



OBSAH:

Oddíl státní správy

A. Normativní část

23. Rozhodnutí o ceně č. CEN/1/11.2020-61 ve věci uložení povinnosti související s regulací cen podniku s významnou tržní silou na trhu č. 1 – „velkoobchodní služby ukončení volání v jednotlivých veřejných telefonních sítích poskytovaných v pevném místě“ společnosti AXFONE LLC
24. Rozhodnutí o ceně č. CEN/1/11.2020-62 ve věci uložení povinnosti související s regulací cen podniku s významnou tržní silou na trhu č. 1 – „velkoobchodní služby ukončení volání v jednotlivých veřejných telefonních sítích poskytovaných v pevném místě“ společnosti BT Limited
25. Rozhodnutí o ceně č. CEN/1/11.2020-63 ve věci uložení povinnosti související s regulací cen podniku s významnou tržní silou na trhu č. 1 – „velkoobchodní služby ukončení volání v jednotlivých veřejných telefonních sítích poskytovaných v pevném místě“ společnosti COPROSYS a.s.
26. Rozhodnutí o ceně č. CEN/1/11.2020-64 ve věci uložení povinnosti související s regulací cen podniku s významnou tržní silou na trhu č. 1 – „velkoobchodní služby ukončení volání v jednotlivých veřejných telefonních sítích poskytovaných v pevném místě“ společnosti ČD-Telematika a.s.
27. Rozhodnutí o ceně č. CEN/1/11.2020-65 ve věci uložení povinnosti související s regulací cen podniku s významnou tržní silou na trhu č. 1 – „velkoobchodní služby ukončení volání v jednotlivých veřejných telefonních sítích poskytovaných v pevném místě“ společnosti CETIN a.s.
28. Rozhodnutí o ceně č. CEN/1/11.2020-66 ve věci uložení povinnosti související s regulací cen podniku s významnou tržní silou na trhu č. 1 – „velkoobchodní služby ukončení volání v jednotlivých veřejných telefonních sítích poskytovaných v pevném místě“ společnosti České Radiokomunikace a.s.
29. Rozhodnutí o ceně č. CEN/1/11.2020-67 ve věci uložení povinnosti související s regulací cen podniku s významnou tržní silou na trhu č. 1 – „velkoobchodní služby ukončení volání v jednotlivých veřejných telefonních sítích poskytovaných v pevném místě“ společnosti Český bezdrát s.r.o.
30. Rozhodnutí o ceně č. CEN/1/11.2020-68 ve věci uložení povinnosti související s regulací cen podniku s významnou tržní silou na trhu č. 1 – „velkoobchodní služby ukončení volání v jednotlivých veřejných telefonních sítích poskytovaných v pevném místě“ společnosti Dialoga Servicios Interactivos, S.A.
31. Rozhodnutí o ceně č. CEN/1/11.2020-69 ve věci uložení povinnosti související s regulací cen podniku s významnou tržní silou na trhu č. 1 – „velkoobchodní služby ukončení volání v jednotlivých veřejných telefonních sítích poskytovaných v pevném místě“ společnosti Dial Telecom, a.s.
32. Rozhodnutí o ceně č. CEN/1/11.2020-70 ve věci uložení povinnosti související s regulací cen podniku s významnou tržní silou na trhu č. 1 – „velkoobchodní služby ukončení volání v jednotlivých veřejných telefonních sítích poskytovaných v pevném místě“ společnosti FIXNET s.r.o.

33. Rozhodnutí o ceně č. CEN/1/11.2020-71 ve věci uložení povinnosti související s regulací cen podniku s významnou tržní silou na trhu č. 1 – „velkoobchodní služby ukončení volání v jednotlivých veřejných telefonních sítích poskytovaných v pevném místě“ společnosti ha-vel internet s.r.o.
34. Rozhodnutí o ceně č. CEN/1/11.2020-72 ve věci uložení povinnosti související s regulací cen podniku s významnou tržní silou na trhu č. 1 – „velkoobchodní služby ukončení volání v jednotlivých veřejných telefonních sítích poskytovaných v pevném místě“ společnosti IPEX TELCO a.s.
35. Rozhodnutí o ceně č. CEN/1/11.2020-73 ve věci uložení povinnosti související s regulací cen podniku s významnou tržní silou na trhu č. 1 – „velkoobchodní služby ukončení volání v jednotlivých veřejných telefonních sítích poskytovaných v pevném místě“ společnosti J.S.tel s.r.o.
36. Rozhodnutí o ceně č. CEN/1/11.2020-74 ve věci uložení povinnosti související s regulací cen podniku s významnou tržní silou na trhu č. 1 – „velkoobchodní služby ukončení volání v jednotlivých veřejných telefonních sítích poskytovaných v pevném místě“ společnosti miniTEL s.r.o.
37. Rozhodnutí o ceně č. CEN/1/11.2020-75 ve věci uložení povinnosti související s regulací cen podniku s významnou tržní silou na trhu č. 1 – „velkoobchodní služby ukončení volání v jednotlivých veřejných telefonních sítích poskytovaných v pevném místě“ společnosti Nej.cz s.r.o.
38. Rozhodnutí o ceně č. CEN/1/11.2020-76 ve věci uložení povinnosti související s regulací cen podniku s významnou tržní silou na trhu č. 1 – „velkoobchodní služby ukončení volání v jednotlivých veřejných telefonních sítích poskytovaných v pevném místě“ společnosti NEW TELEKOM, spol. s r.o.
39. Rozhodnutí o ceně č. CEN/1/11.2020-77 ve věci uložení povinnosti související s regulací cen podniku s významnou tržní silou na trhu č. 1 – „velkoobchodní služby ukončení volání v jednotlivých veřejných telefonních sítích poskytovaných v pevném místě“ společnosti Nordic Telecom s.r.o.
40. Rozhodnutí o ceně č. CEN/1/11.2020-78 ve věci uložení povinnosti související s regulací cen podniku s významnou tržní silou na trhu č. 1 – „velkoobchodní služby ukončení volání v jednotlivých veřejných telefonních sítích poskytovaných v pevném místě“ společnosti PODA a.s.
41. Rozhodnutí o ceně č. CEN/1/11.2020-79 ve věci uložení povinnosti související s regulací cen podniku s významnou tržní silou na trhu č. 1 – „velkoobchodní služby ukončení volání v jednotlivých veřejných telefonních sítích poskytovaných v pevném místě“ společnosti sipcz.net s.r.o.
42. Rozhodnutí o ceně č. CEN/1/11.2020-80 ve věci uložení povinnosti související s regulací cen podniku s významnou tržní silou na trhu č. 1 – „velkoobchodní služby ukončení volání v jednotlivých veřejných telefonních sítích poskytovaných v pevném místě“ společnosti Spinoco Czech Republic, a.s.
43. Rozhodnutí o ceně č. CEN/1/11.2020-81 ve věci uložení povinnosti související s regulací cen podniku s významnou tržní silou na trhu č. 1 – „velkoobchodní služby ukončení volání v jednotlivých veřejných telefonních sítích poskytovaných v pevném místě“ společnosti Telco Pro Services, a.s.
44. Rozhodnutí o ceně č. CEN/1/11.2020-82 ve věci uložení povinnosti související s regulací cen podniku s významnou tržní silou na trhu č. 1 – „velkoobchodní služby ukončení volání v jednotlivých veřejných telefonních sítích poskytovaných v pevném místě“ společnosti T-Mobile Czech Republic a.s.
45. Rozhodnutí o ceně č. CEN/1/11.2020-83 ve věci uložení povinnosti související s regulací cen podniku s významnou tržní silou na trhu č. 1 – „velkoobchodní služby ukončení volání v jednotlivých veřejných telefonních sítích poskytovaných v pevném místě“ společnosti VM Telecom CZ, s.r.o.
46. Rozhodnutí o ceně č. CEN/1/11.2020-84 ve věci uložení povinnosti související s regulací cen podniku s významnou tržní silou na trhu č. 1 – „velkoobchodní služby ukončení volání v jednotlivých veřejných telefonních sítích poskytovaných v pevném místě“ společnosti Vodafone Czech Republic a.s.

47. Rozhodnutí o ceně č. CEN/1/11.2020-85 ve věci uložení povinnosti související s regulací cen podniku s významnou tržní silou na trhu č. 1 – „velkoobchodní služby ukončení volání v jednotlivých veřejných telefonních sítích poskytovaných v pevném místě“ společnosti xPhoNet CZ s.r.o.
48. Rozhodnutí o ceně č. CEN/1/11.2020-86 ve věci zrušení povinnosti související s regulací cen podniku s významnou tržní silou na trhu č. 1 – „velkoobchodní služby ukončení volání v jednotlivých veřejných telefonních sítích poskytovaných v pevném místě“ společnosti SMART Comp. a.s.
49. Rozhodnutí o ceně č. CEN/2/11.2020-87 ve věci uložení povinnosti související s regulací cen podniku s významnou tržní silou na trhu č. 2 – „velkoobchodní služby ukončení hlasového volání v jednotlivých mobilních sítích“ společnosti O2 Czech Republic a.s.
50. Rozhodnutí o ceně č. CEN/2/11.2020-88 ve věci uložení povinnosti související s regulací cen podniku s významnou tržní silou na trhu č. 2 – „velkoobchodní služby ukončení hlasového volání v jednotlivých mobilních sítích“ společnosti T-Mobile Czech Republic a.s.
51. Rozhodnutí o ceně č. CEN/2/11.2020-89 ve věci uložení povinnosti související s regulací cen podniku s významnou tržní silou na trhu č. 2 – „velkoobchodní služby ukončení hlasového volání v jednotlivých mobilních sítích“ společnosti Vodafone Czech Republic a.s.
52. Rozhodnutí o ceně č. CEN/2/11.2020-90 ve věci uložení povinnosti související s regulací cen podniku s významnou tržní silou na trhu č. 2 – „velkoobchodní služby ukončení hlasového volání v jednotlivých mobilních sítích“ společnosti Nordic Telecom s.r.o.
53. Opatření obecné povahy - část plánu využití rádiového spektra č. PV-P/1/12.2020-11, kterou se mění opatřením obecné povahy vydaná část plánu využití rádiového spektra č. PV-P/1/11.2017-9 pro kmitočtové pásmo 146–174 MHz.

B. Informativní část

54. Sdělení o vydání rozhodnutí ve věci uložení povinností podnikům s významnou tržní silou a zrušení povinností na relevantním trhu č. 1 – „Velkoobchodní služby ukončení volání v jednotlivých veřejných telefonních sítích poskytovaných v pevném místě“
55. Sdělení o vydání rozhodnutí ve věci uložení povinností podnikům s významnou tržní silou a zrušení povinností na relevantním trhu č. 2 – „Velkoobchodní služby ukončení hlasového volání v jednotlivých mobilních sítích“

Oddíl právních subjektů

56. Příloha – CETIN a.s.
Referenční nabídka – Smlouva o přístupu k veřejné pevné komunikační síti – MMO
57. Příloha – CETIN a.s.
Referenční nabídka – Smlouva o přístupu k veřejné pevné komunikační síti – VULA

A. Normativní část

23. Rozhodnutí o ceně č. CEN/1/11.2020-61 ve věci uložení povinnosti související s regulací cen podniku s významnou tržní silou na trhu č. 1 – „velkoobchodní služby ukončení volání v jednotlivých veřejných telefonních sítích poskytovaných v pevném místě“ společnosti AXFONE LLC

(reprodukce dokumentu na str. 876 – 881)



Český telekomunikační úřad
se sídlem Sokolovská 219, Praha 9
poštovní přihrádka 02, 225 02 Praha 025



Rozhodnutí nabylo právní moci dne 4. 11. 2020

Praha 3. listopadu 2020

Čj. ČTÚ-16 571/2020-611/III.vyř.

Rada Českého telekomunikačního úřadu, jako příslušný správní orgán podle § 10 zákona č. 500/2004 Sb., správní řád, ve znění pozdějších předpisů, a podle § 107 odst. 9 písm. b) bodu 3 zákona č. 127/2005 Sb., o elektronických komunikacích a o změně některých souvisejících zákonů (zákon o elektronických komunikacích), ve znění pozdějších předpisů (dále jen „Zákon“), vydává v řízení se společností **AXFONE LLC**, se sídlem 19801 Wilmington, Delaware, 108 West 13th St., Spojené státy americké, registrační číslo 5630538 (dále jen „účastník řízení“), zahájeném z moci úřední dne 5. května 2020, ve věci uložení povinnosti související s regulací cen podniku s významnou tržní silou toto

rozhodnutí o ceně č. CEN/1/11.2020-61:

I.

(1) Podle § 51 odst. 5 písm. f), § 51 odst. 8 a § 59 Zákona a podle výsledků analýzy relevantního trhu „velkoobchodní služby ukončení volání v jednotlivých veřejných telefonních sítích poskytovaných v pevném místě“ vydané opatřením obecné povahy Českého telekomunikačního úřadu č. A/1/04.2020-3 se účastníku řízení ukládá povinnost sjednávat ceny za propojení v jeho veřejné telefonní síti pro službu ukončení volání (terminace) v pevném místě (dále jen „ceny za terminaci“) tak, aby nebyla překročena maximální cena 0,033 Kč/min. bez DPH.

(2) Regulace formou maximálních cen podle odstavce 1 se vztahuje na volání příchozí z jiné veřejné sítě elektronických komunikací a ukončená (terminovaná) na geografická čísla a negeografická čísla (řady 910) veřejné pevné telefonní sítě účastníka řízení a na telefonní čísla, umístěná v pevné telefonní síti účastníka řízení, která se skládají z přístupového kódu k neveřejným sítím (jedná se o přístupové kódy 95000 až 95999 a 972 až 974) a doplňkových číslic, vymezená ve vyhlášce o číslovacích plánech sítí a služeb elektronických komunikací vydané k provedení § 29 odst. 4 Zákona.

(3) Regulace formou maximálních cen podle odstavce 1 se vztahuje na volání z telefonních čísel s kódy zemí Evropského hospodářského prostoru.

II.

(1) Pro existující i nově uzavírané smluvní vztahy je po dobu účinnosti části I. výroku tohoto rozhodnutí účastník řízení povinen sjednávat a uplatňovat ceny podle části I. výroku tohoto rozhodnutí od nabytí právní moci tohoto rozhodnutí.

(2) Část I. výroku tohoto rozhodnutí pozbývá účinnosti dnem, kdy na území České republiky nabude účinnosti povinnost uplatňovat cenu za terminaci, vyplývající z aktu v přenesené pravomoci, který vydá Evropská komise podle čl. 75 a 117 směrnice Evropského parlamentu a Rady (EU) 2018/1972 ze dne 11. prosince 2018, kterou se stanoví evropský kodex pro elektronické komunikace.

III.

Podle § 101 písm. e) a § 102 odst. 9 Správního řádu nabytím právní moci tohoto rozhodnutí pozbývá vykonatelnosti a jiných právních účinků rozhodnutí Rady Českého

telekomunikačního úřadu ve věci uložení povinnosti podniku s významnou tržní silou na relevantním trhu „ukončení volání (terminace) v jednotlivých veřejných telefonních sítích poskytovaných v pevném místě“ č. CEN/1/12.2016-65, čj. ČTÚ-55 846/2016-611/III. vyř. ze dne 13. prosince 2016, kterým byly účastníku řízení uloženy povinnosti související s regulací cen v souladu s výsledky analýzy relevantního trhu vydané opatřením obecné povahy Českého telekomunikačního úřadu č. A/1/04.2016-5.

Odůvodnění:

Český telekomunikační úřad (dále jen „Úřad“) provedl v souladu s § 51 odst. 1 a 2 Zákona analýzu relevantního trhu č. 1 – velkoobchodní služby ukončení volání v jednotlivých veřejných telefonních sítích poskytovaných v pevném místě (dále jen „relevantní trh č. 1“), kterou zveřejnil na svých webových stránkách dne 22. dubna 2020 a po oznámení Evropské komisi jí vydal jako opatření obecné povahy č. A/1/04.2020-3 ze dne 15. dubna 2020. Toto opatření bylo dne 22. dubna 2020 uveřejněno v částce 04/2020 Telekomunikačního věstníku. Výsledky analýzy prokázaly, že trh č. 1 není efektivně konkurenčním trhem, neboť na něm působí podnik s významnou tržní silou. Rozhodnutím správního orgánu č. SMP/1/09.2020-01 ze dne 1. září 2020, které bylo vydáno pod čj. ČTÚ-16 511/2020-611/IV. vyř. a nabylo právní moci dne 3. září 2020, byl účastník řízení stanoven jako podnik s významnou tržní silou.

Na základě provedené analýzy Úřad v případě účastníka řízení dále identifikoval potenciální tržní problém účtování nepřiměřeně vysokých cen za terminaci, a tedy naplnění podmínek pro uložení regulace cen podle § 51 odst. 5 písm. f) Zákona a navrhl mu uložit povinnosti související s regulací cen. Správní orgán proto přistoupil k uložení povinností uvedených ve výroku tohoto rozhodnutí.

K části I. výroku

V roce 2018 přijal Evropský parlament a Rada (EU) směrnici 2018/1972, kterou se stanoví evropský kodex pro elektronické komunikace. Článek 75 této směrnice přenáší pravomoc za stanovení cen na (fixních i mobilních) terminačních trzích v celé EU na Evropskou komisi, která je povinna do 31. prosince 2020 přijmout akt, kterým stanoví jednotné maximální sazby za ukončení hlasového volání v pevné (i mobilní) síti pro celou EU. Metodika pro stanovení těchto cen je uvedena v Příloze III zmíněné směrnice a vychází ze současně platného doporučení Evropské komise o regulaci sazeb za ukončení volání v pevných a mobilních sítích v EU (2009/396/ES, dále jen „Doporučení“), tj. z metodiky CCA BU-LRIC. Pokud nenastanou okolnosti podle odst. 2 zmíněného článku 75, tedy Evropská komise se rozhodne nestanovit předmětnou cenu za terminaci volání, nebude již správní orgán počínaje rokem 2021 zvažovat, zda cenovou regulaci vůbec uložit či nikoliv. S ohledem na termín dokončení nové analýzy relevantního trhu č. A/1/04.2020-3 v dubnu 2020, na průměrnou délku trvání správních řízení o uložení povinností souvisejících s regulací cen (6 měsíců) a následnou standardní implementační lhůtu pro přizpůsobení smluv o propojení nově stanovené ceně (prvního dne třetího měsíce následujícího po měsíci, ve kterém předmětné rozhodnutí nabylo právní moci), již správní orgán nepovažoval za účelné provádět vlastní, nový výpočet nákladově orientované ceny dle vlastního nákladového modelu, kterou by účastník řízení, coby podnik s významnou tržní silou, uplatňoval pouze pro nové smluvní vztahy krátké období (dva měsíce) v závěru roku 2020, maximálně pak i pro stávající smluvní vztahy omezené období na počátku roku 2021 do nabytí účinnosti regulace ze strany Evropské komise. Z tohoto důvodu správní orgán v tomto rozhodnutí o ceně toliko prodlužuje účinnost stávající maximální ceny za terminaci ve výši 0,033 Kč/min. bez DPH.

Za účelem přezkoumatelnosti výše ceny, uvedené ve výroku tohoto rozhodnutí a s ohledem na ustanovení § 59 odst. 1 Zákona, dle něž rozhodnutí o ceně musí obsahovat

v odůvodnění i metodu postupu správního orgánu, která byla podkladem k rozhodnutí, uvádí správní orgán níže popis metody stanovení maximální regulované ceny, kterou uplatnil při poslední kalkulaci terminační ceny v roce 2016.

Evropská komise vydala dne 7. května 2009 Doporučení, ve kterém jako nejvhodnější metodu pro výpočet cen za terminaci stanoví metodu dlouhodobých přírůstkových nákladů („pure“ BU-LRIC, dále také jen „LRIC“), na jejímž základě by měly být do 31. prosince 2012 stanoveny terminační ceny.

Správní orgán je s ohledem na ustanovení § 108 odst. 3 Zákona povinen při výkonu své působnosti přihlížet k doporučením Evropské komise. Rozhodne-li se správní orgán nepostupovat podle doporučení Evropské komise, kterým se harmonizuje uplatňování práva Evropské unie upravujícího oblast elektronických komunikací, bezodkladně o tom Evropskou komisí informuje spolu s odůvodněním takového postupu.

Správní orgán je dále podle ustanovení § 56 odst. 4 Zákona povinen při uplatňování cenové regulace brát do úvahy ochranu zájmu subjektu, jehož ceny jsou regulovány tak, aby cena plynoucí z rozhodnutí správního orgánu byla přinejmenším nákladová. Nákladově orientovanou cenou se podle ustanovení § 55 odst. 2 Zákona rozumí cena, která zahrnuje efektivně a účelně vynaložené náklady a přiměřený zisk a která se sjedná tak, aby zajistila návratnost investic v přiměřeném časovém období a zohlednila příslušná rizika, včetně rizik spojených s investicemi do nových sítí.

S ohledem na výše uvedené zákonné povinnosti a dále s ohledem na výsledky analýzy relevantního trhu č. 1 popisující úroveň konkurenčního prostředí, tržní postavení účastníka řízení i možné soutěžní problémy, se správní orgán rozhodl při ukládání povinnosti související s regulací cen, formou stanovení maximálních cen, i nadále vycházet právě z metody stanovené v Doporučení, tzn. stanovit regulované ceny prostřednictvím nákladové metody LRIC.

Důvodem, proč správní orgán považuje výpočet regulované ceny metodou (čistého nebo také „pure“) LRIC za v souladu se zákonnými požadavky § 56 odst. 4 a § 55 odst. 2 Zákona je skutečnost, že metoda LRIC umožňuje pokrýt všechny náklady, které teoretickému efektivnímu operátorovi vznikají (v dlouhém období) poskytováním velkoobchodní služby terminace, resp. náklady, kterým by se teoretický efektivní operátor mohl (opět v dlouhém období) vyhnout, pokud by velkoobchodní službu terminace neposkytoval. Zvolený způsob výpočtu regulované ceny tedy umožňuje pokrýt jak náklady variabilní, tak náklady, které jsou v krátkém období považovány za fixní.

Ze samotné definice metody přírůstkových nákladů přitom vyplývá, že v regulované velkoobchodní ceně za terminaci dochází k pokrytí všech přírůstkových (dodatečných) nákladů, vyvolaných poskytováním velkoobchodní služby terminace teoretickým efektivním operátorem. Do výpočtu regulované ceny tak nebyly zahrnuty společné a sdílené náklady, které nejsou přímo přiřaditelné (tj. přímo vyvolané) žádnou konkrétní službou, tedy ani službou velkoobchodní terminace. Jinými slovy by společné a sdílené náklady účastníku řízení vznikly i bez poskytování velkoobchodní služby terminace a musel by je tak zahrnout do cen ostatních služeb obdobně, jako je bude muset do cen těchto služeb zahrnout i při aplikaci metody LRIC pro stanovení velkoobchodní ceny za terminaci.

Správní orgán stanovil v souladu s dosavadní praxí při regulaci cen za terminaci v mobilní a pevné síti, jednu maximální regulovanou cenu. Důvodem je stanovení ceny pro službu poskytovanou teoretickým efektivním operátorem prostřednictvím nově budované sítě, jejíž topologie a síťové prvky již nevychází ze současné PSTN sítě, ale ze sítě nové generace (NGN – Next Generation Networks). V takto postavené síti by k propojení dvou sítí již pravděpodobně nedocházelo na více síťových úrovních (jako k tomu mohlo docházet ve stávajících PSTN sítích na místní a tranzitní ústředně), ale pouze na jedné úrovni, které odpovídá i cena uvedená ve výroku I. tohoto rozhodnutí (cena odpovídá propojení na tzv. Core IP Routeru). Tím však správní orgán striktně nevylučuje ani možnost propojení na více úrovních NGN sítě v případě, že se na něm smluvní strany dohodnou (např. obdobou

propojení na místní ústředně může být propojení na Local IP Routeru, obdobou propojení na tranzitní ústředně pak propojení na Core IP Routeru).

Dalším důvodem, který správní orgán vedl ke stanovení pouze jedné ceny za terminaci je i skutečnost, že faktické rozdíly ve výši cen pro jednotlivé uvažované úrovně propojení jsou v NGN síti natolik malé, že je sporné, nakolik by tyto rozdíly v cenách, s ohledem na administrativní náklady spojené s jejich vedením (nastavení cen v interních systémech, billing), motivovaly jednotlivé operátory k dalšímu budování sítě a propojovacích bodů blíže koncovým účastníkům.

Samotný nákladový model „pure“ LRIC pro ukončení volání v pevné síti byl vytvořen ve spolupráci s externí poradenskou společností. Tento nákladový model je model založený na postupu „zdola nahoru“ (bottom-up) a kalkuluje cenu založenou na nákladech pevné sítě efektivního operátora. Tato modelovaná síť je založena na všech používaných technologiích, zohledňuje však i provozní údaje, náklady a topologii sítě společnosti CETIN a.s., jako největšího vlastníka a provozovatele pevné infrastruktury působícího na vymezeném trhu, který disponuje celonárodním síťovým pokrytím. Tomuto jedinému provozovateli byla také na základě výsledků analýzy relevantního trhu navržena povinnost vést oddělenou evidenci nákladů a výnosů, a to mimo jiné i za účelem zajištění vstupů do nákladového modelu. Páteří síť je založena na síti Next-Generation-Network (NGN).

Nákladový model LRIC správní orgán během jeho vývoje průběžně konzultoval se zástupci provozovatelů mobilních a pevných sítí v rámci pracovních jednání, na kterých operátoři mohli vznášet své připomínky k modelu a návrhy na změny ve všech jednotlivých fázích jeho vývoje. [Nákladový model „pure“ LRIC](#), který správní orgán použil pro stanovení maximální výše ceny podle tohoto rozhodnutí, je zveřejněn na internetových stránkách Úřadu, včetně [dokumentu](#) popisujícího teoretická východiska a metodologické principy modelu a včetně [příručky pro uživatele funkcí modelu BU-LRIC pro pevnou síť](#).

Při výpočtu terminační ceny správní orgán použil procento návratnosti vloženého kapitálu před zdaněním WACC ve výši 7,89 % stanovené v [opatření obecné povahy č. OOP/4/12.2015-7](#), kterým se mění [opatření obecné povahy č. OOP/4/09.2014-6](#), kterým se stanoví metodika účelového členění nákladů a výnosů a jejich přiřazování a určuje se struktura vykazovaných informací, ve znění pozdějších opatření.

S použitím výše uvedeného nákladového modelu „pure“ LRIC vyčíslil správní orgán jednotkové náklady za minutu terminovaného provozu v síti teoretického efektivního operátora a stanovil maximální cenu za terminaci ve výši odpovídající vyčísleným nákladům, včetně WACC 7,89 %. Maximální cenu za terminaci stanovil správní orgán s ohledem na výsledky použitého nákladového modelu na tři desetinná místa. Takto vyjádřená cena tak dostatečně přesně vyjadřuje výši nákladů teoretického efektivního operátora na službu terminace v mobilní síti. Tuto maximální cenu považuje správní orgán za cenu zahrnující efektivně a účelně vynaložené přírůstkové náklady spojené výhradně s velkoobchodní službou terminace.

Použitý model obsahující vstupní data pro teoretického efektivního operátora je součástí spisového materiálu správního řízení ve věci vydání tohoto rozhodnutí. Ze zveřejněného i naplněného modelu jsou patrné všechny kalkulační postupy, které byly použity při kalkulaci ceny za službu ukončení volání (terminace) v pevné síti.

Správní orgán se v souladu s dosavadní praxí v mobilní a pevné síti a s ohledem na zjištění a závěry učiněné v analýze relevantního trhu č. 1 (viz kapitola Ceny a ziskovost) rozhodl pokračovat v nastavené regulaci, ke které přistoupil již na základě analýzy tohoto trhu č. A/3/12.2013-8 ze dne 10. prosince 2013, a to tak, že cenová regulace terminačních cen se nebude vztahovat na příchozí (originovaná) volání ze zemí mimo Evropský hospodářský prostor (dále jen „EHP“)¹. Důvodem tohoto rozhodnutí je existence vysoké asymetrie mezi cenami uplatňovanými operátory působícími na relevantním trhu v České

¹ Evropský hospodářský prostor tvoří členské země Evropské unie a dále Island, Lichtenštejnsko a Norsko.

republiky na jedné straně a operátory ze států mimo EHP na straně druhé. Důsledkem této asymetrie by bylo nerovné postavení (diskriminace) mezi českými spotřebiteli volajícími do států mimo EHP, kteří by museli v maloobchodní ceně volání hradit i vyšší velkoobchodní cenu terminace (pokrývající ve většině případů větší část nákladů, než by odpovídala metodě „pure“ LRIC pro velkoobchodní službu terminace) a spotřebiteli ze států mimo EHP volajícími do České republiky (kteří by v ceně svého maloobchodního volání hradili tuzemským operátorům pouze přírůstkové náklady spojené s velkoobchodní službou terminace). Tímto rozhodnutím ponechává správní orgán sjednání výše ceny za terminaci volání ze států mimo EHP na účastníku řízení. V případě, že účastník řízení dojde k závěru, že rozlišování cen a jejich individuální sjednávání pro různé státy mimo EHP pro něj představuje administrativní zátěž (náklady) převyšující potenciální přínosy (vyšší výnosy za terminaci ve vlastní síti či nižší platby za terminaci ve státech mimo EHP), má i nadále možnost uplatňovat jednotnou cenu za terminaci stanovenou v části I. výroku tohoto rozhodnutí pro všechna příchozí volání.

K části II. výroku

S ohledem na to, že tímto rozhodnutím o ceně nedochází ke změně stanovené maximální regulované ceny za terminaci, není oproti praxi z minulých rozhodnutí o ceně nutné odkládat pro stávající smluvní vztahy účinnost povinnosti uplatňovat maximální cenu, kterou má účastník řízení ve svých smluvních vztazích již sjednanou a kterou již ke dni nabytí právní moci tohoto rozhodnutí uplatňuje. Pro stávající i nové smluvní vztahy tak totožně platí povinnost uplatňovat cenu podle části I. výroku tohoto rozhodnutí již od nabytí právní moci tohoto rozhodnutí.

Evropská komise podle čl. 75 směrnice Evropského parlamentu a Rady (EU) 2018/1972 ze dne 11. prosince 2018, kterou se stanoví evropský kodex pro elektronické komunikace, přijme do 31. prosince 2020, s přihlédnutím ke stanovisku BEREC, v souladu s článkem 117 téže směrnice, akt v přenesené pravomoci, jímž se stanoví jednotné maximální sazby za ukončení hlasového volání v mobilní síti a pevné síti po celé Evropské unii, které se uloží každému poskytovateli služeb v oblasti ukončení hlasového volání v mobilní síti a v pevné síti v kterémkoli členském státě. Touto regulací tedy bude nahrazena povinnost uložená správním orgánem účastníkovi řízení v tomto rozhodnutí o ceně. S ohledem na výše uvedené tedy část I. výroku tohoto rozhodnutí pozbude účinnosti dnem, kdy na území České republiky nabyde účinnosti povinnost uplatňovat cenu za terminaci, vyplývající z aktu v přenesené pravomoci, vydaném Evropskou komisí.

K části III. výroku

S ohledem na ustanovení § 101 písm. e) Správního řádu a § 51 odst. 5 a 8 Zákona vydal správní orgán nové rozhodnutí ve věci uložení povinnosti podniku s významnou tržní silou na předmětném relevantním trhu.

Původní rozhodnutí č. CEN/1/12.2016-65, čj. ČTÚ-55 846/2016-611/III. vyř., kterým byla účastníku řízení uložena povinnost související s regulací cen, pozbývá podle § 102 odst. 9 Správního řádu vykonatelnosti a jiných právních účinků dnem nabytí právní moci tohoto rozhodnutí.

Dne 5. května 2020 bylo s účastníkem řízení zahájeno správní řízení ve věci uložení povinnosti související s regulací cen podniku s významnou tržní silou. Účastník řízení byl správním orgánem v zaslaném oznámení o zahájení správního řízení vyzván k vyjádření a navržení důkazů a byla mu poskytnuta lhůta 14 dnů ode dne doručení oznámení.

Účastník řízení ve stanovené lhůtě k zahájenému správnímu řízení neuplatnil žádné připomínky.

Na základě § 130 Zákona a podle Pravidel Českého telekomunikačního úřadu pro vedení konzultací s dotčenými subjekty na diskusním místě správní orgán zveřejnil návrh rozhodnutí včetně výzvy k uplatnění připomínek na diskusním místě dne 4. června 2020. Připomínky k návrhu rozhodnutí bylo možno uplatnit do 6. července 2020. V této lhůtě nebyly k návrhu rozhodnutí uplatněny žádné připomínky

Podle § 130 odst. 3 Zákona konzultoval správní orgán navrhované rozhodnutí rovněž s Úřadem pro ochranu hospodářské soutěže. Úřad pro ochranu hospodářské soutěže neuplatnil ve svém vyjádření ze dne 11. srpna 2020 k návrhu tohoto rozhodnutí žádné připomínky.

Správní orgán podle § 131 Zákona konzultoval návrh rozhodnutí s Evropskou komisí. Evropská komise ve svém rozhodnutí ze dne 7. října 2020 uvedla, že k návrhu rozhodnutí nemá připomínky.

Účastníku řízení byla dána možnost, aby se vyjádřil k podkladům rozhodnutí a navrhl případné doplnění. Účastník řízení svého práva nahlédnout do spisu nevyužil.

Poučení:

Proti tomuto rozhodnutí není přípustný opravný prostředek.

Otisk úředního razítka

Za Radu Českého telekomunikačního úřadu
Mgr. Ing. Hana Továrková v.r.
předsedkyně Rady
Českého telekomunikačního úřadu

Za správnost vyhotovení:
Vladimír Hanzal

- 24. Rozhodnutí o ceně č. CEN/1/11.2020-62 ve věci uložení povinnosti související s regulací cen podniku s významnou tržní silou na trhu č. 1 – „velkoobchodní služby ukončení volání v jednotlivých veřejných telefonních sítích poskytovaných v pevném místě“ společnosti BT Limited**

(reprodukce dokumentu na str. 882 – 888)



Český telekomunikační úřad
se sídlem Sokolovská 219, Praha 9
poštovní přihrádka 02, 225 02 Praha 025



Rozhodnutí nabylo právní moci dne 4. 11. 2020

Praha 3. listopadu 2020

Čj. ČTÚ-16 572/2020-611/III.vyř.

Rada Českého telekomunikačního úřadu jako příslušný správní orgán podle § 107 odst. 9 písm. b) bod 5 zákona č. 127/2005 Sb., o elektronických komunikacích a o změně některých souvisejících zákonů (zákon o elektronických komunikacích), ve znění pozdějších předpisů (dále jen „Zákon“) a podle § 10 zákona č. 500/2004 Sb., správní řád, ve znění pozdějších předpisů (dále jen „správní řád“), vydává v řízení zahájeném z moci úřední se společností **BT Limited** se sídlem 81 Newgate Street, EC1A 7AJ, London, Spojené království Velké Británie a Severního Irska, číslo společnosti: 2216369, dne 11. května 2020, ve věci uložení povinnosti související s regulací cen podniku s významnou tržní silou toto

rozhodnutí o ceně č. CEN/1/11.2020-62:

I.

(1) Podle § 51 odst. 5 písm. f), § 51 odst. 8 a § 59 Zákona a podle výsledků analýzy relevantního trhu „velkoobchodní služby ukončení volání v jednotlivých veřejných telefonních sítích poskytovaných v pevném místě“ vydané opatřením obecné povahy Českého telekomunikačního úřadu č. A/1/04.2020-3 se účastníku řízení ukládá povinnost sjednávat ceny za propojení v jeho veřejné telefonní síti pro službu ukončení volání (terminace) v pevném místě (dále jen „ceny za terminaci“) tak, aby nebyla překročena maximální cena 0,033 Kč/min. bez DPH.

(2) Regulace formou maximálních cen podle odstavce 1 se vztahuje na volání příchozí z jiné veřejné sítě elektronických komunikací a ukončená (terminovaná) na geografická čísla a negeografická čísla (řady 910) veřejné pevné telefonní sítě účastníka řízení a na telefonní čísla, umístěná v pevné telefonní síti účastníka řízení, která se skládají z přístupového kódu k neveřejným sítím (jedná se o přístupové kódy 95000 až 95999 a 972 až 974) a doplňkových číslic, vymezená ve vyhlášce o číslovacích plánech sítí a služeb elektronických komunikací vydané k provedení § 29 odst. 4 Zákona.

(3) Regulace formou maximálních cen podle odstavce 1 se vztahuje na volání z telefonních čísel s kódy zemí Evropského hospodářského prostoru.

II.

(1) Pro existující i nově uzavírané smluvní vztahy je po dobu účinnosti části I. výroku tohoto rozhodnutí účastník řízení povinen sjednávat a uplatňovat ceny podle části I. výroku tohoto rozhodnutí od nabytí právní moci tohoto rozhodnutí.

(2) Část I. výroku tohoto rozhodnutí pozbývá účinnosti dnem, kdy na území České republiky nabude účinnosti povinnost uplatňovat cenu za terminaci, vyplývající z aktu v přenesené pravomoci, který vydá Evropská komise podle čl. 75 a 117 směrnice Evropského parlamentu a Rady (EU) 2018/1972 ze dne 11. prosince 2018, kterou se stanoví evropský kodex pro elektronické komunikace.

III.

Podle § 101 písm. e) a § 102 odst. 9 Správního řádu nabytím právní moci tohoto rozhodnutí pozbývá vykonatelnosti a jiných právních účinků rozhodnutí Rady Českého telekomunikačního úřadu ve věci uložení povinnosti podniku s významnou tržní silou na relevantním trhu „ukončení volání (terminace) v jednotlivých veřejných telefonních sítích

poskytovaných v pevném místě“ č. CEN/1/12.2016-66, čj. ČTÚ-55 847/2016-611/III. vyř. ze dne 13. prosince 2016, kterým byly účastníku řízení uloženy povinnosti související s regulací cen v souladu s výsledky analýzy relevantního trhu vydané opatřením obecné povahy Českého telekomunikačního úřadu č. A/1/04.2016-5.

Odůvodnění:

Český telekomunikační úřad (dále jen „Úřad“) provedl v souladu s § 51 odst. 1 a 2 Zákona analýzu relevantního trhu č. 1 – velkoobchodní služby ukončení volání v jednotlivých veřejných telefonních sítích poskytovaných v pevném místě (dále jen „relevantní trh č. 1“), kterou zveřejnil na svých webových stránkách dne 22. dubna 2020 a po oznámení Evropské komisi jí vydal jako opatření obecné povahy č. A/1/04.2020-3 ze dne 15. dubna 2020. Toto opatření bylo dne 22. dubna 2020 uveřejněno v částce 04/2020 Telekomunikačního věstníku. Výsledky analýzy prokázaly, že trh č. 1 není efektivně konkurenčním trhem, neboť na něm působí podnik s významnou tržní silou. Rozhodnutím správního orgánu č. SMP/1/09.2020-02 ze dne 1. září 2020, které bylo vydáno pod čj. ČTÚ-16 518/2020-611/IV. vyř. a nabylo právní moci dne 3. září 2020, byl účastník řízení stanoven jako podnik s významnou tržní silou.

Na základě provedené analýzy Úřad v případě účastníka řízení dále identifikoval potenciální tržní problém účtování nepřiměřeně vysokých cen za terminaci, a tedy naplnění podmínek pro uložení regulace cen podle § 51 odst. 5 písm. f) Zákona a navrhl mu uložit povinnosti související s regulací cen. Správní orgán proto přistoupil k uložení povinností uvedených ve výroku tohoto rozhodnutí.

K části I. výroku

V roce 2018 přijal Evropský parlament a Rada (EU) směrnici 2018/1972, kterou se stanoví evropský kodex pro elektronické komunikace. Článek 75 této směrnice přenáší pravomoc za stanovení cen na (fixních i mobilních) terminačních trzích v celé EU na Evropskou komisi, která je povinna do 31. prosince 2020 přijmout akt, kterým stanoví jednotné maximální sazby za ukončení hlasového volání v pevné (i mobilní) síti pro celou EU. Metodika pro stanovení těchto cen je uvedena v Příloze III zmíněné směrnice a vychází ze současně platného doporučení Evropské komise o regulaci sazeb za ukončení volání v pevných a mobilních sítích v EU (2009/396/ES, dále jen „Doporučení“), tj. z metodiky CCA BU-LRIC. Pokud nastanou okolnosti podle odst. 2 zmíněného článku 75, tedy Evropská komise se rozhodne nestanovit předmětnou cenu za terminaci volání, nebude již správní orgán počínaje rokem 2021 zvažovat, zda cenovou regulaci vůbec uložit či nikoliv. S ohledem na termín dokončení nové analýzy relevantního trhu č. A/1/04.2020-3 v dubnu 2020, na průměrnou délku trvání správních řízení o uložení povinností souvisejících s regulací cen (6 měsíců) a následnou standardní implementační lhůtu pro přizpůsobení smluv o propojení nově stanovené ceně (prvního dne třetího měsíce následujícího po měsíci, ve kterém předmětné rozhodnutí nabylo právní moci), již správní orgán nepovažoval za účelné provádět vlastní, nový výpočet nákladově orientované ceny dle vlastního nákladového modelu, kterou by účastník řízení, coby podnik s významnou tržní silou, uplatňoval pouze pro nové smluvní vztahy krátké období (dva měsíce) v závěru roku 2020, maximálně pak i pro stávající smluvní vztahy omezené období na počátku roku 2021 do nabytí účinnosti regulace ze strany Evropské komise. Z tohoto důvodu správní orgán v tomto rozhodnutí o ceně toliko prodlužuje účinnost stávající maximální ceny za terminaci ve výši 0,033 Kč/min. bez DPH.

Za účelem přezkoumatelnosti výše ceny, uvedené ve výroku tohoto rozhodnutí a s ohledem na ustanovení § 59 odst. 1 Zákona, dle něž rozhodnutí o ceně musí obsahovat v odůvodnění i metodu postupu správního orgánu, která byla podkladem k rozhodnutí, uvádí

správní orgán níže popis metody stanovení maximální regulované ceny, kterou uplatní při poslední kalkulaci terminační ceny v roce 2016.

Evropská komise vydala dne 7. května 2009 Doporučení, ve kterém jako nejvhodnější metodu pro výpočet cen za terminaci stanoví metodu dlouhodobých přírůstkových nákladů („pure“ BU-LRIC, dále také jen „LRIC“), na jejímž základě by měly být do 31. prosince 2012 stanoveny terminační ceny.

Správní orgán je s ohledem na ustanovení § 108 odst. 3 Zákona povinen při výkonu své působnosti přihlížet k doporučením Evropské komise. Rozhodne-li se správní orgán nepostupovat podle doporučení Evropské komise, kterým se harmonizuje uplatňování práva Evropské unie upravujícího oblast elektronických komunikací, bezodkladně o tom Evropskou komisi informuje spolu s odůvodněním takového postupu.

Správní orgán je dále podle ustanovení § 56 odst. 4 Zákona povinen při uplatňování cenové regulace brát do úvahy ochranu zájmu subjektu, jehož ceny jsou regulovány tak, aby cena plynoucí z rozhodnutí správního orgánu byla přinejmenším nákladová. Nákladově orientovanou cenou se podle ustanovení § 55 odst. 2 Zákona rozumí cena, která zahrnuje efektivně a účelně vynaložené náklady a přiměřený zisk a která se sjedná tak, aby zajistila návratnost investic v přiměřeném časovém období a zohlednila příslušná rizika, včetně rizik spojených s investicemi do nových sítí.

S ohledem na výše uvedené zákonné povinnosti a dále s ohledem na výsledky analýzy relevantního trhu č. 1 popisující úroveň konkurenčního prostředí, tržní postavení účastníka řízení i možné soutěžní problémy, se správní orgán rozhodl při ukládání povinnosti související s regulací cen, formou stanovení maximálních cen, i nadále vycházet právě z metody stanovené v Doporučení, tzn. stanovit regulované ceny prostřednictvím nákladové metody LRIC.

Důvodem, proč správní orgán považuje výpočet regulované ceny metodou (čistého nebo také „pure“) LRIC za v souladu se zákonnými požadavky § 56 odst. 4 a § 55 odst. 2 Zákona je skutečnost, že metoda LRIC umožňuje pokrýt všechny náklady, které teoretickému efektivnímu operátorovi vznikají (v dlouhém období) poskytováním velkoobchodní služby terminace, resp. náklady, kterým by se teoretický efektivní operátor mohl (opět v dlouhém období) vyhnout, pokud by velkoobchodní službu terminace neposkytoval. Zvolený způsob výpočtu regulované ceny tedy umožňuje pokrýt jak náklady variabilní, tak náklady, které jsou v krátkém období považovány za fixní.

Ze samotné definice metody přírůstkových nákladů přitom vyplývá, že v regulované velkoobchodní ceně za terminaci dochází k pokrytí všech přírůstkových (dodatečných) nákladů, vyvolaných poskytováním velkoobchodní služby terminace teoretickým efektivním operátorem. Do výpočtu regulované ceny tak nebyly zahrnuty společné a sdílené náklady, které nejsou přímo přiřaditelné (tj. přímo vyvolané) žádnou konkrétní službou, tedy ani službou velkoobchodní terminace. Jinými slovy by společné a sdílené náklady účastníku řízení vznikly i bez poskytování velkoobchodní služby terminace a musel by je tak zahrnout do cen ostatních služeb obdobně, jako je bude muset do cen těchto služeb zahrnout i při aplikaci metody LRIC pro stanovení velkoobchodní ceny za terminaci.

Správní orgán stanovil v souladu s dosavadní praxí při regulaci cen za terminaci v mobilní a pevné síti, jednu maximální regulovanou cenu. Důvodem je stanovení ceny pro službu poskytovanou teoretickým efektivním operátorem prostřednictvím nově budované sítě, jejíž topologie a síťové prvky již nevychází ze současné PSTN sítě, ale ze sítě nové generace (NGN – Next Generation Networks). V takto postavené síti by k propojení dvou sítí již pravděpodobně nedocházelo na více síťových úrovních (jako k tomu mohlo docházet ve stávajících PSTN sítích na místní a tranzitní ústředně), ale pouze na jedné úrovni, které odpovídá i cena uvedená ve výroku I. tohoto rozhodnutí (cena odpovídá propojení na tzv. Core IP Routeru). Tím však správní orgán striktně nevylučuje ani možnost propojení na více úrovních NGN sítě v případě, že se na něm smluvní strany dohodnou (např. obdobou

propojení na místní ústředně může být propojení na Local IP Routeru, obdobou propojení na tranzitní ústředně pak propojení na Core IP Routeru).

Dalším důvodem, který správní orgán vedl ke stanovení pouze jedné ceny za terminaci je i skutečnost, že faktické rozdíly ve výši cen pro jednotlivé uvažované úrovně propojení jsou v NGN síti natolik malé, že je sporné, nakolik by tyto rozdíly v cenách, s ohledem na administrativní náklady spojené s jejich vedením (nastavení cen v interních systémech, billing), motivovaly jednotlivé operátory k dalšímu budování sítě a propojovacích bodů blíže koncovým účastníkům.

Samotný nákladový model „pure“ LRIC pro ukončení volání v pevné síti byl vytvořen ve spolupráci s externí poradenskou společností. Tento nákladový model je model založený na postupu „zdola nahoru“ (bottom-up) a kalkuluje cenu založenou na nákladech pevné sítě efektivního operátora. Tato modelovaná síť je založena na všech používaných technologiích, zohledňuje však i provozní údaje, náklady a topologii sítě společnosti CETIN a.s., jako největšího vlastníka a provozovatele pevné infrastruktury působícího na vymezeném trhu, který disponuje celonárodním síťovým pokrytím. Tomuto jedinému provozovateli byla také na základě výsledků analýzy relevantního trhu navržena povinnost vést oddělenou evidenci nákladů a výnosů, a to mimo jiné i za účelem zajištění vstupů do nákladového modelu. Páteří síť je založena na síti Next-Generation-Network (NGN).

Nákladový model LRIC správní orgán během jeho vývoje průběžně konzultoval se zástupci provozovatelů mobilních a pevných sítí v rámci pracovních jednání, na kterých operátoři mohli vznášet své připomínky k modelu a návrhy na změny ve všech jednotlivých fázích jeho vývoje. [Nákladový model „pure“ LRIC](#), který správní orgán použil pro stanovení maximální výše ceny podle tohoto rozhodnutí, je zveřejněn na internetových stránkách Úřadu, včetně [dokumentu](#) popisujícího teoretická východiska a metodologické principy modelu a včetně [příručky pro uživatele funkcí modelu BU-LRIC pro pevnou síť](#).

Při výpočtu terminační ceny správní orgán použil procento návratnosti vloženého kapitálu před zdaněním WACC ve výši 7,89 % stanovené v [opatření obecné povahy č. OOP/4/12.2015-7](#), kterým se mění [opatření obecné povahy č. OOP/4/09.2014-6](#), kterým se stanoví metodika účelového členění nákladů a výnosů a jejich přiřazování a určuje se struktura vykazovaných informací, ve znění pozdějších opatření.

S použitím výše uvedeného nákladového modelu „pure“ LRIC vyčíslil správní orgán jednotkové náklady za minutu terminovaného provozu v síti teoretického efektivního operátora a stanovil maximální cenu za terminaci ve výši odpovídající vyčísleným nákladům, včetně WACC 7,89 %. Maximální cenu za terminaci stanovil správní orgán s ohledem na výsledky použitého nákladového modelu na tři desetinná místa. Takto vyjádřená cena tak dostatečně přesně vyjadřuje výši nákladů teoretického efektivního operátora na službu terminace v mobilní síti. Tuto maximální cenu považuje správní orgán za cenu zahrnující efektivně a účelně vynaložené přírůstkové náklady spojené výhradně s velkoobchodní službou terminace.

Použitý model obsahující vstupní data pro teoretického efektivního operátora je součástí spisového materiálu správního řízení ve věci vydání tohoto rozhodnutí. Ze zveřejněného i naplněného modelu jsou patrné všechny kalkulační postupy, které byly použity při kalkulaci ceny za službu ukončení volání (terminace) v pevné síti.

Správní orgán se v souladu s dosavadní praxí v mobilní a pevné síti a s ohledem na zjištění a závěry učiněné v analýze relevantního trhu č. 1 (viz kapitola Ceny a ziskovost) rozhodl pokračovat v nastavené regulaci, ke které přistoupil již na základě analýzy tohoto trhu č. A/3/12.2013-8 ze dne 10. prosince 2013, a to tak, že cenová regulace terminačních cen se nebude vztahovat na příchozí (originovaná) volání ze zemí mimo Evropský hospodářský prostor (dále jen „EHP“)¹. Důvodem tohoto rozhodnutí je existence vysoké asymetrie mezi cenami uplatňovanými operátory působícími na relevantním trhu v České

¹ Evropský hospodářský prostor tvoří členské země Evropské unie a dále Island, Lichtenštejnsko a Norsko.

republiky na jedné straně a operátory ze států mimo EHP na straně druhé. Důsledkem této asymetrie by bylo nerovné postavení (diskriminace) mezi českými spotřebiteli volajícími do států mimo EHP, kteří by museli v maloobchodní ceně volání hradit i vyšší velkoobchodní cenu terminace (pokrývající ve většině případů větší část nákladů, než by odpovídala metodě „pure“ LRIC pro velkoobchodní službu terminace) a spotřebiteli ze států mimo EHP volajícími do České republiky (kteří by v ceně svého maloobchodního volání hradili tuzemským operátorům pouze přírůstkové náklady spojené s velkoobchodní službou terminace). Tímto rozhodnutím ponechává správní orgán sjednání výše ceny za terminaci volání ze států mimo EHP na účastníku řízení. V případě, že účastník řízení dojde k závěru, že rozlišování cen a jejich individuální sjednávání pro různé státy mimo EHP pro něj představuje administrativní zátěž (náklady) převyšující potenciální přínosy (vyšší výnosy za terminaci ve vlastní síti či nižší platby za terminaci ve státech mimo EHP), má i nadále možnost uplatňovat jednotnou cenu za terminaci stanovenou v části I. výroku tohoto rozhodnutí pro všechna příchozí volání.

K části II. výroku

S ohledem na to, že tímto rozhodnutím o ceně nedochází ke změně stanovené maximální regulované ceny za terminaci, není oproti praxi z minulých rozhodnutí o ceně nutné odkládat pro stávající smluvní vztahy účinnost povinnosti uplatňovat maximální cenu, kterou má účastník řízení ve svých smluvních vztazích již sjednanou a kterou již ke dni nabytí právní moci tohoto rozhodnutí uplatňuje. Pro stávající i nové smluvní vztahy tak totožně platí povinnost uplatňovat cenu podle části I. výroku tohoto rozhodnutí již od nabytí právní moci tohoto rozhodnutí.

Evropská komise podle čl. 75 směrnice Evropského parlamentu a Rady (EU) 2018/1972 ze dne 11. prosince 2018, kterou se stanoví evropský kodex pro elektronické komunikace, přijme do 31. prosince 2020, s přihlédnutím ke stanovisku BEREK, v souladu s článkem 117 téže směrnice, akt v přenesené pravomoci, jímž se stanoví jednotné maximální sazby za ukončení hlasového volání v mobilní síti a pevné síti po celé Evropské unii, které se uloží každému poskytovateli služeb v oblasti ukončení hlasového volání v mobilní síti a v pevné síti v kterémkoli členském státě. Touto regulací tedy bude nahrazena povinnost uložená správním orgánem účastníkovi řízení v tomto rozhodnutí o ceně. S ohledem na výše uvedené tedy část I. výroku tohoto rozhodnutí pozbude účinnosti dnem, kdy na území České republiky nabyde účinnosti povinnost uplatňovat cenu za terminaci, vyplývající z aktu v přenesené pravomoci, vydaném Evropskou komisí.

K části III. výroku

S ohledem na ustanovení § 101 písm. e) Správního řádu a § 51 odst. 5 a 8 Zákona vydal správní orgán nové rozhodnutí ve věci uložení povinnosti podniku s významnou tržní silou na předmětném relevantním trhu.

Původní rozhodnutí č. CEN/1/12.2016-66, čj. ČTÚ-55 847/2016-611/III. vyř., kterým byla účastníku řízení uložena povinnost související s regulací cen, pozbývá podle § 102 odst. 9 Správního řádu vykonatelnosti a jiných právních účinků dnem nabytí právní moci tohoto rozhodnutí.

S ohledem na uvedené bylo dne 11. května 2020 s účastníkem řízení zahájeno správní řízení ve věci uložení povinnosti související s regulací cen podniku s významnou tržní silou. Účastník řízení byl správním orgánem v zaslaném oznámení o zahájení správního řízení vyzván k vyjádření a navržení důkazů a byla mu poskytnuta lhůta 14 dnů ode dne doručení oznámení.

Dne 18. května bylo Úřadu ve lhůtě, stanovené usnesením ze dne 11. května 2020, doručeno vyjádření účastníka řízení, v němž reaguje na obdržené oznámení o zahájení správního řízení ve věci uložení povinnosti související s regulací cen podniku s významnou tržní silou na relevantním trhu č. 1 – velkoobchodní služby ukončení volání v jednotlivých veřejných telefonních sítích poskytovaných v pevném místě. V tomto vyjádření účastník řízení nejprve stručně konstatuje služby jím poskytované na předmětném trhu, a to s důrazem na jejich nevýznamný rozsah. V dalším argumentuje absencí zdrojů a finanční zátěží v souvislosti se statutem podniku s významnou tržní silou a žádá správní orgán, aby z uvedených důvodů omezil povinnosti, které stanovení podniku s významnou tržní silou vyžaduje, resp. omezil rozsah jemu návazně uložených povinností na nezbytné minimum.

Správní orgán konstatuje, že v analýze relevantního trhu č. 1, provedené v souladu s § 51 odst. 1 a 2 Zákona a vydané jako opatření obecné povahy č. A/1/04.2020-3, vyhodnotil kritéria charakterizující poskytovatele služeb ukončení volání (terminace) ve veřejné telefonní síti v pevném místě. Mezi dotčená kritéria patří existence smlouvy o propojení pro účely ukončení volání, vlastnictví ústředny a existence přiděleného identifikačního čísla sítě (OpID) – zejména jeho aktivní využívání pro směrování volání. Úřad v rámci provedené analýzy prokázal naplnění daných kritérií v případě účastníka řízení a na základě toho jej zařadil na daný relevantní trh. Účastník řízení v rámci zaslaného vyjádření nikterak nezpochybňuje stanovená kritéria ani nerozporuje jejich splnění. K uvedenému se účastník řízení nevyjádřil ani v rámci procesu zpracování analýzy dotčeného relevantního trhu č. 1. Z povahy tohoto relevantního trhu pak vyplývá, že každý poskytovatel služeb ukončení volání v pevném místě má 100% tržní podíl ve vlastní veřejné telefonní síti a má tedy na tomto relevantním trhu takové ekonomické postavení, které mu umožňuje chovat se ve značné míře nezávisle na konkurenci, zákaznících a spotřebitelích, jelikož ukončit hlasové volání může pouze ten poskytovatel služeb elektronických komunikací, v jehož síti se volané telefonní (účastnické) číslo nachází. Jelikož výše uvedené platí bez ohledu na rozsah provozované sítě a objem poskytovaných služeb, Úřad stanovil účastníka řízení podnikem s významnou tržní silou ve správním řízení svým rozhodnutím č. SMP/1/XX.2020-XX ze dne XX. měsíce 2020, které bylo vydáno pod čj. ČTÚ-16 518/2020-611/X. vyř. a nabylo právní moci dne XX. měsíce 2020. Tímto rozhodnutím pak správní orgán ukládá účastníku řízení povinnosti související s regulací cen, navržené v analýze relevantního trhu č. A/1/04.2020-3. Námitku účastníka řízení proti tomuto proto správní orgán shledává neopodstatněnou.

V souladu s § 51 odst. 5 Zákona pak Úřad podle výsledků analýzy relevantního trhu uloží podniku s významnou tržní silou rozhodnutím jednu nebo zároveň několik povinností podle písm. a) až f) daného odstavce. Úřad s ohledem na v provedené analýze identifikované potenciální tržní problémy (kapitola 4.4.1), řídící se přitom zásadou proporcionality vyplývající z § 5 odst. 4 Zákona, navrhl podnikům navrženým na stanovení podniků s významnou tržní silou rozsah povinností, které Úřad považuje za nezbytné. Vzhledem ke skutečnosti, že účastník řízení byl i v předchozím kole analýz relevantních trhů zařazen Úřadem na předmětný relevantní trh, stanoven podnikem s významnou tržní silou a byly mu návazně uloženy povinnosti podle § 51 odst. 5 Zákona ve stejném rozsahu, v jakém jsou navrhovány na základě výsledků současné analýzy, vydané jako opatření obecné povahy č. A/1/04.2020-3, Úřad nepředpokládá, že by v důsledku probíhajícího řízení vznikla účastníku řízení jakákoliv další zátěž.

Na základě § 130 Zákona a podle Pravidel Českého telekomunikačního úřadu pro vedení konzultací s dotčenými subjekty na diskusním místě správní orgán zveřejnil návrh rozhodnutí včetně výzvy k uplatnění připomínek na diskusním místě dne 4. června 2020. Připomínky k návrhu rozhodnutí bylo možno uplatnit do 6. července 2020. V této lhůtě nebyly k návrhu rozhodnutí uplatněny žádné připomínky.

Podle § 130 odst. 3 Zákona konzultoval správní orgán navrhované rozhodnutí rovněž s Úřadem pro ochranu hospodářské soutěže. Úřad pro ochranu hospodářské soutěže neuplatnil ve svém vyjádření ze dne 11. srpna 2020 k návrhu tohoto rozhodnutí žádné připomínky.

Správní orgán podle § 131 Zákona konzultoval návrh rozhodnutí s Evropskou komisí. Evropská komise ve svém rozhodnutí ze dne 7. října 2020 uvedla, že k návrhu rozhodnutí nemá připomínky.

Účastníku řízení byla dána možnost, aby se vyjádřil k podkladům rozhodnutí a navrhl případné doplnění. Účastník řízení svého práva nahlédnout do spisu nevyužil.

Poučení:

Proti tomuto rozhodnutí není přípustný opravný prostředek.

Otisk úředního razítka

Za Radu Českého telekomunikačního úřadu
Mgr. Ing. Hana Továrková v.r.
předsedkyně Rady
Českého telekomunikačního úřadu

Za správnost vyhotovení:
Vladimír Hanzal

25. **Rozhodnutí o ceně č. CEN/1/11.2020-63 ve věci uložení povinnosti související s regulací cen podniku s významnou tržní silou na trhu č. 1 – „velkoobchodní služby ukončení volání v jednotlivých veřejných telefonních sítích poskytovaných v pevném místě“ společnosti COPROSYS a.s.**

(reprodukce dokumentu na str. 889 – 894)



Český telekomunikační úřad
se sídlem Sokolovská 219, Praha 9
poštovní přihrádka 02, 225 02 Praha 025



Rozhodnutí nabylo právní moci dne 4. 11. 2020

Praha 3. listopadu 2020
Čj. ČTÚ-16 573/2020-611/III.vyř.

Rada Českého telekomunikačního úřadu, jako příslušný správní orgán podle § 10 zákona č. 500/2004 Sb., správní řád, ve znění pozdějších předpisů, a podle § 107 odst. 9 písm. b) bodu 3 zákona č. 127/2005 Sb., o elektronických komunikacích a o změně některých souvisejících zákonů (zákon o elektronických komunikacích), ve znění pozdějších předpisů (dále jen „Zákon“), vydává v řízení se společností **COPROSYS a.s.**, se sídlem Na Kopci 239, 537 05 Chrudim - Chrudim IV, IČO: 455 34 152 (dále jen „účastník řízení“), zahájeném z moci úřední dne 11. května 2020, ve věci uložení povinnosti související s regulací cen podniku s významnou tržní silou toto

rozhodnutí o ceně č. CEN/1/11.2020-63:

I.

(1) Podle § 51 odst. 5 písm. f), § 51 odst. 8 a § 59 Zákona a podle výsledků analýzy relevantního trhu „velkoobchodní služby ukončení volání v jednotlivých veřejných telefonních sítích poskytovaných v pevném místě“ vydané opatřením obecné povahy Českého telekomunikačního úřadu č. A/1/04.2020-3 se účastníku řízení ukládá povinnost sjednávat ceny za propojení v jeho veřejné telefonní síti pro službu ukončení volání (terminace) v pevném místě (dále jen „ceny za terminaci“) tak, aby nebyla překročena maximální cena 0,033 Kč/min. bez DPH.

(2) Regulace formou maximálních cen podle odstavce 1 se vztahuje na volání přichozí z jiné veřejné sítě elektronických komunikací a ukončená (terminovaná) na geografická čísla a negeografická čísla (řady 910) veřejné pevné telefonní sítě účastníka řízení a na telefonní čísla, umístěná v pevné telefonní síti účastníka řízení, která se skládají z přístupového kódu k neveřejným sítím (jedná se o přístupové kódy 95000 až 95999 a 972 až 974) a doplňkových číslic, vymezená ve vyhlášce o číslovacích plánech sítí a služeb elektronických komunikací vydané k provedení § 29 odst. 4 Zákona.

(3) Regulace formou maximálních cen podle odstavce 1 se vztahuje na volání z telefonních čísel s kódy zemí Evropského hospodářského prostoru.

II.

(1) Pro existující i nově uzavírané smluvní vztahy je po dobu účinnosti části I. výroku tohoto rozhodnutí účastník řízení povinen sjednávat a uplatňovat ceny podle části I. výroku tohoto rozhodnutí od nabytí právní moci tohoto rozhodnutí.

(2) Část I. výroku tohoto rozhodnutí pozbývá účinnosti dnem, kdy na území České republiky nabude účinnosti povinnost uplatňovat cenu za terminaci, vyplývající z aktu v přenesené pravomoci, který vydá Evropská komise podle čl. 75 a 117 směrnice Evropského parlamentu a Rady (EU) 2018/1972 ze dne 11. prosince 2018, kterou se stanoví evropský kodex pro elektronické komunikace.

III.

Podle § 101 písm. e) a § 102 odst. 9 Správního řádu nabytím právní moci tohoto rozhodnutí pozbývá vykonatelnosti a jiných právních účinků rozhodnutí Rady Českého

telekomunikačního úřadu ve věci uložení povinnosti podniku s významnou tržní silou na relevantním trhu „ukončení volání (terminace) v jednotlivých veřejných telefonních sítích poskytovaných v pevném místě“ č. CEN/1/12.2016-67, čj. ČTÚ-55 848/2016-611/III. vyř. ze dne 13. prosince 2016, kterým byly účastníku řízení uloženy povinnosti související s regulací cen v souladu s výsledky analýzy relevantního trhu vydané opatřením obecné povahy Českého telekomunikačního úřadu č. A/1/04.2016-5.

Odůvodnění:

Český telekomunikační úřad (dále jen „Úřad“) provedl v souladu s § 51 odst. 1 a 2 Zákona analýzu relevantního trhu č. 1 – velkoobchodní služby ukončení volání v jednotlivých veřejných telefonních sítích poskytovaných v pevném místě (dále jen „relevantní trh č. 1“), kterou zveřejnil na svých webových stránkách dne 22. dubna 2020 a po oznámení Evropské komisi jí vydal jako opatření obecné povahy č. A/1/04.2020-3 ze dne 15. dubna 2020. Toto opatření bylo dne 22. dubna 2020 uveřejněno v částce 04/2020 Telekomunikačního věstníku. Výsledky analýzy prokázaly, že trh č. 1 není efektivně konkurenčním trhem, neboť na něm působí podnik s významnou tržní silou. Rozhodnutím správního orgánu č. SMP/1/09.2020-03 ze dne 1. září 2020, které bylo vydáno pod čj. ČTÚ-16 524/2020-611/IV. vyř. a nabylo právní moci dne 3. září 2020, byl účastník řízení stanoven jako podnik s významnou tržní silou.

Na základě provedené analýzy Úřad v případě účastníka řízení dále identifikoval potenciální tržní problém účtování nepřiměřeně vysokých cen za terminaci, a tedy naplnění podmínek pro uložení regulace cen podle § 51 odst. 5 písm. f) Zákona a navrhl mu uložit povinnosti související s regulací cen. Správní orgán proto přistoupil k uložení povinností uvedených ve výroku tohoto rozhodnutí.

K části I. výroku

V roce 2018 přijal Evropský parlament a Rada (EU) směrnici 2018/1972, kterou se stanoví evropský kodex pro elektronické komunikace. Článek 75 této směrnice přenáší pravomoc za stanovení cen na (fixních i mobilních) terminačních trzích v celé EU na Evropskou komisi, která je povinna do 31. prosince 2020 přijmout akt, kterým stanoví jednotné maximální sazby za ukončení hlasového volání v pevné (i mobilní) síti pro celou EU. Metodika pro stanovení těchto cen je uvedena v Příloze III zmíněné směrnice a vychází ze současně platného doporučení Evropské komise o regulaci sazeb za ukončení volání v pevných a mobilních sítích v EU (2009/396/ES, dále jen „Doporučení“), tj. z metodiky CCA BU-LRIC. Pokud nenastanou okolnosti podle odst. 2 zmíněného článku 75, tedy Evropská komise se rozhodne nestanovit předmětnou cenu za terminaci volání, nebude již správní orgán počínaje rokem 2021 zvažovat, zda cenovou regulaci vůbec uložit či nikoliv. S ohledem na termín dokončení nové analýzy relevantního trhu č. A/1/04.2020-3 v dubnu 2020, na průměrnou délku trvání správních řízení o uložení povinností souvisejících s regulací cen (6 měsíců) a následnou standardní implementační lhůtu pro přizpůsobení smluv o propojení nově stanovené ceně (prvního dne třetího měsíce následujícího po měsíci, ve kterém předmětné rozhodnutí nabylo právní moci), již správní orgán nepovažoval za účelné provádět vlastní, nový výpočet nákladově orientované ceny dle vlastního nákladového modelu, kterou by účastník řízení, coby podnik s významnou tržní silou, uplatňoval pouze pro nové smluvní vztahy krátké období (dva měsíce) v závěru roku 2020, maximálně pak i pro stávající smluvní vztahy omezené období na počátku roku 2021 do nabytí účinnosti regulace ze strany Evropské komise. Z tohoto důvodu správní orgán v tomto rozhodnutí o ceně toliko prodlužuje účinnost stávající maximální ceny za terminaci ve výši 0,033 Kč/min. bez DPH.

Za účelem přezkoumatelnosti výše ceny, uvedené ve výroku tohoto rozhodnutí a s ohledem na ustanovení § 59 odst. 1 Zákona, dle něž rozhodnutí o ceně musí obsahovat

v odůvodnění i metodu postupu správního orgánu, která byla podkladem k rozhodnutí, uvádí správní orgán níže popis metody stanovení maximální regulované ceny, kterou uplatnil při poslední kalkulaci terminační ceny v roce 2016.

Evropská komise vydala dne 7. května 2009 Doporučení, ve kterém jako nejvhodnější metodu pro výpočet cen za terminaci stanoví metodu dlouhodobých přírůstkových nákladů („pure“ BU-LRIC, dále také jen „LRIC“), na jejímž základě by měly být do 31. prosince 2012 stanoveny terminační ceny.

Správní orgán je s ohledem na ustanovení § 108 odst. 3 Zákona povinen při výkonu své působnosti přihlížet k doporučením Evropské komise. Rozhodne-li se správní orgán nepostupovat podle doporučení Evropské komise, kterým se harmonizuje uplatňování práva Evropské unie upravujícího oblast elektronických komunikací, bezodkladně o tom Evropskou komisi informuje spolu s odůvodněním takového postupu.

Správní orgán je dále podle ustanovení § 56 odst. 4 Zákona povinen při uplatňování cenové regulace brát do úvahy ochranu zájmu subjektu, jehož ceny jsou regulovány tak, aby cena plynoucí z rozhodnutí správního orgánu byla přinejmenším nákladová. Nákladově orientovanou cenou se podle ustanovení § 55 odst. 2 Zákona rozumí cena, která zahrnuje efektivně a účelně vynaložené náklady a přiměřený zisk a která se sjedná tak, aby zajistila návratnost investic v přiměřeném časovém období a zohlednila příslušná rizika, včetně rizik spojených s investicemi do nových sítí.

S ohledem na výše uvedené zákonné povinnosti a dále s ohledem na výsledky analýzy relevantního trhu č. 1 popisující úroveň konkurenčního prostředí, tržní postavení účastníka řízení i možné soutěžní problémy, se správní orgán rozhodl při ukládání povinnosti související s regulací cen, formou stanovení maximálních cen, i nadále vycházet právě z metody stanovené v Doporučení, tzn. stanovit regulované ceny prostřednictvím nákladové metody LRIC.

Důvodem, proč správní orgán považuje výpočet regulované ceny metodou (čistého nebo také „pure“) LRIC za v souladu se zákonnými požadavky § 56 odst. 4 a § 55 odst. 2 Zákona je skutečnost, že metoda LRIC umožňuje pokrýt všechny náklady, které teoretickému efektivnímu operátorovi vznikají (v dlouhém období) poskytováním velkoobchodní služby terminace, resp. náklady, kterým by se teoretický efektivní operátor mohl (opět v dlouhém období) vyhnout, pokud by velkoobchodní službu terminace neposkytoval. Zvolený způsob výpočtu regulované ceny tedy umožňuje pokrýt jak náklady variabilní, tak náklady, které jsou v krátkém období považovány za fixní.

Ze samotné definice metody přírůstkových nákladů přitom vyplývá, že v regulované velkoobchodní ceně za terminaci dochází k pokrytí všech přírůstkových (dodatečných) nákladů, vyvolaných poskytováním velkoobchodní služby terminace teoretickým efektivním operátorem. Do výpočtu regulované ceny tak nebyly zahrnuty společné a sdílené náklady, které nejsou přímo přiřaditelné (tj. přímo vyvolané) žádnou konkrétní službou, tedy ani službou velkoobchodní terminace. Jinými slovy by společné a sdílené náklady účastníku řízení vznikly i bez poskytování velkoobchodní služby terminace a musel by je tak zahrnout do cen ostatních služeb obdobně, jako je bude muset do cen těchto služeb zahrnout i při aplikaci metody LRIC pro stanovení velkoobchodní ceny za terminaci.

Správní orgán stanovil v souladu s dosavadní praxí při regulaci cen za terminaci v mobilní a pevné síti, jednu maximální regulovanou cenu. Důvodem je stanovení ceny pro službu poskytovanou teoretickým efektivním operátorem prostřednictvím nově budované sítě, jejíž topologie a síťové prvky již nevychází ze současné PSTN sítě, ale ze sítě nové generace (NGN – Next Generation Networks). V takto postavené síti by k propojení dvou sítí již pravděpodobně nedocházelo na více síťových úrovních (jako k tomu mohlo docházet ve stávajících PSTN sítích na místní a tranzitní ústředně), ale pouze na jedné úrovni, které odpovídá i cena uvedená ve výroku I. tohoto rozhodnutí (cena odpovídá propojení na tzv. Core IP Routeru). Tím však správní orgán striktně nevylučuje ani možnost propojení na více úrovních NGN sítě v případě, že se na něm smluvní strany dohodnou (např. obdobou

propojení na místní ústředně může být propojení na Local IP Routeru, obdobou propojení na tranzitní ústředně pak propojení na Core IP Routeru).

Dalším důvodem, který správní orgán vedl ke stanovení pouze jedné ceny za terminaci je i skutečnost, že faktické rozdíly ve výši cen pro jednotlivé uvažované úrovně propojení jsou v NGN síti natolik malé, že je sporné, nakolik by tyto rozdíly v cenách, s ohledem na administrativní náklady spojené s jejich vedením (nastavení cen v interních systémech, billing), motivovaly jednotlivé operátory k dalšímu budování sítě a propojovacích bodů blíže koncovým účastníkům.

Samotný nákladový model „pure“ LRIC pro ukončení volání v pevné síti byl vytvořen ve spolupráci s externí poradenskou společností. Tento nákladový model je model založený na postupu „zdola nahoru“ (bottom-up) a kalkuluje cenu založenou na nákladech pevné sítě efektivního operátora. Tato modelovaná síť je založena na všech používaných technologiích, zohledňuje však i provozní údaje, náklady a topologii sítě společnosti CETIN a.s., jako největšího vlastníka a provozovatele pevné infrastruktury působícího na vymezeném trhu, který disponuje celonárodním síťovým pokrytím. Tomuto jedinému provozovateli byla také na základě výsledků analýzy relevantního trhu navržena povinnost vést oddělenou evidenci nákladů a výnosů, a to mimo jiné i za účelem zajištění vstupů do nákladového modelu. Páteří sítě je založena na síti Next-Generation-Network (NGN).

Nákladový model LRIC správní orgán během jeho vývoje průběžně konzultoval se zástupci provozovatelů mobilních a pevných sítí v rámci pracovních jednání, na kterých operátoři mohli vznášet své připomínky k modelu a návrhy na změny ve všech jednotlivých fázích jeho vývoje. [Nákladový model „pure“ LRIC](#), který správní orgán použil pro stanovení maximální výše ceny podle tohoto rozhodnutí, je zveřejněn na internetových stránkách Úřadu, včetně [dokumentu](#) popisujícího teoretická východiska a metodologické principy modelu a včetně [příručky pro uživatele funkcí modelu BU-LRIC pro pevnou síť](#).

Při výpočtu terminační ceny správní orgán použil procento návratnosti vloženého kapitálu před zdaněním WACC ve výši 7,89 % stanovené v [opatření obecné povahy č. OOP/4/12.2015-7](#), kterým se mění [opatření obecné povahy č. OOP/4/09.2014-6](#), kterým se stanoví metodika účelového členění nákladů a výnosů a jejich přiřazování a určuje se struktura vykazovaných informací, ve znění pozdějších opatření.

S použitím výše uvedeného nákladového modelu „pure“ LRIC vyčíslil správní orgán jednotkové náklady za minutu terminovaného provozu v síti teoretického efektivního operátora a stanovil maximální cenu za terminaci ve výši odpovídající vyčísleným nákladům, včetně WACC 7,89 %. Maximální cenu za terminaci stanovil správní orgán s ohledem na výsledky použitého nákladového modelu na tři desetinná místa. Takto vyjádřená cena tak dostatečně přesně vyjadřuje výši nákladů teoretického efektivního operátora na službu terminace v mobilní síti. Tuto maximální cenu považuje správní orgán za cenu zahrnující efektivně a účelně vynaložené přírůstkové náklady spojené výhradně s velkoobchodní službou terminace.

Použitý model obsahující vstupní data pro teoretického efektivního operátora je součástí spisového materiálu správního řízení ve věci vydání tohoto rozhodnutí. Ze zveřejněného i naplněného modelu jsou patrné všechny kalkulační postupy, které byly použity při kalkulaci ceny za službu ukončení volání (terminace) v pevné síti.

Správní orgán se v souladu s dosavadní praxí v mobilní a pevné síti a s ohledem na zjištění a závěry učiněné v analýze relevantního trhu č. 1 (viz kapitola Ceny a ziskovost) rozhodl pokračovat v nastavené regulaci, ke které přistoupil již na základě analýzy tohoto trhu č. A/3/12.2013-8 ze dne 10. prosince 2013, a to tak, že cenová regulace terminačních cen se nebude vztahovat na příchozí (originovaná) volání ze zemí mimo Evropský hospodářský prostor (dále jen „EHP“)¹. Důvodem tohoto rozhodnutí je existence vysoké asymetrie mezi cenami uplatňovanými operátory působícími na relevantním trhu v České

¹ Evropský hospodářský prostor tvoří členské země Evropské unie a dále Island, Lichtenštejnsko a Norsko.

republike na jedné straně a operátory ze států mimo EHP na straně druhé. Důsledkem této asymetrie by bylo nerovné postavení (diskriminace) mezi českými spotřebiteli volajícími do států mimo EHP, kteří by museli v maloobchodní ceně volání hradit i vyšší velkoobchodní cenu terminace (pokrývající ve většině případů větší část nákladů, než by odpovídala metodě „pure“ LRIC pro velkoobchodní službu terminace) a spotřebiteli ze států mimo EHP volajícími do České republiky (kteří by v ceně svého maloobchodního volání hradili tuzemským operátorům pouze přírůstkové náklady spojené s velkoobchodní službou terminace). Tímto rozhodnutím ponechává správní orgán sjednání výše ceny za terminaci volání ze států mimo EHP na účastníku řízení. V případě, že účastník řízení dojde k závěru, že rozlišování cen a jejich individuální sjednávání pro různé státy mimo EHP pro něj představuje administrativní zátěž (náklady) převyšující potenciální přínosy (vyšší výnosy za terminaci ve vlastní síti či nižší platby za terminaci ve státech mimo EHP), má i nadále možnost uplatňovat jednotnou cenu za terminaci stanovenou v části I. výroku tohoto rozhodnutí pro všechna přichozí volání.

K části II. výroku

S ohledem na to, že tímto rozhodnutím o ceně nedochází ke změně stanovené maximální regulované ceny za terminaci, není oproti praxi z minulých rozhodnutí o ceně nutné odkládat pro stávající smluvní vztahy účinnost povinnosti uplatňovat maximální cenu, kterou má účastník řízení ve svých smluvních vztazích již sjednanou a kterou již ke dni nabytí právní moci tohoto rozhodnutí uplatňuje. Pro stávající i nové smluvní vztahy tak totožně platí povinnost uplatňovat cenu podle části I. výroku tohoto rozhodnutí již od nabytí právní moci tohoto rozhodnutí.

Evropská komise podle čl. 75 směrnice Evropského parlamentu a Rady (EU) 2018/1972 ze dne 11. prosince 2018, kterou se stanoví evropský kodex pro elektronické komunikace, přijme do 31. prosince 2020, s přihlédnutím ke stanovisku BEREC, v souladu s článkem 117 téže směrnice, akt v přenesené pravomoci, jímž se stanoví jednotné maximální sazby za ukončení hlasového volání v mobilní síti a pevné síti po celé Evropské unii, které se uloží každému poskytovateli služeb v oblasti ukončení hlasového volání v mobilní síti a v pevné síti v kterémkoli členském státě. Touto regulací tedy bude nahrazena povinnost uložená správním orgánem účastníkovi řízení v tomto rozhodnutí o ceně. S ohledem na výše uvedené tedy část I. výroku tohoto rozhodnutí pozbude účinnosti dnem, kdy na území České republiky nabyde účinnosti povinnost uplatňovat cenu za terminaci, vyplývající z aktu v přenesené pravomoci, vydaném Evropskou komisí.

K části III. výroku

S ohledem na ustanovení § 101 písm. e) Správního řádu a § 51 odst. 5 a 8 Zákona vydal správní orgán nové rozhodnutí ve věci uložení povinnosti podniku s významnou tržní silou na předmětném relevantním trhu.

Původní rozhodnutí č. CEN/1/12.2016-67, čj. ČTÚ-55 848/2016-611/III. vyř., kterým byla účastníku řízení uložena povinnost související s regulací cen, pozbývá podle § 102 odst. 9 Správního řádu vykonatelnosti a jiných právních účinků dnem nabytí právní moci tohoto rozhodnutí.

Dne 11. května 2020 bylo s účastníkem řízení zahájeno správní řízení ve věci uložení povinnosti související s regulací cen podniku s významnou tržní silou. Účastník řízení byl správním orgánem v zaslaném oznámení o zahájení správního řízení vyzván k vyjádření a navržení důkazů a byla mu poskytnuta lhůta 14 dnů ode dne doručení oznámení.

Účastník řízení ve stanovené lhůtě k zahájenému správnímu řízení neuplatnil žádné připomínky.

Na základě § 130 Zákona a podle Pravidel Českého telekomunikačního úřadu pro vedení konzultací s dotčenými subjekty na diskusním místě správní orgán zveřejnil návrh rozhodnutí včetně výzvy k uplatnění připomínek na diskusním místě dne 4. června 2020. Připomínky k návrhu rozhodnutí bylo možno uplatnit do 6. července 2020. V této lhůtě nebyly k návrhu rozhodnutí uplatněny žádné připomínky.

Podle § 130 odst. 3 Zákona konzultoval správní orgán navrhované rozhodnutí rovněž s Úřadem pro ochranu hospodářské soutěže. Úřad pro ochranu hospodářské soutěže neuplatnil ve svém vyjádření ze dne 11. srpna 2020 k návrhu tohoto rozhodnutí žádné připomínky.

Správní orgán podle § 131 Zákona konzultoval návrh rozhodnutí s Evropskou komisí. Evropská komise ve svém rozhodnutí ze dne 7. října 2020 uvedla, že k návrhu rozhodnutí nemá připomínky.

Účastníku řízení byla dána možnost, aby se vyjádřil k podkladům rozhodnutí a navrhl případné doplnění. Účastník řízení svého práva nahlédnout do spisu nevyužil.

Poučení:

Proti tomuto rozhodnutí není přípustný opravný prostředek.

Otisk úředního razítka

Za Radu Českého telekomunikačního úřadu
Mgr. Ing. Hana Továrková v.r.
předsedkyně Rady
Českého telekomunikačního úřadu

Za správnost vyhotovení:
Vladimír Hanzal

26. **Rozhodnutí o ceně č. CEN/1/11.2020-64 ve věci uložení povinnosti související s regulací cen podniku s významnou tržní silou na trhu č. 1 – „velkoobchodní služby ukončení volání v jednotlivých veřejných telefonních sítích poskytovaných v pevném místě“ společnosti ČD-Telematika a.s.**

(reprodukce dokumentu na str. 895 – 900)



Český telekomunikační úřad
se sídlem Sokolovská 219, Praha 9
poštovní přihrádka 02, 225 02 Praha 025



Rozhodnutí nabylo právní moci dne 4. 11. 2020

Praha 3. listopadu 2020

Čj. ČTÚ-16 575/2020-611/III.vyř.

Rada Českého telekomunikačního úřadu, jako příslušný správní orgán podle § 10 zákona č. 500/2004 Sb., správní řád, ve znění pozdějších předpisů, a podle § 107 odst. 9 písm. b) bodu 3 zákona č. 127/2005 Sb., o elektronických komunikacích a o změně některých souvisejících zákonů (zákon o elektronických komunikacích), ve znění pozdějších předpisů (dále jen „Zákon“), vydává v řízení se společností **ČD-Telematika a.s.**, se sídlem Pernerova 2819/2a, 130 00 Praha 3, IČO: 61459445 (dále jen „účastník řízení“), zahájeném z moci úřední dne 7. května 2020, ve věci uložení povinnosti související s regulací cen podniku s významnou tržní silou toto

rozhodnutí o ceně č. CEN/1/11.2020-64:

I.

(1) Podle § 51 odst. 5 písm. f), § 51 odst. 8 a § 59 Zákona a podle výsledků analýzy relevantního trhu „velkoobchodní služby ukončení volání v jednotlivých veřejných telefonních sítích poskytovaných v pevném místě“ vydané opatřením obecné povahy Českého telekomunikačního úřadu č. A/1/04.2020-3 se účastníku řízení ukládá povinnost sjednávat ceny za propojení v jeho veřejné telefonní síti pro službu ukončení volání (terminace) v pevném místě (dále jen „ceny za terminaci“) tak, aby nebyla překročena maximální cena 0,033 Kč/min. bez DPH.

(2) Regulace formou maximálních cen podle odstavce 1 se vztahuje na volání přichozí z jiné veřejné sítě elektronických komunikací a ukončená (terminovaná) na geografická čísla a negeografická čísla (řady 910) veřejné pevné telefonní sítě účastníka řízení a na telefonní čísla, umístěná v pevné telefonní síti účastníka řízení, která se skládají z přístupového kódu k neveřejným sítím (jedná se o přístupové kódy 95000 až 95999 a 972 až 974) a doplňkových číslic, vymezená ve vyhlášce o číslovacích plánech sítí a služeb elektronických komunikací vydané k provedení § 29 odst. 4 Zákona.

(3) Regulace formou maximálních cen podle odstavce 1 se vztahuje na volání z telefonních čísel s kódy zemí Evropského hospodářského prostoru.

II.

(1) Pro existující i nově uzavírané smluvní vztahy je po dobu účinnosti části I. výroku tohoto rozhodnutí účastník řízení povinen sjednávat a uplatňovat ceny podle části I. výroku tohoto rozhodnutí od nabytí právní moci tohoto rozhodnutí.

(2) Část I. výroku tohoto rozhodnutí pozbývá účinnosti dnem, kdy na území České republiky nabude účinnosti povinnost uplatňovat cenu za terminaci, vyplývající z aktu v přenesené pravomoci, který vydá Evropská komise podle čl. 75 a 117 směrnice Evropského parlamentu a Rady (EU) 2018/1972 ze dne 11. prosince 2018, kterou se stanoví evropský kodex pro elektronické komunikace.

III.

Podle § 101 písm. e) a § 102 odst. 9 Správního řádu nabytím právní moci tohoto rozhodnutí pozbývá vykonatelnosti a jiných právních účinků rozhodnutí Rady Českého

telekomunikačního úřadu ve věci uložení povinnosti podniku s významnou tržní silou na relevantním trhu „ukončení volání (terminace) v jednotlivých veřejných telefonních sítích poskytovaných v pevném místě“ č. CEN/1/12.2016-68, čj. ČTÚ-55 849/2016-611/III. vyř. ze dne 13. prosince 2016, kterým byly účastníku řízení uloženy povinnosti související s regulací cen v souladu s výsledky analýzy relevantního trhu vydané opatřením obecné povahy Českého telekomunikačního úřadu č. A/1/04.2016-5.

Odůvodnění:

Český telekomunikační úřad (dále jen „Úřad“) provedl v souladu s § 51 odst. 1 a 2 Zákona analýzu relevantního trhu č. 1 – velkoobchodní služby ukončení volání v jednotlivých veřejných telefonních sítích poskytovaných v pevném místě (dále jen „relevantní trh č. 1“), kterou zveřejnil na svých webových stránkách dne 22. dubna 2020 a po oznámení Evropské komisi jí vydal jako opatření obecné povahy č. A/1/04.2020-3 ze dne 15. dubna 2020. Toto opatření bylo dne 22. dubna 2020 uveřejněno v částce 04/2020 Telekomunikačního věstníku. Výsledky analýzy prokázaly, že trh č. 1 není efektivně konkurenčním trhem, neboť na něm působí podnik s významnou tržní silou. Rozhodnutím správního orgánu č. SMP/1/09.2020-04 ze dne 1. září 2020, které bylo vydáno pod čj. ČTÚ-16 525/2020-611/IV. vyř. a nabylo právní moci dne 3. září 2020, byl účastník řízení stanoven jako podnik s významnou tržní silou.

Na základě provedené analýzy Úřad v případě účastníka řízení dále identifikoval potenciální tržní problém účtování nepřiměřeně vysokých cen za terminaci, a tedy naplnění podmínek pro uložení regulace cen podle § 51 odst. 5 písm. f) Zákona a navrhl mu uložit povinnosti související s regulací cen. Správní orgán proto přistoupil k uložení povinností uvedených ve výroku tohoto rozhodnutí.

K části I. výroku

V roce 2018 přijal Evropský parlament a Rada (EU) směrnici 2018/1972, kterou se stanoví evropský kodex pro elektronické komunikace. Článek 75 této směrnice přenáší pravomoc za stanovení cen na (fixních i mobilních) terminačních trzích v celé EU na Evropskou komisi, která je povinna do 31. prosince 2020 přijmout akt, kterým stanoví jednotné maximální sazby za ukončení hlasového volání v pevné (i mobilní) síti pro celou EU. Metodika pro stanovení těchto cen je uvedena v Příloze III zmíněné směrnice a vychází ze současně platného doporučení Evropské komise o regulaci sazeb za ukončení volání v pevných a mobilních sítích v EU (2009/396/ES, dále jen „Doporučení“), tj. z metodiky CCA BU-LRIC. Pokud nenastanou okolnosti podle odst. 2 zmíněného článku 75, tedy Evropská komise se rozhodne nestanovit předmětnou cenu za terminaci volání, nebude již správní orgán počínaje rokem 2021 zvažovat, zda cenovou regulaci vůbec uložit či nikoliv. S ohledem na termín dokončení nové analýzy relevantního trhu č. A/1/04.2020-3 v dubnu 2020, na průměrnou délku trvání správních řízení o uložení povinností souvisejících s regulací cen (6 měsíců) a následnou standardní implementační lhůtu pro přizpůsobení smluv o propojení nově stanovené ceně (prvního dne třetího měsíce následujícího po měsíci, ve kterém předmětné rozhodnutí nabylo právní moci), již správní orgán nepovažoval za účelné provádět vlastní, nový výpočet nákladově orientované ceny dle vlastního nákladového modelu, kterou by účastník řízení, coby podnik s významnou tržní silou, uplatňoval pouze pro nové smluvní vztahy krátké období (dva měsíce) v závěru roku 2020, maximálně pak i pro stávající smluvní vztahy omezené období na počátku roku 2021 do nabytí účinnosti regulace ze strany Evropské komise. Z tohoto důvodu správní orgán v tomto rozhodnutí o ceně toliko prodlužuje účinnost stávající maximální ceny za terminaci ve výši 0,033 Kč/min. bez DPH.

Za účelem přezkoumatelnosti výše ceny, uvedené ve výroku tohoto rozhodnutí a s ohledem na ustanovení § 59 odst. 1 Zákona, dle něž rozhodnutí o ceně musí obsahovat

v odůvodnění i metodu postupu správního orgánu, která byla podkladem k rozhodnutí, uvádí správní orgán níže popis metody stanovení maximální regulované ceny, kterou uplatnil při poslední kalkulaci terminační ceny v roce 2016.

Evropská komise vydala dne 7. května 2009 Doporučení, ve kterém jako nejvhodnější metodu pro výpočet cen za terminaci stanoví metodu dlouhodobých přírůstkových nákladů („pure“ BU-LRIC, dále také jen „LRIC“), na jejímž základě by měly být do 31. prosince 2012 stanoveny terminační ceny.

Správní orgán je s ohledem na ustanovení § 108 odst. 3 Zákona povinen při výkonu své působnosti přihlížet k doporučením Evropské komise. Rozhodne-li se správní orgán nepostupovat podle doporučení Evropské komise, kterým se harmonizuje uplatňování práva Evropské unie upravujícího oblast elektronických komunikací, bezodkladně o tom Evropskou komisi informuje spolu s odůvodněním takového postupu.

Správní orgán je dále podle ustanovení § 56 odst. 4 Zákona povinen při uplatňování cenové regulace brát do úvahy ochranu zájmu subjektu, jehož ceny jsou regulovány tak, aby cena plynoucí z rozhodnutí správního orgánu byla přinejmenším nákladová. Nákladově orientovanou cenou se podle ustanovení § 55 odst. 2 Zákona rozumí cena, která zahrnuje efektivně a účelně vynaložené náklady a přiměřený zisk a která se sjedná tak, aby zajistila návratnost investic v přiměřeném časovém období a zohlednila příslušná rizika, včetně rizik spojených s investicemi do nových sítí.

S ohledem na výše uvedené zákonné povinnosti a dále s ohledem na výsledky analýzy relevantního trhu č. 1 popisující úroveň konkurenčního prostředí, tržní postavení účastníka řízení i možné soutěžní problémy, se správní orgán rozhodl při ukládání povinnosti související s regulací cen, formou stanovení maximálních cen, i nadále vycházet právě z metody stanovené v Doporučení, tzn. stanovit regulované ceny prostřednictvím nákladové metody LRIC.

Důvodem, proč správní orgán považuje výpočet regulované ceny metodou (čistého nebo také „pure“) LRIC za v souladu se zákonnými požadavky § 56 odst. 4 a § 55 odst. 2 Zákona je skutečnost, že metoda LRIC umožňuje pokrýt všechny náklady, které teoretickému efektivnímu operátorovi vznikají (v dlouhém období) poskytováním velkoobchodní služby terminace, resp. náklady, kterým by se teoretický efektivní operátor mohl (opět v dlouhém období) vyhnout, pokud by velkoobchodní službu terminace neposkytoval. Zvolený způsob výpočtu regulované ceny tedy umožňuje pokrýt jak náklady variabilní, tak náklady, které jsou v krátkém období považovány za fixní.

Ze samotné definice metody přírůstkových nákladů přitom vyplývá, že v regulované velkoobchodní ceně za terminaci dochází k pokrytí všech přírůstkových (dodatečných) nákladů, vyvolaných poskytováním velkoobchodní služby terminace teoretickým efektivním operátorem. Do výpočtu regulované ceny tak nebyly zahrnuty společné a sdílené náklady, které nejsou přímo přiřaditelné (tj. přímo vyvolané) žádnou konkrétní službou, tedy ani službou velkoobchodní terminace. Jinými slovy by společné a sdílené náklady účastníku řízení vznikly i bez poskytování velkoobchodní služby terminace a musel by je tak zahrnout do cen ostatních služeb obdobně, jako je bude muset do cen těchto služeb zahrnout i při aplikaci metody LRIC pro stanovení velkoobchodní ceny za terminaci.

Správní orgán stanovil v souladu s dosavadní praxí při regulaci cen za terminaci v mobilní a pevné síti, jednu maximální regulovanou cenu. Důvodem je stanovení ceny pro službu poskytovanou teoretickým efektivním operátorem prostřednictvím nově budované sítě, jejíž topologie a síťové prvky již nevychází ze současné PSTN sítě, ale ze sítě nové generace (NGN – Next Generation Networks). V takto postavené síti by k propojení dvou sítí již pravděpodobně nedocházelo na více síťových úrovních (jako k tomu mohlo docházet ve stávajících PSTN sítích na místní a tranzitní ústředně), ale pouze na jedné úrovni, která odpovídá i cena uvedená ve výroku I. tohoto rozhodnutí (cena odpovídá propojení na tzv. Core IP Routeru). Tím však správní orgán striktně nevylučuje ani možnost propojení na více úrovních NGN sítě v případě, že se na něm smluvní strany dohodnou (např. obdobou

propojení na místní ústředně může být propojení na Local IP Routeru, obdobou propojení na tranzitní ústředně pak propojení na Core IP Routeru).

Dalším důvodem, který správní orgán vedl ke stanovení pouze jedné ceny za terminaci je i skutečnost, že faktické rozdíly ve výši cen pro jednotlivé uvažované úrovně propojení jsou v NGN síti natolik malé, že je sporné, nakolik by tyto rozdíly v cenách, s ohledem na administrativní náklady spojené s jejich vedením (nastavení cen v interních systémech, billing), motivovaly jednotlivé operátory k dalšímu budování sítě a propojovacích bodů blíže koncovým účastníkům.

Samotný nákladový model „pure“ LRIC pro ukončení volání v pevné síti byl vytvořen ve spolupráci s externí poradenskou společností. Tento nákladový model je model založený na postupu „zdola nahoru“ (bottom-up) a kalkuluje cenu založenou na nákladech pevné sítě efektivního operátora. Tato modelovaná síť je založena na všech používaných technologiích, zohledňuje však i provozní údaje, náklady a topologii sítě společnosti CETIN a.s., jako největšího vlastníka a provozovatele pevné infrastruktury působícího na vymezeném trhu, který disponuje celonárodním síťovým pokrytím. Tomuto jedinému provozovateli byla také na základě výsledků analýzy relevantního trhu navržena povinnost vést oddělenou evidenci nákladů a výnosů, a to mimo jiné i za účelem zajištění vstupů do nákladového modelu. Páteří síť je založena na síti Next-Generation-Network (NGN).

Nákladový model LRIC správní orgán během jeho vývoje průběžně konzultoval se zástupci provozovatelů mobilních a pevných sítí v rámci pracovních jednání, na kterých operátoři mohli vznášet své připomínky k modelu a návrhy na změny ve všech jednotlivých fázích jeho vývoje. [Nákladový model „pure“ LRIC](#), který správní orgán použil pro stanovení maximální výše ceny podle tohoto rozhodnutí, je zveřejněn na internetových stránkách Úřadu, včetně [dokumentu](#) popisujícího teoretická východiska a metodologické principy modelu a včetně [příručky pro uživatele funkcí modelu BU-LRIC pro pevnou síť](#).

Při výpočtu terminační ceny správní orgán použil procento návratnosti vloženého kapitálu před zdaněním WACC ve výši 7,89 % stanovené v [opatření obecné povahy č. OOP/4/12.2015-7](#), kterým se mění [opatření obecné povahy č. OOP/4/09.2014-6](#), kterým se stanoví metodika účelového členění nákladů a výnosů a jejich přiřazování a určuje se struktura vykazovaných informací, ve znění pozdějších opatření.

S použitím výše uvedeného nákladového modelu „pure“ LRIC vyčíslil správní orgán jednotkové náklady za minutu terminovaného provozu v síti teoretického efektivního operátora a stanovil maximální cenu za terminaci ve výši odpovídající vyčísleným nákladům, včetně WACC 7,89 %. Maximální cenu za terminaci stanovil správní orgán s ohledem na výsledky použitého nákladového modelu na tři desetinná místa. Takto vyjádřená cena tak dostatečně přesně vyjadřuje výši nákladů teoretického efektivního operátora na službu terminace v mobilní síti. Tuto maximální cenu považuje správní orgán za cenu zahrnující efektivně a účelně vynaložené přírůstkové náklady spojené výhradně s velkoobchodní službou terminace.

Použitý model obsahující vstupní data pro teoretického efektivního operátora je součástí spisového materiálu správního řízení ve věci vydání tohoto rozhodnutí. Ze zveřejněného i naplněného modelu jsou patrné všechny kalkulační postupy, které byly použity při kalkulaci ceny za službu ukončení volání (terminace) v pevné síti.

Správní orgán se v souladu s dosavadní praxí v mobilní a pevné síti a s ohledem na zjištění a závěry učiněné v analýze relevantního trhu č. 1 (viz kapitola Ceny a ziskovost) rozhodl pokračovat v nastavené regulaci, ke které přistoupil již na základě analýzy tohoto trhu č. A/3/12.2013-8 ze dne 10. prosince 2013, a to tak, že cenová regulace terminačních cen se nebude vztahovat na příchozí (originovaná) volání ze zemí mimo Evropský hospodářský prostor (dále jen „EHP“)¹. Důvodem tohoto rozhodnutí je existence vysoké asymetrie mezi cenami uplatňovanými operátory působícími na relevantním trhu v České

¹ Evropský hospodářský prostor tvoří členské země Evropské unie a dále Island, Lichtenštejnsko a Norsko.

republiky na jedné straně a operátory ze států mimo EHP na straně druhé. Důsledkem této asymetrie by bylo nerovné postavení (diskriminace) mezi českými spotřebiteli volajícími do států mimo EHP, kteří by museli v maloobchodní ceně volání hradit i vyšší velkoobchodní cenu terminace (pokrývající ve většině případů větší část nákladů, než by odpovídala metodě „pure“ LRIC pro velkoobchodní službu terminace) a spotřebiteli ze států mimo EHP volajícími do České republiky (kteří by v ceně svého maloobchodního volání hradili tuzemským operátorům pouze přírůstkové náklady spojené s velkoobchodní službou terminace). Tímto rozhodnutím ponechává správní orgán sjednání výše ceny za terminaci volání ze států mimo EHP na účastníku řízení. V případě, že účastník řízení dojde k závěru, že rozlišování cen a jejich individuální sjednávání pro různé státy mimo EHP pro něj představuje administrativní zátěž (náklady) převyšující potenciální přínosy (vyšší výnosy za terminaci ve vlastní síti či nižší platby za terminaci ve státech mimo EHP), má i nadále možnost uplatňovat jednotnou cenu za terminaci stanovenou v části I. výroku tohoto rozhodnutí pro všechna příchozí volání.

K části II. výroku

S ohledem na to, že tímto rozhodnutím o ceně nedochází ke změně stanovené maximální regulované ceny za terminaci, není oproti praxi z minulých rozhodnutí o ceně nutné odkládat pro stávající smluvní vztahy účinnost povinnosti uplatňovat maximální cenu, kterou má účastník řízení ve svých smluvních vztazích již sjednanou a kterou již ke dni nabytí právní moci tohoto rozhodnutí uplatňuje. Pro stávající i nové smluvní vztahy tak totožně platí povinnost uplatňovat cenu podle části I. výroku tohoto rozhodnutí již od nabytí právní moci tohoto rozhodnutí.

Evropská komise podle čl. 75 směrnice Evropského parlamentu a Rady (EU) 2018/1972 ze dne 11. prosince 2018, kterou se stanoví evropský kodex pro elektronické komunikace, přijme do 31. prosince 2020, s přihlédnutím ke stanovisku BEREC, v souladu s článkem 117 téže směrnice, akt v přenesené pravomoci, jímž se stanoví jednotné maximální sazby za ukončení hlasového volání v mobilní síti a pevné síti po celé Evropské unii, které se uloží každému poskytovateli služeb v oblasti ukončení hlasového volání v mobilní síti a v pevné síti v kterémkoli členském státě. Touto regulací tedy bude nahrazena povinnost uložená správním orgánem účastníkovi řízení v tomto rozhodnutí o ceně. S ohledem na výše uvedené tedy část I. výroku tohoto rozhodnutí pozbude účinnosti dnem, kdy na území České republiky nabyde účinnosti povinnost uplatňovat cenu za terminaci, vyplývající z aktu v přenesené pravomoci, vydaném Evropskou komisí.

K části III. výroku

S ohledem na ustanovení § 101 písm. e) Správního řádu a § 51 odst. 5 a 8 Zákona vydal správní orgán nové rozhodnutí ve věci uložení povinnosti podniku s významnou tržní silou na předmětném relevantním trhu.

Původní rozhodnutí č. CEN/1/12.2016-68, čj. ČTÚ-55 849/2016-611/III. vyř., kterým byla účastníku řízení uložena povinnost související s regulací cen, pozbývá podle § 102 odst. 9 Správního řádu vykonatelnosti a jiných právních účinků dnem nabytí právní moci tohoto rozhodnutí.

Dne 7. května 2020 bylo s účastníkem řízení zahájeno správní řízení ve věci uložení povinnosti související s regulací cen podniku s významnou tržní silou. Účastník řízení byl správním orgánem v zaslaném oznámení o zahájení správního řízení vyzván k vyjádření a navržení důkazů a byla mu poskytnuta lhůta 14 dnů ode dne doručení oznámení.

Účastník řízení ve stanovené lhůtě k zahájenému správnímu řízení neuplatnil žádné připomínky.

Na základě § 130 Zákona a podle Pravidel Českého telekomunikačního úřadu pro vedení konzultací s dotčenými subjekty na diskusním místě správní orgán zveřejnil návrh rozhodnutí včetně výzvy k uplatnění připomínek na diskusním místě dne 4. června 2020. Připomínky k návrhu rozhodnutí bylo možno uplatnit do 6. července 2020. V této lhůtě nebyly k návrhu rozhodnutí uplatněny žádné připomínky.

Podle § 130 odst. 3 Zákona konzultoval správní orgán navrhované rozhodnutí rovněž s Úřadem pro ochranu hospodářské soutěže. Úřad pro ochranu hospodářské soutěže neuplatnil ve svém vyjádření ze dne 11. srpna 2020 k návrhu tohoto rozhodnutí žádné připomínky.

Správní orgán podle § 131 Zákona konzultoval návrh rozhodnutí s Evropskou komisí. Evropská komise ve svém rozhodnutí ze dne 7. října 2020 uvedla, že k návrhu rozhodnutí nemá připomínky.

Účastníku řízení byla dána možnost, aby se vyjádřil k podkladům rozhodnutí a navrhl případné doplnění. Účastník řízení svého práva nahlédnout do spisu nevyužil.

Poučení:

Proti tomuto rozhodnutí není přípustný opravný prostředek.

Otisk úředního razítka

Za Radu Českého telekomunikačního úřadu
Mgr. Ing. Hana Továrková v.r.
předsedkyně Rady
Českého telekomunikačního úřadu

Za správnost vyhotovení:
Vladimír Hanzal

6/6

- 27. Rozhodnutí o ceně č. CEN/1/11.2020-65 ve věci uložení povinnosti související s regulací cen podniku s významnou tržní silou na trhu č. 1 – „velkoobchodní služby ukončení volání v jednotlivých veřejných telefonních sítích poskytovaných v pevném místě“ společnosti CETIN a.s.**

(reprodukce dokumentu na str. 901 – 906)



Český telekomunikační úřad
se sídlem Sokolovská 219, Praha 9
poštovní přihrádka 02, 225 02 Praha 025



Rozhodnutí nabylo právní moci dne 5. 11. 2020

Praha 3. listopadu 2020

Čj. ČTÚ-16 578/2020-611/III.vyř.

Rada Českého telekomunikačního úřadu, jako příslušný správní orgán podle § 10 zákona č. 500/2004 Sb., správní řád, ve znění pozdějších předpisů, a podle § 107 odst. 9 písm. b) bodu 3 zákona č. 127/2005 Sb., o elektronických komunikacích a o změně některých souvisejících zákonů (zákon o elektronických komunikacích), ve znění pozdějších předpisů (dále jen „Zákon“), vydává v řízení se společností **CETIN a.s.**, se sídlem Českomoravská 2510/19, 190 00 Praha 9 - Libeň, IČO: 04084063 (dále jen „účastník řízení“), zahájeném z moci úřední dne 7. května 2020, ve věci uložení povinnosti související s regulací cen podniku s významnou tržní silou toto

rozhodnutí o ceně č. CEN/1/11.2020-65:

I.

(1) Podle § 51 odst. 5 písm. f), § 51 odst. 8 a § 59 Zákona a podle výsledků analýzy relevantního trhu „velkoobchodní služby ukončení volání v jednotlivých veřejných telefonních sítích poskytovaných v pevném místě“ vydané opatřením obecné povahy Českého telekomunikačního úřadu č. A/1/04.2020-3 se účastníku řízení ukládá povinnost sjednávat ceny za propojení v jeho veřejné telefonní síti pro službu ukončení volání (terminace) v pevném místě (dále jen „ceny za terminaci“) tak, aby nebyla překročena maximální cena 0,033 Kč/min. bez DPH.

(2) Regulace formou maximálních cen podle odstavce 1 se vztahuje na volání příchozí z jiné veřejné sítě elektronických komunikací a ukončená (terminovaná) na geografická čísla a negeografická čísla (řady 910) veřejné pevné telefonní sítě účastníka řízení a na telefonní čísla, umístěná v pevné telefonní síti účastníka řízení, která se skládají z přístupového kódu k neveřejným sítím (jedná se o přístupové kódy 95000 až 95999 a 972 až 974) a doplňkových číslic, vymezená ve vyhlášce o číslovacích plánech sítí a služeb elektronických komunikací vydané k provedení § 29 odst. 4 Zákona.

(3) Regulace formou maximálních cen podle odstavce 1 se vztahuje na volání z telefonních čísel s kódy zemí Evropského hospodářského prostoru.

II.

(1) Pro existující i nově uzavírané smluvní vztahy je po dobu účinnosti části I. výroku tohoto rozhodnutí účastník řízení povinen sjednávat a uplatňovat ceny podle části I. výroku tohoto rozhodnutí od nabytí právní moci tohoto rozhodnutí.

(2) Část I. výroku tohoto rozhodnutí pozbývá účinnosti dnem, kdy na území České republiky nabude účinnosti povinnost uplatňovat cenu za terminaci, vyplývající z aktu v přenesené pravomoci, který vydá Evropská komise podle čl. 75 a 117 směrnice Evropského parlamentu a Rady (EU) 2018/1972 ze dne 11. prosince 2018, kterou se stanoví evropský kodex pro elektronické komunikace.

III.

Podle § 101 písm. e) a § 102 odst. 9 Správního řádu nabytím právní moci tohoto rozhodnutí pozbývá vykonatelnosti a jiných právních účinků rozhodnutí Rady Českého

telekomunikačního úřadu ve věci uložení povinnosti podniku s významnou tržní silou na relevantním trhu „ukončení volání (terminace) v jednotlivých veřejných telefonních sítích poskytovaných v pevném místě“ č. CEN/1/12.2016-65, čj. ČTÚ-55 846/2016-611/III. vyř. ze dne 13. prosince 2016, kterým byly účastníku řízení uloženy povinnosti související s regulací cen v souladu s výsledky analýzy relevantního trhu vydané opatřením obecné povahy Českého telekomunikačního úřadu č. A/1/04.2016-5.

Odůvodnění:

Český telekomunikační úřad (dále jen „Úřad“) provedl v souladu s § 51 odst. 1 a 2 Zákona analýzu relevantního trhu č. 1 – velkoobchodní služby ukončení volání v jednotlivých veřejných telefonních sítích poskytovaných v pevném místě (dále jen „relevantní trh č. 1“), kterou zveřejnil na svých webových stránkách dne 22. dubna 2020 a po oznámení Evropské komisi jí vydal jako opatření obecné povahy č. A/1/04.2020-3 ze dne 15. dubna 2020. Toto opatření bylo dne 22. dubna 2020 uveřejněno v částce 04/2020 Telekomunikačního věstníku. Výsledky analýzy prokázaly, že trh č. 1 není efektivně konkurenčním trhem, neboť na něm působí podnik s významnou tržní silou. Rozhodnutím správního orgánu č. SMP/1/09.2020-05 ze dne 1. září 2020, které bylo vydáno pod čj. ČTÚ-16 526/2020-611/IV. vyř. a nabylo právní moci dne 4. září 2020, byl účastník řízení stanoven jako podnik s významnou tržní silou.

Na základě provedené analýzy Úřad v případě účastníka řízení dále identifikoval potenciální tržní problém účtování nepřiměřeně vysokých cen za terminaci, a tedy naplnění podmínek pro uložení regulace cen podle § 51 odst. 5 písm. f) Zákona a navrhl mu uložit povinnosti související s regulací cen. Správní orgán proto přistoupil k uložení povinností uvedených ve výroku tohoto rozhodnutí.

K části I. výroku

V roce 2018 přijal Evropský parlament a Rada (EU) směrnici 2018/1972, kterou se stanoví evropský kodex pro elektronické komunikace. Článek 75 této směrnice přenáší pravomoc za stanovení cen na (fixních i mobilních) terminačních trzích v celé EU na Evropskou komisi, která je povinna do 31. prosince 2020 přijmout akt, kterým stanoví jednotné maximální sazby za ukončení hlasového volání v pevné (i mobilní) síti pro celou EU. Metodika pro stanovení těchto cen je uvedena v Příloze III zmíněné směrnice a vychází ze současně platného doporučení Evropské komise o regulaci sazeb za ukončení volání v pevných a mobilních sítích v EU (2009/396/ES, dále jen „Doporučení“), tj. z metodiky CCA BU-LRIC. Pokud nenastanou okolnosti podle odst. 2 zmíněného článku 75, tedy Evropská komise se rozhodne nestanovit předmětnou cenu za terminaci volání, nebude již správní orgán počínaje rokem 2021 zvažovat, zda cenovou regulaci vůbec uložit či nikoliv. S ohledem na termín dokončení nové analýzy relevantního trhu č. A/1/04.2020-3 v dubnu 2020, na průměrnou délku trvání správních řízení o uložení povinností souvisejících s regulací cen (6 měsíců) a následnou standardní implementační lhůtu pro přizpůsobení smluv o propojení nově stanovené ceně (prvního dne třetího měsíce následujícího po měsíci, ve kterém předmětné rozhodnutí nabylo právní moci), již správní orgán nepovažoval za účelné provádět vlastní, nový výpočet nákladově orientované ceny dle vlastního nákladového modelu, kterou by účastník řízení, coby podnik s významnou tržní silou, uplatňoval pouze pro nové smluvní vztahy krátké období (dva měsíce) v závěru roku 2020, maximálně pak i pro stávající smluvní vztahy omezené období na počátku roku 2021 do nabytí účinnosti regulace ze strany Evropské komise. Z tohoto důvodu správní orgán v tomto rozhodnutí o ceně toliko prodlužuje účinnost stávající maximální ceny za terminaci ve výši 0,033 Kč/min. bez DPH.

Za účelem přezkoumatelnosti výše ceny, uvedené ve výroku tohoto rozhodnutí a s ohledem na ustanovení § 59 odst. 1 Zákona, dle něž rozhodnutí o ceně musí obsahovat

v odůvodnění i metodu postupu správního orgánu, která byla podkladem k rozhodnutí, uvádí správní orgán níže popis metody stanovení maximální regulované ceny, kterou uplatnil při poslední kalkulaci terminační ceny v roce 2016.

Evropská komise vydala dne 7. května 2009 Doporučení, ve kterém jako nejvhodnější metodu pro výpočet cen za terminaci stanoví metodu dlouhodobých přírůstkových nákladů („pure“ BU-LRIC, dále také jen „LRIC“), na jejímž základě by měly být do 31. prosince 2012 stanoveny terminační ceny.

Správní orgán je s ohledem na ustanovení § 108 odst. 3 Zákona povinen při výkonu své působnosti přihlížet k doporučením Evropské komise. Rozhodne-li se správní orgán nepostupovat podle doporučení Evropské komise, kterým se harmonizuje uplatňování práva Evropské unie upravujícího oblast elektronických komunikací, bezodkladně o tom Evropskou komisi informuje spolu s odůvodněním takového postupu.

Správní orgán je dále podle ustanovení § 56 odst. 4 Zákona povinen při uplatňování cenové regulace brát do úvahy ochranu zájmu subjektu, jehož ceny jsou regulovány tak, aby cena plynoucí z rozhodnutí správního orgánu byla přinejmenším nákladová. Nákladově orientovanou cenou se podle ustanovení § 55 odst. 2 Zákona rozumí cena, která zahrnuje efektivně a účelně vynaložené náklady a přiměřený zisk a která se sjedná tak, aby zajistila návratnost investic v přiměřeném časovém období a zohlednila příslušná rizika, včetně rizik spojených s investicemi do nových sítí.

S ohledem na výše uvedené zákonné povinnosti a dále s ohledem na výsledky analýzy relevantního trhu č. 1 popisující úroveň konkurenčního prostředí, tržní postavení účastníka řízení i možné soutěžní problémy, se správní orgán rozhodl při ukládání povinnosti související s regulací cen, formou stanovení maximálních cen, i nadále vycházet právě z metody stanovené v Doporučení, tzn. stanovit regulované ceny prostřednictvím nákladové metody LRIC.

Důvodem, proč správní orgán považuje výpočet regulované ceny metodou (čistého nebo také „pure“) LRIC za v souladu se zákonnými požadavky § 56 odst. 4 a § 55 odst. 2 Zákona je skutečnost, že metoda LRIC umožňuje pokrýt všechny náklady, které teoretickému efektivnímu operátorovi vznikají (v dlouhém období) poskytováním velkoobchodní služby terminace, resp. náklady, kterým by se teoretický efektivní operátor mohl (opět v dlouhém období) vyhnout, pokud by velkoobchodní službu terminace neposkytoval. Zvolený způsob výpočtu regulované ceny tedy umožňuje pokrýt jak náklady variabilní, tak náklady, které jsou v krátkém období považovány za fixní.

Ze samotné definice metody přírůstkových nákladů přitom vyplývá, že v regulované velkoobchodní ceně za terminaci dochází k pokrytí všech přírůstkových (dodatečných) nákladů, vyvolaných poskytováním velkoobchodní služby terminace teoretickým efektivním operátorem. Do výpočtu regulované ceny tak nebyly zahrnuty společné a sdílené náklady, které nejsou přímo přiřaditelné (tj. přímo vyvolané) žádnou konkrétní službou, tedy ani službou velkoobchodní terminace. Jinými slovy by společné a sdílené náklady účastníku řízení vznikly i bez poskytování velkoobchodní služby terminace a musel by je tak zahrnout do cen ostatních služeb obdobně, jako je bude muset do cen těchto služeb zahrnout i při aplikaci metody LRIC pro stanovení velkoobchodní ceny za terminaci.

Správní orgán stanovil v souladu s dosavadní praxí při regulaci cen za terminaci v mobilní a pevné síti, jednu maximální regulovanou cenu. Důvodem je stanovení ceny pro službu poskytovanou teoretickým efektivním operátorem prostřednictvím nově budované sítě, jejíž topologie a síťové prvky již nevychází ze současné PSTN sítě, ale ze sítě nové generace (NGN – Next Generation Networks). V takto postavené síti by k propojení dvou sítí již pravděpodobně nedocházelo na více síťových úrovních (jako k tomu mohlo docházet ve stávajících PSTN sítích na místní a tranzitní ústředně), ale pouze na jedné úrovni, která odpovídá i cena uvedená ve výroku I. tohoto rozhodnutí (cena odpovídá propojení na tzv. Core IP Routeru). Tím však správní orgán striktně nevylučuje ani možnost propojení na více úrovních NGN sítě v případě, že se na něm smluvní strany dohodnou (např. obdobou

propojení na místní ústředně může být propojení na Local IP Routeru, obdobou propojení na tranzitní ústředně pak propojení na Core IP Routeru).

Dalším důvodem, který správní orgán vedl ke stanovení pouze jedné ceny za terminaci je i skutečnost, že faktické rozdíly ve výši cen pro jednotlivé uvažované úrovně propojení jsou v NGN síti natolik malé, že je sporné, nakolik by tyto rozdíly v cenách, s ohledem na administrativní náklady spojené s jejich vedením (nastavení cen v interních systémech, billing), motivovaly jednotlivé operátory k dalšímu budování sítě a propojovacích bodů blíže koncovým účastníkům.

Samotný nákladový model „pure“ LRIC pro ukončení volání v pevné síti byl vytvořen ve spolupráci s externí poradenskou společností. Tento nákladový model je model založený na postupu „zdola nahoru“ (bottom-up) a kalkuluje cenu založenou na nákladech pevné sítě efektivního operátora. Tato modelovaná síť je založena na všech používaných technologiích, zohledňuje však i provozní údaje, náklady a topologii sítě společnosti CETIN a.s., jako největšího vlastníka a provozovatele pevné infrastruktury působícího na vymezeném trhu, který disponuje celonárodním síťovým pokrytím. Tomuto jedinému provozovateli byla také na základě výsledků analýzy relevantního trhu navržena povinnost vést oddělenou evidenci nákladů a výnosů, a to mimo jiné i za účelem zajištění vstupů do nákladového modelu. Páteří síť je založena na síti Next-Generation-Network (NGN).

Nákladový model LRIC správní orgán během jeho vývoje průběžně konzultoval se zástupci provozovatelů mobilních a pevných sítí v rámci pracovních jednání, na kterých operátoři mohli vznášet své připomínky k modelu a návrhy na změny ve všech jednotlivých fázích jeho vývoje. [Nákladový model „pure“ LRIC](#), který správní orgán použil pro stanovení maximální výše ceny podle tohoto rozhodnutí, je zveřejněn na internetových stránkách Úřadu, včetně [dokumentu](#) popisujícího teoretická východiska a metodologické principy modelu a včetně [příručky pro uživatele funkcí modelu BU-LRIC pro pevnou síť](#).

Při výpočtu terminační ceny správní orgán použil procento návratnosti vloženého kapitálu před zdaněním WACC ve výši 7,89 % stanovené v [opatření obecné povahy č. OOP/4/12.2015-7](#), kterým se mění [opatření obecné povahy č. OOP/4/09.2014-6](#), kterým se stanoví metodika účelového členění nákladů a výnosů a jejich přiřazování a určuje se struktura vykazovaných informací, ve znění pozdějších opatření.

S použitím výše uvedeného nákladového modelu „pure“ LRIC vyčíslil správní orgán jednotkové náklady za minutu terminovaného provozu v síti teoretického efektivního operátora a stanovil maximální cenu za terminaci ve výši odpovídající vyčísleným nákladům, včetně WACC 7,89 %. Maximální cenu za terminaci stanovil správní orgán s ohledem na výsledky použitého nákladového modelu na tři desetinná místa. Takto vyjádřená cena tak dostatečně přesně vyjadřuje výši nákladů teoretického efektivního operátora na službu terminace v mobilní síti. Tuto maximální cenu považuje správní orgán za cenu zahrnující efektivně a účelně vynaložené přírůstkové náklady spojené výhradně s velkoobchodní službou terminace.

Použitý model obsahující vstupní data pro teoretického efektivního operátora je součástí spisového materiálu správního řízení ve věci vydání tohoto rozhodnutí. Ze zveřejněného i naplněného modelu jsou patrné všechny kalkulační postupy, které byly použity při kalkulaci ceny za službu ukončení volání (terminace) v pevné síti.

Správní orgán se v souladu s dosavadní praxí v mobilní a pevné síti a s ohledem na zjištění a závěry učiněné v analýze relevantního trhu č. 1 (viz kapitola Ceny a ziskovost) rozhodl pokračovat v nastavené regulaci, ke které přistoupil již na základě analýzy tohoto trhu č. A/3/12.2013-8 ze dne 10. prosince 2013, a to tak, že cenová regulace terminačních cen se nebude vztahovat na příchozí (originovaná) volání ze zemí mimo Evropský hospodářský prostor (dále jen „EHP“)¹. Důvodem tohoto rozhodnutí je existence vysoké asymetrie mezi cenami uplatňovanými operátory působícími na relevantním trhu v České

¹ Evropský hospodářský prostor tvoří členské země Evropské unie a dále Island, Lichtenštejnsko a Norsko.

republiky na jedné straně a operátory ze států mimo EHP na straně druhé. Důsledkem této asymetrie by bylo nerovné postavení (diskriminace) mezi českými spotřebiteli volajícími do států mimo EHP, kteří by museli v maloobchodní ceně volání hradit i vyšší velkoobchodní cenu terminace (pokrývající ve většině případů větší část nákladů, než by odpovídala metodě „pure“ LRIC pro velkoobchodní službu terminace) a spotřebiteli ze států mimo EHP volajícími do České republiky (kteří by v ceně svého maloobchodního volání hradili tuzemským operátorům pouze přírůstkové náklady spojené s velkoobchodní službou terminace). Tímto rozhodnutím ponechává správní orgán sjednání výše ceny za terminaci volání ze států mimo EHP na účastníku řízení. V případě, že účastník řízení dojde k závěru, že rozlišování cen a jejich individuální sjednávání pro různé státy mimo EHP pro něj představuje administrativní zátěž (náklady) převyšující potenciální přínosy (vyšší výnosy za terminaci ve vlastní síti či nižší platby za terminaci ve státech mimo EHP), má i nadále možnost uplatňovat jednotnou cenu za terminaci stanovenou v části I. výroku tohoto rozhodnutí pro všechna příchozí volání.

K části II. výroku

S ohledem na to, že tímto rozhodnutím o ceně nedochází ke změně stanovené maximální regulované ceny za terminaci, není oproti praxi z minulých rozhodnutí o ceně nutné odkládat pro stávající smluvní vztahy účinnost povinnosti uplatňovat maximální cenu, kterou má účastník řízení ve svých smluvních vztazích již sjednanou a kterou již ke dni nabytí právní moci tohoto rozhodnutí uplatňuje. Pro stávající i nové smluvní vztahy tak totožně platí povinnost uplatňovat cenu podle části I. výroku tohoto rozhodnutí již od nabytí právní moci tohoto rozhodnutí.

Evropská komise podle čl. 75 směrnice Evropského parlamentu a Rady (EU) 2018/1972 ze dne 11. prosince 2018, kterou se stanoví evropský kodex pro elektronické komunikace, přijme do 31. prosince 2020, s přihlédnutím ke stanovisku BEREC, v souladu s článkem 117 téže směrnice, akt v přenesené pravomoci, jímž se stanoví jednotné maximální sazby za ukončení hlasového volání v mobilní síti a pevné síti po celé Evropské unii, které se uloží každému poskytovateli služeb v oblasti ukončení hlasového volání v mobilní síti a v pevné síti v kterémkoli členském státě. Touto regulací tedy bude nahrazena povinnost uložená správním orgánem účastníkovi řízení v tomto rozhodnutí o ceně. S ohledem na výše uvedené tedy část I. výroku tohoto rozhodnutí pozbude účinnosti dnem, kdy na území České republiky nabyde účinnosti povinnost uplatňovat cenu za terminaci, vyplývající z aktu v přenesené pravomoci, vydaném Evropskou komisí.

K části III. výroku

S ohledem na ustanovení § 101 písm. e) Správního řádu a § 51 odst. 5 a 8 Zákona vydal správní orgán nové rozhodnutí ve věci uložení povinnosti podniku s významnou tržní silou na předmětném relevantním trhu.

Původní rozhodnutí č. CEN/1/12.2016-69, čj. ČTÚ-55 850/2016-611/III. vyř., kterým byla účastníku řízení uložena povinnost související s regulací cen, pozbývá podle § 102 odst. 9 Správního řádu vykonatelnosti a jiných právních účinků dnem nabytí právní moci tohoto rozhodnutí.

Dne 7. května 2020 bylo s účastníkem řízení zahájeno správní řízení ve věci uložení povinnosti související s regulací cen podniku s významnou tržní silou. Účastník řízení byl správním orgánem v zaslaném oznámení o zahájení správního řízení vyzván k vyjádření a navržení důkazů a byla mu poskytnuta lhůta 14 dnů ode dne doručení oznámení.

Správní orgán obdržel dne 21. května 2020 vyjádření účastníka řízení, ve kterém uvedl, že k obdrženému zahájení správního řízení nemá žádné připomínky, návrhy ani doplnění.

Na základě § 130 Zákona a podle Pravidel Českého telekomunikačního úřadu pro vedení konzultací s dotčenými subjekty na diskusním místě správní orgán zveřejnil návrh rozhodnutí včetně výzvy k uplatnění připomínek na diskusním místě dne 4. června 2020. Připomínky k návrhu rozhodnutí bylo možno uplatnit do 6. července 2020. V této lhůtě nebyly k návrhu rozhodnutí uplatněny žádné připomínky.

Podle § 130 odst. 3 Zákona konzultoval správní orgán navrhované rozhodnutí rovněž s Úřadem pro ochranu hospodářské soutěže. Úřad pro ochranu hospodářské soutěže neuplatnil ve svém vyjádření ze dne 11. srpna 2020 k návrhu tohoto rozhodnutí žádné připomínky.

Správní orgán podle § 131 Zákona konzultoval návrh rozhodnutí s Evropskou komisí. Evropská komise ve svém rozhodnutí ze dne 7. října 2020 uvedla, že k návrhu rozhodnutí nemá připomínky.

Účastníku řízení byla dána možnost, aby se vyjádřil k podkladům rozhodnutí a navrhl případné doplnění. Účastník řízení svého práva nahlédnout do spisu nevyužil.

Poučení:

Proti tomuto rozhodnutí není přípustný opravný prostředek.

Otisk úředního razítka

Za Radu Českého telekomunikačního úřadu
Mgr. Ing. Hana Továrková v.r.
předsedkyně Rady
Českého telekomunikačního úřadu

Za správnost vyhotovení:
Vladimír Hanzal

- 28. Rozhodnutí o ceně č. CEN/1/11.2020-66 ve věci uložení povinnosti související s regulací cen podniku s významnou tržní silou na trhu č. 1 – „velkoobchodní služby ukončení volání v jednotlivých veřejných telefonních sítích poskytovaných v pevném místě“ společnosti České Radiokomunikace a.s.**

(reprodukce dokumentu na str. 907 – 912)



Český telekomunikační úřad
se sídlem Sokolovská 219, Praha 9
poštovní přihrádka 02, 225 02 Praha 025



Rozhodnutí nabylo právní moci dne 4. 11. 2020

Praha 3. listopadu 2020

Čj. ČTÚ-16 581/2020-611/III.vyř.

Rada Českého telekomunikačního úřadu, jako příslušný správní orgán podle § 10 zákona č. 500/2004 Sb., správní řád, ve znění pozdějších předpisů, a podle § 107 odst. 9 písm. b) bodu 3 zákona č. 127/2005 Sb., o elektronických komunikacích a o změně některých souvisejících zákonů (zákon o elektronických komunikacích), ve znění pozdějších předpisů (dále jen „Zákon“), vydává v řízení se společností **České Radiokomunikace a.s.**, se sídlem Skokanská 2117/1, 169 00 Praha 6 - Břevnov, IČO: 24738875 (dále jen „účastník řízení“), zahájeném z moci úřední dne 7. května 2020, ve věci uložení povinnosti související s regulací cen podniku s významnou tržní silou toto

rozhodnutí o ceně č. CEN/1/11.2020-66:

I.

(1) Podle § 51 odst. 5 písm. f), § 51 odst. 8 a § 59 Zákona a podle výsledků analýzy relevantního trhu „velkoobchodní služby ukončení volání v jednotlivých veřejných telefonních sítích poskytovaných v pevném místě“ vydané opatřením obecné povahy Českého telekomunikačního úřadu č. A/1/04.2020-3 se účastníku řízení ukládá povinnost sjednávat ceny za propojení v jeho veřejné telefonní síti pro službu ukončení volání (terminace) v pevném místě (dále jen „ceny za terminaci“) tak, aby nebyla překročena maximální cena 0,033 Kč/min. bez DPH.

(2) Regulace formou maximálních cen podle odstavce 1 se vztahuje na volání příchozí z jiné veřejné sítě elektronických komunikací a ukončená (terminovaná) na geografická čísla a negeografická čísla (řady 910) veřejné pevné telefonní sítě účastníka řízení a na telefonní čísla, umístěná v pevné telefonní síti účastníka řízení, která se skládají z přístupového kódu k neveřejným sítím (jedná se o přístupové kódy 95000 až 95999 a 972 až 974) a doplňkových číslic, vymezená ve vyhlášce o číslovacích plánech sítí a služeb elektronických komunikací vydané k provedení § 29 odst. 4 Zákona.

(3) Regulace formou maximálních cen podle odstavce 1 se vztahuje na volání z telefonních čísel s kódy zemí Evropského hospodářského prostoru.

II.

(1) Pro existující i nově uzavírané smluvní vztahy je po dobu účinnosti části I. výroku tohoto rozhodnutí účastník řízení povinen sjednávat a uplatňovat ceny podle části I. výroku tohoto rozhodnutí od nabytí právní moci tohoto rozhodnutí.

(2) Část I. výroku tohoto rozhodnutí pozbývá účinnosti dnem, kdy na území České republiky nabude účinnosti povinnost uplatňovat cenu za terminaci, vyplývající z aktu v přenesené pravomoci, který vydá Evropská komise podle čl. 75 a 117 směrnice Evropského parlamentu a Rady (EU) 2018/1972 ze dne 11. prosince 2018, kterou se stanoví evropský kodex pro elektronické komunikace.

III.

Podle § 101 písm. e) a § 102 odst. 9 Správního řádu nabytím právní moci tohoto rozhodnutí pozbývá vykonatelnosti a jiných právních účinků rozhodnutí Rady Českého

telekomunikačního úřadu ve věci uložení povinnosti podniku s významnou tržní silou na relevantním trhu „ukončení volání (terminace) v jednotlivých veřejných telefonních sítích poskytovaných v pevném místě“ č. CEN/1/12.2016-70, čj. ČTÚ-55 851/2016-611/III. vyř. ze dne 13. prosince 2016, kterým byly účastníku řízení uloženy povinnosti související s regulací cen v souladu s výsledky analýzy relevantního trhu vydané opatřením obecné povahy Českého telekomunikačního úřadu č. A/1/04.2016-5.

Odůvodnění:

Český telekomunikační úřad (dále jen „Úřad“) provedl v souladu s § 51 odst. 1 a 2 Zákona analýzu relevantního trhu č. 1 – velkoobchodní služby ukončení volání v jednotlivých veřejných telefonních sítích poskytovaných v pevném místě (dále jen „relevantní trh č. 1“), kterou zveřejnil na svých webových stránkách dne 22. dubna 2020 a po oznámení Evropské komisi jí vydal jako opatření obecné povahy č. A/1/04.2020-3 ze dne 15. dubna 2020. Toto opatření bylo dne 22. dubna 2020 uveřejněno v částce 04/2020 Telekomunikačního věstníku. Výsledky analýzy prokázaly, že trh č. 1 není efektivně konkurenčním trhem, neboť na něm působí podnik s významnou tržní silou. Rozhodnutím správního orgánu č. SMP/1/09.2020-06 ze dne 1. září 2020, které bylo vydáno pod čj. ČTÚ-16 527/2020-611/IV. vyř. a nabylo právní moci dne 3. září 2020, byl účastník řízení stanoven jako podnik s významnou tržní silou.

Na základě provedené analýzy Úřad v případě účastníka řízení dále identifikoval potenciální tržní problém účtování nepřiměřeně vysokých cen za terminaci, a tedy naplnění podmínek pro uložení regulace cen podle § 51 odst. 5 písm. f) Zákona a navrhl mu uložit povinnosti související s regulací cen. Správní orgán proto přistoupil k uložení povinností uvedených ve výroku tohoto rozhodnutí.

K části I. výroku

V roce 2018 přijal Evropský parlament a Rada (EU) směrnici 2018/1972, kterou se stanoví evropský kodex pro elektronické komunikace. Článek 75 této směrnice přenáší pravomoc za stanovení cen na (fixních i mobilních) terminačních trzích v celé EU na Evropskou komisi, která je povinna do 31. prosince 2020 přijmout akt, kterým stanoví jednotné maximální sazby za ukončení hlasového volání v pevné (i mobilní) síti pro celou EU. Metodika pro stanovení těchto cen je uvedena v Příloze III zmíněné směrnice a vychází ze současně platného doporučení Evropské komise o regulaci sazeb za ukončení volání v pevných a mobilních sítích v EU (2009/396/ES, dále jen „Doporučení“), tj. z metodiky CCA BU-LRIC. Pokud nenastanou okolnosti podle odst. 2 zmíněného článku 75, tedy Evropská komise se rozhodne nestanovit předmětnou cenu za terminaci volání, nebude již správní orgán počínaje rokem 2021 zvažovat, zda cenovou regulaci vůbec uložit či nikoliv. S ohledem na termín dokončení nové analýzy relevantního trhu č. A/1/04.2020-3 v dubnu 2020, na průměrnou délku trvání správních řízení o uložení povinností souvisejících s regulací cen (6 měsíců) a následnou standardní implementační lhůtu pro přizpůsobení smluv o propojení nově stanovené ceně (prvního dne třetího měsíce následujícího po měsíci, ve kterém předmětné rozhodnutí nabylo právní moci), již správní orgán nepovažoval za účelné provádět vlastní, nový výpočet nákladově orientované ceny dle vlastního nákladového modelu, kterou by účastník řízení, coby podnik s významnou tržní silou, uplatňoval pouze pro nové smluvní vztahy krátké období (dva měsíce) v závěru roku 2020, maximálně pak i pro stávající smluvní vztahy omezené období na počátku roku 2021 do nabytí účinnosti regulace ze strany Evropské komise. Z tohoto důvodu správní orgán v tomto rozhodnutí o ceně toliko prodlužuje účinnost stávající maximální ceny za terminaci ve výši 0,033 Kč/min. bez DPH.

Za účelem přezkoumatelnosti výše ceny, uvedené ve výroku tohoto rozhodnutí a s ohledem na ustanovení § 59 odst. 1 Zákona, dle něž rozhodnutí o ceně musí obsahovat

v odůvodnění i metodu postupu správního orgánu, která byla podkladem k rozhodnutí, uvádí správní orgán níže popis metody stanovení maximální regulované ceny, kterou uplatnil při poslední kalkulaci terminační ceny v roce 2016.

Evropská komise vydala dne 7. května 2009 Doporučení, ve kterém jako nejvhodnější metodu pro výpočet cen za terminaci stanoví metodu dlouhodobých přírůstkových nákladů („pure“ BU-LRIC, dále také jen „LRIC“), na jejímž základě by měly být do 31. prosince 2012 stanoveny terminační ceny.

Správní orgán je s ohledem na ustanovení § 108 odst. 3 Zákona povinen při výkonu své působnosti přihlížet k doporučením Evropské komise. Rozhodne-li se správní orgán nepostupovat podle doporučení Evropské komise, kterým se harmonizuje uplatňování práva Evropské unie upravujícího oblast elektronických komunikací, bezodkladně o tom Evropskou komisi informuje spolu s odůvodněním takového postupu.

Správní orgán je dále podle ustanovení § 56 odst. 4 Zákona povinen při uplatňování cenové regulace brát do úvahy ochranu zájmu subjektu, jehož ceny jsou regulovány tak, aby cena plynoucí z rozhodnutí správního orgánu byla přinejmenším nákladová. Nákladově orientovanou cenou se podle ustanovení § 55 odst. 2 Zákona rozumí cena, která zahrnuje efektivně a účelně vynaložené náklady a přiměřený zisk a která se sjedná tak, aby zajistila návratnost investic v přiměřeném časovém období a zohlednila příslušná rizika, včetně rizik spojených s investicemi do nových sítí.

S ohledem na výše uvedené zákonné povinnosti a dále s ohledem na výsledky analýzy relevantního trhu č. 1 popisující úroveň konkurenčního prostředí, tržní postavení účastníka řízení i možné soutěžní problémy, se správní orgán rozhodl při ukládání povinnosti související s regulací cen, formou stanovení maximálních cen, i nadále vycházet právě z metody stanovené v Doporučení, tzn. stanovit regulované ceny prostřednictvím nákladové metody LRIC.

Důvodem, proč správní orgán považuje výpočet regulované ceny metodou (čistého nebo také „pure“) LRIC za v souladu se zákonnými požadavky § 56 odst. 4 a § 55 odst. 2 Zákona je skutečnost, že metoda LRIC umožňuje pokrýt všechny náklady, které teoretickému efektivnímu operátorovi vznikají (v dlouhém období) poskytováním velkoobchodní služby terminace, resp. náklady, kterým by se teoretický efektivní operátor mohl (opět v dlouhém období) vyhnout, pokud by velkoobchodní službu terminace neposkytoval. Zvolený způsob výpočtu regulované ceny tedy umožňuje pokrýt jak náklady variabilní, tak náklady, které jsou v krátkém období považovány za fixní.

Ze samotné definice metody přírůstkových nákladů přitom vyplývá, že v regulované velkoobchodní ceně za terminaci dochází k pokrytí všech přírůstkových (dodatečných) nákladů, vyvolaných poskytováním velkoobchodní služby terminace teoretickým efektivním operátorem. Do výpočtu regulované ceny tak nebyly zahrnuty společné a sdílené náklady, které nejsou přímo přiřaditelné (tj. přímo vyvolané) žádnou konkrétní službou, tedy ani službou velkoobchodní terminace. Jinými slovy by společné a sdílené náklady účastníku řízení vznikly i bez poskytování velkoobchodní služby terminace a musel by je tak zahrnout do cen ostatních služeb obdobně, jako je bude muset do cen těchto služeb zahrnout i při aplikaci metody LRIC pro stanovení velkoobchodní ceny za terminaci.

Správní orgán stanovil v souladu s dosavadní praxí při regulaci cen za terminaci v mobilní a pevné síti, jednu maximální regulovanou cenu. Důvodem je stanovení ceny pro službu poskytovanou teoretickým efektivním operátorem prostřednictvím nově budované sítě, jejíž topologie a síťové prvky již nevychází ze současné PSTN sítě, ale ze sítě nové generace (NGN – Next Generation Networks). V takto postavené síti by k propojení dvou sítí již pravděpodobně nedocházelo na více síťových úrovních (jako k tomu mohlo docházet ve stávajících PSTN sítích na místní a tranzitní ústředně), ale pouze na jedné úrovni, která odpovídá i cena uvedená ve výroku I. tohoto rozhodnutí (cena odpovídá propojení na tzv. Core IP Routeru). Tím však správní orgán striktně nevylučuje ani možnost propojení na více úrovních NGN sítě v případě, že se na něm smluvní strany dohodnou (např. obdobou

propojení na místní ústředně může být propojení na Local IP Routeru, obdobou propojení na tranzitní ústředně pak propojení na Core IP Routeru).

Dalším důvodem, který správní orgán vedl ke stanovení pouze jedné ceny za terminaci je i skutečnost, že faktické rozdíly ve výši cen pro jednotlivé uvažované úrovně propojení jsou v NGN síti natolik malé, že je sporné, nakolik by tyto rozdíly v cenách, s ohledem na administrativní náklady spojené s jejich vedením (nastavení cen v interních systémech, billing), motivovaly jednotlivé operátory k dalšímu budování sítě a propojovacích bodů blíže koncovým účastníkům.

Samotný nákladový model „pure“ LRIC pro ukončení volání v pevné síti byl vytvořen ve spolupráci s externí poradenskou společností. Tento nákladový model je model založený na postupu „zdola nahoru“ (bottom-up) a kalkuluje cenu založenou na nákladech pevné sítě efektivního operátora. Tato modelovaná síť je založena na všech používaných technologiích, zohledňuje však i provozní údaje, náklady a topologii sítě společnosti CETIN a.s., jako největšího vlastníka a provozovatele pevné infrastruktury působícího na vymezeném trhu, který disponuje celonárodním síťovým pokrytím. Tomuto jedinému provozovateli byla také na základě výsledků analýzy relevantního trhu navržena povinnost vést oddělenou evidenci nákladů a výnosů, a to mimo jiné i za účelem zajištění vstupů do nákladového modelu. Páteří sítě je založena na síti Next-Generation-Network (NGN).

Nákladový model LRIC správní orgán během jeho vývoje průběžně konzultoval se zástupci provozovatelů mobilních a pevných sítí v rámci pracovních jednání, na kterých operátoři mohli vznášet své připomínky k modelu a návrhy na změny ve všech jednotlivých fázích jeho vývoje. [Nákladový model „pure“ LRIC](#), který správní orgán použil pro stanovení maximální výše ceny podle tohoto rozhodnutí, je zveřejněn na internetových stránkách Úřadu, včetně [dokumentu](#) popisujícího teoretická východiska a metodologické principy modelu a včetně [příručky pro uživatele funkcí modelu BU-LRIC pro pevnou síť](#).

Při výpočtu terminační ceny správní orgán použil procento návratnosti vloženého kapitálu před zdaněním WACC ve výši 7,89 % stanovené v [opatření obecné povahy č. OOP/4/12.2015-7](#), kterým se mění [opatření obecné povahy č. OOP/4/09.2014-6](#), kterým se stanoví metodika účelového členění nákladů a výnosů a jejich přiřazování a určuje se struktura vykazovaných informací, ve znění pozdějších opatření.

S použitím výše uvedeného nákladového modelu „pure“ LRIC vyčíslil správní orgán jednotkové náklady za minutu terminovaného provozu v síti teoretického efektivního operátora a stanovil maximální cenu za terminaci ve výši odpovídající vyčísleným nákladům, včetně WACC 7,89 %. Maximální cenu za terminaci stanovil správní orgán s ohledem na výsledky použitého nákladového modelu na tři desetinná místa. Takto vyjádřená cena tak dostatečně přesně vyjadřuje výši nákladů teoretického efektivního operátora na službu terminace v mobilní síti. Tuto maximální cenu považuje správní orgán za cenu zahrnující efektivně a účelně vynaložené přírůstkové náklady spojené výhradně s velkoobchodní službou terminace.

Použitý model obsahující vstupní data pro teoretického efektivního operátora je součástí spisového materiálu správního řízení ve věci vydání tohoto rozhodnutí. Ze zveřejněného i naplněného modelu jsou patrné všechny kalkulační postupy, které byly použity při kalkulaci ceny za službu ukončení volání (terminace) v pevné síti.

Správní orgán se v souladu s dosavadní praxí v mobilní a pevné síti a s ohledem na zjištění a závěry učiněné v analýze relevantního trhu č. 1 (viz kapitola Ceny a ziskovost) rozhodl pokračovat v nastavené regulaci, ke které přistoupil již na základě analýzy tohoto trhu č. A/3/12.2013-8 ze dne 10. prosince 2013, a to tak, že cenová regulace terminačních cen se nebude vztahovat na příchozí (originovaná) volání ze zemí mimo Evropský hospodářský prostor (dále jen „EHP“)¹. Důvodem tohoto rozhodnutí je existence vysoké asymetrie mezi cenami uplatňovanými operátory působícími na relevantním trhu v České

¹ Evropský hospodářský prostor tvoří členské země Evropské unie a dále Island, Lichtenštejnsko a Norsko.

republiky na jedné straně a operátory ze států mimo EHP na straně druhé. Důsledkem této asymetrie by bylo nerovné postavení (diskriminace) mezi českými spotřebiteli volajícími do států mimo EHP, kteří by museli v maloobchodní ceně volání hradit i vyšší velkoobchodní cenu terminace (pokrývající ve většině případů větší část nákladů, než by odpovídala metodě „pure“ LRIC pro velkoobchodní službu terminace) a spotřebiteli ze států mimo EHP volajícími do České republiky (kteří by v ceně svého maloobchodního volání hradili tuzemským operátorům pouze přírůstkové náklady spojené s velkoobchodní službou terminace). Tímto rozhodnutím ponechává správní orgán sjednání výše ceny za terminaci volání ze států mimo EHP na účastníku řízení. V případě, že účastník řízení dojde k závěru, že rozlišování cen a jejich individuální sjednávání pro různé státy mimo EHP pro něj představuje administrativní zátěž (náklady) převyšující potenciální přínosy (vyšší výnosy za terminaci ve vlastní síti či nižší platby za terminaci ve státech mimo EHP), má i nadále možnost uplatňovat jednotnou cenu za terminaci stanovenou v části I. výroku tohoto rozhodnutí pro všechna příchozí volání.

K části II. výroku

S ohledem na to, že tímto rozhodnutím o ceně nedochází ke změně stanovené maximální regulované ceny za terminaci, není oproti praxi z minulých rozhodnutí o ceně nutné odkládat pro stávající smluvní vztahy účinnost povinnosti uplatňovat maximální cenu, kterou má účastník řízení ve svých smluvních vztazích již sjednanou a kterou již ke dni nabytí právní moci tohoto rozhodnutí uplatňuje. Pro stávající i nové smluvní vztahy tak totožně platí povinnost uplatňovat cenu podle části I. výroku tohoto rozhodnutí již od nabytí právní moci tohoto rozhodnutí.

Evropská komise podle čl. 75 směrnice Evropského parlamentu a Rady (EU) 2018/1972 ze dne 11. prosince 2018, kterou se stanoví evropský kodex pro elektronické komunikace, přijme do 31. prosince 2020, s přihlédnutím ke stanovisku BEREC, v souladu s článkem 117 téže směrnice, akt v přenesené pravomoci, jímž se stanoví jednotné maximální sazby za ukončení hlasového volání v mobilní síti a pevné síti po celé Evropské unii, které se uloží každému poskytovateli služeb v oblasti ukončení hlasového volání v mobilní síti a v pevné síti v kterémkoli členském státě. Touto regulací tedy bude nahrazena povinnost uložená správním orgánem účastníkovi řízení v tomto rozhodnutí o ceně. S ohledem na výše uvedené tedy část I. výroku tohoto rozhodnutí pozbude účinnosti dnem, kdy na území České republiky nabyde účinnosti povinnost uplatňovat cenu za terminaci, vyplývající z aktu v přenesené pravomoci, vydaném Evropskou komisí.

K části III. výroku

S ohledem na ustanovení § 101 písm. e) Správního řádu a § 51 odst. 5 a 8 Zákona vydal správní orgán nové rozhodnutí ve věci uložení povinnosti podniku s významnou tržní silou na předmětném relevantním trhu.

Původní rozhodnutí č. CEN/1/12.2016-70, čj. ČTÚ-55 851/2016-611/III. vyř., kterým byla účastníku řízení uložena povinnost související s regulací cen, pozbývá podle § 102 odst. 9 Správního řádu vykonatelnosti a jiných právních účinků dnem nabytí právní moci tohoto rozhodnutí.

Dne 7. května 2020 bylo s účastníkem řízení zahájeno správní řízení ve věci uložení povinnosti související s regulací cen podniku s významnou tržní silou. Účastník řízení byl správním orgánem v zaslaném oznámení o zahájení správního řízení vyzván k vyjádření a navržení důkazů a byla mu poskytnuta lhůta 14 dnů ode dne doručení oznámení.

Účastník řízení ve stanovené lhůtě k zahájenému správnímu řízení neuplatnil žádné připomínky.

Na základě § 130 Zákona a podle Pravidel Českého telekomunikačního úřadu pro vedení konzultací s dotčenými subjekty na diskusním místě správní orgán zveřejnil návrh rozhodnutí včetně výzvy k uplatnění připomínek na diskusním místě dne 4. června 2020. Připomínky k návrhu rozhodnutí bylo možno uplatnit do 6. července 2020. V této lhůtě nebyly k návrhu rozhodnutí uplatněny žádné připomínky.

Podle § 130 odst. 3 Zákona konzultoval správní orgán navrhované rozhodnutí rovněž s Úřadem pro ochranu hospodářské soutěže. Úřad pro ochranu hospodářské soutěže neuplatnil ve svém vyjádření ze dne 11. srpna 2020 k návrhu tohoto rozhodnutí žádné připomínky.

Správní orgán podle § 131 Zákona konzultoval návrh rozhodnutí s Evropskou komisí. Evropská komise ve svém rozhodnutí ze dne 7. října 2020 uvedla, že k návrhu rozhodnutí nemá připomínky.

Účastníkům řízení byla dána možnost, aby se vyjádřili k podkladům rozhodnutí a navrhli případné doplnění. Účastník řízení svého práva nahlédnout do spisu nevyužil.

Poučení:

Proti tomuto rozhodnutí není přípustný opravný prostředek.

Otisk úředního razítka

Za Radu Českého telekomunikačního úřadu
Mgr. Ing. Hana Továrková v.r.
předsedkyně Rady
Českého telekomunikačního úřadu

Za správnost vyhotovení:
Vladimír Hanzal

- 29. Rozhodnutí o ceně č. CEN/1/11.2020-67 ve věci uložení povinnosti související s regulací cen podniku s významnou tržní silou na trhu č. 1 – „velkoobchodní služby ukončení volání v jednotlivých veřejných telefonních sítích poskytovaných v pevném místě“ společnosti Český bezdrát s.r.o.**

(reprodukce dokumentu na str. 913 – 918)



Český telekomunikační úřad
se sídlem Sokolovská 219, Praha 9
poštovní přihrádka 02, 225 02 Praha 025



Rozhodnutí nabylo právní moci dne 4. 11. 2020

Praha 3. listopadu 2020

Čj. ČTÚ-16 582/2020-611/III.vyř.

Rada Českého telekomunikačního úřadu, jako příslušný správní orgán podle § 10 zákona č. 500/2004 Sb., správní řád, ve znění pozdějších předpisů, a podle § 107 odst. 9 písm. b) bodu 3 zákona č. 127/2005 Sb., o elektronických komunikacích a o změně některých souvisejících zákonů (zákon o elektronických komunikacích), ve znění pozdějších předpisů (dále jen „Zákon“), vydává v řízení se společností **Český bezdrát s.r.o.**, se sídlem Zámečnická 592, 742 58 Příbor, IČO: 25902415 (dále jen „účastník řízení“), zahájeném z moci úřední dne 7. května 2020, ve věci uložení povinnosti související s regulací cen podniku s významnou tržní silou toto

rozhodnutí o ceně č. CEN/1/11.2020-67:

I.

(1) Podle § 51 odst. 5 písm. f), § 51 odst. 8 a § 59 Zákona a podle výsledků analýzy relevantního trhu „velkoobchodní služby ukončení volání v jednotlivých veřejných telefonních sítích poskytovaných v pevném místě“ vydané opatřením obecné povahy Českého telekomunikačního úřadu č. A/1/04.2020-3 se účastníku řízení ukládá povinnost sjednávat ceny za propojení v jeho veřejné telefonní síti pro službu ukončení volání (terminace) v pevném místě (dále jen „ceny za terminaci“) tak, aby nebyla překročena maximální cena 0,033 Kč/min. bez DPH.

(2) Regulace formou maximálních cen podle odstavce 1 se vztahuje na volání příchozí z jiné veřejné sítě elektronických komunikací a ukončená (terminovaná) na geografická čísla a negeografická čísla (řady 910) veřejné pevné telefonní sítě účastníka řízení a na telefonní čísla, umístěná v pevné telefonní síti účastníka řízení, která se skládají z přístupového kódu k neveřejným sítím (jedná se o přístupové kódy 95000 až 95999 a 972 až 974) a doplňkových číslic, vymezená ve vyhlášce o číslovacích plánech sítí a služeb elektronických komunikací vydané k provedení § 29 odst. 4 Zákona.

(3) Regulace formou maximálních cen podle odstavce 1 se vztahuje na volání z telefonních čísel s kódy zemí Evropského hospodářského prostoru.

II.

(1) Pro existující i nově uzavírané smluvní vztahy je po dobu účinnosti části I. výroku tohoto rozhodnutí účastník řízení povinen sjednávat a uplatňovat ceny podle části I. výroku tohoto rozhodnutí od nabytí právní moci tohoto rozhodnutí.

(2) Část I. výroku tohoto rozhodnutí pozbývá účinnosti dnem, kdy na území České republiky nabude účinnosti povinnost uplatňovat cenu za terminaci, vyplývající z aktu v přenesené pravomoci, který vydá Evropská komise podle čl. 75 a 117 směrnice Evropského parlamentu a Rady (EU) 2018/1972 ze dne 11. prosince 2018, kterou se stanoví evropský kodex pro elektronické komunikace.

III.

Podle § 101 písm. e) a § 102 odst. 9 Správního řádu nabytím právní moci tohoto rozhodnutí pozbývá vykonatelnosti a jiných právních účinků rozhodnutí Rady Českého

telekomunikačního úřadu ve věci uložení povinnosti podniku s významnou tržní silou na relevantním trhu „ukončení volání (terminace) v jednotlivých veřejných telefonních sítích poskytovaných v pevném místě“ č. CEN/1/12.2016-71, čj. ČTÚ-55 852/2016-611/III. vyř. ze dne 13. prosince 2016, kterým byly účastníku řízení uloženy povinnosti související s regulací cen v souladu s výsledky analýzy relevantního trhu vydané opatřením obecné povahy Českého telekomunikačního úřadu č. A/1/04.2016-5.

Odůvodnění:

Český telekomunikační úřad (dále jen „Úřad“) provedl v souladu s § 51 odst. 1 a 2 Zákona analýzu relevantního trhu č. 1 – velkoobchodní služby ukončení volání v jednotlivých veřejných telefonních sítích poskytovaných v pevném místě (dále jen „relevantní trh č. 1“), kterou zveřejnil na svých webových stránkách dne 22. dubna 2020 a po oznámení Evropské komisi jí vydal jako opatření obecné povahy č. A/1/04.2020-3 ze dne 15. dubna 2020. Toto opatření bylo dne 22. dubna 2020 uveřejněno v částce 04/2020 Telekomunikačního věstníku. Výsledky analýzy prokázaly, že trh č. 1 není efektivně konkurenčním trhem, neboť na něm působí podnik s významnou tržní silou. Rozhodnutím správního orgánu č. SMP/1/09.2020-07 ze dne 1. září 2020, které bylo vydáno pod čj. ČTÚ-16 528/2020-611/IV. vyř. a nabylo právní moci dne 8. září 2020, byl účastník řízení stanoven jako podnik s významnou tržní silou.

Na základě provedené analýzy Úřad v případě účastníka řízení dále identifikoval potenciální tržní problém účtování nepřiměřeně vysokých cen za terminaci, a tedy naplnění podmínek pro uložení regulace cen podle § 51 odst. 5 písm. f) Zákona a navrhl mu uložit povinnosti související s regulací cen. Správní orgán proto přistoupil k uložení povinností uvedených ve výroku tohoto rozhodnutí.

K části I. výroku

V roce 2018 přijal Evropský parlament a Rada (EU) směrnici 2018/1972, kterou se stanoví evropský kodex pro elektronické komunikace. Článek 75 této směrnice přenáší pravomoc za stanovení cen na (fixních i mobilních) terminačních trzích v celé EU na Evropskou komisi, která je povinna do 31. prosince 2020 přijmout akt, kterým stanoví jednotné maximální sazby za ukončení hlasového volání v pevné (i mobilní) síti pro celou EU. Metodika pro stanovení těchto cen je uvedena v Příloze III zmíněné směrnice a vychází ze současně platného doporučení Evropské komise o regulaci sazeb za ukončení volání v pevných a mobilních sítích v EU (2009/396/ES, dále jen „Doporučení“), tj. z metodiky CCA BU-LRIC. Pokud nenastanou okolnosti podle odst. 2 zmíněného článku 75, tedy Evropská komise se rozhodne nestanovit předmětnou cenu za terminaci volání, nebude již správní orgán počínaje rokem 2021 zvažovat, zda cenovou regulaci vůbec uložit či nikoliv. S ohledem na termín dokončení nové analýzy relevantního trhu č. A/1/04.2020-3 v dubnu 2020, na průměrnou délku trvání správních řízení o uložení povinností souvisejících s regulací cen (6 měsíců) a následnou standardní implementační lhůtu pro přizpůsobení smluv o propojení nově stanovené ceně (prvního dne třetího měsíce následujícího po měsíci, ve kterém předmětné rozhodnutí nabylo právní moci), již správní orgán nepovažoval za účelné provádět vlastní, nový výpočet nákladově orientované ceny dle vlastního nákladového modelu, kterou by účastník řízení, coby podnik s významnou tržní silou, uplatňoval pouze pro nové smluvní vztahy krátké období (dva měsíce) v závěru roku 2020, maximálně pak i pro stávající smluvní vztahy omezené období na počátku roku 2021 do nabytí účinnosti regulace ze strany Evropské komise. Z tohoto důvodu správní orgán v tomto rozhodnutí o ceně toliko prodlužuje účinnost stávající maximální ceny za terminaci ve výši 0,033 Kč/min. bez DPH.

Za účelem přezkoumatelnosti výše ceny, uvedené ve výroku tohoto rozhodnutí a s ohledem na ustanovení § 59 odst. 1 Zákona, dle něž rozhodnutí o ceně musí obsahovat

v odůvodnění i metodu postupu správního orgánu, která byla podkladem k rozhodnutí, uvádí správní orgán níže popis metody stanovení maximální regulované ceny, kterou uplatnil při poslední kalkulaci terminační ceny v roce 2016.

Evropská komise vydala dne 7. května 2009 Doporučení, ve kterém jako nejvhodnější metodu pro výpočet cen za terminaci stanoví metodu dlouhodobých přírůstkových nákladů („pure“ BU-LRIC, dále také jen „LRIC“), na jejímž základě by měly být do 31. prosince 2012 stanoveny terminační ceny.

Správní orgán je s ohledem na ustanovení § 108 odst. 3 Zákona povinen při výkonu své působnosti přihlížet k doporučením Evropské komise. Rozhodne-li se správní orgán nepostupovat podle doporučení Evropské komise, kterým se harmonizuje uplatňování práva Evropské unie upravujícího oblast elektronických komunikací, bezodkladně o tom Evropskou komisi informuje spolu s odůvodněním takového postupu.

Správní orgán je dále podle ustanovení § 56 odst. 4 Zákona povinen při uplatňování cenové regulace brát do úvahy ochranu zájmu subjektu, jehož ceny jsou regulovány tak, aby cena plynoucí z rozhodnutí správního orgánu byla přinejmenším nákladová. Nákladově orientovanou cenou se podle ustanovení § 55 odst. 2 Zákona rozumí cena, která zahrnuje efektivně a účelně vynaložené náklady a přiměřený zisk a která se sjedná tak, aby zajistila návratnost investic v přiměřeném časovém období a zohlednila příslušná rizika, včetně rizik spojených s investicemi do nových sítí.

S ohledem na výše uvedené zákonné povinnosti a dále s ohledem na výsledky analýzy relevantního trhu č. 1 popisující úroveň konkurenčního prostředí, tržní postavení účastníka řízení i možné soutěžní problémy, se správní orgán rozhodl při ukládání povinnosti související s regulací cen, formou stanovení maximálních cen, i nadále vycházet právě z metody stanovené v Doporučení, tzn. stanovit regulované ceny prostřednictvím nákladové metody LRIC.

Důvodem, proč správní orgán považuje výpočet regulované ceny metodou (čistého nebo také „pure“) LRIC za v souladu se zákonnými požadavky § 56 odst. 4 a § 55 odst. 2 Zákona je skutečnost, že metoda LRIC umožňuje pokrýt všechny náklady, které teoretickému efektivnímu operátorovi vznikají (v dlouhém období) poskytováním velkoobchodní služby terminace, resp. náklady, kterým by se teoretický efektivní operátor mohl (opět v dlouhém období) vyhnout, pokud by velkoobchodní službu terminace neposkytoval. Zvolený způsob výpočtu regulované ceny tedy umožňuje pokrýt jak náklady variabilní, tak náklady, které jsou v krátkém období považovány za fixní.

Ze samotné definice metody přírůstkových nákladů přitom vyplývá, že v regulované velkoobchodní ceně za terminaci dochází k pokrytí všech přírůstkových (dodatečných) nákladů, vyvolaných poskytováním velkoobchodní služby terminace teoretickým efektivním operátorem. Do výpočtu regulované ceny tak nebyly zahrnuty společné a sdílené náklady, které nejsou přímo přiřaditelné (tj. přímo vyvolané) žádnou konkrétní službou, tedy ani službou velkoobchodní terminace. Jinými slovy by společné a sdílené náklady účastníku řízení vznikly i bez poskytování velkoobchodní služby terminace a musel by je tak zahrnout do cen ostatních služeb obdobně, jako je bude muset do cen těchto služeb zahrnout i při aplikaci metody LRIC pro stanovení velkoobchodní ceny za terminaci.

Správní orgán stanovil v souladu s dosavadní praxí při regulaci cen za terminaci v mobilní a pevné síti, jednu maximální regulovanou cenu. Důvodem je stanovení ceny pro službu poskytovanou teoretickým efektivním operátorem prostřednictvím nově budované sítě, jejíž topologie a síťové prvky již nevychází ze současné PSTN sítě, ale ze sítě nové generace (NGN – Next Generation Networks). V takto postavené síti by k propojení dvou sítí již pravděpodobně nedocházelo na více síťových úrovních (jako k tomu mohlo docházet ve stávajících PSTN sítích na místní a tranzitní ústředně), ale pouze na jedné úrovni, které odpovídá i cena uvedená ve výroku I. tohoto rozhodnutí (cena odpovídá propojení na tzv. Core IP Routeru). Tím však správní orgán striktně nevylučuje ani možnost propojení na více úrovních NGN sítě v případě, že se na něm smluvní strany dohodnou (např. obdobou

propojení na místní ústředně může být propojení na Local IP Routeru, obdobou propojení na tranzitní ústředně pak propojení na Core IP Routeru).

Dalším důvodem, který správní orgán vedl ke stanovení pouze jedné ceny za terminaci je i skutečnost, že faktické rozdíly ve výši cen pro jednotlivé uvažované úrovně propojení jsou v NGN síti natolik malé, že je sporné, nakolik by tyto rozdíly v cenách, s ohledem na administrativní náklady spojené s jejich vedením (nastavení cen v interních systémech, billing), motivovaly jednotlivé operátory k dalšímu budování sítě a propojovacích bodů blíže koncovým účastníkům.

Samotný nákladový model „pure“ LRIC pro ukončení volání v pevné síti byl vytvořen ve spolupráci s externí poradenskou společností. Tento nákladový model je model založený na postupu „zdola nahoru“ (bottom-up) a kalkuluje cenu založenou na nákladech pevné sítě efektivního operátora. Tato modelovaná síť je založena na všech používaných technologiích, zohledňuje však i provozní údaje, náklady a topologii sítě společnosti CETIN a.s., jako největšího vlastníka a provozovatele pevné infrastruktury působícího na vymezeném trhu, který disponuje celonárodním síťovým pokrytím. Tomuto jedinému provozovateli byla také na základě výsledků analýzy relevantního trhu navržena povinnost vést oddělenou evidenci nákladů a výnosů, a to mimo jiné i za účelem zajištění vstupů do nákladového modelu. Páteří síť je založena na síti Next-Generation-Network (NGN).

Nákladový model LRIC správní orgán během jeho vývoje průběžně konzultoval se zástupci provozovatelů mobilních a pevných sítí v rámci pracovních jednání, na kterých operátoři mohli vznášet své připomínky k modelu a návrhy na změny ve všech jednotlivých fázích jeho vývoje. [Nákladový model „pure“ LRIC](#), který správní orgán použil pro stanovení maximální výše ceny podle tohoto rozhodnutí, je zveřejněn na internetových stránkách Úřadu, včetně [dokumentu](#) popisujícího teoretická východiska a metodologické principy modelu a včetně [příručky pro uživatele funkcí modelu BU-LRIC pro pevnou síť](#).

Při výpočtu terminační ceny správní orgán použil procento návratnosti vloženého kapitálu před zdaněním WACC ve výši 7,89 % stanovené v [opatření obecné povahy č. OOP/4/12.2015-7](#), kterým se mění [opatření obecné povahy č. OOP/4/09.2014-6](#), kterým se stanoví metodika účelového členění nákladů a výnosů a jejich přiřazování a určuje se struktura vykazovaných informací, ve znění pozdějších opatření.

S použitím výše uvedeného nákladového modelu „pure“ LRIC vyčíslil správní orgán jednotkové náklady za minutu terminovaného provozu v síti teoretického efektivního operátora a stanovil maximální cenu za terminaci ve výši odpovídající vyčísleným nákladům, včetně WACC 7,89 %. Maximální cenu za terminaci stanovil správní orgán s ohledem na výsledky použitého nákladového modelu na tři desetinná místa. Takto vyjádřená cena tak dostatečně přesně vyjadřuje výši nákladů teoretického efektivního operátora na službu terminace v mobilní síti. Tuto maximální cenu považuje správní orgán za cenu zahrnující efektivně a účelně vynaložené přírůstkové náklady spojené výhradně s velkoobchodní službou terminace.

Použitý model obsahující vstupní data pro teoretického efektivního operátora je součástí spisového materiálu správního řízení ve věci vydání tohoto rozhodnutí. Ze zveřejněného i naplněného modelu jsou patrné všechny kalkulační postupy, které byly použity při kalkulaci ceny za službu ukončení volání (terminace) v pevné síti.

Správní orgán se v souladu s dosavadní praxí v mobilní a pevné síti a s ohledem na zjištění a závěry učiněné v analýze relevantního trhu č. 1 (viz kapitola Ceny a ziskovost) rozhodl pokračovat v nastavené regulaci, ke které přistoupil již na základě analýzy tohoto trhu č. A/3/12.2013-8 ze dne 10. prosince 2013, a to tak, že cenová regulace terminačních cen se nebude vztahovat na příchozí (originovaná) volání ze zemí mimo Evropský hospodářský prostor (dále jen „EHP“)¹. Důvodem tohoto rozhodnutí je existence vysoké asymetrie mezi cenami uplatňovanými operátory působícími na relevantním trhu v České

¹ Evropský hospodářský prostor tvoří členské země Evropské unie a dále Island, Lichtenštejnsko a Norsko.

republice na jedné straně a operátory ze států mimo EHP na straně druhé. Důsledkem této asymetrie by bylo nerovné postavení (diskriminace) mezi českými spotřebiteli volajícími do států mimo EHP, kteří by museli v maloobchodní ceně volání hradit i vyšší velkoobchodní cenu terminace (pokrývající ve většině případů větší část nákladů, než by odpovídala metodě „pure“ LRIC pro velkoobchodní službu terminace) a spotřebiteli ze států mimo EHP volajícími do České republiky (kteří by v ceně svého maloobchodního volání hradili tuzemským operátorům pouze přírůstkové náklady spojené s velkoobchodní službou terminace). Tímto rozhodnutím ponechává správní orgán sjednání výše ceny za terminaci volání ze států mimo EHP na účastníku řízení. V případě, že účastník řízení dojde k závěru, že rozlišování cen a jejich individuální sjednávání pro různé státy mimo EHP pro něj představuje administrativní zátěž (náklady) převyšující potenciální přínosy (vyšší výnosy za terminaci ve vlastní síti či nižší platby za terminaci ve státech mimo EHP), má i nadále možnost uplatňovat jednotnou cenu za terminaci stanovenou v části I. výroku tohoto rozhodnutí pro všechna příchozí volání.

K části II. výroku

S ohledem na to, že tímto rozhodnutím o ceně nedochází ke změně stanovené maximální regulované ceny za terminaci, není oproti praxi z minulých rozhodnutí o ceně nutné odkládat pro stávající smluvní vztahy účinnost povinnosti uplatňovat maximální cenu, kterou má účastník řízení ve svých smluvních vztazích již sjednanou a kterou již ke dni nabytí právní moci tohoto rozhodnutí uplatňuje. Pro stávající i nové smluvní vztahy tak totožně platí povinnost uplatňovat cenu podle části I. výroku tohoto rozhodnutí již od nabytí právní moci tohoto rozhodnutí.

Evropská komise podle čl. 75 směrnice Evropského parlamentu a Rady (EU) 2018/1972 ze dne 11. prosince 2018, kterou se stanoví evropský kodex pro elektronické komunikace, přijme do 31. prosince 2020, s přihlédnutím ke stanovisku BEREC, v souladu s článkem 117 téže směrnice, akt v přenesené pravomoci, jímž se stanoví jednotné maximální sazby za ukončení hlasového volání v mobilní síti a pevné síti po celé Evropské unii, které se uloží každému poskytovateli služeb v oblasti ukončení hlasového volání v mobilní síti a v pevné síti v kterémkoli členském státě. Touto regulací tedy bude nahrazena povinnost uložená správním orgánem účastníkovi řízení v tomto rozhodnutí o ceně. S ohledem na výše uvedené tedy část I. výroku tohoto rozhodnutí pozbude účinnosti dnem, kdy na území České republiky nabyde účinnosti povinnost uplatňovat cenu za terminaci, vyplývající z aktu v přenesené pravomoci, vydaném Evropskou komisí.

K části III. výroku

S ohledem na ustanovení § 101 písm. e) Správního řádu a § 51 odst. 5 a 8 Zákona vydal správní orgán nové rozhodnutí ve věci uložení povinnosti podniku s významnou tržní silou na předmětném relevantním trhu.

Původní rozhodnutí č. CEN/1/12.2016-71, čj. ČTÚ-55 852/2016-611/III. vyř., kterým byla účastníku řízení uložena povinnost související s regulací cen, pozbývá podle § 102 odst. 9 Správního řádu vykonatelnosti a jiných právních účinků dnem nabytí právní moci tohoto rozhodnutí.

Dne 7. května 2020 bylo s účastníkem řízení zahájeno správní řízení ve věci uložení povinnosti související s regulací cen podniku s významnou tržní silou. Účastník řízení byl správním orgánem v zaslaném oznámení o zahájení správního řízení vyzván k vyjádření a navržení důkazů a byla mu poskytnuta lhůta 14 dnů ode dne doručení oznámení.

Účastník řízení ve stanovené lhůtě k zahájenému správnímu řízení neuplatnil žádné připomínky.

Na základě § 130 Zákona a podle Pravidel Českého telekomunikačního úřadu pro vedení konzultací s dotčenými subjekty na diskusním místě správní orgán zveřejnil návrh rozhodnutí včetně výzvy k uplatnění připomínek na diskusním místě dne 4. června 2020. Připomínky k návrhu rozhodnutí bylo možno uplatnit do 6. července 2020. V této lhůtě nebyly k návrhu rozhodnutí uplatněny žádné připomínky.

Podle § 130 odst. 3 Zákona konzultoval správní orgán navrhované rozhodnutí rovněž s Úřadem pro ochranu hospodářské soutěže. Úřad pro ochranu hospodářské soutěže neuplatnil ve svém vyjádření ze dne 11. srpna 2020 k návrhu tohoto rozhodnutí žádné připomínky.

Správní orgán podle § 131 Zákona konzultoval návrh rozhodnutí s Evropskou komisí. Evropská komise ve svém rozhodnutí ze dne 7. října 2020 uvedla, že k návrhu rozhodnutí nemá připomínky.

Účastníku řízení byla dána možnost, aby se vyjádřil k podkladům rozhodnutí a navrhl případné doplnění. Účastník řízení svého práva nahlédnout do spisu nevyužil.

Poučení:

Proti tomuto rozhodnutí není přípustný opravný prostředek.

Otisk úředního razítka

Za Radu Českého telekomunikačního úřadu
Mgr. Ing. Hana Továrková v.r.
předsedkyně Rady
Českého telekomunikačního úřadu

Za správnost vyhotovení:
Vladimír Hanzal

6/6

30. **Rozhodnutí o ceně č. CEN/1/11.2020-68 ve věci uložení povinnosti související s regulací cen podniku s významnou tržní silou na trhu č. 1 – „velkoobchodní služby ukončení volání v jednotlivých veřejných telefonních sítích poskytovaných v pevném místě“ společnosti Dialoga Servicios Interactivos, S.A.**

(reprodukce dokumentu na str. 919 – 924)



Český telekomunikační úřad
se sídlem Sokolovská 219, Praha 9
poštovní přihrádka 02, 225 02 Praha 025



Rozhodnutí nabylo právní moci dne 9. 11. 2020

Praha 4. listopadu 2020

Čj. ČTÚ-16 584/2020-611/III.vyř.

Rada Českého telekomunikačního úřadu, jako příslušný správní orgán podle § 10 zákona č. 500/2004 Sb., správní řád, ve znění pozdějších předpisů, a podle § 107 odst. 9 písm. b) bodu 3 zákona č. 127/2005 Sb., o elektronických komunikacích a o změně některých souvisejících zákonů (zákon o elektronických komunikacích), ve znění pozdějších předpisů (dále jen „Zákon“), vydává v řízení se společností **Dialoga Servicios Interactivos, S.A.**, se sídlem Plaza de Euskadi 5, Torre Iberdrola, Planta 12B, Bilbao, 48009 Bizkaia, Spain, (dále jen „účastník řízení“), zahájeném z moci úřední dne 29. května 2020, ve věci uložení povinnosti související s regulací cen podniku s významnou tržní silou toto

rozhodnutí o ceně č. CEN/1/11.2020-68:

I.

(1) Podle § 51 odst. 5 písm. f), § 51 odst. 8 a § 59 Zákona a podle výsledků analýzy relevantního trhu „velkoobchodní služby ukončení volání v jednotlivých veřejných telefonních sítích poskytovaných v pevném místě“ vydané opatřením obecné povahy Českého telekomunikačního úřadu č. A/1/04.2020-3 se účastníku řízení ukládá povinnost sjednávat ceny za propojení v jeho veřejné telefonní síti pro službu ukončení volání (terminace) v pevném místě (dále jen „ceny za terminaci“) tak, aby nebyla překročena maximální cena 0,033 Kč/min. bez DPH.

(2) Regulace formou maximálních cen podle odstavce 1 se vztahuje na volání příchozí z jiné veřejné sítě elektronických komunikací a ukončená (terminovaná) na geografická čísla a negeografická čísla (řady 910) veřejné pevné telefonní sítě účastníka řízení a na telefonní čísla, umístěná v pevné telefonní síti účastníka řízení, která se skládají z přístupového kódu k neveřejným sítím (jedná se o přístupové kódy 95000 až 95999 a 972 až 974) a doplňkových číslic, vymezená ve vyhlášce o číslovacích plánech sítí a služeb elektronických komunikací vydané k provedení § 29 odst. 4 Zákona.

(3) Regulace formou maximálních cen podle odstavce 1 se vztahuje na volání z telefonních čísel s kódy zemí Evropského hospodářského prostoru.

II.

(1) Pro nově uzavírané smluvní vztahy je po dobu účinnosti části I. výroku tohoto rozhodnutí účastník řízení povinen sjednávat a uplatňovat ceny podle části I. výroku tohoto rozhodnutí od nabytí právní moci tohoto rozhodnutí.

(2) V ostatních případech je po dobu účinnosti části I. výroku tohoto rozhodnutí účastník řízení povinen sjednat a uplatňovat ceny podle části I. výroku tohoto rozhodnutí nejpozději od prvního dne třetího měsíce následujícího po měsíci, ve kterém došlo k nabytí právní moci tohoto rozhodnutí.

(3) Část I. výroku tohoto rozhodnutí pozbývá účinnosti dnem, kdy na území České republiky nabude účinnosti povinnost uplatňovat cenu za terminaci, vyplývající z aktu v přenesené pravomoci, který vydá Evropská komise podle čl. 75 a 117 směrnice

Evropského parlamentu a Rady (EU) 2018/1972 ze dne 11. prosince 2018, kterou se stanoví evropský kodex pro elektronické komunikace.

Odůvodnění:

Český telekomunikační úřad (dále jen „Úřad“) provedl v souladu s § 51 odst. 1 a 2 Zákona analýzu relevantního trhu č. 1 – velkoobchodní služby ukončení volání v jednotlivých veřejných telefonních sítích poskytovaných v pevném místě (dále jen „relevantní trh č. 1“), kterou zveřejnil na svých webových stránkách dne 22. dubna 2020 a po oznámení Evropské komisi jí vydal jako opatření obecné povahy č. A/1/04.2020-3 ze dne 15. dubna 2020. Toto opatření bylo dne 22. dubna 2020 uveřejněno v částce 04/2020 Telekomunikačního věstníku. Výsledky analýzy prokázaly, že trh č. 1 není efektivně konkurenčním trhem, neboť na něm působí podnik s významnou tržní silou. Rozhodnutím správního orgánu č. SMP/1/09.2020-08 ze dne 1. září 2020, které bylo vydáno pod čj. ČTÚ-16 529/2020-611/IV. vyř. a nabylo právní moci dne 4. září 2020, byl účastník řízení stanoven jako podnik s významnou tržní silou.

Na základě provedené analýzy Úřad v případě účastníka řízení dále identifikoval potenciální tržní problém účtování nepřiměřeně vysokých cen za terminaci, a tedy naplnění podmínek pro uložení regulace cen podle § 51 odst. 5 písm. f) Zákona a navrhl mu uložit povinnosti související s regulací cen. Správní orgán proto přistoupil k uložení povinností uvedených ve výroku tohoto rozhodnutí.

K části I. výroku

V roce 2018 přijal Evropský parlament a Rada (EU) směrnici 2018/1972, kterou se stanoví evropský kodex pro elektronické komunikace. Článek 75 této směrnice přenáší pravomoc za stanovení cen na (fixních i mobilních) terminačních trzích v celé EU na Evropskou komisi, která je povinna do 31. prosince 2020 přijmout akt, kterým stanoví jednotné maximální sazby za ukončení hlasového volání v pevné (i mobilní) síti pro celou EU. Metodika pro stanovení těchto cen je uvedena v Příloze III zmíněné směrnice a vychází ze současně platného doporučení Evropské komise o regulaci sazeb za ukončení volání v pevných a mobilních sítích v EU (2009/396/ES, dále jen „Doporučení“), tj. z metodiky CCA BU-LRIC. Pokud nenastanou okolnosti podle odst. 2 zmíněného článku 75, tedy Evropská komise se rozhodne nestanovit předmětnou cenu za terminaci volání, nebude již správní orgán počínaje rokem 2021 zvažovat, zda cenovou regulaci vůbec uložit či nikoliv. S ohledem na termín dokončení nové analýzy relevantního trhu č. A/1/04.2020-3 v dubnu 2020, na průměrnou délku trvání správních řízení o uložení povinností souvisejících s regulací cen (6 měsíců) a následnou standardní implementační lhůtu pro přizpůsobení smluv o propojení nově stanovené ceně (prvního dne třetího měsíce následujícího po měsíci, ve kterém předmětné rozhodnutí nabylo právní moci), již správní orgán nepovažoval za účelné provádět vlastní, nový výpočet nákladově orientované ceny dle vlastního nákladového modelu, kterou by účastník řízení, coby podnik s významnou tržní silou, uplatňoval pouze pro nové smluvní vztahy krátké období (dva měsíce) v závěru roku 2020, maximálně pak i pro stávající smluvní vztahy omezené období na počátku roku 2021 do nabytí účinnosti regulace ze strany Evropské komise. Z tohoto důvodu správní orgán v tomto rozhodnutí o ceně ukládá povinnost uplatňovat do nabytí účinnosti regulace cen ze strany Evropské komise ceny za terminaci ve výši 0,033 Kč/min. bez DPH, které vyčíslil a uložil povinnost uplatňovat podnikům stanoveným jako podniky s významnou tržní silou po předchozí analýze tohoto relevantního trhu č. A/1/04.2016-5 v roce 2016.

Za účelem přezkoumatelnosti výše ceny, uvedené ve výroku tohoto rozhodnutí a s ohledem na ustanovení § 59 odst. 1 Zákona, dle něž rozhodnutí o ceně musí obsahovat v odůvodnění i metodu postupu správního orgánu, která byla podkladem k rozhodnutí, uvádí správní orgán níže popis metody stanovení maximální regulované ceny, kterou uplatní při poslední kalkulaci terminační ceny v roce 2016.

Evropská komise vydala dne 7. května 2009 Doporučení, ve kterém jako nejvhodnější metodu pro výpočet cen za terminaci stanoví metodu dlouhodobých přírůstkových nákladů („pure“ BU-LRIC, dále také jen „LRIC“), na jejímž základě by měly být do 31. prosince 2012 stanoveny terminační ceny.

Správní orgán je s ohledem na ustanovení § 108 odst. 3 Zákona povinen při výkonu své působnosti přihlížet k doporučením Evropské komise. Rozhodne-li se správní orgán nepostupovat podle doporučení Evropské komise, kterým se harmonizuje uplatňování práva Evropské unie upravujícího oblast elektronických komunikací, bezodkladně o tom Evropskou komisi informuje spolu s odůvodněním takového postupu.

Správní orgán je dále podle ustanovení § 56 odst. 4 Zákona povinen při uplatňování cenové regulace brát do úvahy ochranu zájmu subjektu, jehož ceny jsou regulovány tak, aby cena plynoucí z rozhodnutí správního orgánu byla přinejmenším nákladová. Nákladově orientovanou cenou se podle ustanovení § 55 odst. 2 Zákona rozumí cena, která zahrnuje efektivně a účelně vynaložené náklady a přiměřený zisk a která se sjedná tak, aby zajistila návratnost investic v přiměřeném časovém období a zohlednila příslušná rizika, včetně rizik spojených s investicemi do nových sítí.

S ohledem na výše uvedené zákonné povinnosti a dále s ohledem na výsledky analýzy relevantního trhu č. 1 popisující úroveň konkurenčního prostředí, tržní postavení účastníka řízení i možné soutěžní problémy, se správní orgán rozhodl při ukládání povinnosti související s regulací cen, formou stanovení maximálních cen, i nadále vycházet právě z metody stanovené v Doporučení, tzn. stanovit regulované ceny prostřednictvím nákladové metody LRIC.

Důvodem, proč správní orgán považuje výpočet regulované ceny metodou (čistého nebo také „pure“) LRIC za v souladu se zákonnými požadavky § 56 odst. 4 a § 55 odst. 2 Zákona je skutečnost, že metoda LRIC umožňuje pokrýt všechny náklady, které teoretickému efektivnímu operátorovi vznikají (v dlouhém období) poskytováním velkoobchodní služby terminace, resp. náklady, kterým by se teoretický efektivní operátor mohl (opět v dlouhém období) vyhnout, pokud by velkoobchodní službu terminace neposkytoval. Zvolený způsob výpočtu regulované ceny tedy umožňuje pokrýt jak náklady variabilní, tak náklady, které jsou v krátkém období považovány za fixní.

Ze samotné definice metody přírůstkových nákladů přitom vyplývá, že v regulované velkoobchodní ceně za terminaci dochází k pokrytí všech přírůstkových (dodatečných) nákladů, vyvolaných poskytováním velkoobchodní služby terminace teoretickým efektivním operátorem. Do výpočtu regulované ceny tak nebyly zahrnuty společné a sdílené náklady, které nejsou přímo přiřaditelné (tj. přímo vyvolané) žádnou konkrétní službou, tedy ani službou velkoobchodní terminace. Jinými slovy by společné a sdílené náklady účastníku řízení vznikly i bez poskytování velkoobchodní služby terminace a musel by je tak zahrnout do cen ostatních služeb obdobně, jako je bude muset do cen těchto služeb zahrnout i při aplikaci metody LRIC pro stanovení velkoobchodní ceny za terminaci.

Správní orgán stanovil v souladu s dosavadní praxí při regulaci cen za terminaci v mobilní a pevné síti, jednu maximální regulovanou cenu. Důvodem je stanovení ceny pro službu poskytovanou teoretickým efektivním operátorem prostřednictvím nově budované sítě, jejíž topologie a síťové prvky již nevychází ze současné PSTN sítě, ale ze sítě nové generace (NGN – Next Generation Networks). V takto postavené síti by k propojení dvou sítí již pravděpodobně nedocházelo na více síťových úrovních (jako k tomu mohlo docházet ve stávajících PSTN sítích na místní a tranzitní ústředně), ale pouze na jedné úrovni, které odpovídá i cena uvedená ve výroku I. tohoto rozhodnutí (cena odpovídá propojení na tzv. Core IP Routeru). Tím však správní orgán striktně nevylučuje ani možnost propojení na více úrovních NGN sítě v případě, že se na něm smluvní strany dohodnou (např. obdobou propojení na místní ústředně může být propojení na Local IP Routeru, obdobou propojení na tranzitní ústředně pak propojení na Core IP Routeru).

Dalším důvodem, který správní orgán vedl ke stanovení pouze jedné ceny za terminaci je i skutečnost, že faktické rozdíly ve výši cen pro jednotlivé uvažované úrovně propojení jsou v NGN síti natolik malé, že je sporné, nakolik by tyto rozdíly v cenách, s ohledem na administrativní náklady spojené s jejich vedením (nastavení cen v interních systémech, billing), motivovaly jednotlivé operátory k dalšímu budování sítě a propojovacích bodů blíže koncovým účastníkům.

Samotný nákladový model „pure“ LRIC pro ukončení volání v pevné síti byl vytvořen ve spolupráci s externí poradenskou společností. Tento nákladový model je model založený na postupu „zdola nahoru“ (bottom-up) a kalkuluje cenu založenou na nákladech pevné sítě efektivního operátora. Tato modelovaná síť je založena na všech používaných technologiích, zohledňuje však i provozní údaje, náklady a topologii sítě společnosti CETIN a.s., jako největšího vlastníka a provozovatele pevné infrastruktury působícího na vymezeném trhu, který disponuje celonárodním síťovým pokrytím. Tomuto jedinému provozovateli byla také na základě výsledků analýzy relevantního trhu navržena povinnost vést oddělenou evidenci nákladů a výnosů, a to mimo jiné i za účelem zajištění vstupů do nákladového modelu. Páteří sítě je založena na síti Next-Generation-Network (NGN).

Nákladový model LRIC správní orgán během jeho vývoje průběžně konzultoval se zástupci provozovatelů mobilních a pevných sítí v rámci pracovních jednání, na kterých operátoři mohli vznášet své připomínky k modelu a návrhy na změny ve všech jednotlivých fázích jeho vývoje. [Nákladový model „pure“ LRIC](#), který správní orgán použil pro stanovení maximální výše ceny podle tohoto rozhodnutí, je zveřejněn na internetových stránkách Úřadu, včetně [dokumentu](#) popisujícího teoretická východiska a metodologické principy modelu a včetně [příručky pro uživatele funkcí modelu BU-LRIC pro pevnou síť](#).

Při výpočtu terminační ceny správní orgán použil procento návratnosti vloženého kapitálu před zdaněním WACC ve výši 7,89 % stanovené v [opatření obecné povahy č. OOP/4/12.2015-7](#), kterým se mění [opatření obecné povahy č. OOP/4/09.2014-6](#), kterým se stanoví metodika účelového členění nákladů a výnosů a jejich přiřazování a určuje se struktura vykazovaných informací, ve znění pozdějších opatření.

S použitím výše uvedeného nákladového modelu „pure“ LRIC vyčíslil správní orgán jednotkové náklady za minutu terminovaného provozu v síti teoretického efektivního operátora a stanovil maximální cenu za terminaci ve výši odpovídající vyčísleným nákladům, včetně WACC 7,89 %. Maximální cenu za terminaci stanovil správní orgán s ohledem na výsledky použitého nákladového modelu na tři desetinná místa. Takto vyjádřená cena tak dostatečně přesně vyjadřuje výši nákladů teoretického efektivního operátora na službu terminace v mobilní síti. Tuto maximální cenu považuje správní orgán za cenu zahrnující efektivně a účelně vynaložené přírůstkové náklady spojené výhradně s velkoobchodní službou terminace.

Použitý model obsahující vstupní data pro teoretického efektivního operátora je součástí spisového materiálu správního řízení ve věci vydání tohoto rozhodnutí. Ze zveřejněného i naplněného modelu jsou patrné všechny kalkulační postupy, které byly použity při kalkulaci ceny za službu ukončení volání (terminace) v pevné síti.

Správní orgán se v souladu s dosavadní praxí v mobilní a pevné síti a s ohledem na zjištění a závěry učiněné v analýze relevantního trhu č. 1 (viz kapitola Ceny a ziskovost) rozhodl pokračovat v nastavené regulaci, ke které přistoupil již na základě analýzy tohoto trhu č. A/3/12.2013-8 ze dne 10. prosince 2013, a to tak, že cenová regulace terminačních cen se nebude vztahovat na příchozí (originovaná) volání ze zemí mimo Evropský hospodářský prostor (dále jen „EHP“)¹. Důvodem tohoto rozhodnutí je existence vysoké asymetrie mezi cenami uplatňovanými operátory působícími na relevantním trhu v České republice na jedné straně a operátory ze států mimo EHP na straně druhé. Důsledkem této asymetrie by bylo nerovné postavení (diskriminace) mezi českými spotřebiteli volajícími do

¹ Evropský hospodářský prostor tvoří členské země Evropské unie a dále Island, Lichtenštejnsko a Norsko.

států mimo EHP, kteří by museli v maloobchodní ceně volání hradit i vyšší velkoobchodní cenu terminace (pokrývající ve většině případů větší část nákladů, než by odpovídala metodě „pure“ LRIC pro velkoobchodní službu terminace) a spotřebiteli ze států mimo EHP volajícími do České republiky (kteří by v ceně svého maloobchodního volání hradili tuzemským operátorům pouze přírůstkové náklady spojené s velkoobchodní službou terminace). Tímto rozhodnutím ponechává správní orgán sjednání výše ceny za terminaci volání ze států mimo EHP na účastníku řízení. V případě, že účastník řízení dojde k závěru, že rozlišování cen a jejich individuální sjednávání pro různé státy mimo EHP pro něj představuje administrativní zátěž (náklady) převyšující potenciální přínosy (vyšší výnosy za terminaci ve vlastní síti či nižší platby za terminaci ve státech mimo EHP), má i nadále možnost uplatňovat jednotnou cenu za terminaci stanovenou v části I. výroku tohoto rozhodnutí pro všechna příchozí volání.

K části II. výroku

Povinnost uplatňovat ceny v souladu s částí I. výroku tohoto rozhodnutí nejpozději od prvního dne třetího měsíce následujícího po měsíci, v němž došlo k nabytí právní moci tohoto rozhodnutí, byla u stávajících smluvních vztahů stanovena s ohledem na lhůtu potřebné ke sjednání změny a k provedení administrativních procesů souvisejících se změnou propojovacích smluv. K faktickému naplnění této povinnosti pro stávající smluvní vztahy však u účastníka řízení dojde pouze v případě, že dříve na území České republiky nabyde účinnosti regulace cen za terminaci uložená Evropskou komisí.

Evropská komise podle čl. 75 směrnice Evropského parlamentu a Rady (EU) 2018/1972 ze dne 11. prosince 2018, kterou se stanoví evropský kodex pro elektronické komunikace, přijme do 31. prosince 2020, s přihlédnutím ke stanovisku BEREC, v souladu s článkem 117 téže směrnice, akt v přenesené pravomoci, jímž se stanoví jednotné maximální sazby za ukončení hlasového volání v mobilní síti a pevné síti po celé Evropské unii, které se uloží každému poskytovateli služeb v oblasti ukončení hlasového volání v mobilní síti a v pevné síti v kterémkoli členském státě. Touto regulací tedy bude nahrazena povinnost uložená správním orgánem účastníkovi řízení v tomto rozhodnutí o ceně. S ohledem na výše uvedené tedy část I. výroku tohoto rozhodnutí pozbude účinnosti dnem, kdy na území České republiky nabyde účinnosti povinnost uplatňovat cenu za terminaci, vyplývající z aktu v přenesené pravomoci, vydaném Evropskou komisí.

Dne 29. května 2020 bylo s účastníkem řízení zahájeno správní řízení ve věci uložení povinnosti související s regulací cen podniku s významnou tržní silou. Účastník řízení byl správním orgánem v zaslaném oznámení o zahájení správního řízení vyzván k vyjádření a navržení důkazů a byla mu poskytnuta lhůta 14 dnů ode dne doručení oznámení.

Účastník řízení ve stanovené lhůtě k zahájenému správnímu řízení neuplatnil žádné připomínky.

Na základě § 130 Zákona a podle Pravidel Českého telekomunikačního úřadu pro vedení konzultací s dotčenými subjekty na diskusním místě správní orgán zveřejnil návrh rozhodnutí včetně výzvy k uplatnění připomínek na diskusním místě dne 18. června 2020. Připomínky k návrhu rozhodnutí bylo možno uplatnit do 20. července 2020. V této lhůtě nebyly k návrhu rozhodnutí uplatněny žádné připomínky.

Podle § 130 odst. 3 Zákona konzultoval správní orgán navrhované rozhodnutí rovněž s Úřadem pro ochranu hospodářské soutěže. Úřad pro ochranu hospodářské soutěže

neuplatnil ve svém vyjádření ze dne 11. srpna 2020 k návrhu tohoto rozhodnutí žádné připomínky.

Správní orgán podle § 131 Zákona konzultoval návrh rozhodnutí s Evropskou komisí. Evropská komise ve svém rozhodnutí ze dne 7. října 2020 uvedla, že k návrhu rozhodnutí nemá připomínky.

Účastníku řízení byla dána možnost, aby se vyjádřil k podkladům rozhodnutí a navrhl případné doplnění. Účastník řízení svého práva nahlédnout do spisu nevyužil.

Poučení:

Proti tomuto rozhodnutí není přípustný opravný prostředek.

Otisk úředního razítka

Za Radu Českého telekomunikačního úřadu
Mgr. Ing. Hana Továrková v.r.
předsedkyně Rady
Českého telekomunikačního úřadu

Za správnost vyhotovení:
Vladimír Hanzal

- 31. Rozhodnutí o ceně č. CEN/1/11.2020-69 ve věci uložení povinnosti související s regulací cen podniku s významnou tržní silou na trhu č. 1 – „velkoobchodní služby ukončení volání v jednotlivých veřejných telefonních sítích poskytovaných v pevném místě“ společnosti Dial Telecom, a.s.**

(reprodukce dokumentu na str. 925 – 930)



Český telekomunikační úřad
se sídlem Sokolovská 219, Praha 9
poštovní přihrádka 02, 225 02 Praha 025



Rozhodnutí nabylo právní moci dne 5. 11. 2020

Praha 3. listopadu 2020

Čj. ČTÚ-16 585/2020-611/III.vyř.

Rada Českého telekomunikačního úřadu, jako příslušný správní orgán podle § 10 zákona č. 500/2004 Sb., správní řád, ve znění pozdějších předpisů, a podle § 107 odst. 9 písm. b) bodu 3 zákona č. 127/2005 Sb., o elektronických komunikacích a o změně některých souvisejících zákonů (zákon o elektronických komunikacích), ve znění pozdějších předpisů (dále jen „Zákon“), vydává v řízení se společností **Dial Telecom, a.s.**, se sídlem Křížíkova 237/36a, 186 00 Praha 8 - Karlín, IČO: 28175492 (dále jen „účastník řízení“), zahájeném z moci úřední dne 7. května 2020, ve věci uložení povinnosti související s regulací cen podniku s významnou tržní silou toto

rozhodnutí o ceně č. CEN/1/11.2020-69:

I.

(1) Podle § 51 odst. 5 písm. f), § 51 odst. 8 a § 59 Zákona a podle výsledků analýzy relevantního trhu „velkoobchodní služby ukončení volání v jednotlivých veřejných telefonních sítích poskytovaných v pevném místě“ vydané opatřením obecné povahy Českého telekomunikačního úřadu č. A/1/04.2020-3 se účastníku řízení ukládá povinnost sjednávat ceny za propojení v jeho veřejné telefonní síti pro službu ukončení volání (terminace) v pevném místě (dále jen „ceny za terminaci“) tak, aby nebyla překročena maximální cena 0,033 Kč/min. bez DPH.

(2) Regulace formou maximálních cen podle odstavce 1 se vztahuje na volání příchozí z jiné veřejné sítě elektronických komunikací a ukončená (terminovaná) na geografická čísla a negeografická čísla (řady 910) veřejné pevné telefonní sítě účastníka řízení a na telefonní čísla, umístěná v pevné telefonní síti účastníka řízení, která se skládají z přístupového kódu k neveřejným sítím (jedná se o přístupové kódy 95000 až 95999 a 972 až 974) a doplňkových číslic, vymezená ve vyhlášce o číslovacích plánech sítí a služeb elektronických komunikací vydané k provedení § 29 odst. 4 Zákona.

(3) Regulace formou maximálních cen podle odstavce 1 se vztahuje na volání z telefonních čísel s kódy zemí Evropského hospodářského prostoru.

II.

(1) Pro existující i nově uzavírané smluvní vztahy je po dobu účinnosti části I. výroku tohoto rozhodnutí účastník řízení povinen sjednávat a uplatňovat ceny podle části I. výroku tohoto rozhodnutí od nabytí právní moci tohoto rozhodnutí.

(2) Část I. výroku tohoto rozhodnutí pozbývá účinnosti dnem, kdy na území České republiky nabude účinnosti povinnost uplatňovat cenu za terminaci, vyplývající z aktu v přenesené pravomoci, který vydá Evropská komise podle čl. 75 a 117 směrnice Evropského parlamentu a Rady (EU) 2018/1972 ze dne 11. prosince 2018, kterou se stanoví evropský kodex pro elektronické komunikace.

III.

Podle § 101 písm. e) a § 102 odst. 9 Správního řádu nabytím právní moci tohoto rozhodnutí pozbývá vykonatelnosti a jiných právních účinků rozhodnutí Rady Českého

telekomunikačního úřadu ve věci uložení povinnosti podniku s významnou tržní silou na relevantním trhu „ukončení volání (terminace) v jednotlivých veřejných telefonních sítích poskytovaných v pevném místě“ č. CEN/1/12.2016-72, čj. ČTÚ-55 853/2016-611/III. vyř. ze dne 13. prosince 2016, kterým byly účastníku řízení uloženy povinnosti související s regulací cen v souladu s výsledky analýzy relevantního trhu vydané opatřením obecné povahy Českého telekomunikačního úřadu č. A/1/04.2016-5.

Odůvodnění:

Český telekomunikační úřad (dále jen „Úřad“) provedl v souladu s § 51 odst. 1 a 2 Zákona analýzu relevantního trhu č. 1 – velkoobchodní služby ukončení volání v jednotlivých veřejných telefonních sítích poskytovaných v pevném místě (dále jen „relevantní trh č. 1“), kterou zveřejnil na svých webových stránkách dne 22. dubna 2020 a po oznámení Evropské komisi jí vydal jako opatření obecné povahy č. A/1/04.2020-3 ze dne 15. dubna 2020. Toto opatření bylo dne 22. dubna 2020 uveřejněno v částce 04/2020 Telekomunikačního věstníku. Výsledky analýzy prokázaly, že trh č. 1 není efektivně konkurenčním trhem, neboť na něm působí podnik s významnou tržní silou. Rozhodnutím správního orgánu č. SMP/1/09.2020-09 ze dne 1. září 2020, které bylo vydáno pod čj. ČTÚ-16 530/2020-611/IV. vyř. a nabylo právní moci dne 3. září 2020, byl účastník řízení stanoven jako podnik s významnou tržní silou.

Na základě provedené analýzy Úřad v případě účastníka řízení dále identifikoval potenciální tržní problém účtování nepřiměřeně vysokých cen za terminaci, a tedy naplnění podmínek pro uložení regulace cen podle § 51 odst. 5 písm. f) Zákona a navrhl mu uložit povinnosti související s regulací cen. Správní orgán proto přistoupil k uložení povinností uvedených ve výroku tohoto rozhodnutí.

K části I. výroku

V roce 2018 přijal Evropský parlament a Rada (EU) směrnici 2018/1972, kterou se stanoví evropský kodex pro elektronické komunikace. Článek 75 této směrnice přenáší pravomoc za stanovení cen na (fixních i mobilních) terminačních trzích v celé EU na Evropskou komisi, která je povinna do 31. prosince 2020 přijmout akt, kterým stanoví jednotné maximální sazby za ukončení hlasového volání v pevné (i mobilní) síti pro celou EU. Metodika pro stanovení těchto cen je uvedena v Příloze III zmíněné směrnice a vychází ze současně platného doporučení Evropské komise o regulaci sazeb za ukončení volání v pevných a mobilních sítích v EU (2009/396/ES, dále jen „Doporučení“), tj. z metodiky CCA BU-LRIC. Pokud nenastanou okolnosti podle odst. 2 zmíněného článku 75, tedy Evropská komise se rozhodne nestanovit předmětnou cenu za terminaci volání, nebude již správní orgán počínaje rokem 2021 zvažovat, zda cenovou regulaci vůbec uložit či nikoliv. S ohledem na termín dokončení nové analýzy relevantního trhu č. A/1/04.2020-3 v dubnu 2020, na průměrnou délku trvání správních řízení o uložení povinností souvisejících s regulací cen (6 měsíců) a následnou standardní implementační lhůtu pro přizpůsobení smluv o propojení nově stanovené ceně (prvního dne třetího měsíce následujícího po měsíci, ve kterém předmětné rozhodnutí nabylo právní moci), již správní orgán nepovažoval za účelné provádět vlastní, nový výpočet nákladově orientované ceny dle vlastního nákladového modelu, kterou by účastník řízení, coby podnik s významnou tržní silou, uplatňoval pouze pro nové smluvní vztahy krátké období (dva měsíce) v závěru roku 2020, maximálně pak i pro stávající smluvní vztahy omezené období na počátku roku 2021 do nabytí účinnosti regulace ze strany Evropské komise. Z tohoto důvodu správní orgán v tomto rozhodnutí o ceně toliko prodlužuje účinnost stávající maximální ceny za terminaci ve výši 0,033 Kč/min. bez DPH.

Za účelem přezkoumatelnosti výše ceny, uvedené ve výroku tohoto rozhodnutí a s ohledem na ustanovení § 59 odst. 1 Zákona, dle něž rozhodnutí o ceně musí obsahovat

v odůvodnění i metodu postupu správního orgánu, která byla podkladem k rozhodnutí, uvádí správní orgán níže popis metody stanovení maximální regulované ceny, kterou uplatnil při poslední kalkulaci terminační ceny v roce 2016.

Evropská komise vydala dne 7. května 2009 Doporučení, ve kterém jako nejvhodnější metodu pro výpočet cen za terminaci stanoví metodu dlouhodobých přírůstkových nákladů („pure“ BU-LRIC, dále také jen „LRIC“), na jejímž základě by měly být do 31. prosince 2012 stanoveny terminační ceny.

Správní orgán je s ohledem na ustanovení § 108 odst. 3 Zákona povinen při výkonu své působnosti přihlížet k doporučením Evropské komise. Rozhodne-li se správní orgán nepostupovat podle doporučení Evropské komise, kterým se harmonizuje uplatňování práva Evropské unie upravujícího oblast elektronických komunikací, bezodkladně o tom Evropskou komisi informuje spolu s odůvodněním takového postupu.

Správní orgán je dále podle ustanovení § 56 odst. 4 Zákona povinen při uplatňování cenové regulace brát do úvahy ochranu zájmu subjektu, jehož ceny jsou regulovány tak, aby cena plynoucí z rozhodnutí správního orgánu byla přinejmenším nákladová. Nákladově orientovanou cenou se podle ustanovení § 55 odst. 2 Zákona rozumí cena, která zahrnuje efektivně a účelně vynaložené náklady a přiměřený zisk a která se sjedná tak, aby zajistila návratnost investic v přiměřeném časovém období a zohlednila příslušná rizika, včetně rizik spojených s investicemi do nových sítí.

S ohledem na výše uvedené zákonné povinnosti a dále s ohledem na výsledky analýzy relevantního trhu č. 1 popisující úroveň konkurenčního prostředí, tržní postavení účastníka řízení i možné soutěžní problémy, se správní orgán rozhodl při ukládání povinnosti související s regulací cen, formou stanovení maximálních cen, i nadále vycházet právě z metody stanovené v Doporučení, tzn. stanovit regulované ceny prostřednictvím nákladové metody LRIC.

Důvodem, proč správní orgán považuje výpočet regulované ceny metodou (čistého nebo také „pure“) LRIC za v souladu se zákonnými požadavky § 56 odst. 4 a § 55 odst. 2 Zákona je skutečnost, že metoda LRIC umožňuje pokrýt všechny náklady, které teoretickému efektivnímu operátorovi vznikají (v dlouhém období) poskytováním velkoobchodní služby terminace, resp. náklady, kterým by se teoretický efektivní operátor mohl (opět v dlouhém období) vyhnout, pokud by velkoobchodní službu terminace neposkytoval. Zvolený způsob výpočtu regulované ceny tedy umožňuje pokrýt jak náklady variabilní, tak náklady, které jsou v krátkém období považovány za fixní.

Ze samotné definice metody přírůstkových nákladů přitom vyplývá, že v regulované velkoobchodní ceně za terminaci dochází k pokrytí všech přírůstkových (dodatečných) nákladů, vyvolaných poskytováním velkoobchodní služby terminace teoretickým efektivním operátorem. Do výpočtu regulované ceny tak nebyly zahrnuty společné a sdílené náklady, které nejsou přímo přiřaditelné (tj. přímo vyvolané) žádnou konkrétní službou, tedy ani službou velkoobchodní terminace. Jinými slovy by společné a sdílené náklady účastníku řízení vznikly i bez poskytování velkoobchodní služby terminace a musel by je tak zahrnout do cen ostatních služeb obdobně, jako je bude muset do cen těchto služeb zahrnout i při aplikaci metody LRIC pro stanovení velkoobchodní ceny za terminaci.

Správní orgán stanovil v souladu s dosavadní praxí při regulaci cen za terminaci v mobilní a pevné síti, jednu maximální regulovanou cenu. Důvodem je stanovení ceny pro službu poskytovanou teoretickým efektivním operátorem prostřednictvím nově budované sítě, jejíž topologie a síťové prvky již nevychází ze současné PSTN sítě, ale ze sítě nové generace (NGN – Next Generation Networks). V takto postavené síti by k propojení dvou sítí již pravděpodobně nedocházelo na více síťových úrovních (jako k tomu mohlo docházet ve stávajících PSTN sítích na místní a tranzitní ústředně), ale pouze na jedné úrovni, které odpovídá i cena uvedená ve výroku I. tohoto rozhodnutí (cena odpovídá propojení na tzv. Core IP Routeru). Tím však správní orgán striktně nevylučuje ani možnost propojení na více úrovních NGN sítě v případě, že se na něm smluvní strany dohodnou (např. obdobou

propojení na místní ústředně může být propojení na Local IP Routeru, obdobou propojení na tranzitní ústředně pak propojení na Core IP Routeru).

Dalším důvodem, který správní orgán vedl ke stanovení pouze jedné ceny za terminaci je i skutečnost, že faktické rozdíly ve výši cen pro jednotlivé uvažované úrovně propojení jsou v NGN síti natolik malé, že je sporné, nakolik by tyto rozdíly v cenách, s ohledem na administrativní náklady spojené s jejich vedením (nastavení cen v interních systémech, billing), motivovaly jednotlivé operátory k dalšímu budování sítě a propojovacích bodů blíže koncovým účastníkům.

Samotný nákladový model „pure“ LRIC pro ukončení volání v pevné síti byl vytvořen ve spolupráci s externí poradenskou společností. Tento nákladový model je model založený na postupu „zdola nahoru“ (bottom-up) a kalkuluje cenu založenou na nákladech pevné sítě efektivního operátora. Tato modelovaná síť je založena na všech používaných technologiích, zohledňuje však i provozní údaje, náklady a topologii sítě společnosti CETIN a.s., jako největšího vlastníka a provozovatele pevné infrastruktury působícího na vymezeném trhu, který disponuje celonárodním síťovým pokrytím. Tomuto jedinému provozovateli byla také na základě výsledků analýzy relevantního trhu navržena povinnost vést oddělenou evidenci nákladů a výnosů, a to mimo jiné i za účelem zajištění vstupů do nákladového modelu. Páteří sítě je založena na síti Next-Generation-Network (NGN).

Nákladový model LRIC správní orgán během jeho vývoje průběžně konzultoval se zástupci provozovatelů mobilních a pevných sítí v rámci pracovních jednání, na kterých operátoři mohli vznášet své připomínky k modelu a návrhy na změny ve všech jednotlivých fázích jeho vývoje. [Nákladový model „pure“ LRIC](#), který správní orgán použil pro stanovení maximální výše ceny podle tohoto rozhodnutí, je zveřejněn na internetových stránkách Úřadu, včetně [dokumentu](#) popisujícího teoretická východiska a metodologické principy modelu a včetně [příručky pro uživatele funkcí modelu BU-LRIC pro pevnou síť](#).

Při výpočtu terminační ceny správní orgán použil procento návratnosti vloženého kapitálu před zdaněním WACC ve výši 7,89 % stanovené v [opatření obecné povahy č. OOP/4/12.2015-7](#), kterým se mění [opatření obecné povahy č. OOP/4/09.2014-6](#), kterým se stanoví metodika účelového členění nákladů a výnosů a jejich přiřazování a určuje se struktura vykazovaných informací, ve znění pozdějších opatření.

S použitím výše uvedeného nákladového modelu „pure“ LRIC vyčíslil správní orgán jednotkové náklady za minutu terminovaného provozu v síti teoretického efektivního operátora a stanovil maximální cenu za terminaci ve výši odpovídající vyčísleným nákladům, včetně WACC 7,89 %. Maximální cenu za terminaci stanovil správní orgán s ohledem na výsledky použitého nákladového modelu na tři desetinná místa. Takto vyjádřená cena tak dostatečně přesně vyjadřuje výši nákladů teoretického efektivního operátora na službu terminace v mobilní síti. Tuto maximální cenu považuje správní orgán za cenu zahrnující efektivně a účelně vynaložené přírůstkové náklady spojené výhradně s velkoobchodní službou terminace.

Použitý model obsahující vstupní data pro teoretického efektivního operátora je součástí spisového materiálu správního řízení ve věci vydání tohoto rozhodnutí. Ze zveřejněného i naplněného modelu jsou patrné všechny kalkulační postupy, které byly použity při kalkulaci ceny za službu ukončení volání (terminace) v pevné síti.

Správní orgán se v souladu s dosavadní praxí v mobilní a pevné síti a s ohledem na zjištění a závěry učiněné v analýze relevantního trhu č. 1 (viz kapitola Ceny a ziskovost) rozhodl pokračovat v nastavené regulaci, ke které přistoupil již na základě analýzy tohoto trhu č. A/3/12.2013-8 ze dne 10. prosince 2013, a to tak, že cenová regulace terminačních cen se nebude vztahovat na příchozí (originovaná) volání ze zemí mimo Evropský hospodářský prostor (dále jen „EHP“)¹. Důvodem tohoto rozhodnutí je existence vysoké asymetrie mezi cenami uplatňovanými operátory působícími na relevantním trhu v České

¹ Evropský hospodářský prostor tvoří členské země Evropské unie a dále Island, Lichtenštejnsko a Norsko.

republice na jedné straně a operátory ze států mimo EHP na straně druhé. Důsledkem této asymetrie by bylo nerovné postavení (diskriminace) mezi českými spotřebiteli volajícími do států mimo EHP, kteří by museli v maloobchodní ceně volání hradit i vyšší velkoobchodní cenu terminace (pokrývající ve většině případů větší část nákladů, než by odpovídala metodě „pure“ LRIC pro velkoobchodní službu terminace) a spotřebiteli ze států mimo EHP volajícími do České republiky (kteří by v ceně svého maloobchodního volání hradili tuzemským operátorům pouze přírůstkové náklady spojené s velkoobchodní službou terminace). Tímto rozhodnutím ponechává správní orgán sjednání výše ceny za terminaci volání ze států mimo EHP na účastníku řízení. V případě, že účastník řízení dojde k závěru, že rozlišování cen a jejich individuální sjednávání pro různé státy mimo EHP pro něj představuje administrativní zátěž (náklady) převyšující potenciální přínosy (vyšší výnosy za terminaci ve vlastní síti či nižší platby za terminaci ve státech mimo EHP), má i nadále možnost uplatňovat jednotnou cenu za terminaci stanovenou v části I. výroku tohoto rozhodnutí pro všechna přichozí volání.

K části II. výroku

S ohledem na to, že tímto rozhodnutím o ceně nedochází ke změně stanovené maximální regulované ceny za terminaci, není oproti praxi z minulých rozhodnutí o ceně nutné odkládat pro stávající smluvní vztahy účinnost povinnosti uplatňovat maximální cenu, kterou má účastník řízení ve svých smluvních vztazích již sjednanou a kterou již ke dni nabytí právní moci tohoto rozhodnutí uplatňuje. Pro stávající i nové smluvní vztahy tak totožně platí povinnost uplatňovat cenu podle části I. výroku tohoto rozhodnutí již od nabytí právní moci tohoto rozhodnutí.

Evropská komise podle čl. 75 směrnice Evropského parlamentu a Rady (EU) 2018/1972 ze dne 11. prosince 2018, kterou se stanoví evropský kodex pro elektronické komunikace, přijme do 31. prosince 2020, s přihlédnutím ke stanovisku BEREC, v souladu s článkem 117 téže směrnice, akt v přenesené pravomoci, jímž se stanoví jednotné maximální sazby za ukončení hlasového volání v mobilní síti a pevné síti po celé Evropské unii, které se uloží každému poskytovateli služeb v oblasti ukončení hlasového volání v mobilní síti a v pevné síti v kterémkoli členském státě. Touto regulací tedy bude nahrazena povinnost uložená správním orgánem účastníkovi řízení v tomto rozhodnutí o ceně. S ohledem na výše uvedené tedy část I. výroku tohoto rozhodnutí pozbude účinnosti dnem, kdy na území České republiky nabyde účinnosti povinnost uplatňovat cenu za terminaci, vyplývající z aktu v přenesené pravomoci, vydaném Evropskou komisí.

K části III. výroku

S ohledem na ustanovení § 101 písm. e) Správního řádu a § 51 odst. 5 a 8 Zákona vydal správní orgán nové rozhodnutí ve věci uložení povinnosti podniku s významnou tržní silou na předmětném relevantním trhu.

Původní rozhodnutí č. CEN/1/12.2016-72, čj. ČTÚ-55 853/2016-611/III. vyř., kterým byla účastníku řízení uložena povinnost související s regulací cen, pozbývá podle § 102 odst. 9 Správního řádu vykonatelnosti a jiných právních účinků dnem nabytí právní moci tohoto rozhodnutí.

Dne 7. května 2020 bylo s účastníkem řízení zahájeno správní řízení ve věci uložení povinnosti související s regulací cen podniku s významnou tržní silou. Účastník řízení byl správním orgánem v zaslaném oznámení o zahájení správního řízení vyzván k vyjádření a navržení důkazů a byla mu poskytnuta lhůta 14 dnů ode dne doručení oznámení.

Účastník řízení ve stanovené lhůtě k zahájenému správnímu řízení neuplatil žádné připomínky.

Na základě § 130 Zákona a podle Pravidel Českého telekomunikačního úřadu pro vedení konzultací s dotčenými subjekty na diskusním místě správní orgán zveřejnil návrh rozhodnutí včetně výzvy k uplatnění připomínek na diskusním místě dne 4. června 2020. Připomínky k návrhu rozhodnutí bylo možno uplatnit do 6. července 2020. V této lhůtě nebyly k návrhu rozhodnutí uplatněny žádné připomínky.

Podle § 130 odst. 3 Zákona konzultoval správní orgán navrhované rozhodnutí rovněž s Úřadem pro ochranu hospodářské soutěže. Úřad pro ochranu hospodářské soutěže neuplatnil ve svém vyjádření ze dne 11. srpna 2020 k návrhu tohoto rozhodnutí žádné připomínky.

Správní orgán podle § 131 Zákona konzultoval návrh rozhodnutí s Evropskou komisí. Evropská komise ve svém rozhodnutí ze dne 7. října 2020 uvedla, že k návrhu rozhodnutí nemá připomínky.

Účastníku řízení byla dána možnost, aby se vyjádřil k podkladům rozhodnutí a navrhl případné doplnění. Účastník řízení svého práva nahlédnout do spisu nevyužil.

Poučení:

Proti tomuto rozhodnutí není přípustný opravný prostředek.

Otisk úředního razítka

Za Radu Českého telekomunikačního úřadu
Mgr. Ing. Hana Továrková v.r.
předsedkyně Rady
Českého telekomunikačního úřadu

Za správnost vyhotovení:
Vladimír Hanzal

32. **Rozhodnutí o ceně č. CEN/1/11.2020-70 ve věci uložení povinnosti související s regulací cen podniku s významnou tržní silou na trhu č. 1 – „velkoobchodní služby ukončení volání v jednotlivých veřejných telefonních sítích poskytovaných v pevném místě“ společnosti FIXNET s.r.o.**

(reprodukce dokumentu na str. 931 – 936)



Český telekomunikační úřad
se sídlem Sokolovská 219, Praha 9
poštovní přihrádka 02, 225 02 Praha 025



Rozhodnutí nabylo právní moci dne 4. 11. 2020

Praha 3. listopadu 2020

Čj. ČTÚ-16 587/2020-611/III.vyř.

Rada Českého telekomunikačního úřadu, jako příslušný správní orgán podle § 10 zákona č. 500/2004 Sb., správní řád, ve znění pozdějších předpisů, a podle § 107 odst. 9 písm. b) bodu 3 zákona č. 127/2005 Sb., o elektronických komunikacích a o změně některých souvisejících zákonů (zákon o elektronických komunikacích), ve znění pozdějších předpisů (dále jen „Zákon“), vydává v řízení se společností **FIXNET s.r.o.**, se sídlem Pravdova 1274, 342 01 Sušice, IČO: 26357739 (dále jen „účastník řízení“), zahájeném v moci úřední dne 7. května 2020, ve věci uložení povinnosti související s regulací cen podniku s významnou tržní silou toto

rozhodnutí o ceně č. CEN/1/11.2020-70:

I.

(1) Podle § 51 odst. 5 písm. f), § 51 odst. 8 a § 59 Zákona a podle výsledků analýzy relevantního trhu „velkoobchodní služby ukončení volání v jednotlivých veřejných telefonních sítích poskytovaných v pevném místě“ vydané opatřením obecné povahy Českého telekomunikačního úřadu č. A/1/04.2020-3 se účastníku řízení ukládá povinnost sjednávat ceny za propojení v jeho veřejné telefonní síti pro službu ukončení volání (terminace) v pevném místě (dále jen „ceny za terminaci“) tak, aby nebyla překročena maximální cena 0,033 Kč/min. bez DPH.

(2) Regulace formou maximálních cen podle odstavce 1 se vztahuje na volání příchozí z jiné veřejné sítě elektronických komunikací a ukončená (terminovaná) na geografická čísla a negeografická čísla (řady 910) veřejné pevné telefonní sítě účastníka řízení a na telefonní čísla, umístěná v pevné telefonní síti účastníka řízení, která se skládají z přístupového kódu k neveřejným sítím (jedná se o přístupové kódy 95000 až 95999 a 972 až 974) a doplňkových číslic, vymezená ve vyhlášce o číslovacích plánech sítí a služeb elektronických komunikací vydané k provedení § 29 odst. 4 Zákona.

(3) Regulace formou maximálních cen podle odstavce 1 se vztahuje na volání z telefonních čísel s kódy zemí Evropského hospodářského prostoru.

II.

(1) Pro nově uzavírané smluvní vztahy je po dobu účinnosti části I. výroku tohoto rozhodnutí účastník řízení povinen sjednávat a uplatňovat ceny podle části I. výroku tohoto rozhodnutí od nabytí právní moci tohoto rozhodnutí.

(2) V ostatních případech je po dobu účinnosti části I. výroku tohoto rozhodnutí účastník řízení povinen sjednat a uplatňovat ceny podle části I. výroku tohoto rozhodnutí nejpozději od prvního dne třetího měsíce následujícího po měsíci, ve kterém došlo k nabytí právní moci tohoto rozhodnutí.

(3) Část I. výroku tohoto rozhodnutí pozbývá účinnosti dnem, kdy na území České republiky nabude účinnosti povinnost uplatňovat cenu za terminaci, vyplývající z aktu v přenesené pravomoci, který vydá Evropská komise podle čl. 75 a 117 směrnice

Evropského parlamentu a Rady (EU) 2018/1972 ze dne 11. prosince 2018, kterou se stanoví evropský kodex pro elektronické komunikace.

Odůvodnění:

Český telekomunikační úřad (dále jen „Úřad“) provedl v souladu s § 51 odst. 1 a 2 Zákona analýzu relevantního trhu č. 1 – velkoobchodní služby ukončení volání v jednotlivých veřejných telefonních sítích poskytovaných v pevném místě (dále jen „relevantní trh č. 1“), kterou zveřejnil na svých webových stránkách dne 22. dubna 2020 a po oznámení Evropské komisi jí vydal jako opatření obecné povahy č. A/1/04.2020-3 ze dne 15. dubna 2020. Toto opatření bylo dne 22. dubna 2020 uveřejněno v částce 04/2020 Telekomunikačního věstníku. Výsledky analýzy prokázaly, že trh č. 1 není efektivně konkurenčním trhem, neboť na něm působí podnik s významnou tržní silou. Rozhodnutím správního orgánu č. SMP/1/09.2020-10 ze dne 1. září 2020, které bylo vydáno pod čj. ČTÚ-16 532/2020-611/V. vyř. a nabylo právní moci dne 3. září 2020, byl účastník řízení stanoven jako podnik s významnou tržní silou.

Na základě provedené analýzy Úřad v případě účastníka řízení dále identifikoval potenciální tržní problém účtování nepřiměřeně vysokých cen za terminaci, a tedy naplnění podmínek pro uložení regulace cen podle § 51 odst. 5 písm. f) Zákona a navrhl mu uložit povinnosti související s regulací cen. Správní orgán proto přistoupil k uložení povinností uvedených ve výroku tohoto rozhodnutí.

K části I. výroku

V roce 2018 přijal Evropský parlament a Rada (EU) směrnici 2018/1972, kterou se stanoví evropský kodex pro elektronické komunikace. Článek 75 této směrnice přenáší pravomoc za stanovení cen na (fixních i mobilních) terminačních trzích v celé EU na Evropskou komisi, která je povinna do 31. prosince 2020 přijmout akt, kterým stanoví jednotné maximální sazby za ukončení hlasového volání v pevné (i mobilní) síti pro celou EU. Metodika pro stanovení těchto cen je uvedena v Příloze III zmíněné směrnice a vychází ze současně platného doporučení Evropské komise o regulaci sazeb za ukončení volání v pevných a mobilních sítích v EU (2009/396/ES, dále jen „Doporučení“), tj. z metodiky CCA BU-LRIC. Pokud nenastanou okolnosti podle odst. 2 zmíněného článku 75, tedy Evropská komise se rozhodne nestanovit předmětnou cenu za terminaci volání, nebude již správní orgán počínaje rokem 2021 zvažovat, zda cenovou regulaci vůbec uložit či nikoliv. S ohledem na termín dokončení nové analýzy relevantního trhu č. A/1/04.2020-3 v dubnu 2020, na průměrnou délku trvání správních řízení o uložení povinností souvisejících s regulací cen (6 měsíců) a následnou standardní implementační lhůtu pro přizpůsobení smluv o propojení nově stanovené ceně (prvního dne třetího měsíce následujícího po měsíci, ve kterém předmětné rozhodnutí nabylo právní moci), již správní orgán nepovažoval za účelné provádět vlastní, nový výpočet nákladově orientované ceny dle vlastního nákladového modelu, kterou by účastník řízení, coby podnik s významnou tržní silou, uplatňoval pouze pro nové smluvní vztahy krátké období (dva měsíce) v závěru roku 2020, maximálně pak i pro stávající smluvní vztahy omezené období na počátku roku 2021 do nabytí účinnosti regulace ze strany Evropské komise. Z tohoto důvodu správní orgán v tomto rozhodnutí o ceně ukládá povinnost uplatňovat do nabytí účinnosti regulace cen ze strany Evropské komise ceny za terminaci ve výši 0,033 Kč/min. bez DPH, které vyčíslil a uložil povinnost uplatňovat podnikům stanoveným jako podniky s významnou tržní silou po předchozí analýze tohoto relevantního trhu č. A/1/04.2016-5 v roce 2016.

Za účelem přezkoumatelnosti výše ceny, uvedené ve výroku tohoto rozhodnutí a s ohledem na ustanovení § 59 odst. 1 Zákona, dle něž rozhodnutí o ceně musí obsahovat v odůvodnění i metodu postupu správního orgánu, která byla podkladem k rozhodnutí, uvádí správní orgán níže popis metody stanovení maximální regulované ceny, kterou uplatní při poslední kalkulaci terminační ceny v roce 2016.

Evropská komise vydala dne 7. května 2009 Doporučení, ve kterém jako nejvhodnější metodu pro výpočet cen za terminaci stanoví metodu dlouhodobých přírůstkových nákladů („pure“ BU-LRIC, dále také jen „LRIC“), na jejímž základě by měly být do 31. prosince 2012 stanoveny terminační ceny.

Správní orgán je s ohledem na ustanovení § 108 odst. 3 Zákona povinen při výkonu své působnosti přihlížet k doporučením Evropské komise. Rozhodne-li se správní orgán nepostupovat podle doporučení Evropské komise, kterým se harmonizuje uplatňování práva Evropské unie upravujícího oblast elektronických komunikací, bezodkladně o tom Evropskou komisi informuje spolu s odůvodněním takového postupu.

Správní orgán je dále podle ustanovení § 56 odst. 4 Zákona povinen při uplatňování cenové regulace brát do úvahy ochranu zájmu subjektu, jehož ceny jsou regulovány tak, aby cena plynoucí z rozhodnutí správního orgánu byla přinejmenším nákladová. Nákladově orientovanou cenou se podle ustanovení § 55 odst. 2 Zákona rozumí cena, která zahrnuje efektivně a účelně vynaložené náklady a přiměřený zisk a která se sjedná tak, aby zajistila návratnost investic v přiměřeném časovém období a zohlednila příslušná rizika, včetně rizik spojených s investicemi do nových sítí.

S ohledem na výše uvedené zákonné povinnosti a dále s ohledem na výsledky analýzy relevantního trhu č. 1 popisující úroveň konkurenčního prostředí, tržní postavení účastníka řízení i možné soutěžní problémy, se správní orgán rozhodl při ukládání povinnosti související s regulací cen, formou stanovení maximálních cen, i nadále vycházet právě z metody stanovené v Doporučení, tzn. stanovit regulované ceny prostřednictvím nákladové metody LRIC.

Důvodem, proč správní orgán považuje výpočet regulované ceny metodou (čistého nebo také „pure“) LRIC za v souladu se zákonnými požadavky § 56 odst. 4 a § 55 odst. 2 Zákona je skutečnost, že metoda LRIC umožňuje pokrýt všechny náklady, které teoretickému efektivnímu operátorovi vznikají (v dlouhém období) poskytováním velkoobchodní služby terminace, resp. náklady, kterým by se teoretický efektivní operátor mohl (opět v dlouhém období) vyhnout, pokud by velkoobchodní službu terminace neposkytoval. Zvolený způsob výpočtu regulované ceny tedy umožňuje pokrýt jak náklady variabilní, tak náklady, které jsou v krátkém období považovány za fixní.

Ze samotné definice metody přírůstkových nákladů přitom vyplývá, že v regulované velkoobchodní ceně za terminaci dochází k pokrytí všech přírůstkových (dodatečných) nákladů, vyvolaných poskytováním velkoobchodní služby terminace teoretickým efektivním operátorem. Do výpočtu regulované ceny tak nebyly zahrnuty společné a sdílené náklady, které nejsou přímo přiřaditelné (tj. přímo vyvolané) žádnou konkrétní službou, tedy ani službou velkoobchodní terminace. Jinými slovy by společné a sdílené náklady účastníku řízení vznikly i bez poskytování velkoobchodní služby terminace a musel by je tak zahrnout do cen ostatních služeb obdobně, jako je bude muset do cen těchto služeb zahrnout i při aplikaci metody LRIC pro stanovení velkoobchodní ceny za terminaci.

Správní orgán stanovil v souladu s dosavadní praxí při regulaci cen za terminaci v mobilní a pevné síti, jednu maximální regulovanou cenu. Důvodem je stanovení ceny pro službu poskytovanou teoretickým efektivním operátorem prostřednictvím nově budované sítě, jejíž topologie a síťové prvky již nevychází ze současné PSTN sítě, ale ze sítě nové generace (NGN – Next Generation Networks). V takto postavené síti by k propojení dvou sítí již pravděpodobně nedocházelo na více síťových úrovních (jako k tomu mohlo docházet ve stávajících PSTN sítích na místní a tranzitní ústředně), ale pouze na jedné úrovni, které odpovídá i cena uvedená ve výroku I. tohoto rozhodnutí (cena odpovídá propojení na tzv. Core IP Routeru). Tím však správní orgán striktně nevylučuje ani možnost propojení na více úrovních NGN sítě v případě, že se na něm smluvní strany dohodnou (např. obdobou propojení na místní ústředně může být propojení na Local IP Routeru, obdobou propojení na tranzitní ústředně pak propojení na Core IP Routeru).

Dalším důvodem, který správní orgán vedl ke stanovení pouze jedné ceny za terminaci je i skutečnost, že faktické rozdíly ve výši cen pro jednotlivé uvažované úrovně propojení jsou v NGN síti natolik malé, že je sporné, nakolik by tyto rozdíly v cenách, s ohledem na administrativní náklady spojené s jejich vedením (nastavení cen v interních systémech, billing), motivovaly jednotlivé operátory k dalšímu budování sítě a propojovacích bodů blíže koncovým účastníkům.

Samotný nákladový model „pure“ LRIC pro ukončení volání v pevné síti byl vytvořen ve spolupráci s externí poradenskou společností. Tento nákladový model je model založený na postupu „zdola nahoru“ (bottom-up) a kalkuluje cenu založenou na nákladech pevné sítě efektivního operátora. Tato modelovaná síť je založena na všech používaných technologiích, zohledňuje však i provozní údaje, náklady a topologii sítě společnosti CETIN a.s., jako největšího vlastníka a provozovatele pevné infrastruktury působícího na vymezeném trhu, který disponuje celonárodním síťovým pokrytím. Tomuto jedinému provozovateli byla také na základě výsledků analýzy relevantního trhu navržena povinnost vést oddělenou evidenci nákladů a výnosů, a to mimo jiné i za účelem zajištění vstupů do nákladového modelu. Páteří sítě je založena na síti Next-Generation-Network (NGN).

Nákladový model LRIC správní orgán během jeho vývoje průběžně konzultoval se zástupci provozovatelů mobilních a pevných sítí v rámci pracovních jednání, na kterých operátoři mohli vznášet své připomínky k modelu a návrhy na změny ve všech jednotlivých fázích jeho vývoje. [Nákladový model „pure“ LRIC](#), který správní orgán použil pro stanovení maximální výše ceny podle tohoto rozhodnutí, je zveřejněn na internetových stránkách Úřadu, včetně [dokumentu](#) popisujícího teoretická východiska a metodologické principy modelu a včetně [příručky pro uživatele funkcí modelu BU-LRIC pro pevnou síť](#).

Při výpočtu terminační ceny správní orgán použil procento návratnosti vloženého kapitálu před zdaněním WACC ve výši 7,89 % stanovené v [opatření obecné povahy č. OOP/4/12.2015-7](#), kterým se mění [opatření obecné povahy č. OOP/4/09.2014-6](#), kterým se stanoví metodika účelového členění nákladů a výnosů a jejich přiřazování a určuje se struktura vykazovaných informací, ve znění pozdějších opatření.

S použitím výše uvedeného nákladového modelu „pure“ LRIC vyčíslil správní orgán jednotkové náklady za minutu terminovaného provozu v síti teoretického efektivního operátora a stanovil maximální cenu za terminaci ve výši odpovídající vyčísleným nákladům, včetně WACC 7,89 %. Maximální cenu za terminaci stanovil správní orgán s ohledem na výsledky použitého nákladového modelu na tři desetinná místa. Takto vyjádřená cena tak dostatečně přesně vyjadřuje výši nákladů teoretického efektivního operátora na službu terminace v mobilní síti. Tuto maximální cenu považuje správní orgán za cenu zahrnující efektivně a účelně vynaložené přírůstkové náklady spojené výhradně s velkoobchodní službou terminace.

Použitý model obsahující vstupní data pro teoretického efektivního operátora je součástí spisového materiálu správního řízení ve věci vydání tohoto rozhodnutí. Ze zveřejněného i naplněného modelu jsou patrné všechny kalkulační postupy, které byly použity při kalkulaci ceny za službu ukončení volání (terminace) v pevné síti.

Správní orgán se v souladu s dosavadní praxí v mobilní a pevné síti a s ohledem na zjištění a závěry učiněné v analýze relevantního trhu č. 1 (viz kapitola Ceny a ziskovost) rozhodl pokračovat v nastavené regulaci, ke které přistoupil již na základě analýzy tohoto trhu č. A/3/12.2013-8 ze dne 10. prosince 2013, a to tak, že cenová regulace terminačních cen se nebude vztahovat na příchozí (originovaná) volání ze zemí mimo Evropský hospodářský prostor (dále jen „EHP“)¹. Důvodem tohoto rozhodnutí je existence vysoké asymetrie mezi cenami uplatňovanými operátory působícími na relevantním trhu v České republice na jedné straně a operátory ze států mimo EHP na straně druhé. Důsledkem této asymetrie by bylo nerovné postavení (diskriminace) mezi českými spotřebiteli volajícími do

¹ Evropský hospodářský prostor tvoří členské země Evropské unie a dále Island, Lichtenštejnsko a Norsko.

států mimo EHP, kteří by museli v maloobchodní ceně volání hradit i vyšší velkoobchodní cenu terminace (pokrývající ve většině případů větší část nákladů, než by odpovídala metodě „pure“ LRIC pro velkoobchodní službu terminace) a spotřebiteli ze států mimo EHP volajícími do České republiky (kteří by v ceně svého maloobchodního volání hradili tuzemským operátorům pouze přírůstkové náklady spojené s velkoobchodní službou terminace). Tímto rozhodnutím ponechává správní orgán sjednání výše ceny za terminaci volání ze států mimo EHP na účastníku řízení. V případě, že účastník řízení dojde k závěru, že rozlišování cen a jejich individuální sjednávání pro různé státy mimo EHP pro něj představuje administrativní zátěž (náklady) převyšující potenciální přínosy (vyšší výnosy za terminaci ve vlastní síti či nižší platby za terminaci ve státech mimo EHP), má i nadále možnost uplatňovat jednotnou cenu za terminaci stanovenou v části I. výroku tohoto rozhodnutí pro všechna příchozí volání.

K části II. výroku

Povinnost uplatňovat ceny v souladu s částí I. výroku tohoto rozhodnutí nejpozději od prvního dne třetího měsíce následujícího po měsíci, v němž došlo k nabytí právní moci tohoto rozhodnutí, byla u stávajících smluvních vztahů stanovena s ohledem na lhůtu potřebné ke sjednání změny a k provedení administrativních procesů souvisejících se změnou propojovacích smluv. K faktickému naplnění této povinnosti pro stávající smluvní vztahy však u účastníka řízení dojde pouze v případě, že dříve na území České republiky nabyde účinnosti regulace cen za terminaci uložená Evropskou komisí.

Evropská komise podle čl. 75 směrnice Evropského parlamentu a Rady (EU) 2018/1972 ze dne 11. prosince 2018, kterou se stanoví evropský kodex pro elektronické komunikace, přijme do 31. prosince 2020, s přihlédnutím ke stanovisku BEREC, v souladu s článkem 117 téže směrnice, akt v přenesené pravomoci, jímž se stanoví jednotné maximální sazby za ukončení hlasového volání v mobilní síti a pevné síti po celé Evropské unii, které se uloží každému poskytovateli služeb v oblasti ukončení hlasového volání v mobilní síti a v pevné síti v kterémkoli členském státě. Touto regulací tedy bude nahrazena povinnost uložená správním orgánem účastníkovi řízení v tomto rozhodnutí o ceně. S ohledem na výše uvedené tedy část I. výroku tohoto rozhodnutí pozbude účinnosti dnem, kdy na území České republiky nabyde účinnosti povinnost uplatňovat cenu za terminaci, vyplývající z aktu v přenesené pravomoci, vydaném Evropskou komisí.

Dne 7. května 2020 bylo s účastníkem řízení zahájeno správní řízení ve věci uložení povinnosti související s regulací cen podniku s významnou tržní silou. Účastník řízení byl správním orgánem v zaslaném oznámení o zahájení správního řízení vyzván k vyjádření a navržení důkazů a byla mu poskytnuta lhůta 14 dnů ode dne doručení oznámení.

Účastník řízení ve stanovené lhůtě k zahájenému správnímu řízení neuplatnil žádné připomínky.

Na základě § 130 Zákona a podle Pravidel Českého telekomunikačního úřadu pro vedení konzultací s dotčenými subjekty na diskusním místě správní orgán zveřejnil návrh rozhodnutí včetně výzvy k uplatnění připomínek na diskusním místě dne 4. června 2020. Připomínky k návrhu rozhodnutí bylo možno uplatnit do 6. července 2020. V této lhůtě nebyly k návrhu rozhodnutí uplatněny žádné připomínky.

Podle § 130 odst. 3 Zákona konzultoval správní orgán navrhované rozhodnutí rovněž s Úřadem pro ochranu hospodářské soutěže. Úřad pro ochranu hospodářské soutěže

neuplatnil ve svém vyjádření ze dne 11. srpna 2020 k návrhu tohoto rozhodnutí žádné připomínky.

Správní orgán podle § 131 Zákona konzultoval návrh rozhodnutí s Evropskou komisí. Evropská komise ve svém rozhodnutí ze dne 7. října 2020 uvedla, že k návrhu rozhodnutí nemá připomínky.

Účastník řízení byla dána možnost, aby se vyjádřil k podkladům rozhodnutí a navrhl případné doplnění. Účastník řízení svého práva nahlédnout do spisu nevyužil.

Poučení:

Proti tomuto rozhodnutí není přípustný opravný prostředek.

Otisk úředního razítka

Za Radu Českého telekomunikačního úřadu
Mgr. Ing. Hana Továrková v.r.
předsedkyně Rady
Českého telekomunikačního úřadu

Za správnost vyhotovení:
Vladimír Hanzal

- 33. Rozhodnutí o ceně č. CEN/1/11.2020-71 ve věci uložení povinnosti související s regulací cen podniku s významnou tržní silou na trhu č. 1 – „velkoobchodní služby ukončení volání v jednotlivých veřejných telefonních sítích poskytovaných v pevném místě“ společnosti ha-vel internet s.r.o.**

(reprodukce dokumentu na str. 937 – 942)



Český telekomunikační úřad
se sídlem Sokolovská 219, Praha 9
poštovní přihrádka 02, 225 02 Praha 025



Rozhodnutí nabylo právní moci dne 4. 11. 2020

Praha 3. listopadu 2020
Čj. ČTÚ-16 588/2020-611/III.vyř.

Rada Českého telekomunikačního úřadu, jako příslušný správní orgán podle § 10 zákona č. 500/2004 Sb., správní řád, ve znění pozdějších předpisů, a podle § 107 odst. 9 písm. b) bodu 3 zákona č. 127/2005 Sb., o elektronických komunikacích a o změně některých souvisejících zákonů (zákon o elektronických komunikacích), ve znění pozdějších předpisů (dále jen „Zákon“), vydává v řízení se společností **ha-vel internet s.r.o.**, se sídlem Olešní 587/11a, 712 00 Ostrava - Muglínov, IČO: 25354973 (dále jen „účastník řízení“), zahájeném z moci úřední dne 7. května 2020, ve věci uložení povinnosti související s regulací cen podniku s významnou tržní silou toto

rozhodnutí o ceně č. CEN/1/11.2020-71:

I.

(1) Podle § 51 odst. 5 písm. f), § 51 odst. 8 a § 59 Zákona a podle výsledků analýzy relevantního trhu „velkoobchodní služby ukončení volání v jednotlivých veřejných telefonních sítích poskytovaných v pevném místě“ vydané opatřením obecné povahy Českého telekomunikačního úřadu č. A/1/04.2020-3 se účastníku řízení ukládá povinnost sjednávat ceny za propojení v jeho veřejné telefonní síti pro službu ukončení volání (terminace) v pevném místě (dále jen „ceny za terminaci“) tak, aby nebyla překročena maximální cena 0,033 Kč/min. bez DPH.

(2) Regulace formou maximálních cen podle odstavce 1 se vztahuje na volání přichozí z jiné veřejné sítě elektronických komunikací a ukončená (terminovaná) na geografická čísla a negeografická čísla (řady 910) veřejné pevné telefonní sítě účastníka řízení a na telefonní čísla, umístěná v pevné telefonní síti účastníka řízení, která se skládají z přístupového kódu k neveřejným sítím (jedná se o přístupové kódy 95000 až 95999 a 972 až 974) a doplňkových číslic, vymezená ve vyhlášce o číslovacích plánech sítí a služeb elektronických komunikací vydané k provedení § 29 odst. 4 Zákona.

(3) Regulace formou maximálních cen podle odstavce 1 se vztahuje na volání z telefonních čísel s kódy zemí Evropského hospodářského prostoru.

II.

(1) Pro existující i nově uzavírané smluvní vztahy je po dobu účinnosti části I. výroku tohoto rozhodnutí účastník řízení povinen sjednávat a uplatňovat ceny podle části I. výroku tohoto rozhodnutí od nabytí právní moci tohoto rozhodnutí.

(2) Část I. výroku tohoto rozhodnutí pozbývá účinnosti dnem, kdy na území České republiky nabude účinnosti povinnost uplatňovat cenu za terminaci, vyplývající z aktu v přenesené pravomoci, který vydá Evropská komise podle čl. 75 a 117 směrnice Evropského parlamentu a Rady (EU) 2018/1972 ze dne 11. prosince 2018, kterou se stanoví evropský kodex pro elektronické komunikace.

III.

Podle § 101 písm. e) a § 102 odst. 9 Správního řádu nabytím právní moci tohoto rozhodnutí pozbývá vykonatelnosti a jiných právních účinků rozhodnutí Rady Českého

telekomunikačního úřadu ve věci uložení povinnosti podniku s významnou tržní silou na relevantním trhu „ukončení volání (terminace) v jednotlivých veřejných telefonních sítích poskytovaných v pevném místě“ č. CEN/1/12.2016-73, čj. ČTÚ-55 854/2016-611/III. vyř. ze dne 13. prosince 2016, kterým byly účastníku řízení uloženy povinnosti související s regulací cen v souladu s výsledky analýzy relevantního trhu vydané opatřením obecné povahy Českého telekomunikačního úřadu č. A/1/04.2016-5.

Odůvodnění:

Český telekomunikační úřad (dále jen „Úřad“) provedl v souladu s § 51 odst. 1 a 2 Zákona analýzu relevantního trhu č. 1 – velkoobchodní služby ukončení volání v jednotlivých veřejných telefonních sítích poskytovaných v pevném místě (dále jen „relevantní trh č. 1“), kterou zveřejnil na svých webových stránkách dne 22. dubna 2020 a po oznámení Evropské komisi jí vydal jako opatření obecné povahy č. A/1/04.2020-3 ze dne 15. dubna 2020. Toto opatření bylo dne 22. dubna 2020 uveřejněno v částce 04/2020 Telekomunikačního věstníku. Výsledky analýzy prokázaly, že trh č. 1 není efektivně konkurenčním trhem, neboť na něm působí podnik s významnou tržní silou. Rozhodnutím správního orgánu č. SMP/1/09.2020-11 ze dne 1. září 2020, které bylo vydáno pod čj. ČTÚ-16 533/2020-611/IV. vyř. a nabylo právní moci dne 3. září 2020, byl účastník řízení stanoven jako podnik s významnou tržní silou.

Na základě provedené analýzy Úřad v případě účastníka řízení dále identifikoval potenciální tržní problém účtování nepřiměřeně vysokých cen za terminaci, a tedy naplnění podmínek pro uložení regulace cen podle § 51 odst. 5 písm. f) Zákona a navrhl mu uložit povinnosti související s regulací cen. Správní orgán proto přistoupil k uložení povinností uvedených ve výroku tohoto rozhodnutí.

K části I. výroku

V roce 2018 přijal Evropský parlament a Rada (EU) směrnici 2018/1972, kterou se stanoví evropský kodex pro elektronické komunikace. Článek 75 této směrnice přenáší pravomoc za stanovení cen na (fixních i mobilních) terminačních trzích v celé EU na Evropskou komisi, která je povinna do 31. prosince 2020 přijmout akt, kterým stanoví jednotné maximální sazby za ukončení hlasového volání v pevné (i mobilní) síti pro celou EU. Metodika pro stanovení těchto cen je uvedena v Příloze III zmíněné směrnice a vychází ze současně platného doporučení Evropské komise o regulaci sazeb za ukončení volání v pevných a mobilních sítích v EU (2009/396/ES, dále jen „Doporučení“), tj. z metodiky CCA BU-LRIC. Pokud nenastanou okolnosti podle odst. 2 zmíněného článku 75, tedy Evropská komise se rozhodne nestanovit předmětnou cenu za terminaci volání, nebude již správní orgán počínaje rokem 2021 zvažovat, zda cenovou regulaci vůbec uložit či nikoliv. S ohledem na termín dokončení nové analýzy relevantního trhu č. A/1/04.2020-3 v dubnu 2020, na průměrnou délku trvání správních řízení o uložení povinností souvisejících s regulací cen (6 měsíců) a následnou standardní implementační lhůtu pro přizpůsobení smluv o propojení nově stanovené ceně (prvního dne třetího měsíce následujícího po měsíci, ve kterém předmětné rozhodnutí nabylo právní moci), již správní orgán nepovažoval za účelné provádět vlastní, nový výpočet nákladově orientované ceny dle vlastního nákladového modelu, kterou by účastník řízení, coby podnik s významnou tržní silou, uplatňoval pouze pro nové smluvní vztahy krátké období (dva měsíce) v závěru roku 2020, maximálně pak i pro stávající smluvní vztahy omezené období na počátku roku 2021 do nabytí účinnosti regulace ze strany Evropské komise. Z tohoto důvodu správní orgán v tomto rozhodnutí o ceně toliko prodlužuje účinnost stávající maximální ceny za terminaci ve výši 0,033 Kč/min. bez DPH.

Za účelem přezkoumatelnosti výše ceny, uvedené ve výroku tohoto rozhodnutí a s ohledem na ustanovení § 59 odst. 1 Zákona, dle něž rozhodnutí o ceně musí obsahovat

v odůvodnění i metodu postupu správního orgánu, která byla podkladem k rozhodnutí, uvádí správní orgán níže popis metodu stanovení maximální regulované ceny, kterou uplatnil při poslední kalkulaci terminační ceny v roce 2016.

Evropská komise vydala dne 7. května 2009 Doporučení, ve kterém jako nejvhodnější metodu pro výpočet cen za terminaci stanoví metodu dlouhodobých přírůstkových nákladů („pure“ BU-LRIC, dále také jen „LRIC“), na jejímž základě by měly být do 31. prosince 2012 stanoveny terminační ceny.

Správní orgán je s ohledem na ustanovení § 108 odst. 3 Zákona povinen při výkonu své působnosti přihlížet k doporučením Evropské komise. Rozhodne-li se správní orgán nepostupovat podle doporučení Evropské komise, kterým se harmonizuje uplatňování práva Evropské unie upravujícího oblast elektronických komunikací, bezodkladně o tom Evropskou komisi informuje spolu s odůvodněním takového postupu.

Správní orgán je dále podle ustanovení § 56 odst. 4 Zákona povinen při uplatňování cenové regulace brát do úvahy ochranu zájmu subjektu, jehož ceny jsou regulovány tak, aby cena plynoucí z rozhodnutí správního orgánu byla přinejmenším nákladová. Nákladově orientovanou cenou se podle ustanovení § 55 odst. 2 Zákona rozumí cena, která zahrnuje efektivně a účelně vynaložené náklady a přiměřený zisk a která se sjedná tak, aby zajistila návratnost investic v přiměřeném časovém období a zohlednila příslušná rizika, včetně rizik spojených s investicemi do nových sítí.

S ohledem na výše uvedené zákonné povinnosti a dále s ohledem na výsledky analýzy relevantního trhu č. 1 popisující úroveň konkurenčního prostředí, tržní postavení účastníka řízení i možné soutěžní problémy, se správní orgán rozhodl při ukládání povinnosti související s regulací cen, formou stanovení maximálních cen, i nadále vycházet právě z metody stanovené v Doporučení, tzn. stanovit regulované ceny prostřednictvím nákladové metody LRIC.

Důvodem, proč správní orgán považuje výpočet regulované ceny metodou (čistého nebo také „pure“) LRIC za v souladu se zákonnými požadavky § 56 odst. 4 a § 55 odst. 2 Zákona je skutečnost, že metoda LRIC umožňuje pokrýt všechny náklady, které teoretickému efektivnímu operátorovi vznikají (v dlouhém období) poskytováním velkoobchodní služby terminace, resp. náklady, kterým by se teoretický efektivní operátor mohl (opět v dlouhém období) vyhnout, pokud by velkoobchodní službu terminace neposkytoval. Zvolený způsob výpočtu regulované ceny tedy umožňuje pokrýt jak náklady variabilní, tak náklady, které jsou v krátkém období považovány za fixní.

Ze samotné definice metody přírůstkových nákladů přitom vyplývá, že v regulované velkoobchodní ceně za terminaci dochází k pokrytí všech přírůstkových (dodatečných) nákladů, vyvolaných poskytováním velkoobchodní služby terminace teoretickým efektivním operátorem. Do výpočtu regulované ceny tak nebyly zahrnuty společné a sdílené náklady, které nejsou přímo přiřaditelné (tj. přímo vyvolané) žádnou konkrétní službou, tedy ani službou velkoobchodní terminace. Jinými slovy by společné a sdílené náklady účastníku řízení vznikly i bez poskytování velkoobchodní služby terminace a musel by je tak zahrnout do cen ostatních služeb obdobně, jako je bude muset do cen těchto služeb zahrnout i při aplikaci metody LRIC pro stanovení velkoobchodní ceny za terminaci.

Správní orgán stanovil v souladu s dosavadní praxí při regulaci cen za terminaci v mobilní a pevné síti, jednu maximální regulovanou cenu. Důvodem je stanovení ceny pro službu poskytovanou teoretickým efektivním operátorem prostřednictvím nově budované sítě, jejíž topologie a síťové prvky již nevychází ze současné PSTN sítě, ale ze sítě nové generace (NGN – Next Generation Networks). V takto postavené síti by k propojení dvou sítí již pravděpodobně nedocházelo na více síťových úrovních (jako k tomu mohlo docházet ve stávajících PSTN sítích na místní a tranzitní ústředně), ale pouze na jedné úrovni, která odpovídá i cena uvedená ve výroku I. tohoto rozhodnutí (cena odpovídá propojení na tzv. Core IP Routeru). Tím však správní orgán striktně nevylučuje ani možnost propojení na více úrovních NGN sítě v případě, že se na něm smluvní strany dohodnou (např. obdobou

propojení na místní ústředně může být propojení na Local IP Routeru, obdobou propojení na tranzitní ústředně pak propojení na Core IP Routeru).

Dalším důvodem, který správní orgán vedl ke stanovení pouze jedné ceny za terminaci je i skutečnost, že faktické rozdíly ve výši cen pro jednotlivé uvažované úrovně propojení jsou v NGN síti natolik malé, že je sporné, nakolik by tyto rozdíly v cenách, s ohledem na administrativní náklady spojené s jejich vedením (nastavení cen v interních systémech, billing), motivovaly jednotlivé operátory k dalšímu budování sítě a propojovacích bodů blíže koncovým účastníkům.

Samotný nákladový model „pure“ LRIC pro ukončení volání v pevné síti byl vytvořen ve spolupráci s externí poradenskou společností. Tento nákladový model je model založený na postupu „zdola nahoru“ (bottom-up) a kalkuluje cenu založenou na nákladech pevné sítě efektivního operátora. Tato modelovaná síť je založena na všech používaných technologiích, zohledňuje však i provozní údaje, náklady a topologii sítě společnosti CETIN a.s., jako největšího vlastníka a provozovatele pevné infrastruktury působícího na vymezeném trhu, který disponuje celonárodním síťovým pokrytím. Tomuto jedinému provozovateli byla také na základě výsledků analýzy relevantního trhu navržena povinnost vést oddělenou evidenci nákladů a výnosů, a to mimo jiné i za účelem zajištění vstupů do nákladového modelu. Páteří síť je založena na síti Next-Generation-Network (NGN).

Nákladový model LRIC správní orgán během jeho vývoje průběžně konzultoval se zástupci provozovatelů mobilních a pevných sítí v rámci pracovních jednání, na kterých operátoři mohli vznášet své připomínky k modelu a návrhy na změny ve všech jednotlivých fázích jeho vývoje. [Nákladový model „pure“ LRIC](#), který správní orgán použil pro stanovení maximální výše ceny podle tohoto rozhodnutí, je zveřejněn na internetových stránkách Úřadu, včetně [dokumentu](#) popisujícího teoretická východiska a metodologické principy modelu a včetně [příručky pro uživatele funkcí modelu BU-LRIC pro pevnou síť](#).

Při výpočtu terminační ceny správní orgán použil procento návratnosti vloženého kapitálu před zdaněním WACC ve výši 7,89 % stanovené v [opatření obecné povahy č. OOP/4/12.2015-7](#), kterým se mění [opatření obecné povahy č. OOP/4/09.2014-6](#), kterým se stanoví metodika účelového členění nákladů a výnosů a jejich přiřazování a určuje se struktura vykazovaných informací, ve znění pozdějších opatření.

S použitím výše uvedeného nákladového modelu „pure“ LRIC vyčíslil správní orgán jednotkové náklady za minutu terminovaného provozu v síti teoretického efektivního operátora a stanovil maximální cenu za terminaci ve výši odpovídající vyčísleným nákladům, včetně WACC 7,89 %. Maximální cenu za terminaci stanovil správní orgán s ohledem na výsledky použitého nákladového modelu na tři desetinná místa. Takto vyjádřená cena tak dostatečně přesně vyjadřuje výši nákladů teoretického efektivního operátora na službu terminace v mobilní síti. Tuto maximální cenu považuje správní orgán za cenu zahrnující efektivně a účelně vynaložené přírůstkové náklady spojené výhradně s velkoobchodní službou terminace.

Použitý model obsahující vstupní data pro teoretického efektivního operátora je součástí spisového materiálu správního řízení ve věci vydání tohoto rozhodnutí. Ze zveřejněného i naplněného modelu jsou patrné všechny kalkulační postupy, které byly použity při kalkulaci ceny za službu ukončení volání (terminace) v pevné síti.

Správní orgán se v souladu s dosavadní praxí v mobilní a pevné síti a s ohledem na zjištění a závěry učiněné v analýze relevantního trhu č. 1 (viz kapitola Ceny a ziskovost) rozhodl pokračovat v nastavené regulaci, ke které přistoupil již na základě analýzy tohoto trhu č. A/3/12.2013-8 ze dne 10. prosince 2013, a to tak, že cenová regulace terminačních cen se nebude vztahovat na příchozí (originovaná) volání ze zemí mimo Evropský hospodářský prostor (dále jen „EHP“)¹. Důvodem tohoto rozhodnutí je existence vysoké asymetrie mezi cenami uplatňovanými operátory působícími na relevantním trhu v České

¹ Evropský hospodářský prostor tvoří členské země Evropské unie a dále Island, Lichtenštejnsko a Norsko.

republice na jedné straně a operátory ze států mimo EHP na straně druhé. Důsledkem této asymetrie by bylo nerovné postavení (diskriminace) mezi českými spotřebiteli volajícími do států mimo EHP, kteří by museli v maloobchodní ceně volání hradit i vyšší velkoobchodní cenu terminace (pokrývající ve většině případů větší část nákladů, než by odpovídala metodě „pure“ LRIC pro velkoobchodní službu terminace) a spotřebiteli ze států mimo EHP volajícími do České republiky (kteří by v ceně svého maloobchodního volání hradili tuzemským operátorům pouze přírůstkové náklady spojené s velkoobchodní službou terminace). Tímto rozhodnutím ponechává správní orgán sjednání výše ceny za terminaci volání ze států mimo EHP na účastníku řízení. V případě, že účastník řízení dojde k závěru, že rozlišování cen a jejich individuální sjednávání pro různé státy mimo EHP pro něj představuje administrativní zátěž (náklady) převyšující potenciální přínosy (vyšší výnosy za terminaci ve vlastní síti či nižší platby za terminaci ve státech mimo EHP), má i nadále možnost uplatňovat jednotnou cenu za terminaci stanovenou v části I. výroku tohoto rozhodnutí pro všechna příchozí volání.

K části II. výroku

S ohledem na to, že tímto rozhodnutím o ceně nedochází ke změně stanovené maximální regulované ceny za terminaci, není oproti praxi z minulých rozhodnutí o ceně nutné odkládat pro stávající smluvní vztahy účinnost povinnosti uplatňovat maximální cenu, kterou má účastník řízení ve svých smluvních vztazích již sjednanou a kterou již ke dni nabytí právní moci tohoto rozhodnutí uplatňuje. Pro stávající i nové smluvní vztahy tak totožně platí povinnost uplatňovat cenu podle části I. výroku tohoto rozhodnutí již od nabytí právní moci tohoto rozhodnutí.

Evropská komise podle čl. 75 směrnice Evropského parlamentu a Rady (EU) 2018/1972 ze dne 11. prosince 2018, kterou se stanoví evropský kodex pro elektronické komunikace, přijme do 31. prosince 2020, s přihlédnutím ke stanovisku BEREC, v souladu s článkem 117 téže směrnice, akt v přenesené pravomoci, jímž se stanoví jednotné maximální sazby za ukončení hlasového volání v mobilní síti a pevné síti po celé Evropské unii, které se uloží každému poskytovateli služeb v oblasti ukončení hlasového volání v mobilní síti a v pevné síti v kterémkoli členském státě. Touto regulací tedy bude nahrazena povinnost uložená správním orgánem účastníkovi řízení v tomto rozhodnutí o ceně. S ohledem na výše uvedené tedy část I. výroku tohoto rozhodnutí pozbude účinnosti dnem, kdy na území České republiky nabyde účinnosti povinnost uplatňovat cenu za terminaci, vyplývající z aktu v přenesené pravomoci, vydaném Evropskou komisí.

K části III. výroku

S ohledem na ustanovení § 101 písm. e) Správního řádu a § 51 odst. 5 a 8 Zákona vydal správní orgán nové rozhodnutí ve věci uložení povinnosti podniku s významnou tržní silou na předmětném relevantním trhu.

Původní rozhodnutí č. CEN/1/12.2016-73, čj. ČTÚ-55 854/2016-611/III. vyř., kterým byla účastníku řízení uložena povinnost související s regulací cen, pozbývá podle § 102 odst. 9 Správního řádu vykonatelnosti a jiných právních účinků dnem nabytí právní moci tohoto rozhodnutí.

Dne 7. května 2020 bylo s účastníkem řízení zahájeno správní řízení ve věci uložení povinnosti související s regulací cen podniku s významnou tržní silou. Účastník řízení byl správním orgánem v zaslaném oznámení o zahájení správního řízení vyzván k vyjádření a navržení důkazů a byla mu poskytnuta lhůta 14 dnů ode dne doručení oznámení.

Účastník řízení ve stanovené lhůtě k zahájenému správnímu řízení neuplatnil žádné připomínky.

Na základě § 130 Zákona a podle Pravidel Českého telekomunikačního úřadu pro vedení konzultací s dotčenými subjekty na diskusním místě správní orgán zveřejnil návrh rozhodnutí včetně výzvy k uplatnění připomínek na diskusním místě dne 4. června 2020. Připomínky k návrhu rozhodnutí bylo možno uplatnit do 6. července 2020. V této lhůtě nebyly k návrhu rozhodnutí uplatněny žádné připomínky.

Podle § 130 odst. 3 Zákona konzultoval správní orgán navrhované rozhodnutí rovněž s Úřadem pro ochranu hospodářské soutěže. Úřad pro ochranu hospodářské soutěže neuplatnil ve svém vyjádření ze dne 11. srpna 2020 k návrhu tohoto rozhodnutí žádné připomínky.

Správní orgán podle § 131 Zákona konzultoval návrh rozhodnutí s Evropskou komisí. Evropská komise ve svém rozhodnutí ze dne 7. října 2020 uvedla, že k návrhu rozhodnutí nemá připomínky.

Účastníku řízení byla dána možnost, aby se vyjádřil k podkladům rozhodnutí a navrhl případné doplnění. Účastník řízení svého práva nahlédnout do spisu nevyužil.

Poučení:

Proti tomuto rozhodnutí není přípustný opravný prostředek.

Otisk úředního razítka

Za Radu Českého telekomunikačního úřadu
Mgr. Ing. Hana Továrková v.r.
předsedkyně Rady
Českého telekomunikačního úřadu

Za správnost vyhotovení:
Vladimír Hanzal

6/6

34. **Rozhodnutí o ceně č. CEN/1/11.2020-72 ve věci uložení povinnosti související s regulací cen podniku s významnou tržní silou na trhu č. 1 – „velkoobchodní služby ukončení volání v jednotlivých veřejných telefonních sítích poskytovaných v pevném místě“ společnosti IPEX TELCO a.s.**

(reprodukce dokumentu na str. 943 – 948)



Český telekomunikační úřad
se sídlem Sokolovská 219, Praha 9
poštovní přihrádka 02, 225 02 Praha 025



Rozhodnutí nabylo právní moci dne 4. 11. 2020

Praha 3. listopadu 2020

Čj. ČTÚ-16 589/2020-611/III.vyř.

Rada Českého telekomunikačního úřadu, jako příslušný správní orgán podle § 10 zákona č. 500/2004 Sb., správní řád, ve znění pozdějších předpisů, a podle § 107 odst. 9 písm. b) bodu 3 zákona č. 127/2005 Sb., o elektronických komunikacích a o změně některých souvisejících zákonů (zákon o elektronických komunikacích), ve znění pozdějších předpisů (dále jen „Zákon“), vydává v řízení se společností **IPEX TELCO a.s.**, se sídlem Roháčova 1095/77, 130 00 Praha 3 - Žižkov, IČO: 08287627 (dále jen „účastník řízení“), zahájeném z moci úřední dne 7. května 2020, ve věci uložení povinnosti související s regulací cen podniku s významnou tržní silou toto

rozhodnutí o ceně č. CEN/1/11.2020-72:

I.

(1) Podle § 51 odst. 5 písm. f), § 51 odst. 8 a § 59 Zákona a podle výsledků analýzy relevantního trhu „velkoobchodní služby ukončení volání v jednotlivých veřejných telefonních sítích poskytovaných v pevném místě“ vydané opatřením obecné povahy Českého telekomunikačního úřadu č. A/1/04.2020-3 se účastníku řízení ukládá povinnost sjednávat ceny za propojení v jeho veřejné telefonní síti pro službu ukončení volání (terminace) v pevném místě (dále jen „ceny za terminaci“) tak, aby nebyla překročena maximální cena 0,033 Kč/min. bez DPH.

(2) Regulace formou maximálních cen podle odstavce 1 se vztahuje na volání přichozí z jiné veřejné sítě elektronických komunikací a ukončená (terminovaná) na geografická čísla a negeografická čísla (řady 910) veřejné pevné telefonní sítě účastníka řízení a na telefonní čísla, umístěná v pevné telefonní síti účastníka řízení, která se skládají z přístupového kódu k neveřejným sítím (jedná se o přístupové kódy 95000 až 95999 a 972 až 974) a doplňkových číslic, vymezená ve vyhlášce o číslovacích plánech sítí a služeb elektronických komunikací vydané k provedení § 29 odst. 4 Zákona.

(3) Regulace formou maximálních cen podle odstavce 1 se vztahuje na volání z telefonních čísel s kódy zemí Evropského hospodářského prostoru.

II.

(1) Pro existující i nově uzavírané smluvní vztahy je po dobu účinnosti části I. výroku tohoto rozhodnutí účastník řízení povinen sjednávat a uplatňovat ceny podle části I. výroku tohoto rozhodnutí od nabytí právní moci tohoto rozhodnutí.

(2) Část I. výroku tohoto rozhodnutí pozbývá účinnosti dnem, kdy na území České republiky nabude účinnosti povinnost uplatňovat cenu za terminaci, vyplývající z aktu v přenesené pravomoci, který vydá Evropská komise podle čl. 75 a 117 směrnice Evropského parlamentu a Rady (EU) 2018/1972 ze dne 11. prosince 2018, kterou se stanoví evropský kodex pro elektronické komunikace.

III.

Podle § 101 písm. e) a § 102 odst. 9 Správního řádu nabytím právní moci tohoto rozhodnutí pozbývá vykonatelnosti a jiných právních účinků rozhodnutí Rady Českého

telekomunikačního úřadu ve věci uložení povinnosti podniku s významnou tržní silou na relevantním trhu „ukončení volání (terminace) v jednotlivých veřejných telefonních sítích poskytovaných v pevném místě“ č. CEN/1/12.2016-74, čj. ČTÚ-55 855/2016-611/III. vyř. ze dne 13. prosince 2016, kterým byly účastníku řízení uloženy povinnosti související s regulací cen v souladu s výsledky analýzy relevantního trhu vydané opatřením obecné povahy Českého telekomunikačního úřadu č. A/1/04.2016-5.

Odůvodnění:

Český telekomunikační úřad (dále jen „Úřad“) provedl v souladu s § 51 odst. 1 a 2 Zákona analýzu relevantního trhu č. 1 – velkoobchodní služby ukončení volání v jednotlivých veřejných telefonních sítích poskytovaných v pevném místě (dále jen „relevantní trh č. 1“), kterou zveřejnil na svých webových stránkách dne 22. dubna 2020 a po oznámení Evropské komisi jí vydal jako opatření obecné povahy č. A/1/04.2020-3 ze dne 15. dubna 2020. Toto opatření bylo dne 22. dubna 2020 uveřejněno v částce 04/2020 Telekomunikačního věstníku. Výsledky analýzy prokázaly, že trh č. 1 není efektivně konkurenčním trhem, neboť na něm působí podnik s významnou tržní silou. Rozhodnutím správního orgánu č. SMP/1/09.2020-12 ze dne 1. září 2020, které bylo vydáno pod čj. ČTÚ-16 536/2020-611/IV. vyř. a nabylo právní moci dne 3. září 2020, byl účastník řízení stanoven jako podnik s významnou tržní silou.

Na základě provedené analýzy Úřad v případě účastníka řízení dále identifikoval potenciální tržní problém účtování nepřiměřeně vysokých cen za terminaci, a tedy naplnění podmínek pro uložení regulace cen podle § 51 odst. 5 písm. f) Zákona a navrhl mu uložit povinnosti související s regulací cen. Správní orgán proto přistoupil k uložení povinností uvedených ve výroku tohoto rozhodnutí.

K části I. výroku

V roce 2018 přijal Evropský parlament a Rada (EU) směrnici 2018/1972, kterou se stanoví evropský kodex pro elektronické komunikace. Článek 75 této směrnice přenáší pravomoc za stanovení cen na (fixních i mobilních) terminačních trzích v celé EU na Evropskou komisi, která je povinna do 31. prosince 2020 přijmout akt, kterým stanoví jednotné maximální sazby za ukončení hlasového volání v pevné (i mobilní) síti pro celou EU. Metodika pro stanovení těchto cen je uvedena v Příloze III zmíněné směrnice a vychází ze současně platného doporučení Evropské komise o regulaci sazeb za ukončení volání v pevných a mobilních sítích v EU (2009/396/ES, dále jen „Doporučení“), tj. z metodiky CCA BU-LRIC. Pokud nenastanou okolnosti podle odst. 2 zmíněného článku 75, tedy Evropská komise se rozhodne nestanovit předmětnou cenu za terminaci volání, nebude již správní orgán počínaje rokem 2021 zvažovat, zda cenovou regulaci vůbec uložit či nikoliv. S ohledem na termín dokončení nové analýzy relevantního trhu č. A/1/04.2020-3 v dubnu 2020, na průměrnou délku trvání správních řízení o uložení povinností souvisejících s regulací cen (6 měsíců) a následnou standardní implementační lhůtu pro přizpůsobení smluv o propojení nově stanovené ceně (prvního dne třetího měsíce následujícího po měsíci, ve kterém předmětné rozhodnutí nabylo právní moci), již správní orgán nepovažoval za účelné provádět vlastní, nový výpočet nákladově orientované ceny dle vlastního nákladového modelu, kterou by účastník řízení, coby podnik s významnou tržní silou, uplatňoval pouze pro nové smluvní vztahy krátké období (dva měsíce) v závěru roku 2020, maximálně pak i pro stávající smluvní vztahy omezené období na počátku roku 2021 do nabytí účinnosti regulace ze strany Evropské komise. Z tohoto důvodu správní orgán v tomto rozhodnutí o ceně toliko prodlužuje účinnost stávající maximální ceny za terminaci ve výši 0,033 Kč/min. bez DPH.

Za účelem přezkoumatelnosti výše ceny, uvedené ve výroku tohoto rozhodnutí a s ohledem na ustanovení § 59 odst. 1 Zákona, dle něž rozhodnutí o ceně musí obsahovat

v odůvodnění i metodu postupu správního orgánu, která byla podkladem k rozhodnutí, uvádí správní orgán níže popis metody stanovení maximální regulované ceny, kterou uplatnil při poslední kalkulaci terminační ceny v roce 2016.

Evropská komise vydala dne 7. května 2009 Doporučení, ve kterém jako nejvhodnější metodu pro výpočet cen za terminaci stanoví metodu dlouhodobých přírůstkových nákladů („pure“ BU-LRIC, dále také jen „LRIC“), na jejímž základě by měly být do 31. prosince 2012 stanoveny terminační ceny.

Správní orgán je s ohledem na ustanovení § 108 odst. 3 Zákona povinen při výkonu své působnosti přihlížet k doporučením Evropské komise. Rozhodne-li se správní orgán nepostupovat podle doporučení Evropské komise, kterým se harmonizuje uplatňování práva Evropské unie upravujícího oblast elektronických komunikací, bezodkladně o tom Evropskou komisi informuje spolu s odůvodněním takového postupu.

Správní orgán je dále podle ustanovení § 56 odst. 4 Zákona povinen při uplatňování cenové regulace brát do úvahy ochranu zájmu subjektu, jehož ceny jsou regulovány tak, aby cena plynoucí z rozhodnutí správního orgánu byla přinejmenším nákladová. Nákladově orientovanou cenou se podle ustanovení § 55 odst. 2 Zákona rozumí cena, která zahrnuje efektivně a účelně vynaložené náklady a přiměřený zisk a která se sjedná tak, aby zajistila návratnost investic v přiměřeném časovém období a zohlednila příslušná rizika, včetně rizik spojených s investicemi do nových sítí.

S ohledem na výše uvedené zákonné povinnosti a dále s ohledem na výsledky analýzy relevantního trhu č. 1 popisující úroveň konkurenčního prostředí, tržní postavení účastníka řízení i možné soutěžní problémy, se správní orgán rozhodl při ukládání povinnosti související s regulací cen, formou stanovení maximálních cen, i nadále vycházet právě z metody stanovené v Doporučení, tzn. stanovit regulované ceny prostřednictvím nákladové metody LRIC.

Důvodem, proč správní orgán považuje výpočet regulované ceny metodou (čistého nebo také „pure“) LRIC za v souladu se zákonnými požadavky § 56 odst. 4 a § 55 odst. 2 Zákona je skutečnost, že metoda LRIC umožňuje pokrýt všechny náklady, které teoretickému efektivnímu operátorovi vznikají (v dlouhém období) poskytováním velkoobchodní služby terminace, resp. náklady, kterým by se teoretický efektivní operátor mohl (opět v dlouhém období) vyhnout, pokud by velkoobchodní službu terminace neposkytoval. Zvolený způsob výpočtu regulované ceny tedy umožňuje pokrýt jak náklady variabilní, tak náklady, které jsou v krátkém období považovány za fixní.

Ze samotné definice metody přírůstkových nákladů přitom vyplývá, že v regulované velkoobchodní ceně za terminaci dochází k pokrytí všech přírůstkových (dodatečných) nákladů, vyvolaných poskytováním velkoobchodní služby terminace teoretickým efektivním operátorem. Do výpočtu regulované ceny tak nebyly zahrnuty společné a sdílené náklady, které nejsou přímo přiřaditelné (tj. přímo vyvolané) žádnou konkrétní službou, tedy ani službou velkoobchodní terminace. Jinými slovy by společné a sdílené náklady účastníku řízení vznikly i bez poskytování velkoobchodní služby terminace a musel by je tak zahrnout do cen ostatních služeb obdobně, jako je bude muset do cen těchto služeb zahrnout i při aplikaci metody LRIC pro stanovení velkoobchodní ceny za terminaci.

Správní orgán stanovil v souladu s dosavadní praxí při regulaci cen za terminaci v mobilní a pevné síti, jednu maximální regulovanou cenu. Důvodem je stanovení ceny pro službu poskytovanou teoretickým efektivním operátorem prostřednictvím nově budované sítě, jejíž topologie a síťové prvky již nevychází ze současné PSTN sítě, ale ze sítě nové generace (NGN – Next Generation Networks). V takto postavené síti by k propojení dvou sítí již pravděpodobně nedocházelo na více síťových úrovních (jako k tomu mohlo docházet ve stávajících PSTN sítích na místní a tranzitní ústředně), ale pouze na jedné úrovni, která odpovídá i cena uvedená ve výroku I. tohoto rozhodnutí (cena odpovídá propojení na tzv. Core IP Routeru). Tím však správní orgán striktně nevylučuje ani možnost propojení na více úrovních NGN sítě v případě, že se na něm smluvní strany dohodnou (např. obdobou

propojení na místní ústředně může být propojení na Local IP Routeru, obdobou propojení na tranzitní ústředně pak propojení na Core IP Routeru).

Dalším důvodem, který správní orgán vedl ke stanovení pouze jedné ceny za terminaci je i skutečnost, že faktické rozdíly ve výši cen pro jednotlivé uvažované úrovně propojení jsou v NGN síti natolik malé, že je sporné, nakolik by tyto rozdíly v cenách, s ohledem na administrativní náklady spojené s jejich vedením (nastavení cen v interních systémech, billing), motivovaly jednotlivé operátory k dalšímu budování sítě a propojovacích bodů blíže koncovým účastníkům.

Samotný nákladový model „pure“ LRIC pro ukončení volání v pevné síti byl vytvořen ve spolupráci s externí poradenskou společností. Tento nákladový model je model založený na postupu „zdola nahoru“ (bottom-up) a kalkuluje cenu založenou na nákladech pevné sítě efektivního operátora. Tato modelovaná síť je založena na všech používaných technologiích, zohledňuje však i provozní údaje, náklady a topologii sítě společnosti CETIN a.s., jako největšího vlastníka a provozovatele pevné infrastruktury působícího na vymezeném trhu, který disponuje celonárodním síťovým pokrytím. Tomuto jedinému provozovateli byla také na základě výsledků analýzy relevantního trhu navržena povinnost vést oddělenou evidenci nákladů a výnosů, a to mimo jiné i za účelem zajištění vstupů do nákladového modelu. Páteří sítě je založena na síti Next-Generation-Network (NGN).

Nákladový model LRIC správní orgán během jeho vývoje průběžně konzultoval se zástupci provozovatelů mobilních a pevných sítí v rámci pracovních jednání, na kterých operátoři mohli vznášet své připomínky k modelu a návrhy na změny ve všech jednotlivých fázích jeho vývoje. [Nákladový model „pure“ LRIC](#), který správní orgán použil pro stanovení maximální výše ceny podle tohoto rozhodnutí, je zveřejněn na internetových stránkách Úřadu, včetně [dokumentu](#) popisujícího teoretická východiska a metodologické principy modelu a včetně [příručky pro uživatele funkcí modelu BU-LRIC pro pevnou síť](#).

Při výpočtu terminační ceny správní orgán použil procento návratnosti vloženého kapitálu před zdaněním WACC ve výši 7,89 % stanovené v [opatření obecné povahy č. OOP/4/12.2015-7](#), kterým se mění [opatření obecné povahy č. OOP/4/09.2014-6](#), kterým se stanoví metodika účelového členění nákladů a výnosů a jejich přiřazování a určuje se struktura vykazovaných informací, ve znění pozdějších opatření.

S použitím výše uvedeného nákladového modelu „pure“ LRIC vyčíslil správní orgán jednotkové náklady za minutu terminovaného provozu v síti teoretického efektivního operátora a stanovil maximální cenu za terminaci ve výši odpovídající vyčísleným nákladům, včetně WACC 7,89 %. Maximální cenu za terminaci stanovil správní orgán s ohledem na výsledky použitého nákladového modelu na tři desetinná místa. Takto vyjádřená cena tak dostatečně přesně vyjadřuje výši nákladů teoretického efektivního operátora na službu terminace v mobilní síti. Tuto maximální cenu považuje správní orgán za cenu zahrnující efektivně a účelně vynaložené přírůstkové náklady spojené výhradně s velkoobchodní službou terminace.

Použitý model obsahující vstupní data pro teoretického efektivního operátora je součástí spisového materiálu správního řízení ve věci vydání tohoto rozhodnutí. Ze zveřejněného i naplněného modelu jsou patrné všechny kalkulační postupy, které byly použity při kalkulaci ceny za službu ukončení volání (terminace) v pevné síti.

Správní orgán se v souladu s dosavadní praxí v mobilní a pevné síti a s ohledem na zjištění a závěry učiněné v analýze relevantního trhu č. 1 (viz kapitola Ceny a ziskovost) rozhodl pokračovat v nastavené regulaci, ke které přistoupil již na základě analýzy tohoto trhu č. A/3/12.2013-8 ze dne 10. prosince 2013, a to tak, že cenová regulace terminačních cen se nebude vztahovat na příchozí (originovaná) volání ze zemí mimo Evropský hospodářský prostor (dále jen „EHP“)¹. Důvodem tohoto rozhodnutí je existence vysoké asymetrie mezi cenami uplatňovanými operátory působícími na relevantním trhu v České

¹ Evropský hospodářský prostor tvoří členské země Evropské unie a dále Island, Lichtenštejnsko a Norsko.

republiky na jedné straně a operátory ze států mimo EHP na straně druhé. Důsledkem této asymetrie by bylo nerovné postavení (diskriminace) mezi českými spotřebiteli volajícími do států mimo EHP, kteří by museli v maloobchodní ceně volání hradit i vyšší velkoobchodní cenu terminace (pokrývající ve většině případů větší část nákladů, než by odpovídala metodě „pure“ LRIC pro velkoobchodní službu terminace) a spotřebiteli ze států mimo EHP volajícími do České republiky (kteří by v ceně svého maloobchodního volání hradili tuzemským operátorům pouze přírůstkové náklady spojené s velkoobchodní službou terminace). Tímto rozhodnutím ponechává správní orgán sjednání výše ceny za terminaci volání ze států mimo EHP na účastníku řízení. V případě, že účastník řízení dojde k závěru, že rozlišování cen a jejich individuální sjednávání pro různé státy mimo EHP pro něj představuje administrativní zátěž (náklady) převyšující potenciální přínosy (vyšší výnosy za terminaci ve vlastní síti či nižší platby za terminaci ve státech mimo EHP), má i nadále možnost uplatňovat jednotnou cenu za terminaci stanovenou v části I. výroku tohoto rozhodnutí pro všechna přichozí volání.

K části II. výroku

S ohledem na to, že tímto rozhodnutím o ceně nedochází ke změně stanovené maximální regulované ceny za terminaci, není oproti praxi z minulých rozhodnutí o ceně nutné odkládat pro stávající smluvní vztahy účinnost povinnosti uplatňovat maximální cenu, kterou má účastník řízení ve svých smluvních vztazích již sjednanou a kterou již ke dni nabytí právní moci tohoto rozhodnutí uplatňuje. Pro stávající i nové smluvní vztahy tak totožně platí povinnost uplatňovat cenu podle části I. výroku tohoto rozhodnutí již od nabytí právní moci tohoto rozhodnutí.

Evropská komise podle čl. 75 směrnice Evropského parlamentu a Rady (EU) 2018/1972 ze dne 11. prosince 2018, kterou se stanoví evropský kodex pro elektronické komunikace, přijme do 31. prosince 2020, s přihlédnutím ke stanovisku BEREC, v souladu s článkem 117 téže směrnice, akt v přenesené pravomoci, jímž se stanoví jednotné maximální sazby za ukončení hlasového volání v mobilní síti a pevné síti po celé Evropské unii, které se uloží každému poskytovateli služeb v oblasti ukončení hlasového volání v mobilní síti a v pevné síti v kterémkoli členském státě. Touto regulací tedy bude nahrazena povinnost uložená správním orgánem účastníkovi řízení v tomto rozhodnutí o ceně. S ohledem na výše uvedené tedy část I. výroku tohoto rozhodnutí pozbude účinnosti dnem, kdy na území České republiky nabyde účinnosti povinnost uplatňovat cenu za terminaci, vyplývající z aktu v přenesené pravomoci, vydaném Evropskou komisí.

K části III. výroku

S ohledem na ustanovení § 101 písm. e) Správního řádu a § 51 odst. 5 a 8 Zákona vydal správní orgán nové rozhodnutí ve věci uložení povinnosti podniku s významnou tržní silou na předmětném relevantním trhu.

Původní rozhodnutí č. CEN/1/12.2016-74, čj. ČTÚ-55 855/2016-611/III. vyř., kterým byla účastníku řízení uložena povinnost související s regulací cen, pozbývá podle § 102 odst. 9 Správního řádu vykonatelnosti a jiných právních účinků dnem nabytí právní moci tohoto rozhodnutí.

Dne 7. května 2020 bylo s účastníkem řízení zahájeno správní řízení ve věci uložení povinnosti související s regulací cen podniku s významnou tržní silou. Účastník řízení byl správním orgánem v zaslaném oznámení o zahájení správního řízení vyzván k vyjádření a navržení důkazů a byla mu poskytnuta lhůta 14 dnů ode dne doručení oznámení.

Účastník řízení ve stanovené lhůtě k zahájenému správnímu řízení neuplatnil žádné připomínky.

Na základě § 130 Zákona a podle Pravidel Českého telekomunikačního úřadu pro vedení konzultací s dotčenými subjekty na diskusním místě správní orgán zveřejnil návrh rozhodnutí včetně výzvy k uplatnění připomínek na diskusním místě dne 4. června 2020. Připomínky k návrhu rozhodnutí bylo možno uplatnit do 6. července 2020. V této lhůtě nebyly k návrhu rozhodnutí uplatněny žádné připomínky.

Podle § 130 odst. 3 Zákona konzultoval správní orgán navrhované rozhodnutí rovněž s Úřadem pro ochranu hospodářské soutěže. Úřad pro ochranu hospodářské soutěže neuplatnil ve svém vyjádření ze dne 11. srpna 2020 k návrhu tohoto rozhodnutí žádné připomínky.

Správní orgán podle § 131 Zákona konzultoval návrh rozhodnutí s Evropskou komisí. Evropská komise ve svém rozhodnutí ze dne 7. října 2020 uvedla, že k návrhu rozhodnutí nemá připomínky.

Účastníku řízení byla dána možnost, aby se vyjádřil k podkladům rozhodnutí a navrhl případné doplnění. Účastník řízení svého práva nahlédnout do spisu nevyužil.

Poučení:

Proti tomuto rozhodnutí není přípustný opravný prostředek.

Otisk úředního razítka

Za Radu Českého telekomunikačního úřadu
Mgr. Ing. Hana Továrková v.r.
předsedkyně Rady
Českého telekomunikačního úřadu

Za správnost vyhotovení:
Vladimír Hanzal

6/6

35. **Rozhodnutí o ceně č. CEN/1/11.2020-73 ve věci uložení povinnosti související s regulací cen podniku s významnou tržní silou na trhu č. 1 – „velkoobchodní služby ukončení volání v jednotlivých veřejných telefonních sítích poskytovaných v pevném místě“ společnosti J.S.tel s.r.o.**

(reprodukce dokumentu na str. 949 – 954)



Český telekomunikační úřad
se sídlem Sokolovská 219, Praha 9
poštovní přihrádka 02, 225 02 Praha 025



Rozhodnutí nabylo právní moci dne 4. 11. 2020

Praha 3. listopadu 2020

Čj. ČTÚ-16 592/2020-611/III.vyř.

Rada Českého telekomunikačního úřadu, jako příslušný správní orgán podle § 10 zákona č. 500/2004 Sb., správní řád, ve znění pozdějších předpisů, a podle § 107 odst. 9 písm. b) bodu 3 zákona č. 127/2005 Sb., o elektronických komunikacích a o změně některých souvisejících zákonů (zákon o elektronických komunikacích), ve znění pozdějších předpisů (dále jen „Zákon“), vydává v řízení se společností **J.S.tel s.r.o.**, se sídlem Hyberská 1009/24, 110 00 Praha 1 - Nové Město, IČO: 28950763 (dále jen „účastník řízení“), zahájeném z moci úřední dne 7. května 2020, ve věci uložení povinnosti související s regulací cen podniku s významnou tržní silou toto

rozhodnutí o ceně č. CEN/1/11.2020-73:

I.

(1) Podle § 51 odst. 5 písm. f), § 51 odst. 8 a § 59 Zákona a podle výsledků analýzy relevantního trhu „velkoobchodní služby ukončení volání v jednotlivých veřejných telefonních sítích poskytovaných v pevném místě“ vydané opatřením obecné povahy Českého telekomunikačního úřadu č. A/1/04.2020-3 se účastníku řízení ukládá povinnost sjednávat ceny za propojení v jeho veřejné telefonní síti pro službu ukončení volání (terminace) v pevném místě (dále jen „ceny za terminaci“) tak, aby nebyla překročena maximální cena 0,033 Kč/min. bez DPH.

(2) Regulace formou maximálních cen podle odstavce 1 se vztahuje na volání příchozí z jiné veřejné sítě elektronických komunikací a ukončená (terminovaná) na geografická čísla a negeografická čísla (řady 910) veřejné pevné telefonní sítě účastníka řízení a na telefonní čísla, umístěná v pevné telefonní síti účastníka řízení, která se skládají z přístupového kódu k neveřejným sítím (jedná se o přístupové kódy 95000 až 95999 a 972 až 974) a doplňkových číslic, vymezená ve vyhlášce o číslovacích plánech sítí a služeb elektronických komunikací vydané k provedení § 29 odst. 4 Zákona.

(3) Regulace formou maximálních cen podle odstavce 1 se vztahuje na volání z telefonních čísel s kódy zemí Evropského hospodářského prostoru.

II.

(1) Pro existující i nově uzavírané smluvní vztahy je po dobu účinnosti části I. výroku tohoto rozhodnutí účastník řízení povinen sjednávat a uplatňovat ceny podle části I. výroku tohoto rozhodnutí od nabytí právní moci tohoto rozhodnutí.

(2) Část I. výroku tohoto rozhodnutí pozbývá účinnosti dnem, kdy na území České republiky nabude účinnosti povinnost uplatňovat cenu za terminaci, vyplývající z aktu v přenesené pravomoci, který vydá Evropská komise podle čl. 75 a 117 směrnice Evropského parlamentu a Rady (EU) 2018/1972 ze dne 11. prosince 2018, kterou se stanoví evropský kodex pro elektronické komunikace.

III.

Podle § 101 písm. e) a § 102 odst. 9 Správního řádu nabytím právní moci tohoto rozhodnutí pozbývá vykonatelnosti a jiných právních účinků rozhodnutí Rady Českého

telekomunikačního úřadu ve věci uložení povinnosti podniku s významnou tržní silou na relevantním trhu „ukončení volání (terminace) v jednotlivých veřejných telefonních sítích poskytovaných v pevném místě“ č. CEN/1/12.2016-75, čj. ČTÚ-55 856/2016-611/III. vyř. ze dne 13. prosince 2016, kterým byly účastníku řízení uloženy povinnosti související s regulací cen v souladu s výsledky analýzy relevantního trhu vydané opatřením obecné povahy Českého telekomunikačního úřadu č. A/1/04.2016-5.

Odůvodnění:

Český telekomunikační úřad (dále jen „Úřad“) provedl v souladu s § 51 odst. 1 a 2 Zákona analýzu relevantního trhu č. 1 – velkoobchodní služby ukončení volání v jednotlivých veřejných telefonních sítích poskytovaných v pevném místě (dále jen „relevantní trh č. 1“), kterou zveřejnil na svých webových stránkách dne 22. dubna 2020 a po oznámení Evropské komisi jí vydal jako opatření obecné povahy č. A/1/04.2020-3 ze dne 15. dubna 2020. Toto opatření bylo dne 22. dubna 2020 uveřejněno v částce 04/2020 Telekomunikačního věstníku. Výsledky analýzy prokázaly, že trh č. 1 není efektivně konkurenčním trhem, neboť na něm působí podnik s významnou tržní silou. Rozhodnutím správního orgánu č. SMP/1/09.2020-13 ze dne 1. září 2020, které bylo vydáno pod čj. ČTÚ-16 539/2020-611/IV. vyř. a nabylo právní moci dne 3. září 2020, byl účastník řízení stanoven jako podnik s významnou tržní silou.

Na základě provedené analýzy Úřad v případě účastníka řízení dále identifikoval potenciální tržní problém účtování nepřiměřeně vysokých cen za terminaci, a tedy naplnění podmínek pro uložení regulace cen podle § 51 odst. 5 písm. f) Zákona a navrhl mu uložit povinnosti související s regulací cen. Správní orgán proto přistoupil k uložení povinností uvedených ve výroku tohoto rozhodnutí.

K části I. výroku

V roce 2018 přijal Evropský parlament a Rada (EU) směrnici 2018/1972, kterou se stanoví evropský kodex pro elektronické komunikace. Článek 75 této směrnice přenáší pravomoc za stanovení cen na (fixních i mobilních) terminačních trzích v celé EU na Evropskou komisi, která je povinna do 31. prosince 2020 přijmout akt, kterým stanoví jednotné maximální sazby za ukončení hlasového volání v pevné (i mobilní) síti pro celou EU. Metodika pro stanovení těchto cen je uvedena v Příloze III zmíněné směrnice a vychází ze současně platného doporučení Evropské komise o regulaci sazeb za ukončení volání v pevných a mobilních sítích v EU (2009/396/ES, dále jen „Doporučení“), tj. z metodiky CCA BU-LRIC. Pokud nenastanou okolnosti podle odst. 2 zmíněného článku 75, tedy Evropská komise se rozhodne nestanovit předmětnou cenu za terminaci volání, nebude již správní orgán počínaje rokem 2021 zvažovat, zda cenovou regulaci vůbec uložit či nikoliv. S ohledem na termín dokončení nové analýzy relevantního trhu č. A/1/04.2020-3 v dubnu 2020, na průměrnou délku trvání správních řízení o uložení povinností souvisejících s regulací cen (6 měsíců) a následnou standardní implementační lhůtu pro přizpůsobení smluv o propojení nově stanovené ceně (prvního dne třetího měsíce následujícího po měsíci, ve kterém předmětné rozhodnutí nabylo právní moci), již správní orgán nepovažoval za účelné provádět vlastní, nový výpočet nákladově orientované ceny dle vlastního nákladového modelu, kterou by účastník řízení, coby podnik s významnou tržní silou, uplatňoval pouze pro nové smluvní vztahy krátké období (dva měsíce) v závěru roku 2020, maximálně pak i pro stávající smluvní vztahy omezené období na počátku roku 2021 do nabytí účinnosti regulace ze strany Evropské komise. Z tohoto důvodu správní orgán v tomto rozhodnutí o ceně toliko prodlužuje účinnost stávající maximální ceny za terminaci ve výši 0,033 Kč/min. bez DPH.

Za účelem přezkoumatelnosti výše ceny, uvedené ve výroku tohoto rozhodnutí a s ohledem na ustanovení § 59 odst. 1 Zákona, dle něž rozhodnutí o ceně musí obsahovat

v odůvodnění i metodu postupu správního orgánu, která byla podkladem k rozhodnutí, uvádí správní orgán níže popis metodu stanovení maximální regulované ceny, kterou uplatnil při poslední kalkulaci terminační ceny v roce 2016.

Evropská komise vydala dne 7. května 2009 Doporučení, ve kterém jako nejvhodnější metodu pro výpočet cen za terminaci stanoví metodu dlouhodobých přírůstkových nákladů („pure“ BU-LRIC, dále také jen „LRIC“), na jejímž základě by měly být do 31. prosince 2012 stanoveny terminační ceny.

Správní orgán je s ohledem na ustanovení § 108 odst. 3 Zákona povinen při výkonu své působnosti přihlížet k doporučením Evropské komise. Rozhodne-li se správní orgán nepostupovat podle doporučení Evropské komise, kterým se harmonizuje uplatňování práva Evropské unie upravujícího oblast elektronických komunikací, bezodkladně o tom Evropskou komisi informuje spolu s odůvodněním takového postupu.

Správní orgán je dále podle ustanovení § 56 odst. 4 Zákona povinen při uplatňování cenové regulace brát do úvahy ochranu zájmu subjektu, jehož ceny jsou regulovány tak, aby cena plynoucí z rozhodnutí správního orgánu byla přinejmenším nákladová. Nákladově orientovanou cenou se podle ustanovení § 55 odst. 2 Zákona rozumí cena, která zahrnuje efektivně a účelně vynaložené náklady a přiměřený zisk a která se sjedná tak, aby zajistila návratnost investic v přiměřeném časovém období a zohlednila příslušná rizika, včetně rizik spojených s investicemi do nových sítí.

S ohledem na výše uvedené zákonné povinnosti a dále s ohledem na výsledky analýzy relevantního trhu č. 1 popisující úroveň konkurenčního prostředí, tržní postavení účastníka řízení i možné soutěžní problémy, se správní orgán rozhodl při ukládání povinnosti související s regulací cen, formou stanovení maximálních cen, i nadále vycházet právě z metody stanovené v Doporučení, tzn. stanovit regulované ceny prostřednictvím nákladové metody LRIC.

Důvodem, proč správní orgán považuje výpočet regulované ceny metodou (čistého nebo také „pure“) LRIC za v souladu se zákonnými požadavky § 56 odst. 4 a § 55 odst. 2 Zákona je skutečnost, že metoda LRIC umožňuje pokrýt všechny náklady, které teoretickému efektivnímu operátorovi vznikají (v dlouhém období) poskytováním velkoobchodní služby terminace, resp. náklady, kterým by se teoretický efektivní operátor mohl (opět v dlouhém období) vyhnout, pokud by velkoobchodní službu terminace neposkytoval. Zvolený způsob výpočtu regulované ceny tedy umožňuje pokrýt jak náklady variabilní, tak náklady, které jsou v krátkém období považovány za fixní.

Ze samotné definice metody přírůstkových nákladů přitom vyplývá, že v regulované velkoobchodní ceně za terminaci dochází k pokrytí všech přírůstkových (dodatečných) nákladů, vyvolaných poskytováním velkoobchodní služby terminace teoretickým efektivním operátorem. Do výpočtu regulované ceny tak nebyly zahrnuty společné a sdílené náklady, které nejsou přímo přiřaditelné (tj. přímo vyvolané) žádnou konkrétní službou, tedy ani službou velkoobchodní terminace. Jinými slovy by společné a sdílené náklady účastníku řízení vznikly i bez poskytování velkoobchodní služby terminace a musel by je tak zahrnout do cen ostatních služeb obdobně, jako je bude muset do cen těchto služeb zahrnout i při aplikaci metody LRIC pro stanovení velkoobchodní ceny za terminaci.

Správní orgán stanovil v souladu s dosavadní praxí při regulaci cen za terminaci v mobilní a pevné síti, jednu maximální regulovanou cenu. Důvodem je stanovení ceny pro službu poskytovanou teoretickým efektivním operátorem prostřednictvím nově budované sítě, jejíž topologie a síťové prvky již nevychází ze současné PSTN sítě, ale ze sítě nové generace (NGN – Next Generation Networks). V takto postavené síti by k propojení dvou sítí již pravděpodobně nedocházelo na více síťových úrovních (jako k tomu mohlo docházet ve stávajících PSTN sítích na místní a tranzitní ústředně), ale pouze na jedné úrovni, které odpovídá i cena uvedená ve výroku I. tohoto rozhodnutí (cena odpovídá propojení na tzv. Core IP Routeru). Tím však správní orgán striktně nevylučuje ani možnost propojení na více úrovních NGN sítě v případě, že se na něm smluvní strany dohodnou (např. obdobou

propojení na místní ústředně může být propojení na Local IP Routeru, obdobou propojení na tranzitní ústředně pak propojení na Core IP Routeru).

Dalším důvodem, který správní orgán vedl ke stanovení pouze jedné ceny za terminaci je i skutečnost, že faktické rozdíly ve výši cen pro jednotlivé uvažované úrovně propojení jsou v NGN síti natolik malé, že je sporné, nakolik by tyto rozdíly v cenách, s ohledem na administrativní náklady spojené s jejich vedením (nastavení cen v interních systémech, billing), motivovaly jednotlivé operátory k dalšímu budování sítě a propojovacích bodů blíže koncovým účastníkům.

Samotný nákladový model „pure“ LRIC pro ukončení volání v pevné síti byl vytvořen ve spolupráci s externí poradenskou společností. Tento nákladový model je model založený na postupu „zdola nahoru“ (bottom-up) a kalkuluje cenu založenou na nákladech pevné sítě efektivního operátora. Tato modelovaná síť je založena na všech používaných technologiích, zohledňuje však i provozní údaje, náklady a topologii sítě společnosti CETIN a.s., jako největšího vlastníka a provozovatele pevné infrastruktury působícího na vymezeném trhu, který disponuje celonárodním síťovým pokrytím. Tomuto jedinému provozovateli byla také na základě výsledků analýzy relevantního trhu navržena povinnost vést oddělenou evidenci nákladů a výnosů, a to mimo jiné i za účelem zajištění vstupů do nákladového modelu. Páteří síť je založena na síti Next-Generation-Network (NGN).

Nákladový model LRIC správní orgán během jeho vývoje průběžně konzultoval se zástupci provozovatelů mobilních a pevných sítí v rámci pracovních jednání, na kterých operátoři mohli vznášet své připomínky k modelu a návrhy na změny ve všech jednotlivých fázích jeho vývoje. [Nákladový model „pure“ LRIC](#), který správní orgán použil pro stanovení maximální výše ceny podle tohoto rozhodnutí, je zveřejněn na internetových stránkách Úřadu, včetně [dokumentu](#) popisujícího teoretická východiska a metodologické principy modelu a včetně [příručky pro uživatele funkcí modelu BU-LRIC pro pevnou síť](#).

Při výpočtu terminační ceny správní orgán použil procento návratnosti vloženého kapitálu před zdaněním WACC ve výši 7,89 % stanovené v [opatření obecné povahy č. OOP/4/12.2015-7](#), kterým se mění [opatření obecné povahy č. OOP/4/09.2014-6](#), kterým se stanoví metodika účelového členění nákladů a výnosů a jejich přiřazování a určuje se struktura vykazovaných informací, ve znění pozdějších opatření.

S použitím výše uvedeného nákladového modelu „pure“ LRIC vyčíslil správní orgán jednotkové náklady za minutu terminovaného provozu v síti teoretického efektivního operátora a stanovil maximální cenu za terminaci ve výši odpovídající vyčísleným nákladům, včetně WACC 7,89 %. Maximální cenu za terminaci stanovil správní orgán s ohledem na výsledky použitého nákladového modelu na tři desetinná místa. Takto vyjádřená cena tak dostatečně přesně vyjadřuje výši nákladů teoretického efektivního operátora na službu terminace v mobilní síti. Tuto maximální cenu považuje správní orgán za cenu zahrnující efektivně a účelně vynaložené přírůstkové náklady spojené výhradně s velkoobchodní službou terminace.

Použitý model obsahující vstupní data pro teoretického efektivního operátora je součástí spisového materiálu správního řízení ve věci vydání tohoto rozhodnutí. Ze zveřejněného i naplněného modelu jsou patrné všechny kalkulační postupy, které byly použity při kalkulaci ceny za službu ukončení volání (terminace) v pevné síti.

Správní orgán se v souladu s dosavadní praxí v mobilní a pevné síti a s ohledem na zjištění a závěry učiněné v analýze relevantního trhu č. 1 (viz kapitola Ceny a ziskovost) rozhodl pokračovat v nastavené regulaci, ke které přistoupil již na základě analýzy tohoto trhu č. A/3/12.2013-8 ze dne 10. prosince 2013, a to tak, že cenová regulace terminačních cen se nebude vztahovat na příchozí (originovaná) volání ze zemí mimo Evropský hospodářský prostor (dále jen „EHP“)¹. Důvodem tohoto rozhodnutí je existence vysoké asymetrie mezi cenami uplatňovanými operátory působícími na relevantním trhu v České

¹ Evropský hospodářský prostor tvoří členské země Evropské unie a dále Island, Lichtenštejnsko a Norsko.

republiky na jedné straně a operátory ze států mimo EHP na straně druhé. Důsledkem této asymetrie by bylo nerovné postavení (diskriminace) mezi českými spotřebiteli volajícími do států mimo EHP, kteří by museli v maloobchodní ceně volání hradit i vyšší velkoobchodní cenu terminace (pokrývající ve většině případů větší část nákladů, než by odpovídala metodě „pure“ LRIC pro velkoobchodní službu terminace) a spotřebiteli ze států mimo EHP volajícími do České republiky (kteří by v ceně svého maloobchodního volání hradili tuzemským operátorům pouze přírůstkové náklady spojené s velkoobchodní službou terminace). Tímto rozhodnutím ponechává správní orgán sjednání výše ceny za terminaci volání ze států mimo EHP na účastníku řízení. V případě, že účastník řízení dojde k závěru, že rozlišování cen a jejich individuální sjednávání pro různé státy mimo EHP pro něj představuje administrativní zátěž (náklady) převyšující potenciální přínosy (vyšší výnosy za terminaci ve vlastní síti či nižší platby za terminaci ve státech mimo EHP), má i nadále možnost uplatňovat jednotnou cenu za terminaci stanovenou v části I. výroku tohoto rozhodnutí pro všechna přichozí volání.

K části II. výroku

S ohledem na to, že tímto rozhodnutím o ceně nedochází ke změně stanovené maximální regulované ceny za terminaci, není oproti praxi z minulých rozhodnutí o ceně nutné odkládat pro stávající smluvní vztahy účinnost povinnosti uplatňovat maximální cenu, kterou má účastník řízení ve svých smluvních vztazích již sjednanou a kterou již ke dni nabytí právní moci tohoto rozhodnutí uplatňuje. Pro stávající i nové smluvní vztahy tak totožně platí povinnost uplatňovat cenu podle části I. výroku tohoto rozhodnutí již od nabytí právní moci tohoto rozhodnutí.

Evropská komise podle čl. 75 směrnice Evropského parlamentu a Rady (EU) 2018/1972 ze dne 11. prosince 2018, kterou se stanoví evropský kodex pro elektronické komunikace, přijme do 31. prosince 2020, s přihlédnutím ke stanovisku BEREC, v souladu s článkem 117 téže směrnice, akt v přenesené pravomoci, jímž se stanoví jednotné maximální sazby za ukončení hlasového volání v mobilní síti a pevné síti po celé Evropské unii, které se uloží každému poskytovateli služeb v oblasti ukončení hlasového volání v mobilní síti a v pevné síti v kterémkoli členském státě. Touto regulací tedy bude nahrazena povinnost uložená správním orgánem účastníkovi řízení v tomto rozhodnutí o ceně. S ohledem na výše uvedené tedy část I. výroku tohoto rozhodnutí pozbude účinnosti dnem, kdy na území České republiky nabyde účinnosti povinnost uplatňovat cenu za terminaci, vyplývající z aktu v přenesené pravomoci, vydaném Evropskou komisí.

K části III. výroku

S ohledem na ustanovení § 101 písm. e) Správního řádu a § 51 odst. 5 a 8 Zákona vydal správní orgán nové rozhodnutí ve věci uložení povinnosti podniku s významnou tržní silou na předmětném relevantním trhu.

Původní rozhodnutí č. CEN/1/12.2016-75, čj. ČTÚ-55 856/2016-611/III. vyř., kterým byla účastníku řízení uložena povinnost související s regulací cen, pozbývá podle § 102 odst. 9 Správního řádu vykonatelnosti a jiných právních účinků dnem nabytí právní moci tohoto rozhodnutí.

Dne 7. května 2020 bylo s účastníkem řízení zahájeno správní řízení ve věci uložení povinnosti související s regulací cen podniku s významnou tržní silou. Účastník řízení byl správním orgánem v zaslaném oznámení o zahájení správního řízení vyzván k vyjádření a navržení důkazů a byla mu poskytnuta lhůta 14 dnů ode dne doručení oznámení.

Účastník řízení ve stanovené lhůtě k zahájenému správnímu řízení neuplatnil žádné připomínky.

Na základě § 130 Zákona a podle Pravidel Českého telekomunikačního úřadu pro vedení konzultací s dotčenými subjekty na diskusním místě správní orgán zveřejnil návrh rozhodnutí včetně výzvy k uplatnění připomínek na diskusním místě dne 4. června 2020. Připomínky k návrhu rozhodnutí bylo možno uplatnit do 6. července 2020. V této lhůtě nebyly k návrhu rozhodnutí uplatněny žádné připomínky.

Podle § 130 odst. 3 Zákona konzultoval správní orgán navrhované rozhodnutí rovněž s Úřadem pro ochranu hospodářské soutěže. Úřad pro ochranu hospodářské soutěže neuplatnil ve svém vyjádření ze dne 11. srpna 2020 k návrhu tohoto rozhodnutí žádné připomínky.

Správní orgán podle § 131 Zákona konzultoval návrh rozhodnutí s Evropskou komisí. Evropská komise ve svém rozhodnutí ze dne 7. října 2020 uvedla, že k návrhu rozhodnutí nemá připomínky.

Účastníku řízení byla dána možnost, aby se vyjádřil k podkladům rozhodnutí a navrhl případné doplnění. Účastník řízení svého práva nahlédnout do spisu nevyužil.

Poučení:

Proti tomuto rozhodnutí není přípustný opravný prostředek.

Otisk úředního razítka

Za Radu Českého telekomunikačního úřadu
Mgr. Ing. Hana Továrková v.r.
předsedkyně Rady
Českého telekomunikačního úřadu

Za správnost vyhotovení:
Vladimír Hanzal

- 36. Rozhodnutí o ceně č. CEN/1/11.2020-74 ve věci uložení povinnosti související s regulací cen podniku s významnou tržní silou na trhu č. 1 – „velkoobchodní služby ukončení volání v jednotlivých veřejných telefonních sítích poskytovaných v pevném místě“ společnosti miniTEL s.r.o.**

(reprodukce dokumentu na str. 955 – 960)



Český telekomunikační úřad
se sídlem Sokolovská 219, Praha 9
poštovní přihrádka 02, 225 02 Praha 025



Rozhodnutí nabylo právní moci dne 4. 11. 2020

Praha 3. listopadu 2020

Čj. ČTÚ-16 596/2020-611/III.vyř.

Rada Českého telekomunikačního úřadu, jako příslušný správní orgán podle § 10 zákona č. 500/2004 Sb., správní řád, ve znění pozdějších předpisů, a podle § 107 odst. 9 písm. b) bodu 3 zákona č. 127/2005 Sb., o elektronických komunikacích a o změně některých souvisejících zákonů (zákon o elektronických komunikacích), ve znění pozdějších předpisů (dále jen „Zákon“), vydává v řízení se společností **miniTEL s.r.o.**, se sídlem Nové sady 603/39, 602 00 Brno, IČO: 27718808 (dále jen „účastník řízení“), zahájeném z moci úřední dne 7. května 2020, ve věci uložení povinnosti související s regulací cen podniku s významnou tržní silou toto

rozhodnutí o ceně č. CEN/1/11.2020-74:

I.

(1) Podle § 51 odst. 5 písm. f), § 51 odst. 8 a § 59 Zákona a podle výsledků analýzy relevantního trhu „velkoobchodní služby ukončení volání v jednotlivých veřejných telefonních sítích poskytovaných v pevném místě“ vydané opatřením obecné povahy Českého telekomunikačního úřadu č. A/1/04.2020-3 se účastníku řízení ukládá povinnost sjednávat ceny za propojení v jeho veřejné telefonní síti pro službu ukončení volání (terminace) v pevném místě (dále jen „ceny za terminaci“) tak, aby nebyla překročena maximální cena 0,033 Kč/min. bez DPH.

(2) Regulace formou maximálních cen podle odstavce 1 se vztahuje na volání přichozí z jiné veřejné sítě elektronických komunikací a ukončená (terminovaná) na geografická čísla a negeografická čísla (řady 910) veřejné pevné telefonní sítě účastníka řízení a na telefonní čísla, umístěná v pevné telefonní síti účastníka řízení, která se skládají z přístupového kódu k neveřejným sítím (jedná se o přístupové kódy 95000 až 95999 a 972 až 974) a doplňkových číslic, vymezená ve vyhlášce o číslovacích plánech sítí a služeb elektronických komunikací vydané k provedení § 29 odst. 4 Zákona.

(3) Regulace formou maximálních cen podle odstavce 1 se vztahuje na volání z telefonních čísel s kódy zemí Evropského hospodářského prostoru.

II.

(1) Pro nově uzavírané smluvní vztahy je po dobu účinnosti části I. výroku tohoto rozhodnutí účastník řízení povinen sjednávat a uplatňovat ceny podle části I. výroku tohoto rozhodnutí od nabytí právní moci tohoto rozhodnutí.

(2) V ostatních případech je po dobu účinnosti části I. výroku tohoto rozhodnutí účastník řízení povinen sjednat a uplatňovat ceny podle části I. výroku tohoto rozhodnutí nejpozději od prvního dne třetího měsíce následujícího po měsíci, ve kterém došlo k nabytí právní moci tohoto rozhodnutí.

(3) Část I. výroku tohoto rozhodnutí pozbývá účinnosti dnem, kdy na území České republiky nabude účinnosti povinnost uplatňovat cenu za terminaci, vyplývající z aktu v přenesené pravomoci, který vydá Evropská komise podle čl. 75 a 117 směrnice

Evropského parlamentu a Rady (EU) 2018/1972 ze dne 11. prosince 2018, kterou se stanoví evropský kodex pro elektronické komunikace.

Odůvodnění:

Český telekomunikační úřad (dále jen „Úřad“) provedl v souladu s § 51 odst. 1 a 2 Zákona analýzu relevantního trhu č. 1 – velkoobchodní služby ukončení volání v jednotlivých veřejných telefonních sítích poskytovaných v pevném místě (dále jen „relevantní trh č. 1“), kterou zveřejnil na svých webových stránkách dne 22. dubna 2020 a po oznámení Evropské komisi jí vydal jako opatření obecné povahy č. A/1/04.2020-3 ze dne 15. dubna 2020. Toto opatření bylo dne 22. dubna 2020 uveřejněno v částce 04/2020 Telekomunikačního věstníku. Výsledky analýzy prokázaly, že trh č. 1 není efektivně konkurenčním trhem, neboť na něm působí podnik s významnou tržní silou. Rozhodnutím správního orgánu č. SMP/1/09.2020-14 ze dne 1. září 2020, které bylo vydáno pod čj. ČTÚ-16 540/2020-611/IV. vyř. a nabylo právní moci dne 3. září 2020, byl účastník řízení stanoven jako podnik s významnou tržní silou.

Na základě provedené analýzy Úřad v případě účastníka řízení dále identifikoval potenciální tržní problém účtování nepřiměřeně vysokých cen za terminaci, a tedy naplnění podmínek pro uložení regulace cen podle § 51 odst. 5 písm. f) Zákona a navrhl mu uložit povinnosti související s regulací cen. Správní orgán proto přistoupil k uložení povinností uvedených ve výroku tohoto rozhodnutí.

K části I. výroku

V roce 2018 přijal Evropský parlament a Rada (EU) směrnici 2018/1972, kterou se stanoví evropský kodex pro elektronické komunikace. Článek 75 této směrnice přenáší pravomoc za stanovení cen na (fixních i mobilních) terminačních trzích v celé EU na Evropskou komisi, která je povinna do 31. prosince 2020 přijmout akt, kterým stanoví jednotné maximální sazby za ukončení hlasového volání v pevné (i mobilní) síti pro celou EU. Metodika pro stanovení těchto cen je uvedena v Příloze III zmíněné směrnice a vychází ze současně platného doporučení Evropské komise o regulaci sazeb za ukončení volání v pevných a mobilních sítích v EU (2009/396/ES, dále jen „Doporučení“), tj. z metodiky CCA BU-LRIC. Pokud nenastanou okolnosti podle odst. 2 zmíněného článku 75, tedy Evropská komise se rozhodne nestanovit předmětnou cenu za terminaci volání, nebude již správní orgán počínaje rokem 2021 zvažovat, zda cenovou regulaci vůbec uložit či nikoliv. S ohledem na termín dokončení nové analýzy relevantního trhu č. A/1/04.2020-3 v dubnu 2020, na průměrnou délku trvání správního řízení o uložení povinností souvisejících s regulací cen (6 měsíců) a následnou standardní implementační lhůtu pro přizpůsobení smluv o propojení nově stanovené ceně (prvního dne třetího měsíce následujícího po měsíci, ve kterém předmětné rozhodnutí nabylo právní moci), již správní orgán nepovažoval za účelné provádět vlastní, nový výpočet nákladově orientované ceny dle vlastního nákladového modelu, kterou by účastník řízení, coby podnik s významnou tržní silou, uplatňoval pouze pro nové smluvní vztahy krátké období (dva měsíce) v závěru roku 2020, maximálně pak i pro stávající smluvní vztahy omezené období na počátku roku 2021 do nabytí účinnosti regulace ze strany Evropské komise. Z tohoto důvodu správní orgán v tomto rozhodnutí o ceně ukládá povinnost uplatňovat do nabytí účinnosti regulace cen ze strany Evropské komise ceny za terminaci ve výši 0,033 Kč/min. bez DPH, které vyčíslil a uložil povinnost uplatňovat podnikům stanoveným jako podniky s významnou tržní silou po předchozí analýze tohoto relevantního trhu č. A/1/04.2016-5 v roce 2016.

Za účelem přezkoumatelnosti výše ceny, uvedené ve výroku tohoto rozhodnutí a s ohledem na ustanovení § 59 odst. 1 Zákona, dle něž rozhodnutí o ceně musí obsahovat v odůvodnění i metodu postupu správního orgánu, která byla podkladem k rozhodnutí, uvádí správní orgán níže popis metody stanovení maximální regulované ceny, kterou uplatní při poslední kalkulaci terminační ceny v roce 2016.

Evropská komise vydala dne 7. května 2009 Doporučení, ve kterém jako nejvhodnější metodu pro výpočet cen za terminaci stanoví metodu dlouhodobých přírůstkových nákladů („pure“ BU-LRIC, dále také jen „LRIC“), na jejímž základě by měly být do 31. prosince 2012 stanoveny terminační ceny.

Správní orgán je s ohledem na ustanovení § 108 odst. 3 Zákona povinen při výkonu své působnosti přihlížet k doporučením Evropské komise. Rozhodne-li se správní orgán nepostupovat podle doporučení Evropské komise, kterým se harmonizuje uplatňování práva Evropské unie upravujícího oblast elektronických komunikací, bezodkladně o tom Evropskou komisi informuje spolu s odůvodněním takového postupu.

Správní orgán je dále podle ustanovení § 56 odst. 4 Zákona povinen při uplatňování cenové regulace brát do úvahy ochranu zájmu subjektu, jehož ceny jsou regulovány tak, aby cena plynoucí z rozhodnutí správního orgánu byla přinejmenším nákladová. Nákladově orientovanou cenou se podle ustanovení § 55 odst. 2 Zákona rozumí cena, která zahrnuje efektivně a účelně vynaložené náklady a přiměřený zisk a která se sjedná tak, aby zajistila návratnost investic v přiměřeném časovém období a zohlednila příslušná rizika, včetně rizik spojených s investicemi do nových sítí.

S ohledem na výše uvedené zákonné povinnosti a dále s ohledem na výsledky analýzy relevantního trhu č. 1 popisující úroveň konkurenčního prostředí, tržní postavení účastníka řízení i možné soutěžní problémy, se správní orgán rozhodl při ukládání povinnosti související s regulací cen, formou stanovení maximálních cen, i nadále vycházet právě z metody stanovené v Doporučení, tzn. stanovit regulované ceny prostřednictvím nákladové metody LRIC.

Důvodem, proč správní orgán považuje výpočet regulované ceny metodou (čistého nebo také „pure“) LRIC za v souladu se zákonnými požadavky § 56 odst. 4 a § 55 odst. 2 Zákona je skutečnost, že metoda LRIC umožňuje pokrýt všechny náklady, které teoretickému efektivnímu operátorovi vznikají (v dlouhém období) poskytováním velkoobchodní služby terminace, resp. náklady, kterým by se teoretický efektivní operátor mohl (opět v dlouhém období) vyhnout, pokud by velkoobchodní službu terminace neposkytoval. Zvolený způsob výpočtu regulované ceny tedy umožňuje pokrýt jak náklady variabilní, tak náklady, které jsou v krátkém období považovány za fixní.

Ze samotné definice metody přírůstkových nákladů přitom vyplývá, že v regulované velkoobchodní ceně za terminaci dochází k pokrytí všech přírůstkových (dodatečných) nákladů, vyvolaných poskytováním velkoobchodní služby terminace teoretickým efektivním operátorem. Do výpočtu regulované ceny tak nebyly zahrnuty společné a sdílené náklady, které nejsou přímo přiřaditelné (tj. přímo vyvolané) žádnou konkrétní službou, tedy ani službou velkoobchodní terminace. Jinými slovy by společné a sdílené náklady účastníku řízení vznikly i bez poskytování velkoobchodní služby terminace a musel by je tak zahrnout do cen ostatních služeb obdobně, jako je bude muset do cen těchto služeb zahrnout i při aplikaci metody LRIC pro stanovení velkoobchodní ceny za terminaci.

Správní orgán stanovil v souladu s dosavadní praxí při regulaci cen za terminaci v mobilní a pevné síti, jednu maximální regulovanou cenu. Důvodem je stanovení ceny pro službu poskytovanou teoretickým efektivním operátorem prostřednictvím nově budované sítě, jejíž topologie a síťové prvky již nevychází ze současné PSTN sítě, ale ze sítě nové generace (NGN – Next Generation Networks). V takto postavené síti by k propojení dvou sítí již pravděpodobně nedocházelo na více síťových úrovních (jako k tomu mohlo docházet ve stávajících PSTN sítích na místní a tranzitní ústředně), ale pouze na jedné úrovni, které odpovídá i cena uvedená ve výroku I. tohoto rozhodnutí (cena odpovídá propojení na tzv. Core IP Routeru). Tím však správní orgán striktně nevylučuje ani možnost propojení na více úrovních NGN sítě v případě, že se na něm smluvní strany dohodnou (např. obdobou propojení na místní ústředně může být propojení na Local IP Routeru, obdobou propojení na tranzitní ústředně pak propojení na Core IP Routeru).

Dalším důvodem, který správní orgán vedl ke stanovení pouze jedné ceny za terminaci je i skutečnost, že faktické rozdíly ve výši cen pro jednotlivé uvažované úrovně propojení jsou v NGN síti natolik malé, že je sporné, nakolik by tyto rozdíly v cenách, s ohledem na administrativní náklady spojené s jejich vedením (nastavení cen v interních systémech, billing), motivovaly jednotlivé operátory k dalšímu budování sítě a propojovacích bodů blíže koncovým účastníkům.

Samotný nákladový model „pure“ LRIC pro ukončení volání v pevné síti byl vytvořen ve spolupráci s externí poradenskou společností. Tento nákladový model je model založený na postupu „zdola nahoru“ (bottom-up) a kalkuluje cenu založenou na nákladech pevné sítě efektivního operátora. Tato modelovaná síť je založena na všech používaných technologiích, zohledňuje však i provozní údaje, náklady a topologii sítě společnosti CETIN a.s., jako největšího vlastníka a provozovatele pevné infrastruktury působícího na vymezeném trhu, který disponuje celonárodním síťovým pokrytím. Tomuto jedinému provozovateli byla také na základě výsledků analýzy relevantního trhu navržena povinnost vést oddělenou evidenci nákladů a výnosů, a to mimo jiné i za účelem zajištění vstupů do nákladového modelu. Páteří sítě je založena na síti Next-Generation-Network (NGN).

Nákladový model LRIC správní orgán během jeho vývoje průběžně konzultoval se zástupci provozovatelů mobilních a pevných sítí v rámci pracovních jednání, na kterých operátoři mohli vznášet své připomínky k modelu a návrhy na změny ve všech jednotlivých fázích jeho vývoje. [Nákladový model „pure“ LRIC](#), který správní orgán použil pro stanovení maximální výše ceny podle tohoto rozhodnutí, je zveřejněn na internetových stránkách Úřadu, včetně [dokumentu](#) popisujícího teoretická východiska a metodologické principy modelu a včetně [příručky pro uživatele funkcí modelu BU-LRIC pro pevnou síť](#).

Při výpočtu terminační ceny správní orgán použil procento návratnosti vloženého kapitálu před zdaněním WACC ve výši 7,89 % stanovené v [opatření obecné povahy č. OOP/4/12.2015-7](#), kterým se mění [opatření obecné povahy č. OOP/4/09.2014-6](#), kterým se stanoví metodika účelového členění nákladů a výnosů a jejich přiřazování a určuje se struktura vykazovaných informací, ve znění pozdějších opatření.

S použitím výše uvedeného nákladového modelu „pure“ LRIC vyčíslil správní orgán jednotkové náklady za minutu terminovaného provozu v síti teoretického efektivního operátora a stanovil maximální cenu za terminaci ve výši odpovídající vyčísleným nákladům, včetně WACC 7,89 %. Maximální cenu za terminaci stanovil správní orgán s ohledem na výsledky použitého nákladového modelu na tři desetinná místa. Takto vyjádřená cena tak dostatečně přesně vyjadřuje výši nákladů teoretického efektivního operátora na službu terminace v mobilní síti. Tuto maximální cenu považuje správní orgán za cenu zahrnující efektivně a účelně vynaložené přírůstkové náklady spojené výhradně s velkoobchodní službou terminace.

Použitý model obsahující vstupní data pro teoretického efektivního operátora je součástí spisového materiálu správního řízení ve věci vydání tohoto rozhodnutí. Ze zveřejněného i naplněného modelu jsou patrné všechny kalkulační postupy, které byly použity při kalkulaci ceny za službu ukončení volání (terminace) v pevné síti.

Správní orgán se v souladu s dosavadní praxí v mobilní a pevné síti a s ohledem na zjištění a závěry učiněné v analýze relevantního trhu č. 1 (viz kapitola Ceny a ziskovost) rozhodl pokračovat v nastavené regulaci, ke které přistoupil již na základě analýzy tohoto trhu č. A/3/12.2013-8 ze dne 10. prosince 2013, a to tak, že cenová regulace terminačních cen se nebude vztahovat na příchozí (originovaná) volání ze zemí mimo Evropský hospodářský prostor (dále jen „EHP“)¹. Důvodem tohoto rozhodnutí je existence vysoké asymetrie mezi cenami uplatňovanými operátory působícími na relevantním trhu v České republice na jedné straně a operátory ze států mimo EHP na straně druhé. Důsledkem této asymetrie by bylo nerovné postavení (diskriminace) mezi českými spotřebiteli volajícími do

¹ Evropský hospodářský prostor tvoří členské země Evropské unie a dále Island, Lichtenštejnsko a Norsko.

států mimo EHP, kteří by museli v maloobchodní ceně volání hradit i vyšší velkoobchodní cenu terminace (pokrývající ve většině případů větší část nákladů, než by odpovídala metodě „pure“ LRIC pro velkoobchodní službu terminace) a spotřebiteli ze států mimo EHP volajícími do České republiky (kteří by v ceně svého maloobchodního volání hradili tuzemským operátorům pouze přírůstkové náklady spojené s velkoobchodní službou terminace). Tímto rozhodnutím ponechává správní orgán sjednání výše ceny za terminaci volání ze států mimo EHP na účastníku řízení. V případě, že účastník řízení dojde k závěru, že rozlišování cen a jejich individuální sjednávání pro různé státy mimo EHP pro něj představuje administrativní zátěž (náklady) převyšující potenciální přínosy (vyšší výnosy za terminaci ve vlastní síti či nižší platby za terminaci ve státech mimo EHP), má i nadále možnost uplatňovat jednotnou cenu za terminaci stanovenou v části I. výroku tohoto rozhodnutí pro všechna příchozí volání.

K části II. výroku

Povinnost uplatňovat ceny v souladu s částí I. výroku tohoto rozhodnutí nejpozději od prvního dne třetího měsíce následujícího po měsíci, v němž došlo k nabytí právní moci tohoto rozhodnutí, byla u stávajících smluvních vztahů stanovena s ohledem na lhůtu potřebné ke sjednání změny a k provedení administrativních procesů souvisejících se změnou propojovacích smluv. K faktickému naplnění této povinnosti pro stávající smluvní vztahy však u účastníka řízení dojde pouze v případě, že dříve na území České republiky nabyde účinnosti regulace cen za terminaci uložená Evropskou komisí.

Evropská komise podle čl. 75 směrnice Evropského parlamentu a Rady (EU) 2018/1972 ze dne 11. prosince 2018, kterou se stanoví evropský kodex pro elektronické komunikace, přijme do 31. prosince 2020, s přihlédnutím ke stanovisku BEREC, v souladu s článkem 117 téže směrnice, akt v přenesené pravomoci, jímž se stanoví jednotné maximální sazby za ukončení hlasového volání v mobilní síti a pevné síti po celé Evropské unii, které se uloží každému poskytovateli služeb v oblasti ukončení hlasového volání v mobilní síti a v pevné síti v kterémkoli členském státě. Touto regulací tedy bude nahrazena povinnost uložená správním orgánem účastníkovi řízení v tomto rozhodnutí o ceně. S ohledem na výše uvedené tedy část I. výroku tohoto rozhodnutí pozbude účinnosti dnem, kdy na území České republiky nabyde účinnosti povinnost uplatňovat cenu za terminaci, vyplývající z aktu v přenesené pravomoci, vydaném Evropskou komisí.

Dne 7. května 2020 bylo s účastníkem řízení zahájeno správní řízení ve věci uložení povinnosti související s regulací cen podniku s významnou tržní silou. Účastník řízení byl správním orgánem v zaslaném oznámení o zahájení správního řízení vyzván k vyjádření a navržení důkazů a byla mu poskytnuta lhůta 14 dnů ode dne doručení oznámení.

Účastník řízení ve stanovené lhůtě k zahájenému správnímu řízení neuplatnil žádné připomínky.

Na základě § 130 Zákona a podle Pravidel Českého telekomunikačního úřadu pro vedení konzultací s dotčenými subjekty na diskusním místě správní orgán zveřejnil návrh rozhodnutí včetně výzvy k uplatnění připomínek na diskusním místě dne 4. června 2020. Připomínky k návrhu rozhodnutí bylo možno uplatnit do 6. července 2020. V této lhůtě nebyly k návrhu rozhodnutí uplatněny žádné připomínky.

Podle § 130 odst. 3 Zákona konzultoval správní orgán navrhované rozhodnutí rovněž s Úřadem pro ochranu hospodářské soutěže. Úřad pro ochranu hospodářské soutěže

neuplatnil ve svém vyjádření ze dne 11. srpna 2020 k návrhu tohoto rozhodnutí žádné připomínky.

Správní orgán podle § 131 Zákona konzultoval návrh rozhodnutí s Evropskou komisí. Evropská komise ve svém rozhodnutí ze dne 7. října 2020 uvedla, že k návrhu rozhodnutí nemá připomínky.

Účastníku řízení byla dána možnost, aby se vyjádřil k podkladům rozhodnutí a navrhl případné doplnění. Účastník řízení svého práva nahlédnout do spisu nevyužil.

Poučení:

Proti tomuto rozhodnutí není přípustný opravný prostředek.

Otisk úředního razítka

Za Radu Českého telekomunikačního úřadu
Mgr. Ing. Hana Továrková v.r.
předsedkyně Rady
Českého telekomunikačního úřadu

Za správnost vyhotovení:
Vladimír Hanzal

37. **Rozhodnutí o ceně č. CEN/1/11.2020-75 ve věci uložení povinnosti související s regulací cen podniku s významnou tržní silou na trhu č. 1 – „velkoobchodní služby ukončení volání v jednotlivých veřejných telefonních sítích poskytovaných v pevném místě“ společnosti Nej.cz s.r.o.**

(reprodukce dokumentu na str. 961 – 967)



Český telekomunikační úřad
se sídlem Sokolovská 219, Praha 9
poštovní přihrádka 02, 225 02 Praha 025



Rozhodnutí nabylo právní moci dne 4. 11. 2020

Praha 3. listopadu 2020
Čj. ČTÚ-16 600/2020-611/III.vyř.

Rada Českého telekomunikačního úřadu, jako příslušný správní orgán podle § 10 zákona č. 500/2004 Sb., správní řád, ve znění pozdějších předpisů, a podle § 107 odst. 9 písm. b) bodu 3 zákona č. 127/2005 Sb., o elektronických komunikacích a o změně některých souvisejících zákonů (zákon o elektronických komunikacích), ve znění pozdějších předpisů (dále jen „Zákon“), vydává v řízení se společností **Nej.cz s.r.o.**, se sídlem Kaplanova 2252/8, 148 00 Praha 4 - Chodov, IČO: 03213595 (dále jen „účastník řízení“), zahájeném z moci úřední dne 7. května 2020, ve věci uložení povinnosti související s regulací cen podniku s významnou tržní silou toto

rozhodnutí o ceně č. CEN/1/11.2020-75:

I.

(1) Podle § 51 odst. 5 písm. f), § 51 odst. 8 a § 59 Zákona a podle výsledků analýzy relevantního trhu „velkoobchodní služby ukončení volání v jednotlivých veřejných telefonních sítích poskytovaných v pevném místě“ vydané opatřením obecné povahy Českého telekomunikačního úřadu č. A/1/04.2020-3 se účastníku řízení ukládá povinnost sjednávat ceny za propojení v jeho veřejné telefonní síti pro službu ukončení volání (terminace) v pevném místě (dále jen „ceny za terminaci“) tak, aby nebyla překročena maximální cena 0,033 Kč/min. bez DPH.

(2) Regulace formou maximálních cen podle odstavce 1 se vztahuje na volání přichozí z jiné veřejné sítě elektronických komunikací a ukončená (terminovaná) na geografická čísla a negeografická čísla (řady 910) veřejné pevné telefonní sítě účastníka řízení a na telefonní čísla, umístěná v pevné telefonní síti účastníka řízení, která se skládají z přístupového kódu k neveřejným sítím (jedná se o přístupové kódy 95000 až 95999 a 972 až 974) a doplňkových číslic, vymezená ve vyhlášce o číslovacích plánech sítí a služeb elektronických komunikací vydané k provedení § 29 odst. 4 Zákona.

(3) Regulace formou maximálních cen podle odstavce 1 se vztahuje na volání z telefonních čísel s kódy zemí Evropského hospodářského prostoru.

II.

(1) Pro existující i nově uzavírané smluvní vztahy je po dobu účinnosti části I. výroku tohoto rozhodnutí účastník řízení povinen sjednávat a uplatňovat ceny podle části I. výroku tohoto rozhodnutí od nabytí právní moci tohoto rozhodnutí.

(2) Část I. výroku tohoto rozhodnutí pozbývá účinnosti dnem, kdy na území České republiky nabude účinnosti povinnost uplatňovat cenu za terminaci, vyplývající z aktu v přenesené pravomoci, který vydá Evropská komise podle čl. 75 a 117 směrnice Evropského parlamentu a Rady (EU) 2018/1972 ze dne 11. prosince 2018, kterou se stanoví evropský kodex pro elektronické komunikace.

III.

Podle § 101 písm. e) a § 102 odst. 9 Správního řádu nabytím právní moci tohoto rozhodnutí pozbývají vykonatelnosti a jiných právních účinků rozhodnutí Rady Českého

telekomunikačního úřadu ve věci uložení povinnosti podniku s významnou tržní silou na relevantním trhu „ukončení volání (terminace) v jednotlivých veřejných telefonních sítích poskytovaných v pevném místě“ č. CEN/1/12.2016-76, čj. ČTÚ-55 857/2016-611/III. vyř. ze dne 13. prosince 2016 a č. CEN/1/12.2016-79, čj. ČTÚ-55 862/2016-611/III. vyř. ze dne 13. prosince 2016, kterými byly účastníku řízení uloženy povinnosti související s regulací cen v souladu s výsledky analýzy relevantního trhu vydané opatřením obecné povahy Českého telekomunikačního úřadu č. A/1/04.2016-5.

Odůvodnění:

Český telekomunikační úřad (dále jen „Úřad“) provedl v souladu s § 51 odst. 1 a 2 Zákona analýzu relevantního trhu č. 1 – velkoobchodní služby ukončení volání v jednotlivých veřejných telefonních sítích poskytovaných v pevném místě (dále jen „relevantní trh č. 1“), kterou zveřejnil na svých webových stránkách dne 22. dubna 2020 a po oznámení Evropské komisi jí vydal jako opatření obecné povahy č. A/1/04.2020-3 ze dne 15. dubna 2020. Toto opatření bylo dne 22. dubna 2020 uveřejněno v částce 04/2020 Telekomunikačního věstníku. Výsledky analýzy prokázaly, že trh č. 1 není efektivně konkurenčním trhem, neboť na něm působí podnik s významnou tržní silou. Rozhodnutím správního orgánu č. SMP/1/09.2020-15 ze dne 1. září 2020, které bylo vydáno pod čj. ČTÚ-16 542/2020-611/IV. vyř. a nabylo právní moci dne 3. září 2020, byl účastník řízení stanoven jako podnik s významnou tržní silou.

Na základě provedené analýzy Úřad v případě účastníka řízení dále identifikoval potenciální tržní problém účtování nepřiměřeně vysokých cen za terminaci, a tedy naplnění podmínek pro uložení regulace cen podle § 51 odst. 5 písm. f) Zákona a navrhl mu uložit povinnosti související s regulací cen. Správní orgán proto přistoupil k uložení povinností uvedených ve výroku tohoto rozhodnutí.

K části I. výroku

V roce 2018 přijal Evropský parlament a Rada (EU) směrnici 2018/1972, kterou se stanoví evropský kodex pro elektronické komunikace. Článek 75 této směrnice přenáší pravomoc za stanovení cen na (fixních i mobilních) terminačních trzích v celé EU na Evropskou komisi, která je povinna do 31. prosince 2020 přijmout akt, kterým stanoví jednotné maximální sazby za ukončení hlasového volání v pevné (i mobilní) síti pro celou EU. Metodika pro stanovení těchto cen je uvedena v Příloze III zmíněné směrnice a vychází ze současně platného doporučení Evropské komise o regulaci sazeb za ukončení volání v pevných a mobilních sítích v EU (2009/396/ES, dále jen „Doporučení“), tj. z metodiky CCA BU-LRIC. Pokud nenastanou okolnosti podle odst. 2 zmíněného článku 75, tedy Evropská komise se rozhodne nestanovit předmětnou cenu za terminaci volání, nebude již správní orgán počínaje rokem 2021 zvažovat, zda cenovou regulaci vůbec uložit či nikoliv. S ohledem na termín dokončení nové analýzy relevantního trhu č. A/1/04.2020-3 v dubnu 2020, na průměrnou délku trvání správních řízení o uložení povinností souvisejících s regulací cen (6 měsíců) a následnou standardní implementační lhůtu pro přizpůsobení smluv o propojení nově stanovené ceně (prvního dne třetího měsíce následujícího po měsíci, ve kterém předmětné rozhodnutí nabylo právní moci), již správní orgán nepovažoval za účelné provádět vlastní, nový výpočet nákladově orientované ceny dle vlastního nákladového modelu, kterou by účastník řízení, coby podnik s významnou tržní silou, uplatňoval pouze pro nové smluvní vztahy krátké období (dva měsíce) v závěru roku 2020, maximálně pak i pro stávající smluvní vztahy omezené období na počátku roku 2021 do nabytí účinnosti regulace ze strany Evropské komise. Z tohoto důvodu správní orgán v tomto rozhodnutí o ceně toliko prodlužuje účinnost stávající maximální ceny za terminaci ve výši 0,033 Kč/min. bez DPH.

Za účelem přezkoumatelnosti výše ceny, uvedené ve výroku tohoto rozhodnutí a s ohledem na ustanovení § 59 odst. 1 Zákona, dle něž rozhodnutí o ceně musí obsahovat v odůvodnění i metodu postupu správního orgánu, která byla podkladem k rozhodnutí, uvádí správní orgán níže popis metody stanovení maximální regulované ceny, kterou uplatnil při poslední kalkulaci terminační ceny v roce 2016.

Evropská komise vydala dne 7. května 2009 Doporučení, ve kterém jako nejvhodnější metodu pro výpočet cen za terminaci stanoví metodu dlouhodobých přírůstkových nákladů („pure“ BU-LRIC, dále také jen „LRIC“), na jejímž základě by měly být do 31. prosince 2012 stanoveny terminační ceny.

Správní orgán je s ohledem na ustanovení § 108 odst. 3 Zákona povinen při výkonu své působnosti přihlížet k doporučením Evropské komise. Rozhodne-li se správní orgán nepostupovat podle doporučení Evropské komise, kterým se harmonizuje uplatňování práva Evropské unie upravujícího oblast elektronických komunikací, bezodkladně o tom Evropskou komisi informuje spolu s odůvodněním takového postupu.

Správní orgán je dále podle ustanovení § 56 odst. 4 Zákona povinen při uplatňování cenové regulace brát do úvahy ochranu zájmu subjektu, jehož ceny jsou regulovány tak, aby cena plynoucí z rozhodnutí správního orgánu byla přinejmenším nákladová. Nákladově orientovanou cenou se podle ustanovení § 55 odst. 2 Zákona rozumí cena, která zahrnuje efektivně a účelně vynaložené náklady a přiměřený zisk a která se sjedná tak, aby zajistila návratnost investic v přiměřeném časovém období a zohlednila příslušná rizika, včetně rizik spojených s investicemi do nových sítí.

S ohledem na výše uvedené zákonné povinnosti a dále s ohledem na výsledky analýzy relevantního trhu č. 1 popisující úroveň konkurenčního prostředí, tržní postavení účastníka řízení i možné soutěžní problémy, se správní orgán rozhodl při ukládání povinnosti související s regulací cen, formou stanovení maximálních cen, i nadále vycházet právě z metody stanovené v Doporučení, tzn. stanovit regulované ceny prostřednictvím nákladové metody LRIC.

Důvodem, proč správní orgán považuje výpočet regulované ceny metodou (čistého nebo také „pure“) LRIC za v souladu se zákonnými požadavky § 56 odst. 4 a § 55 odst. 2 Zákona je skutečnost, že metoda LRIC umožňuje pokrýt všechny náklady, které teoretickému efektivnímu operátorovi vznikají (v dlouhém období) poskytováním velkoobchodní služby terminace, resp. náklady, kterým by se teoretický efektivní operátor mohl (opět v dlouhém období) vyhnout, pokud by velkoobchodní službu terminace neposkytoval. Zvolený způsob výpočtu regulované ceny tedy umožňuje pokrýt jak náklady variabilní, tak náklady, které jsou v krátkém období považovány za fixní.

Ze samotné definice metody přírůstkových nákladů přitom vyplývá, že v regulované velkoobchodní ceně za terminaci dochází k pokrytí všech přírůstkových (dodatečných) nákladů, vyvolaných poskytováním velkoobchodní služby terminace teoretickým efektivním operátorem. Do výpočtu regulované ceny tak nebyly zahrnuty společné a sdílené náklady, které nejsou přímo přiřaditelné (tj. přímo vyvolané) žádnou konkrétní službou, tedy ani službou velkoobchodní terminace. Jinými slovy by společné a sdílené náklady účastníku řízení vznikly i bez poskytování velkoobchodní služby terminace a musel by je tak zahrnout do cen ostatních služeb obdobně, jako je bude muset do cen těchto služeb zahrnout i při aplikaci metody LRIC pro stanovení velkoobchodní ceny za terminaci.

Správní orgán stanovil v souladu s dosavadní praxí při regulaci cen za terminaci v mobilní a pevné síti, jednu maximální regulovanou cenu. Důvodem je stanovení ceny pro službu poskytovanou teoretickým efektivním operátorem prostřednictvím nově budované sítě, jejíž topologie a síťové prvky již nevychází ze současné PSTN sítě, ale ze sítě nové generace (NGN – Next Generation Networks). V takto postavené síti by k propojení dvou sítí již pravděpodobně nedocházelo na více síťových úrovních (jako k tomu mohlo docházet ve stávajících PSTN sítích na místní a tranzitní ústředně), ale pouze na jedné úrovni, které odpovídá i cena uvedená ve výroku I. tohoto rozhodnutí (cena odpovídá propojení na tzv.

Core IP Routeru). Tím však správní orgán striktně nevylučuje ani možnost propojení na více úrovních NGN sítě v případě, že se na něm smluvní strany dohodnou (např. obdobou propojení na místní ústředně může být propojení na Local IP Routeru, obdobou propojení na tranzitní ústředně pak propojení na Core IP Routeru).

Dalším důvodem, který správní orgán vedl ke stanovení pouze jedné ceny za terminaci je i skutečnost, že faktické rozdíly ve výši cen pro jednotlivé uvažované úrovně propojení jsou v NGN síti natolik malé, že je sporné, nakolik by tyto rozdíly v cenách, s ohledem na administrativní náklady spojené s jejich vedením (nastavení cen v interních systémech, billing), motivovaly jednotlivé operátory k dalšímu budování sítě a propojovacích bodů blíže koncovým účastníkům.

Samotný nákladový model „pure“ LRIC pro ukončení volání v pevné síti byl vytvořen ve spolupráci s externí poradenskou společností. Tento nákladový model je model založený na postupu „zdola nahoru“ (bottom-up) a kalkuluje cenu založenou na nákladech pevné sítě efektivního operátora. Tato modelovaná síť je založena na všech používaných technologiích, zohledňuje však i provozní údaje, náklady a topologii sítě společnosti CETIN a.s., jako největšího vlastníka a provozovatele pevné infrastruktury působícího na vymezeném trhu, který disponuje celonárodním síťovým pokrytím. Tomuto jedinému provozovateli byla také na základě výsledků analýzy relevantního trhu navržena povinnost vést oddělenou evidenci nákladů a výnosů, a to mimo jiné i za účelem zajištění vstupů do nákladového modelu. Páteří sítě je založena na síti Next-Generation-Network (NGN).

Nákladový model LRIC správní orgán během jeho vývoje průběžně konzultoval se zástupci provozovatelů mobilních a pevných sítí v rámci pracovních jednání, na kterých operátoři mohli vznášet své připomínky k modelu a návrhy na změny ve všech jednotlivých fázích jeho vývoje. [Nákladový model „pure“ LRIC](#), který správní orgán použil pro stanovení maximální výše ceny podle tohoto rozhodnutí, je zveřejněn na internetových stránkách Úřadu, včetně [dokumentu](#) popisujícího teoretická východiska a metodologické principy modelu a včetně [příručky pro uživatele funkcí modelu BU-LRIC pro pevnou síť](#).

Při výpočtu terminační ceny správní orgán použil procento návratnosti vloženého kapitálu před zdaněním WACC ve výši 7,89 % stanovené v [opatření obecné povahy č. OOP/4/12.2015-7](#), kterým se mění [opatření obecné povahy č. OOP/4/09.2014-6](#), kterým se stanoví metodika účelového členění nákladů a výnosů a jejich přiřazování a určuje se struktura vykazovaných informací, ve znění pozdějších opatření.

S použitím výše uvedeného nákladového modelu „pure“ LRIC vyčíslil správní orgán jednotkové náklady za minutu terminovaného provozu v síti teoretického efektivního operátora a stanovil maximální cenu za terminaci ve výši odpovídající vyčísleným nákladům, včetně WACC 7,89 %. Maximální cenu za terminaci stanovil správní orgán s ohledem na výsledky použitého nákladového modelu na tři desetinná místa. Takto vyjádřená cena tak dostatečně přesně vyjadřuje výši nákladů teoretického efektivního operátora na službu terminace v mobilní síti. Tuto maximální cenu považuje správní orgán za cenu zahrnující efektivně a účelně vynaložené přírůstkové náklady spojené výhradně s velkoobchodní službou terminace.

Použitý model obsahující vstupní data pro teoretického efektivního operátora je součástí spisového materiálu správního řízení ve věci vydání tohoto rozhodnutí. Ze zveřejněného i naplněného modelu jsou patrné všechny kalkulační postupy, které byly použity při kalkulaci ceny za službu ukončení volání (terminace) v pevné síti.

Správní orgán se v souladu s dosavadní praxí v mobilní a pevné síti a s ohledem na zjištění a závěry učiněné v analýze relevantního trhu č. 1 (viz kapitola Ceny a ziskovost) rozhodl pokračovat v nastavené regulaci, ke které přistoupil již na základě analýzy tohoto trhu č. A/3/12.2013-8 ze dne 10. prosince 2013, a to tak, že cenová regulace terminačních cen se nebude vztahovat na příchozí (originovaná) volání ze zemí mimo Evropský

hospodářský prostor (dále jen „EHP“)¹. Důvodem tohoto rozhodnutí je existence vysoké asymetrie mezi cenami uplatňovanými operátory působícími na relevantním trhu v České republice na jedné straně a operátory ze států mimo EHP na straně druhé. Důsledkem této asymetrie by bylo nerovné postavení (diskriminace) mezi českými spotřebiteli volajícími do států mimo EHP, kteří by museli v maloobchodní ceně volání hradit i vyšší velkoobchodní cenu terminace (pokrývající ve většině případů větší část nákladů, než by odpovídala metodě „pure“ LRIC pro velkoobchodní službu terminace) a spotřebiteli ze států mimo EHP volajícími do České republiky (kteří by v ceně svého maloobchodního volání hradili tuzemským operátorům pouze přírůstkové náklady spojené s velkoobchodní službou terminace). Tímto rozhodnutím ponechává správní orgán sjednání výše ceny za terminaci volání ze států mimo EHP na účastníku řízení. V případě, že účastník řízení dojde k závěru, že rozlišování cen a jejich individuální sjednávání pro různé státy mimo EHP pro něj představuje administrativní zátěž (náklady) převyšující potenciální přínosy (vyšší výnosy za terminaci ve vlastní síti či nižší platby za terminaci ve státech mimo EHP), má i nadále možnost uplatňovat jednotnou cenu za terminaci stanovenou v části I. výroku tohoto rozhodnutí pro všechna příchozí volání.

K části II. výroku

S ohledem na to, že tímto rozhodnutím o ceně nedochází ke změně stanovené maximální regulované ceny za terminaci, není oproti praxi z minulých rozhodnutí o ceně nutné odkládat pro stávající smluvní vztahy účinnost povinnosti uplatňovat maximální cenu, kterou má účastník řízení ve svých smluvních vztazích již sjednanou a kterou již ke dni nabytí právní moci tohoto rozhodnutí uplatňuje. Pro stávající i nové smluvní vztahy tak totožně platí povinnost uplatňovat cenu podle části I. výroku tohoto rozhodnutí již od nabytí právní moci tohoto rozhodnutí.

Evropská komise podle čl. 75 směrnice Evropského parlamentu a Rady (EU) 2018/1972 ze dne 11. prosince 2018, kterou se stanoví evropský kodex pro elektronické komunikace, přijme do 31. prosince 2020, s přihlédnutím ke stanovisku BEREC, v souladu s článkem 117 téže směrnice, akt v přenesené pravomoci, jímž se stanoví jednotné maximální sazby za ukončení hlasového volání v mobilní síti a pevné síti po celé Evropské unii, které se uloží každému poskytovateli služeb v oblasti ukončení hlasového volání v mobilní síti a v pevné síti v kterémkoli členském státě. Touto regulací tedy bude nahrazena povinnost uložená správním orgánem účastníkovi řízení v tomto rozhodnutí o ceně. S ohledem na výše uvedené tedy část I. výroku tohoto rozhodnutí pozbude účinnosti dnem, kdy na území České republiky nabyde účinnosti povinnost uplatňovat cenu za terminaci, vyplývající z aktu v přenesené pravomoci, vydaném Evropskou komisí.

K části III. výroku

S ohledem na ustanovení § 101 písm. e) Správního řádu a § 51 odst. 5 a 8 Zákona vydal správní orgán nové rozhodnutí ve věci uložení povinnosti podniku s významnou tržní silou na předmětném relevantním trhu.

Původní rozhodnutí č. CEN/1/12.2016-76, čj. ČTÚ-55 857/2016-611/III. vyř., kterým byla účastníku řízení uložena povinnost související s regulací cen, pozbývá podle § 102 odst. 9 Správního řádu vykonatelnosti a jiných právních účinků dnem nabytí právní moci tohoto rozhodnutí.

Rozhodnutím č. CEN/1/12.2016-79, čj. ČTÚ-55 862/2016-611/III. vyř. byla na základě analýzy relevantního trhu č. A/1/04.2016-5 uložena povinnost související s regulací cen společnosti RIO Media a.s. Právním nástupcem této společnosti se v důsledku fúze sloučením stal s účinností od 1. října 2018 účastník řízení. Proto podle § 102 odst. 9

¹ Evropský hospodářský prostor tvoří členské země Evropské unie a dále Island, Lichtenštejnsko a Norsko.

Správního řádu dnem nabytí právní moci tohoto rozhodnutí pozbývá vykonatelnosti a jiných právních účinků i rozhodnutí č. CEN/1/12.2016-79, čj. ČTÚ-55 862/2016-611/III. vyř.

Dne 7. května 2020 bylo s účastníkem řízení zahájeno správní řízení ve věci uložení povinnosti související s regulací cen podniku s významnou tržní silou. Účastník řízení byl správním orgánem v zaslaném oznámení o zahájení správního řízení vyzván k vyjádření a navržení důkazů a byla mu poskytnuta lhůta 14 dnů ode dne doručení oznámení.

Účastník řízení ve stanovené lhůtě k zahájenému správnímu řízení neuplatnil žádné připomínky.

Na základě § 130 Zákona a podle Pravidel Českého telekomunikačního úřadu pro vedení konzultací s dotčenými subjekty na diskusním místě správní orgán zveřejnil návrh rozhodnutí včetně výzvy k uplatnění připomínek na diskusním místě dne 4. června 2020. Připomínky k návrhu rozhodnutí bylo možno uplatnit do 6. července 2020. V této lhůtě nebyly k návrhu rozhodnutí uplatněny žádné připomínky.

Podle § 130 odst. 3 Zákona konzultoval správní orgán navrhované rozhodnutí rovněž s Úřadem pro ochranu hospodářské soutěže. Úřad pro ochranu hospodářské soutěže neuplatnil ve svém vyjádření ze dne 11. srpna 2020 k návrhu tohoto rozhodnutí žádné připomínky.

Správní orgán podle § 131 Zákona konzultoval návrh rozhodnutí s Evropskou komisí. Evropská komise ve svém rozhodnutí ze dne 7. října 2020 uvedla, že k návrhu rozhodnutí nemá připomínky.

Účastníku řízení byla dána možnost, aby se vyjádřil k podkladům rozhodnutí a navrhl případné doplnění. Účastník řízení svého práva nahlédnout do spisu nevyužil.

Poučení:

Proti tomuto rozhodnutí není přípustný opravný prostředek.

Otisk úředního razítka

Za Radu Českého telekomunikačního úřadu
Mgr. Ing. Hana Továrková v.r.
předsedkyně Rady
Českého telekomunikačního úřadu

Za správnost vyhotovení:
Vladimír Hanzal

6/6

- 38. Rozhodnutí o ceně č. CEN/1/11.2020-76 ve věci uložení povinnosti související s regulací cen podniku s významnou tržní silou na trhu č. 1 – „velkoobchodní služby ukončení volání v jednotlivých veřejných telefonních sítích poskytovaných v pevném místě“ společnosti NEW TELEKOM, spol. s r.o.**

(reprodukce dokumentu na str. 967 – 972)



Český telekomunikační úřad
se sídlem Sokolovská 219, Praha 9
poštovní přihrádka 02, 225 02 Praha 025



Rozhodnutí nabylo právní moci dne 10. 11. 2020

Praha 3. listopadu 2020

Čj. ČTÚ-16 605/2020-611/III.vyř.

Rada Českého telekomunikačního úřadu, jako příslušný správní orgán podle § 10 zákona č. 500/2004 Sb., správní řád, ve znění pozdějších předpisů, a podle § 107 odst. 9 písm. b) bodu 3 zákona č. 127/2005 Sb., o elektronických komunikacích a o změně některých souvisejících zákonů (zákon o elektronických komunikacích), ve znění pozdějších předpisů (dále jen „Zákon“), vydává v řízení se společností **NEW TELEKOM, spol. s r.o.**, se sídlem Přípotoční 1519/10c, 100 00 Praha 10 - Vršovice, IČO: 26690471 (dále jen „účastník řízení“), zahájeném z moci úřední dne 11. května 2020, ve věci uložení povinnosti související s regulací cen podniku s významnou tržní silou toto

rozhodnutí o ceně č. CEN/1/11.2020-76:

I.

(1) Podle § 51 odst. 5 písm. f), § 51 odst. 8 a § 59 Zákona a podle výsledků analýzy relevantního trhu „velkoobchodní služby ukončení volání v jednotlivých veřejných telefonních sítích poskytovaných v pevném místě“ vydané opatřením obecné povahy Českého telekomunikačního úřadu č. A/1/04.2020-3 se účastníku řízení ukládá povinnost sjednávat ceny za propojení v jeho veřejné telefonní síti pro službu ukončení volání (terminace) v pevném místě (dále jen „ceny za terminaci“) tak, aby nebyla překročena maximální cena 0,033 Kč/min. bez DPH.

(2) Regulace formou maximálních cen podle odstavce 1 se vztahuje na volání příchodí z jiné veřejné sítě elektronických komunikací a ukončená (terminovaná) na geografická čísla a negeografická čísla (řady 910) veřejné pevné telefonní sítě účastníka řízení a na telefonní čísla, umístěná v pevné telefonní síti účastníka řízení, která se skládají z přístupového kódu k neveřejným sítím (jedná se o přístupové kódy 95000 až 95999 a 972 až 974) a doplňkových číslic, vymezená ve vyhlášce o číslovacích plánech sítí a služeb elektronických komunikací vydané k provedení § 29 odst. 4 Zákona.

(3) Regulace formou maximálních cen podle odstavce 1 se vztahuje na volání z telefonních čísel s kódy zemí Evropského hospodářského prostoru.

II.

(1) Pro existující i nově uzavírané smluvní vztahy je po dobu účinnosti části I. výroku tohoto rozhodnutí účastník řízení povinen sjednávat a uplatňovat ceny podle části I. výroku tohoto rozhodnutí od nabytí právní moci tohoto rozhodnutí.

(2) Část I. výroku tohoto rozhodnutí pozbývá účinnosti dnem, kdy na území České republiky nabude účinnosti povinnost uplatňovat cenu za terminaci, vyplývající z aktu v přenesené pravomoci, který vydá Evropská komise podle čl. 75 a 117 směrnice Evropského parlamentu a Rady (EU) 2018/1972 ze dne 11. prosince 2018, kterou se stanoví evropský kodex pro elektronické komunikace.

III.

Podle § 101 písm. e) a § 102 odst. 9 Správního řádu nabytím právní moci tohoto rozhodnutí pozbývá vykonatelnosti a jiných právních účinků rozhodnutí Rady Českého

telekomunikačního úřadu ve věci uložení povinnosti podniku s významnou tržní silou na relevantním trhu „ukončení volání (terminace) v jednotlivých veřejných telefonních sítích poskytovaných v pevném místě“ č. CEN/1/12.2016-77, čj. ČTÚ-55 859/2016-611/III. vyř. ze dne 13. prosince 2016, kterým byly účastníku řízení uloženy povinnosti související s regulací cen v souladu s výsledky analýzy relevantního trhu vydané opatřením obecné povahy Českého telekomunikačního úřadu č. A/1/04.2016-5.

Odůvodnění:

Český telekomunikační úřad (dále jen „Úřad“) provedl v souladu s § 51 odst. 1 a 2 Zákona analýzu relevantního trhu č. 1 – velkoobchodní služby ukončení volání v jednotlivých veřejných telefonních sítích poskytovaných v pevném místě (dále jen „relevantní trh č. 1“), kterou zveřejnil na svých webových stránkách dne 22. dubna 2020 a po oznámení Evropské komisi jí vydal jako opatření obecné povahy č. A/1/04.2020-3 ze dne 15. dubna 2020. Toto opatření bylo dne 22. dubna 2020 uveřejněno v částce 04/2020 Telekomunikačního věstníku. Výsledky analýzy prokázaly, že trh č. 1 není efektivně konkurenčním trhem, neboť na něm působí podnik s významnou tržní silou. Rozhodnutím správního orgánu č. SMP/1/09.2020-16 ze dne 1. září 2020, které bylo vydáno pod čj. ČTÚ-16 543/2020-611/IV. vyř. a nabylo právní moci dne 9. září 2020, byl účastník řízení stanoven jako podnik s významnou tržní silou.

Na základě provedené analýzy Úřad v případě účastníka řízení dále identifikoval potenciální tržní problém účtování nepřiměřeně vysokých cen za terminaci, a tedy naplnění podmínek pro uložení regulace cen podle § 51 odst. 5 písm. f) Zákona a navrhl mu uložit povinnosti související s regulací cen. Správní orgán proto přistoupil k uložení povinností uvedených ve výroku tohoto rozhodnutí.

K části I. výroku

V roce 2018 přijal Evropský parlament a Rada (EU) směrnici 2018/1972, kterou se stanoví evropský kodex pro elektronické komunikace. Článek 75 této směrnice přenáší pravomoc za stanovení cen na (fixních i mobilních) terminačních trzích v celé EU na Evropskou komisi, která je povinna do 31. prosince 2020 přijmout akt, kterým stanoví jednotné maximální sazby za ukončení hlasového volání v pevné (i mobilní) síti pro celou EU. Metodika pro stanovení těchto cen je uvedena v Příloze III zmíněné směrnice a vychází ze současně platného doporučení Evropské komise o regulaci sazeb za ukončení volání v pevných a mobilních sítích v EU (2009/396/ES, dále jen „Doporučení“), tj. z metodiky CCA BU-LRIC. Pokud nenastanou okolnosti podle odst. 2 zmíněného článku 75, tedy Evropská komise se rozhodne nestanovit předmětnou cenu za terminaci volání, nebude již správní orgán počínaje rokem 2021 zvažovat, zda cenovou regulaci vůbec uložit či nikoliv. S ohledem na termín dokončení nové analýzy relevantního trhu č. A/1/04.2020-3 v dubnu 2020, na průměrnou délku trvání správních řízení o uložení povinností souvisejících s regulací cen (6 měsíců) a následnou standardní implementační lhůtu pro přizpůsobení smluv o propojení nově stanovené ceně (prvního dne třetího měsíce následujícího po měsíci, ve kterém předmětné rozhodnutí nabylo právní moci), již správní orgán nepovažoval za účelné provádět vlastní, nový výpočet nákladově orientované ceny dle vlastního nákladového modelu, kterou by účastník řízení, coby podnik s významnou tržní silou, uplatňoval pouze pro nové smluvní vztahy krátké období (dva měsíce) v závěru roku 2020, maximálně pak i pro stávající smluvní vztahy omezené období na počátku roku 2021 do nabytí účinnosti regulace ze strany Evropské komise. Z tohoto důvodu správní orgán v tomto rozhodnutí o ceně toliko prodlužuje účinnost stávající maximální ceny za terminaci ve výši 0,033 Kč/min. bez DPH.

Za účelem přezkoumatelnosti výše ceny, uvedené ve výroku tohoto rozhodnutí a s ohledem na ustanovení § 59 odst. 1 Zákona, dle něž rozhodnutí o ceně musí obsahovat

v odůvodnění i metodu postupu správního orgánu, která byla podkladem k rozhodnutí, uvádí správní orgán níže popis metody stanovení maximální regulované ceny, kterou uplatnil při poslední kalkulaci terminační ceny v roce 2016.

Evropská komise vydala dne 7. května 2009 Doporučení, ve kterém jako nejvhodnější metodu pro výpočet cen za terminaci stanoví metodu dlouhodobých přírůstkových nákladů („pure“ BU-LRIC, dále také jen „LRIC“), na jejímž základě by měly být do 31. prosince 2012 stanoveny terminační ceny.

Správní orgán je s ohledem na ustanovení § 108 odst. 3 Zákona povinen při výkonu své působnosti přihlížet k doporučením Evropské komise. Rozhodne-li se správní orgán nepostupovat podle doporučení Evropské komise, kterým se harmonizuje uplatňování práva Evropské unie upravujícího oblast elektronických komunikací, bezodkladně o tom Evropskou komisi informuje spolu s odůvodněním takového postupu.

Správní orgán je dále podle ustanovení § 56 odst. 4 Zákona povinen při uplatňování cenové regulace brát do úvahy ochranu zájmu subjektu, jehož ceny jsou regulovány tak, aby cena plynoucí z rozhodnutí správního orgánu byla přinejmenším nákladová. Nákladově orientovanou cenou se podle ustanovení § 55 odst. 2 Zákona rozumí cena, která zahrnuje efektivně a účelně vynaložené náklady a přiměřený zisk a která se sjedná tak, aby zajistila návratnost investic v přiměřeném časovém období a zohlednila příslušná rizika, včetně rizik spojených s investicemi do nových sítí.

S ohledem na výše uvedené zákonné povinnosti a dále s ohledem na výsledky analýzy relevantního trhu č. 1 popisující úroveň konkurenčního prostředí, tržní postavení účastníka řízení i možné soutěžní problémy, se správní orgán rozhodl při ukládání povinnosti související s regulací cen, formou stanovení maximálních cen, i nadále vycházet právě z metody stanovené v Doporučení, tzn. stanovit regulované ceny prostřednictvím nákladové metody LRIC.

Důvodem, proč správní orgán považuje výpočet regulované ceny metodou (čistého nebo také „pure“) LRIC za v souladu se zákonnými požadavky § 56 odst. 4 a § 55 odst. 2 Zákona je skutečnost, že metoda LRIC umožňuje pokrýt všechny náklady, které teoretickému efektivnímu operátorovi vznikají (v dlouhém období) poskytováním velkoobchodní služby terminace, resp. náklady, kterým by se teoretický efektivní operátor mohl (opět v dlouhém období) vyhnout, pokud by velkoobchodní službu terminace neposkytoval. Zvolený způsob výpočtu regulované ceny tedy umožňuje pokrýt jak náklady variabilní, tak náklady, které jsou v krátkém období považovány za fixní.

Ze samotné definice metody přírůstkových nákladů přitom vyplývá, že v regulované velkoobchodní ceně za terminaci dochází k pokrytí všech přírůstkových (dodatečných) nákladů, vyvolaných poskytováním velkoobchodní služby terminace teoretickým efektivním operátorem. Do výpočtu regulované ceny tak nebyly zahrnuty společné a sdílené náklady, které nejsou přímo přiřaditelné (tj. přímo vyvolané) žádnou konkrétní službou, tedy ani službou velkoobchodní terminace. Jinými slovy by společné a sdílené náklady účastníku řízení vznikly i bez poskytování velkoobchodní služby terminace a musel by je tak zahrnout do cen ostatních služeb obdobně, jako je bude muset do cen těchto služeb zahrnout i při aplikaci metody LRIC pro stanovení velkoobchodní ceny za terminaci.

Správní orgán stanovil v souladu s dosavadní praxí při regulaci cen za terminaci v mobilní a pevné síti, jednu maximální regulovanou cenu. Důvodem je stanovení ceny pro službu poskytovanou teoretickým efektivním operátorem prostřednictvím nově budované sítě, jejíž topologie a síťové prvky již nevychází ze současné PSTN sítě, ale ze sítě nové generace (NGN – Next Generation Networks). V takto postavené síti by k propojení dvou sítí již pravděpodobně nedocházelo na více síťových úrovních (jako k tomu mohlo docházet ve stávajících PSTN sítích na místní a tranzitní ústředně), ale pouze na jedné úrovni, která odpovídá i cena uvedená ve výroku I. tohoto rozhodnutí (cena odpovídá propojení na tzv. Core IP Routeru). Tím však správní orgán striktně nevylučuje ani možnost propojení na více úrovních NGN sítě v případě, že se na něm smluvní strany dohodnou (např. obdobou

propojení na místní ústředně může být propojení na Local IP Routeru, obdobou propojení na tranzitní ústředně pak propojení na Core IP Routeru).

Dalším důvodem, který správní orgán vedl ke stanovení pouze jedné ceny za terminaci je i skutečnost, že faktické rozdíly ve výši cen pro jednotlivé uvažované úrovně propojení jsou v NGN síti natolik malé, že je sporné, nakolik by tyto rozdíly v cenách, s ohledem na administrativní náklady spojené s jejich vedením (nastavení cen v interních systémech, billing), motivovaly jednotlivé operátory k dalšímu budování sítě a propojovacích bodů blíže koncovým účastníkům.

Samotný nákladový model „pure“ LRIC pro ukončení volání v pevné síti byl vytvořen ve spolupráci s externí poradenskou společností. Tento nákladový model je model založený na postupu „zdola nahoru“ (bottom-up) a kalkuluje cenu založenou na nákladech pevné sítě efektivního operátora. Tato modelovaná síť je založena na všech používaných technologiích, zohledňuje však i provozní údaje, náklady a topologii sítě společnosti CETIN a.s., jako největšího vlastníka a provozovatele pevné infrastruktury působícího na vymezeném trhu, který disponuje celonárodním síťovým pokrytím. Tomuto jedinému provozovateli byla také na základě výsledků analýzy relevantního trhu navržena povinnost vést oddělenou evidenci nákladů a výnosů, a to mimo jiné i za účelem zajištění vstupů do nákladového modelu. Páteřní síť je založena na síti Next-Generation-Network (NGN).

Nákladový model LRIC správní orgán během jeho vývoje průběžně konzultoval se zástupci provozovatelů mobilních a pevných sítí v rámci pracovních jednání, na kterých operátoři mohli vznášet své připomínky k modelu a návrhy na změny ve všech jednotlivých fázích jeho vývoje. [Nákladový model „pure“ LRIC](#), který správní orgán použil pro stanovení maximální výše ceny podle tohoto rozhodnutí, je zveřejněn na internetových stránkách Úřadu, včetně [dokumentu](#) popisujícího teoretická východiska a metodologické principy modelu a včetně [příručky pro uživatele funkcí modelu BU-LRIC pro pevnou síť](#).

Při výpočtu terminační ceny správní orgán použil procento návratnosti vloženého kapitálu před zdaněním WACC ve výši 7,89 % stanovené v [opatření obecné povahy č. OOP/4/12.2015-7](#), kterým se mění [opatření obecné povahy č. OOP/4/09.2014-6](#), kterým se stanoví metodika účelového členění nákladů a výnosů a jejich přiřazování a určuje se struktura vykazovaných informací, ve znění pozdějších opatření.

S použitím výše uvedeného nákladového modelu „pure“ LRIC vyčíslil správní orgán jednotkové náklady za minutu terminovaného provozu v síti teoretického efektivního operátora a stanovil maximální cenu za terminaci ve výši odpovídající vyčísleným nákladům, včetně WACC 7,89 %. Maximální cenu za terminaci stanovil správní orgán s ohledem na výsledky použitého nákladového modelu na tři desetinná místa. Takto vyjádřená cena tak dostatečně přesně vyjadřuje výši nákladů teoretického efektivního operátora na službu terminace v mobilní síti. Tuto maximální cenu považuje správní orgán za cenu zahrnující efektivně a účelně vynaložené přírůstkové náklady spojené výhradně s velkoobchodní službou terminace.

Použitý model obsahující vstupní data pro teoretického efektivního operátora je součástí spisového materiálu správního řízení ve věci vydání tohoto rozhodnutí. Ze zveřejněného i naplněného modelu jsou patrné všechny kalkulační postupy, které byly použity při kalkulaci ceny za službu ukončení volání (terminace) v pevné síti.

Správní orgán se v souladu s dosavadní praxí v mobilní a pevné síti a s ohledem na zjištění a závěry učiněné v analýze relevantního trhu č. 1 (viz kapitola Ceny a ziskovost) rozhodl pokračovat v nastavené regulaci, ke které přistoupil již na základě analýzy tohoto trhu č. A/3/12.2013-8 ze dne 10. prosince 2013, a to tak, že cenová regulace terminačních cen se nebude vztahovat na příchozí (originovaná) volání ze zemí mimo Evropský hospodářský prostor (dále jen „EHP“)¹. Důvodem tohoto rozhodnutí je existence vysoké asymetrie mezi cenami uplatňovanými operátory působícími na relevantním trhu v České

¹ Evropský hospodářský prostor tvoří členské země Evropské unie a dále Island, Lichtenštejnsko a Norsko.

republike na jedné straně a operátory ze států mimo EHP na straně druhé. Důsledkem této asymetrie by bylo nerovné postavení (diskriminace) mezi českými spotřebiteli volajícími do států mimo EHP, kteří by museli v maloobchodní ceně volání hradit i vyšší velkoobchodní cenu terminace (pokrývající ve většině případů větší část nákladů, než by odpovídala metodě „pure“ LRIC pro velkoobchodní službu terminace) a spotřebiteli ze států mimo EHP volajícími do České republiky (kteří by v ceně svého maloobchodního volání hradili tuzemským operátorům pouze přírůstkové náklady spojené s velkoobchodní službou terminace). Tímto rozhodnutím ponechává správní orgán sjednání výše ceny za terminaci volání ze států mimo EHP na účastníku řízení. V případě, že účastník řízení dojde k závěru, že rozlišování cen a jejich individuální sjednávání pro různé státy mimo EHP pro něj představuje administrativní zátěž (náklady) převyšující potenciální přínosy (vyšší výnosy za terminaci ve vlastní síti či nižší platby za terminaci ve státech mimo EHP), má i nadále možnost uplatňovat jednotnou cenu za terminaci stanovenou v části I. výroku tohoto rozhodnutí pro všechna příchozí volání.

K části II. výroku

S ohledem na to, že tímto rozhodnutím o ceně nedochází ke změně stanovené maximální regulované ceny za terminaci, není oproti praxi z minulých rozhodnutí o ceně nutné odkládat pro stávající smluvní vztahy účinnost povinnosti uplatňovat maximální cenu, kterou má účastník řízení ve svých smluvních vztazích již sjednanou a kterou již ke dni nabytí právní moci tohoto rozhodnutí uplatňuje. Pro stávající i nové smluvní vztahy tak totožně platí povinnost uplatňovat cenu podle části I. výroku tohoto rozhodnutí již od nabytí právní moci tohoto rozhodnutí.

Evropská komise podle čl. 75 směrnice Evropského parlamentu a Rady (EU) 2018/1972 ze dne 11. prosince 2018, kterou se stanoví evropský kodex pro elektronické komunikace, přijme do 31. prosince 2020, s přihlédnutím ke stanovisku BEREC, v souladu s článkem 117 téže směrnice, akt v přenesené pravomoci, jímž se stanoví jednotné maximální sazby za ukončení hlasového volání v mobilní síti a pevné síti po celé Evropské unii, které se uloží každému poskytovateli služeb v oblasti ukončení hlasového volání v mobilní síti a v pevné síti v kterémkoli členském státě. Touto regulací tedy bude nahrazena povinnost uložená správním orgánem účastníkovi řízení v tomto rozhodnutí o ceně. S ohledem na výše uvedené tedy část I. výroku tohoto rozhodnutí pozbude účinnosti dnem, kdy na území České republiky nabyde účinnosti povinnost uplatňovat cenu za terminaci, vyplývající z aktu v přenesené pravomoci, vydaném Evropskou komisí.

K části III. výroku

S ohledem na ustanovení § 101 písm. e) Správního řádu a § 51 odst. 5 a 8 Zákona vydal správní orgán nové rozhodnutí ve věci uložení povinnosti podniku s významnou tržní silou na předmětném relevantním trhu.

Původní rozhodnutí č. CEN/1/12.2016-77, čj. ČTÚ-55 859/2016-611/III. vyř., kterým byla účastníku řízení uložena povinnost související s regulací cen, pozbývá podle § 102 odst. 9 Správního řádu vykonatelnosti a jiných právních účinků dnem nabytí právní moci tohoto rozhodnutí.

Dne 11. května 2020 bylo s účastníkem řízení zahájeno správní řízení ve věci uložení povinnosti související s regulací cen podniku s významnou tržní silou. Účastník řízení byl správním orgánem v zaslaném oznámení o zahájení správního řízení vyzván k vyjádření a navržení důkazů a byla mu poskytnuta lhůta 14 dnů ode dne doručení oznámení.

Účastník řízení ve stanovené lhůtě k zahájenému správnímu řízení neuplatnil žádné připomínky.

Na základě § 130 Zákona a podle Pravidel Českého telekomunikačního úřadu pro vedení konzultací s dotčenými subjekty na diskusním místě správní orgán zveřejnil návrh rozhodnutí včetně výzvy k uplatnění připomínek na diskusním místě dne 4. června 2020. Připomínky k návrhu rozhodnutí bylo možno uplatnit do 6. července 2020. V této lhůtě nebyly k návrhu rozhodnutí uplatněny žádné připomínky.

Podle § 130 odst. 3 Zákona konzultoval správní orgán navrhované rozhodnutí rovněž s Úřadem pro ochranu hospodářské soutěže. Úřad pro ochranu hospodářské soutěže neuplatnil ve svém vyjádření ze dne 11. srpna 2020 k návrhu tohoto rozhodnutí žádné připomínky.

Správní orgán podle § 131 Zákona konzultoval návrh rozhodnutí s Evropskou komisí. Evropská komise ve svém rozhodnutí ze dne 7. října 2020 uvedla, že k návrhu rozhodnutí nemá připomínky.

Účastníku řízení byla dána možnost, aby se vyjádřil k podkladům rozhodnutí a navrhl případné doplnění. Účastník řízení svého práva nahlédnout do spisu nevyužil.

Poučení:

Proti tomuto rozhodnutí není přípustný opravný prostředek.

Otisk úředního razítka

Za Radu Českého telekomunikačního úřadu
Mgr. Ing. Hana Továrková v.r.
předsedkyně Rady
Českého telekomunikačního úřadu

Za správnost vyhotovení:
Vladimír Hanzal

6/6

- 39. Rozhodnutí o ceně č. CEN/1/11.2020-77 ve věci uložení povinnosti související s regulací cen podniku s významnou tržní silou na trhu č. 1 – „velkoobchodní služby ukončení volání v jednotlivých veřejných telefonních sítích poskytovaných v pevném místě“ společnosti Nordie Telecom s.r.o.**

(reprodukce dokumentu na str. 973 – 978)



Český telekomunikační úřad
se sídlem Sokolovská 219, Praha 9
poštovní přihrádka 02, 225 02 Praha 025



Rozhodnutí nabylo právní moci dne 4. 11. 2020

Praha 3. listopadu 2020

Čj. ČTÚ-16 610/2020-611/III.vyř.

Rada Českého telekomunikačního úřadu, jako příslušný správní orgán podle § 10 zákona č. 500/2004 Sb., správní řád, ve znění pozdějších předpisů, a podle § 107 odst. 9 písm. b) bodu 3 zákona č. 127/2005 Sb., o elektronických komunikacích a o změně některých souvisejících zákonů (zákon o elektronických komunikacích), ve znění pozdějších předpisů (dále jen „Zákon“), vydává v řízení se společností **Nordic Telecom s.r.o.**, se sídlem Jihlavská 1558/21, 140 00 Praha 4 - Michle, IČO: 04001281 (dále jen „účastník řízení“), zahájeném z moci úřední dne 11. května 2020, ve věci uložení povinnosti související s regulací cen podniku s významnou tržní silou toto

rozhodnutí o ceně č. CEN/1/11.2020-77:

I.

(1) Podle § 51 odst. 5 písm. f), § 51 odst. 8 a § 59 Zákona a podle výsledků analýzy relevantního trhu „velkoobchodní služby ukončení volání v jednotlivých veřejných telefonních sítích poskytovaných v pevném místě“ vydané opatřením obecné povahy Českého telekomunikačního úřadu č. A/1/04.2020-3 se účastníku řízení ukládá povinnost sjednávat ceny za propojení v jeho veřejné telefonní síti pro službu ukončení volání (terminace) v pevném místě (dále jen „ceny za terminaci“) tak, aby nebyla překročena maximální cena 0,033 Kč/min. bez DPH.

(2) Regulace formou maximálních cen podle odstavce 1 se vztahuje na volání příchozí z jiné veřejné sítě elektronických komunikací a ukončená (terminovaná) na geografická čísla a negeografická čísla (řady 910) veřejné pevné telefonní sítě účastníka řízení a na telefonní čísla, umístěná v pevné telefonní síti účastníka řízení, která se skládají z přístupového kódu k neveřejným sítím (jedná se o přístupové kódy 95000 až 95999 a 972 až 974) a doplňkových číslic, vymezená ve vyhlášce o číslovacích plánech sítí a služeb elektronických komunikací vydané k provedení § 29 odst. 4 Zákona.

(3) Regulace formou maximálních cen podle odstavce 1 se vztahuje na volání z telefonních čísel s kódy zemí Evropského hospodářského prostoru.

II.

(1) Pro existující i nově uzavírané smluvní vztahy je po dobu účinnosti části I. výroku tohoto rozhodnutí účastník řízení povinen sjednávat a uplatňovat ceny podle části I. výroku tohoto rozhodnutí od nabytí právní moci tohoto rozhodnutí.

(2) Část I. výroku tohoto rozhodnutí pozbývá účinnosti dnem, kdy na území České republiky nabude účinnosti povinnost uplatňovat cenu za terminaci, vyplývající z aktu v přenesené pravomoci, který vydá Evropská komise podle čl. 75 a 117 směrnice Evropského parlamentu a Rady (EU) 2018/1972 ze dne 11. prosince 2018, kterou se stanoví evropský kodex pro elektronické komunikace.

III.

Podle § 101 písm. e) a § 102 odst. 9 Správního řádu nabytím právní moci tohoto rozhodnutí pozbývá vykonatelnosti a jiných právních účinků rozhodnutí Rady Českého

telekomunikačního úřadu ve věci uložení povinnosti podniku s významnou tržní silou na relevantním trhu „ukončení volání (terminace) v jednotlivých veřejných telefonních sítích poskytovaných v pevném místě“ č. CEN/1/12.2016-64, čj. ČTÚ-55 844/2016-611/III. vyř. ze dne 13. prosince 2016, kterým byly účastníku řízení uloženy povinnosti související s regulací cen v souladu s výsledky analýzy relevantního trhu vydané opatřením obecné povahy Českého telekomunikačního úřadu č. A/1/04.2016-5.

Odůvodnění:

Český telekomunikační úřad (dále jen „Úřad“) provedl v souladu s § 51 odst. 1 a 2 Zákona analýzu relevantního trhu č. 1 – velkoobchodní služby ukončení volání v jednotlivých veřejných telefonních sítích poskytovaných v pevném místě (dále jen „relevantní trh č. 1“), kterou zveřejnil na svých webových stránkách dne 22. dubna 2020 a po oznámení Evropské komisi jí vydal jako opatření obecné povahy č. A/1/04.2020-3 ze dne 15. dubna 2020. Toto opatření bylo dne 22. dubna 2020 uveřejněno v částce 04/2020 Telekomunikačního věstníku. Výsledky analýzy prokázaly, že trh č. 1 není efektivně konkurenčním trhem, neboť na něm působí podnik s významnou tržní silou. Rozhodnutím správního orgánu č. SMP/1/09.2020-17 ze dne 1. září 2020, které bylo vydáno pod čj. ČTÚ-16 544/2020-611/V. vyř. a nabylo právní moci dne 3. září 2020, byl účastník řízení stanoven jako podnik s významnou tržní silou.

Na základě provedené analýzy Úřad v případě účastníka řízení dále identifikoval potenciální tržní problém účtování nepřiměřeně vysokých cen za terminaci, a tedy naplnění podmínek pro uložení regulace cen podle § 51 odst. 5 písm. f) Zákona a navrhl mu uložit povinnosti související s regulací cen. Správní orgán proto přistoupil k uložení povinností uvedených ve výroku tohoto rozhodnutí.

K části I. výroku

V roce 2018 přijal Evropský parlament a Rada (EU) směrnici 2018/1972, kterou se stanoví evropský kodex pro elektronické komunikace. Článek 75 této směrnice přenáší pravomoc za stanovení cen na (fixních i mobilních) terminačních trzích v celé EU na Evropskou komisi, která je povinna do 31. prosince 2020 přijmout akt, kterým stanoví jednotné maximální sazby za ukončení hlasového volání v pevné (i mobilní) síti pro celou EU. Metodika pro stanovení těchto cen je uvedena v Příloze III zmíněné směrnice a vychází ze současně platného doporučení Evropské komise o regulaci sazeb za ukončení volání v pevných a mobilních sítích v EU (2009/396/ES, dále jen „Doporučení“), tj. z metodiky CCA BU-LRIC. Pokud nenastanou okolnosti podle odst. 2 zmíněného článku 75, tedy Evropská komise se rozhodne nestanovit předmětnou cenu za terminaci volání, nebude již správní orgán počínaje rokem 2021 zvažovat, zda cenovou regulaci vůbec uložit či nikoliv. S ohledem na termín dokončení nové analýzy relevantního trhu č. A/1/04.2020-3 v dubnu 2020, na průměrnou délku trvání správních řízení o uložení povinností souvisejících s regulací cen (6 měsíců) a následnou standardní implementační lhůtu pro přizpůsobení smluv o propojení nově stanovené ceně (prvního dne třetího měsíce následujícího po měsíci, ve kterém předmětné rozhodnutí nabylo právní moci), již správní orgán nepovažoval za účelné provádět vlastní, nový výpočet nákladově orientované ceny dle vlastního nákladového modelu, kterou by účastník řízení, coby podnik s významnou tržní silou, uplatňoval pouze pro nové smluvní vztahy krátké období (dva měsíce) v závěru roku 2020, maximálně pak i pro stávající smluvní vztahy omezené období na počátku roku 2021 do nabytí účinnosti regulace ze strany Evropské komise. Z tohoto důvodu správní orgán v tomto rozhodnutí o ceně toliko prodlužuje účinnost stávající maximální ceny za terminaci ve výši 0,033 Kč/min. bez DPH.

Za účelem přezkoumatelnosti výše ceny, uvedené ve výroku tohoto rozhodnutí a s ohledem na ustanovení § 59 odst. 1 Zákona, dle něž rozhodnutí o ceně musí obsahovat

v odůvodnění i metodu postupu správního orgánu, která byla podkladem k rozhodnutí, uvádí správní orgán níže popis metody stanovení maximální regulované ceny, kterou uplatnil při poslední kalkulaci terminační ceny v roce 2016.

Evropská komise vydala dne 7. května 2009 Doporučení, ve kterém jako nejvhodnější metodu pro výpočet cen za terminaci stanoví metodu dlouhodobých přírůstkových nákladů („pure“ BU-LRIC, dále také jen „LRIC“), na jejímž základě by měly být do 31. prosince 2012 stanoveny terminační ceny.

Správní orgán je s ohledem na ustanovení § 108 odst. 3 Zákona povinen při výkonu své působnosti přihlížet k doporučením Evropské komise. Rozhodne-li se správní orgán nepostupovat podle doporučení Evropské komise, kterým se harmonizuje uplatňování práva Evropské unie upravujícího oblast elektronických komunikací, bezodkladně o tom Evropskou komisi informuje spolu s odůvodněním takového postupu.

Správní orgán je dále podle ustanovení § 56 odst. 4 Zákona povinen při uplatňování cenové regulace brát do úvahy ochranu zájmu subjektu, jehož ceny jsou regulovány tak, aby cena plynoucí z rozhodnutí správního orgánu byla přinejmenším nákladová. Nákladově orientovanou cenou se podle ustanovení § 55 odst. 2 Zákona rozumí cena, která zahrnuje efektivně a účelně vynaložené náklady a přiměřený zisk a která se sjedná tak, aby zajistila návratnost investic v přiměřeném časovém období a zohlednila příslušná rizika, včetně rizik spojených s investicemi do nových sítí.

S ohledem na výše uvedené zákonné povinnosti a dále s ohledem na výsledky analýzy relevantního trhu č. 1 popisující úroveň konkurenčního prostředí, tržní postavení účastníka řízení i možné soutěžní problémy, se správní orgán rozhodl při ukládání povinnosti související s regulací cen, formou stanovení maximálních cen, i nadále vycházet právě z metody stanovené v Doporučení, tzn. stanovit regulované ceny prostřednictvím nákladové metody LRIC.

Důvodem, proč správní orgán považuje výpočet regulované ceny metodou (čistého nebo také „pure“) LRIC za v souladu se zákonnými požadavky § 56 odst. 4 a § 55 odst. 2 Zákona je skutečnost, že metoda LRIC umožňuje pokrýt všechny náklady, které teoretickému efektivnímu operátorovi vznikají (v dlouhém období) poskytováním velkoobchodní služby terminace, resp. náklady, kterým by se teoretický efektivní operátor mohl (opět v dlouhém období) vyhnout, pokud by velkoobchodní službu terminace neposkytoval. Zvolený způsob výpočtu regulované ceny tedy umožňuje pokrýt jak náklady variabilní, tak náklady, které jsou v krátkém období považovány za fixní.

Ze samotné definice metody přírůstkových nákladů přitom vyplývá, že v regulované velkoobchodní ceně za terminaci dochází k pokrytí všech přírůstkových (dodatečných) nákladů, vyvolaných poskytováním velkoobchodní služby terminace teoretickým efektivním operátorem. Do výpočtu regulované ceny tak nebyly zahrnuty společné a sdílené náklady, které nejsou přímo přiřaditelné (tj. přímo vyvolané) žádnou konkrétní službou, tedy ani službou velkoobchodní terminace. Jinými slovy by společné a sdílené náklady účastníku řízení vznikly i bez poskytování velkoobchodní služby terminace a musel by je tak zahrnout do cen ostatních služeb obdobně, jako je bude muset do cen těchto služeb zahrnout i při aplikaci metody LRIC pro stanovení velkoobchodní ceny za terminaci.

Správní orgán stanovil v souladu s dosavadní praxí při regulaci cen za terminaci v mobilní a pevné síti, jednu maximální regulovanou cenu. Důvodem je stanovení ceny pro službu poskytovanou teoretickým efektivním operátorem prostřednictvím nově budované sítě, jejíž topologie a síťové prvky již nevychází ze současné PSTN sítě, ale ze sítě nové generace (NGN – Next Generation Networks). V takto postavené síti by k propojení dvou sítí již pravděpodobně nedocházelo na více síťových úrovních (jako k tomu mohlo docházet ve stávajících PSTN sítích na místní a tranzitní ústředně), ale pouze na jedné úrovni, které odpovídá i cena uvedená ve výroku I. tohoto rozhodnutí (cena odpovídá propojení na tzv. Core IP Routeru). Tím však správní orgán striktně nevylučuje ani možnost propojení na více úrovních NGN sítě v případě, že se na něm smluvní strany dohodnou (např. obdobou

propojení na místní ústředně může být propojení na Local IP Routeru, obdobou propojení na tranzitní ústředně pak propojení na Core IP Routeru).

Dalším důvodem, který správní orgán vedl ke stanovení pouze jedné ceny za terminaci je i skutečnost, že faktické rozdíly ve výši cen pro jednotlivé uvažované úrovně propojení jsou v NGN síti natolik malé, že je sporné, nakolik by tyto rozdíly v cenách, s ohledem na administrativní náklady spojené s jejich vedením (nastavení cen v interních systémech, billing), motivovaly jednotlivé operátory k dalšímu budování sítě a propojovacích bodů blíže koncovým účastníkům.

Samotný nákladový model „pure“ LRIC pro ukončení volání v pevné síti byl vytvořen ve spolupráci s externí poradenskou společností. Tento nákladový model je model založený na postupu „zdola nahoru“ (bottom-up) a kalkuluje cenu založenou na nákladech pevné sítě efektivního operátora. Tato modelovaná síť je založena na všech používaných technologiích, zohledňuje však i provozní údaje, náklady a topologii sítě společnosti CETIN a.s., jako největšího vlastníka a provozovatele pevné infrastruktury působícího na vymezeném trhu, který disponuje celonárodním síťovým pokrytím. Tomuto jedinému provozovateli byla také na základě výsledků analýzy relevantního trhu navržena povinnost vést oddělenou evidenci nákladů a výnosů, a to mimo jiné i za účelem zajištění vstupů do nákladového modelu. Páteřní síť je založena na síti Next-Generation-Network (NGN).

Nákladový model LRIC správní orgán během jeho vývoje průběžně konzultoval se zástupci provozovatelů mobilních a pevných sítí v rámci pracovních jednání, na kterých operátoři mohli vznášet své připomínky k modelu a návrhy na změny ve všech jednotlivých fázích jeho vývoje. [Nákladový model „pure“ LRIC](#), který správní orgán použil pro stanovení maximální výše ceny podle tohoto rozhodnutí, je zveřejněn na internetových stránkách Úřadu, včetně [dokumentu](#) popisujícího teoretická východiska a metodologické principy modelu a včetně [příručky pro uživatele funkcí modelu BU-LRIC pro pevnou síť](#).

Při výpočtu terminační ceny správní orgán použil procento návratnosti vloženého kapitálu před zdaněním WACC ve výši 7,89 % stanovené v [opatření obecné povahy č. OOP/4/12.2015-7](#), kterým se mění [opatření obecné povahy č. OOP/4/09.2014-6](#), kterým se stanoví metodika účelového členění nákladů a výnosů a jejich přiřazování a určuje se struktura vykazovaných informací, ve znění pozdějších opatření.

S použitím výše uvedeného nákladového modelu „pure“ LRIC vyčíslil správní orgán jednotkové náklady za minutu terminovaného provozu v síti teoretického efektivního operátora a stanovil maximální cenu za terminaci ve výši odpovídající vyčísleným nákladům, včetně WACC 7,89 %. Maximální cenu za terminaci stanovil správní orgán s ohledem na výsledky použitého nákladového modelu na tři desetinná místa. Takto vyjádřená cena tak dostatečně přesně vyjadřuje výši nákladů teoretického efektivního operátora na službu terminace v mobilní síti. Tuto maximální cenu považuje správní orgán za cenu zahrnující efektivně a účelně vynaložené přírůstkové náklady spojené výhradně s velkoobchodní službou terminace.

Použitý model obsahující vstupní data pro teoretického efektivního operátora je součástí spisového materiálu správního řízení ve věci vydání tohoto rozhodnutí. Ze zveřejněného i naplněného modelu jsou patrné všechny kalkulační postupy, které byly použity při kalkulaci ceny za službu ukončení volání (terminace) v pevné síti.

Správní orgán se v souladu s dosavadní praxí v mobilní a pevné síti a s ohledem na zjištění a závěry učiněné v analýze relevantního trhu č. 1 (viz kapitola Ceny a ziskovost) rozhodl pokračovat v nastavené regulaci, ke které přistoupil již na základě analýzy tohoto trhu č. A/3/12.2013-8 ze dne 10. prosince 2013, a to tak, že cenová regulace terminačních cen se nebude vztahovat na příchozí (originovaná) volání ze zemí mimo Evropský hospodářský prostor (dále jen „EHP“)¹. Důvodem tohoto rozhodnutí je existence vysoké asymetrie mezi cenami uplatňovanými operátory působícími na relevantním trhu v České

¹ Evropský hospodářský prostor tvoří členské země Evropské unie a dále Island, Lichtenštejnsko a Norsko.

republice na jedné straně a operátory ze států mimo EHP na straně druhé. Důsledkem této asymetrie by bylo nerovné postavení (diskriminace) mezi českými spotřebiteli volajícími do států mimo EHP, kteří by museli v maloobchodní ceně volání hradit i vyšší velkoobchodní cenu terminace (pokrývající ve většině případů větší část nákladů, než by odpovídala metodě „pure“ LRIC pro velkoobchodní službu terminace) a spotřebiteli ze států mimo EHP volajícími do České republiky (kteří by v ceně svého maloobchodního volání hradili tuzemským operátorům pouze přírůstkové náklady spojené s velkoobchodní službou terminace). Tímto rozhodnutím ponechává správní orgán sjednání výše ceny za terminaci volání ze států mimo EHP na účastníku řízení. V případě, že účastník řízení dojde k závěru, že rozlišování cen a jejich individuální sjednávání pro různé státy mimo EHP pro něj představuje administrativní zátěž (náklady) převyšující potenciální přínosy (vyšší výnosy za terminaci ve vlastní síti či nižší platby za terminaci ve státech mimo EHP), má i nadále možnost uplatňovat jednotnou cenu za terminaci stanovenou v části I. výroku tohoto rozhodnutí pro všechna příchozí volání.

K části II. výroku

S ohledem na to, že tímto rozhodnutím o ceně nedochází ke změně stanovené maximální regulované ceny za terminaci, není oproti praxi z minulých rozhodnutí o ceně nutné odkládat pro stávající smluvní vztahy účinnost povinnosti uplatňovat maximální cenu, kterou má účastník řízení ve svých smluvních vztazích již sjednanou a kterou již ke dni nabytí právní moci tohoto rozhodnutí uplatňuje. Pro stávající i nové smluvní vztahy tak totožně platí povinnost uplatňovat cenu podle části I. výroku tohoto rozhodnutí již od nabytí právní moci tohoto rozhodnutí.

Evropská komise podle čl. 75 směrnice Evropského parlamentu a Rady (EU) 2018/1972 ze dne 11. prosince 2018, kterou se stanoví evropský kodex pro elektronické komunikace, přijme do 31. prosince 2020, s přihlédnutím ke stanovisku BEREC, v souladu s článkem 117 téže směrnice, akt v přenesené pravomoci, jímž se stanoví jednotné maximální sazby za ukončení hlasového volání v mobilní síti a pevné síti po celé Evropské unii, které se uloží každému poskytovateli služeb v oblasti ukončení hlasového volání v mobilní síti a v pevné síti v kterémkoli členském státě. Touto regulací tedy bude nahrazena povinnost uložená správním orgánem účastníkovi řízení v tomto rozhodnutí o ceně. S ohledem na výše uvedené tedy část I. výroku tohoto rozhodnutí pozbude účinnosti dnem, kdy na území České republiky nabyde účinnosti povinnost uplatňovat cenu za terminaci, vyplývající z aktu v přenesené pravomoci, vydaném Evropskou komisí.

K části III. výroku

S ohledem na ustanovení § 101 písm. e) Správního řádu a § 51 odst. 5 a 8 Zákona vydal správní orgán nové rozhodnutí ve věci uložení povinnosti podniku s významnou tržní silou na předmětném relevantním trhu.

Původní rozhodnutí č. CEN/1/12.2016-64, čj. ČTÚ-55 844/2016-611/III. vyř., kterým byla účastníku řízení uložena povinnost související s regulací cen, pozbývá podle § 102 odst. 9 Správního řádu vykonatelnosti a jiných právních účinků dnem nabytí právní moci tohoto rozhodnutí.

Dne 11. května 2020 bylo s účastníkem řízení zahájeno správní řízení ve věci uložení povinnosti související s regulací cen podniku s významnou tržní silou. Účastník řízení byl správním orgánem v zaslaném oznámení o zahájení správního řízení vyzván k vyjádření a navržení důkazů a byla mu poskytnuta lhůta 14 dnů ode dne doručení oznámení.

Účastník řízení ve stanovené lhůtě k zahájenému správnímu řízení neuplatnil žádné připomínky.

Na základě § 130 Zákona a podle Pravidel Českého telekomunikačního úřadu pro vedení konzultací s dotčenými subjekty na diskusním místě správní orgán zveřejnil návrh rozhodnutí včetně výzvy k uplatnění připomínek na diskusním místě dne 4. června 2020. Připomínky k návrhu rozhodnutí bylo možno uplatnit do 6. července 2020. V této lhůtě nebyly k návrhu rozhodnutí uplatněny žádné připomínky.

Podle § 130 odst. 3 Zákona konzultoval správní orgán navrhované rozhodnutí rovněž s Úřadem pro ochranu hospodářské soutěže. Úřad pro ochranu hospodářské soutěže neuplatnil ve svém vyjádření ze dne 11. srpna 2020 k návrhu tohoto rozhodnutí žádné připomínky.

Správní orgán podle § 131 Zákona konzultoval návrh rozhodnutí s Evropskou komisí. Evropská komise ve svém rozhodnutí ze dne 7. října 2020 uvedla, že k návrhu rozhodnutí nemá připomínky.

Účastníku řízení byla dána možnost, aby se vyjádřil k podkladům rozhodnutí a navrhl případné doplnění. Účastník řízení svého práva nahlédnout do spisu nevyužil.

Poučení:

Proti tomuto rozhodnutí není přípustný opravný prostředek.

Otisk úředního razítka

Za Radu Českého telekomunikačního úřadu
Mgr. Ing. Hana Továrková v.r.
předsedkyně Rady
Českého telekomunikačního úřadu

Za správnost vyhotovení:
Vladimír Hanzal

6/6

40. **Rozhodnutí o ceně č. CEN/1/11.2020-78 ve věci uložení povinnosti související s regulací cen podniku s významnou tržní silou na trhu č. 1 – „velkoobchodní služby ukončení volání v jednotlivých veřejných telefonních sítích poskytovaných v pevném místě“ společnosti PODA a.s.**

(reprodukce dokumentu na str. 979 – 984)



Český telekomunikační úřad
se sídlem Sokolovská 219, Praha 9
poštovní přihrádka 02, 225 02 Praha 025



Rozhodnutí nabylo právní moci dne 4. 11. 2020

Praha 3. listopadu 2020
Čj. ČTÚ-16 614/2020-611/III.vyř.

Rada Českého telekomunikačního úřadu, jako příslušný správní orgán podle § 10 zákona č. 500/2004 Sb., správní řád, ve znění pozdějších předpisů, a podle § 107 odst. 9 písm. b) bodu 3 zákona č. 127/2005 Sb., o elektronických komunikacích a o změně některých souvisejících zákonů (zákon o elektronických komunikacích), ve znění pozdějších předpisů (dále jen „Zákon“), vydává v řízení se společností **PODA a.s.**, se sídlem 28. října 1168/102, 702 00 Ostrava, IČO: 25816179 (dále jen „účastník řízení“), zahájeném z moci úřední dne 7. května 2020, ve věci uložení povinnosti související s regulací cen podniku s významnou tržní silou toto

rozhodnutí o ceně č. CEN/1/11.2020-78:

I.

(1) Podle § 51 odst. 5 písm. f), § 51 odst. 8 a § 59 Zákona a podle výsledků analýzy relevantního trhu „velkoobchodní služby ukončení volání v jednotlivých veřejných telefonních sítích poskytovaných v pevném místě“ vydané opatřením obecné povahy Českého telekomunikačního úřadu č. A/1/04.2020-3 se účastníku řízení ukládá povinnost sjednávat ceny za propojení v jeho veřejné telefonní síti pro službu ukončení volání (terminace) v pevném místě (dále jen „ceny za terminaci“) tak, aby nebyla překročena maximální cena 0,033 Kč/min. bez DPH.

(2) Regulace formou maximálních cen podle odstavce 1 se vztahuje na volání přichozí z jiné veřejné sítě elektronických komunikací a ukončená (terminovaná) na geografická čísla a negeografická čísla (řady 910) veřejné pevné telefonní sítě účastníka řízení a na telefonní čísla, umístěná v pevné telefonní síti účastníka řízení, která se skládají z přístupového kódu k neveřejným sítím (jedná se o přístupové kódy 95000 až 95999 a 972 až 974) a doplňkových číslic, vymezená ve vyhlášce o číslovacích plánech sítí a služeb elektronických komunikací vydané k provedení § 29 odst. 4 Zákona.

(3) Regulace formou maximálních cen podle odstavce 1 se vztahuje na volání z telefonních čísel s kódy zemí Evropského hospodářského prostoru.

II.

(1) Pro existující i nově uzavírané smluvní vztahy je po dobu účinnosti části I. výroku tohoto rozhodnutí účastník řízení povinen sjednávat a uplatňovat ceny podle části I. výroku tohoto rozhodnutí od nabytí právní moci tohoto rozhodnutí.

(2) Část I. výroku tohoto rozhodnutí pozbývá účinnosti dnem, kdy na území České republiky nabude účinnosti povinnost uplatňovat cenu za terminaci, vyplývající z aktu v přenesené pravomoci, který vydá Evropská komise podle čl. 75 a 117 směrnice Evropského parlamentu a Rady (EU) 2018/1972 ze dne 11. prosince 2018, kterou se stanoví evropský kodex pro elektronické komunikace.

III.

Podle § 101 písm. e) a § 102 odst. 9 Správního řádu nabytím právní moci tohoto rozhodnutí pozbývá vykonatelnosti a jiných právních účinků rozhodnutí Rady Českého

telekomunikačního úřadu ve věci uložení povinnosti podniku s významnou tržní silou na relevantním trhu „ukončení volání (terminace) v jednotlivých veřejných telefonních sítích poskytovaných v pevném místě“ č. CEN/1/12.2016-78, čj. ČTÚ-55 860/2016-611/III. vyř. ze dne 13. prosince 2016, kterým byly účastníku řízení uloženy povinnosti související s regulací cen v souladu s výsledky analýzy relevantního trhu vydané opatřením obecné povahy Českého telekomunikačního úřadu č. A/1/04.2016-5.

Odůvodnění:

Český telekomunikační úřad (dále jen „Úřad“) provedl v souladu s § 51 odst. 1 a 2 Zákona analýzu relevantního trhu č. 1 – velkoobchodní služby ukončení volání v jednotlivých veřejných telefonních sítích poskytovaných v pevném místě (dále jen „relevantní trh č. 1“), kterou zveřejnil na svých webových stránkách dne 22. dubna 2020 a po oznámení Evropské komisi jí vydal jako opatření obecné povahy č. A/1/04.2020-3 ze dne 15. dubna 2020. Toto opatření bylo dne 22. dubna 2020 uveřejněno v částce 04/2020 Telekomunikačního věstníku. Výsledky analýzy prokázaly, že trh č. 1 není efektivně konkurenčním trhem, neboť na něm působí podnik s významnou tržní silou. Rozhodnutím správního orgánu č. SMP/1/09.2020-18 ze dne 1. září 2020, které bylo vydáno pod čj. ČTÚ-16 546/2020-611/IV. vyř. a nabylo právní moci dne 3. září 2020, byl účastník řízení stanoven jako podnik s významnou tržní silou.

Na základě provedené analýzy Úřad v případě účastníka řízení dále identifikoval potenciální tržní problém účtování nepřiměřeně vysokých cen za terminaci, a tedy naplnění podmínek pro uložení regulace cen podle § 51 odst. 5 písm. f) Zákona a navrhl mu uložit povinnosti související s regulací cen. Správní orgán proto přistoupil k uložení povinností uvedených ve výroku tohoto rozhodnutí.

K části I. výroku

V roce 2018 přijal Evropský parlament a Rada (EU) směrnici 2018/1972, kterou se stanoví evropský kodex pro elektronické komunikace. Článek 75 této směrnice přenáší pravomoc za stanovení cen na (fixních i mobilních) terminačních trzích v celé EU na Evropskou komisi, která je povinna do 31. prosince 2020 přijmout akt, kterým stanoví jednotné maximální sazby za ukončení hlasového volání v pevné (i mobilní) síti pro celou EU. Metodika pro stanovení těchto cen je uvedena v Příloze III zmíněné směrnice a vychází ze současně platného doporučení Evropské komise o regulaci sazeb za ukončení volání v pevných a mobilních sítích v EU (2009/396/ES, dále jen „Doporučení“), tj. z metodiky CCA BU-LRIC. Pokud nenastanou okolnosti podle odst. 2 zmíněného článku 75, tedy Evropská komise se rozhodne nestanovit předmětnou cenu za terminaci volání, nebude již správní orgán počínaje rokem 2021 zvažovat, zda cenovou regulaci vůbec uložit či nikoliv. S ohledem na termín dokončení nové analýzy relevantního trhu č. A/1/04.2020-3 v dubnu 2020, na průměrnou délku trvání správních řízení o uložení povinností souvisejících s regulací cen (6 měsíců) a následnou standardní implementační lhůtu pro přizpůsobení smluv o propojení nově stanovené ceně (prvního dne třetího měsíce následujícího po měsíci, ve kterém předmětné rozhodnutí nabylo právní moci), již správní orgán nepovažoval za účelné provádět vlastní, nový výpočet nákladově orientované ceny dle vlastního nákladového modelu, kterou by účastník řízení, coby podnik s významnou tržní silou, uplatňoval pouze pro nové smluvní vztahy krátké období (dva měsíce) v závěru roku 2020, maximálně pak i pro stávající smluvní vztahy omezené období na počátku roku 2021 do nabytí účinnosti regulace ze strany Evropské komise. Z tohoto důvodu správní orgán v tomto rozhodnutí o ceně toliko prodlužuje účinnost stávající maximální ceny za terminaci ve výši 0,033 Kč/min. bez DPH.

Za účelem přezkoumatelnosti výše ceny, uvedené ve výroku tohoto rozhodnutí a s ohledem na ustanovení § 59 odst. 1 Zákona, dle něž rozhodnutí o ceně musí obsahovat

v odůvodnění i metodu postupu správního orgánu, která byla podkladem k rozhodnutí, uvádí správní orgán níže popis metody stanovení maximální regulované ceny, kterou uplatnil při poslední kalkulaci terminační ceny v roce 2016.

Evropská komise vydala dne 7. května 2009 Doporučení, ve kterém jako nejvhodnější metodu pro výpočet cen za terminaci stanoví metodu dlouhodobých přírůstkových nákladů („pure“ BU-LRIC, dále také jen „LRIC“), na jejímž základě by měly být do 31. prosince 2012 stanoveny terminační ceny.

Správní orgán je s ohledem na ustanovení § 108 odst. 3 Zákona povinen při výkonu své působnosti přihlížet k doporučením Evropské komise. Rozhodne-li se správní orgán nepostupovat podle doporučení Evropské komise, kterým se harmonizuje uplatňování práva Evropské unie upravujícího oblast elektronických komunikací, bezodkladně o tom Evropskou komisi informuje spolu s odůvodněním takového postupu.

Správní orgán je dále podle ustanovení § 56 odst. 4 Zákona povinen při uplatňování cenové regulace brát do úvahy ochranu zájmu subjektu, jehož ceny jsou regulovány tak, aby cena plynoucí z rozhodnutí správního orgánu byla přinejmenším nákladová. Nákladově orientovanou cenou se podle ustanovení § 55 odst. 2 Zákona rozumí cena, která zahrnuje efektivně a účelně vynaložené náklady a přiměřený zisk a která se sjedná tak, aby zajistila návratnost investic v přiměřeném časovém období a zohlednila příslušná rizika, včetně rizik spojených s investicemi do nových sítí.

S ohledem na výše uvedené zákonné povinnosti a dále s ohledem na výsledky analýzy relevantního trhu č. 1 popisující úroveň konkurenčního prostředí, tržní postavení účastníka řízení i možné soutěžní problémy, se správní orgán rozhodl při ukládání povinnosti související s regulací cen, formou stanovení maximálních cen, i nadále vycházet právě z metody stanovené v Doporučení, tzn. stanovit regulované ceny prostřednictvím nákladové metody LRIC.

Důvodem, proč správní orgán považuje výpočet regulované ceny metodou (čistého nebo také „pure“) LRIC za v souladu se zákonnými požadavky § 56 odst. 4 a § 55 odst. 2 Zákona je skutečnost, že metoda LRIC umožňuje pokrýt všechny náklady, které teoretickému efektivnímu operátorovi vznikají (v dlouhém období) poskytováním velkoobchodní služby terminace, resp. náklady, kterým by se teoretický efektivní operátor mohl (opět v dlouhém období) vyhnout, pokud by velkoobchodní službu terminace neposkytoval. Zvolený způsob výpočtu regulované ceny tedy umožňuje pokrýt jak náklady variabilní, tak náklady, které jsou v krátkém období považovány za fixní.

Ze samotné definice metody přírůstkových nákladů přitom vyplývá, že v regulované velkoobchodní ceně za terminaci dochází k pokrytí všech přírůstkových (dodatečných) nákladů, vyvolaných poskytováním velkoobchodní služby terminace teoretickým efektivním operátorem. Do výpočtu regulované ceny tak nebyly zahrnuty společné a sdílené náklady, které nejsou přímo přiřaditelné (tj. přímo vyvolané) žádnou konkrétní službou, tedy ani službou velkoobchodní terminace. Jinými slovy by společné a sdílené náklady účastníku řízení vznikly i bez poskytování velkoobchodní služby terminace a musel by je tak zahrnout do cen ostatních služeb obdobně, jako je bude muset do cen těchto služeb zahrnout i při aplikaci metody LRIC pro stanovení velkoobchodní ceny za terminaci.

Správní orgán stanovil v souladu s dosavadní praxí při regulaci cen za terminaci v mobilní a pevné síti, jednu maximální regulovanou cenu. Důvodem je stanovení ceny pro službu poskytovanou teoretickým efektivním operátorem prostřednictvím nově budované sítě, jejíž topologie a síťové prvky již nevychází ze současné PSTN sítě, ale ze sítě nové generace (NGN – Next Generation Networks). V takto postavené síti by k propojení dvou sítí již pravděpodobně nedocházelo na více síťových úrovních (jako k tomu mohlo docházet ve stávajících PSTN sítích na místní a tranzitní ústředně), ale pouze na jedné úrovni, která odpovídá i cena uvedená ve výroku I. tohoto rozhodnutí (cena odpovídá propojení na tzv. Core IP Routeru). Tím však správní orgán striktně nevylučuje ani možnost propojení na více úrovních NGN sítě v případě, že se na něm smluvní strany dohodnou (např. obdobou

propojení na místní ústředně může být propojení na Local IP Routeru, obdobou propojení na tranzitní ústředně pak propojení na Core IP Routeru).

Dalším důvodem, který správní orgán vedl ke stanovení pouze jedné ceny za terminaci je i skutečnost, že faktické rozdíly ve výši cen pro jednotlivé uvažované úrovně propojení jsou v NGN síti natolik malé, že je sporné, nakolik by tyto rozdíly v cenách, s ohledem na administrativní náklady spojené s jejich vedením (nastavení cen v interních systémech, billing), motivovaly jednotlivé operátory k dalšímu budování sítě a propojovacích bodů blíže koncovým účastníkům.

Samotný nákladový model „pure“ LRIC pro ukončení volání v pevné síti byl vytvořen ve spolupráci s externí poradenskou společností. Tento nákladový model je model založený na postupu „zdola nahoru“ (bottom-up) a kalkuluje cenu založenou na nákladech pevné sítě efektivního operátora. Tato modelovaná síť je založena na všech používaných technologiích, zohledňuje však i provozní údaje, náklady a topologii sítě společnosti CETIN a.s., jako největšího vlastníka a provozovatele pevné infrastruktury působícího na vymezeném trhu, který disponuje celonárodním síťovým pokrytím. Tomuto jedinému provozovateli byla také na základě výsledků analýzy relevantního trhu navržena povinnost vést oddělenou evidenci nákladů a výnosů, a to mimo jiné i za účelem zajištění vstupů do nákladového modelu. Páteří síť je založena na síti Next-Generation-Network (NGN).

Nákladový model LRIC správní orgán během jeho vývoje průběžně konzultoval se zástupci provozovatelů mobilních a pevných sítí v rámci pracovních jednání, na kterých operátoři mohli vznášet své připomínky k modelu a návrhy na změny ve všech jednotlivých fázích jeho vývoje. [Nákladový model „pure“ LRIC](#), který správní orgán použil pro stanovení maximální výše ceny podle tohoto rozhodnutí, je zveřejněn na internetových stránkách Úřadu, včetně [dokumentu](#) popisujícího teoretická východiska a metodologické principy modelu a včetně [příručky pro uživatele funkcí modelu BU-LRIC pro pevnou síť](#).

Při výpočtu terminační ceny správní orgán použil procento návratnosti vloženého kapitálu před zdaněním WACC ve výši 7,89 % stanovené v [opatření obecné povahy č. OOP/4/12.2015-7](#), kterým se mění [opatření obecné povahy č. OOP/4/09.2014-6](#), kterým se stanoví metodika účelového členění nákladů a výnosů a jejich přiřazování a určuje se struktura vykazovaných informací, ve znění pozdějších opatření.

S použitím výše uvedeného nákladového modelu „pure“ LRIC vyčíslil správní orgán jednotkové náklady za minutu terminovaného provozu v síti teoretického efektivního operátora a stanovil maximální cenu za terminaci ve výši odpovídající vyčísleným nákladům, včetně WACC 7,89 %. Maximální cenu za terminaci stanovil správní orgán s ohledem na výsledky použitého nákladového modelu na tři desetinná místa. Takto vyjádřená cena tak dostatečně přesně vyjadřuje výši nákladů teoretického efektivního operátora na službu terminace v mobilní síti. Tuto maximální cenu považuje správní orgán za cenu zahrnující efektivně a účelně vynaložené přírůstkové náklady spojené výhradně s velkoobchodní službou terminace.

Použitý model obsahující vstupní data pro teoretického efektivního operátora je součástí spisového materiálu správního řízení ve věci vydání tohoto rozhodnutí. Ze zveřejněného i naplněného modelu jsou patrné všechny kalkulační postupy, které byly použity při kalkulaci ceny za službu ukončení volání (terminace) v pevné síti.

Správní orgán se v souladu s dosavadní praxí v mobilní a pevné síti a s ohledem na zjištění a závěry učiněné v analýze relevantního trhu č. 1 (viz kapitola Ceny a ziskovost) rozhodl pokračovat v nastavené regulaci, ke které přistoupil již na základě analýzy tohoto trhu č. A/3/12.2013-8 ze dne 10. prosince 2013, a to tak, že cenová regulace terminačních cen se nebude vztahovat na příchozí (originovaná) volání ze zemí mimo Evropský hospodářský prostor (dále jen „EHP“)¹. Důvodem tohoto rozhodnutí je existence vysoké asymetrie mezi cenami uplatňovanými operátory působícími na relevantním trhu v České

¹ Evropský hospodářský prostor tvoří členské země Evropské unie a dále Island, Lichtenštejnsko a Norsko.

republice na jedné straně a operátory ze států mimo EHP na straně druhé. Důsledkem této asymetrie by bylo nerovné postavení (diskriminace) mezi českými spotřebiteli volajícími do států mimo EHP, kteří by museli v maloobchodní ceně volání hradit i vyšší velkoobchodní cenu terminace (pokrývající ve většině případů větší část nákladů, než by odpovídala metodě „pure“ LRIC pro velkoobchodní službu terminace) a spotřebiteli ze států mimo EHP volajícími do České republiky (kteří by v ceně svého maloobchodního volání hradili tuzemským operátorům pouze přírůstkové náklady spojené s velkoobchodní službou terminace). Tímto rozhodnutím ponechává správní orgán sjednání výše ceny za terminaci volání ze států mimo EHP na účastníku řízení. V případě, že účastník řízení dojde k závěru, že rozlišování cen a jejich individuální sjednávání pro různé státy mimo EHP pro něj představuje administrativní zátěž (náklady) převyšující potenciální přínosy (vyšší výnosy za terminaci ve vlastní síti či nižší platby za terminaci ve státech mimo EHP), má i nadále možnost uplatňovat jednotnou cenu za terminaci stanovenou v části I. výroku tohoto rozhodnutí pro všechna přichozí volání.

K části II. výroku

S ohledem na to, že tímto rozhodnutím o ceně nedochází ke změně stanovené maximální regulované ceny za terminaci, není oproti praxi z minulých rozhodnutí o ceně nutné odkládat pro stávající smluvní vztahy účinnost povinnosti uplatňovat maximální cenu, kterou má účastník řízení ve svých smluvních vztazích již sjednanou a kterou již ke dni nabytí právní moci tohoto rozhodnutí uplatňuje. Pro stávající i nové smluvní vztahy tak totožně platí povinnost uplatňovat cenu podle části I. výroku tohoto rozhodnutí již od nabytí právní moci tohoto rozhodnutí.

Evropská komise podle čl. 75 směrnice Evropského parlamentu a Rady (EU) 2018/1972 ze dne 11. prosince 2018, kterou se stanoví evropský kodex pro elektronické komunikace, přijme do 31. prosince 2020, s přihlédnutím ke stanovisku BEREC, v souladu s článkem 117 téže směrnice, akt v přenesené pravomoci, jímž se stanoví jednotné maximální sazby za ukončení hlasového volání v mobilní síti a pevné síti po celé Evropské unii, které se uloží každému poskytovateli služeb v oblasti ukončení hlasového volání v mobilní síti a v pevné síti v kterémkoli členském státě. Touto regulací tedy bude nahrazena povinnost uložená správním orgánem účastníkovi řízení v tomto rozhodnutí o ceně. S ohledem na výše uvedené tedy část I. výroku tohoto rozhodnutí pozbude účinnosti dnem, kdy na území České republiky nabyde účinnosti povinnost uplatňovat cenu za terminaci, vyplývající z aktu v přenesené pravomoci, vydaném Evropskou komisí.

K části III. výroku

S ohledem na ustanovení § 101 písm. e) Správního řádu a § 51 odst. 5 a 8 Zákona vydal správní orgán nové rozhodnutí ve věci uložení povinnosti podniku s významnou tržní silou na předmětném relevantním trhu.

Původní rozhodnutí č. CEN/1/12.2016-78, čj. ČTÚ-55 860/2016-611/III. vyř., kterým byla účastníku řízení uložena povinnost související s regulací cen, pozbývá podle § 102 odst. 9 Správního řádu vykonatelnosti a jiných právních účinků dnem nabytí právní moci tohoto rozhodnutí.

Dne 7. května 2020 bylo s účastníkem řízení zahájeno správní řízení ve věci uložení povinnosti související s regulací cen podniku s významnou tržní silou. Účastník řízení byl správním orgánem v zaslaném oznámení o zahájení správního řízení vyzván k vyjádření a navržení důkazů a byla mu poskytnuta lhůta 14 dnů ode dne doručení oznámení.

Účastník řízení ve stanovené lhůtě k zahájenému správnímu řízení neuplatnil žádné připomínky.

Na základě § 130 Zákona a podle Pravidel Českého telekomunikačního úřadu pro vedení konzultací s dotčenými subjekty na diskusním místě správní orgán zveřejnil návrh rozhodnutí včetně výzvy k uplatnění připomínek na diskusním místě dne 4. června 2020. Připomínky k návrhu rozhodnutí bylo možno uplatnit do 6. července 2020. V této lhůtě nebyly k návrhu rozhodnutí uplatněny žádné připomínky.

Podle § 130 odst. 3 Zákona konzultoval správní orgán navrhované rozhodnutí rovněž s Úřadem pro ochranu hospodářské soutěže. Úřad pro ochranu hospodářské soutěže neuplatnil ve svém vyjádření ze dne 11. srpna 2020 k návrhu tohoto rozhodnutí žádné připomínky.

Správní orgán podle § 131 Zákona konzultoval návrh rozhodnutí s Evropskou komisí. Evropská komise ve svém rozhodnutí ze dne 7. října 2020 uvedla, že k návrhu rozhodnutí nemá připomínky.

Účastníku řízení byla dána možnost, aby se vyjádřil k podkladům rozhodnutí a navrhl případné doplnění. Účastník řízení svého práva nahlédnout do spisu nevyužil.

Poučení:

Proti tomuto rozhodnutí není přípustný opravný prostředek.

Otisk úředního razítka

Za Radu Českého telekomunikačního úřadu
Mgr. Ing. Hana Továrková v.r.
předsedkyně Rady
Českého telekomunikačního úřadu

Za správnost vyhotovení:
Vladimír Hanzal

6/6

41. **Rozhodnutí o ceně č. CEN/1/11.2020-79 ve věci uložení povinnosti související s regulací cen podniku s významnou tržní silou na trhu č. 1 – „velkoobchodní služby ukončení volání v jednotlivých veřejných telefonních sítích poskytovaných v pevném místě“ společnosti sipcz.net s.r.o.**

(reprodukce dokumentu na str. 985 – 990)



Český telekomunikační úřad
se sídlem Sokolovská 219, Praha 9
poštovní přihrádka 02, 225 02 Praha 025



Rozhodnutí nabylo právní moci dne 10. 11. 2020

Praha 3. listopadu 2020

Čj. ČTÚ-16 617/2020-611/III.vyř.

Rada Českého telekomunikačního úřadu, jako příslušný správní orgán podle § 10 zákona č. 500/2004 Sb., správní řád, ve znění pozdějších předpisů, a podle § 107 odst. 9 písm. b) bodu 3 zákona č. 127/2005 Sb., o elektronických komunikacích a o změně některých souvisejících zákonů (zákon o elektronických komunikacích), ve znění pozdějších předpisů (dále jen „Zákon“), vydává v řízení se společností **sipcz.net s.r.o.**, se sídlem Hlučínská 515/201, 725 29 Ostrava - Petřkovice, IČO: 29394881 (dále jen „účastník řízení“), zahájeném z moci úřední dne 14. května 2020, ve věci uložení povinnosti související s regulací cen podniku s významnou tržní silou toto

rozhodnutí o ceně č. CEN/1/11.2020-79:

I.

(1) Podle § 51 odst. 5 písm. f), § 51 odst. 8 a § 59 Zákona a podle výsledků analýzy relevantního trhu „velkoobchodní služby ukončení volání v jednotlivých veřejných telefonních sítích poskytovaných v pevném místě“ vydané opatřením obecné povahy Českého telekomunikačního úřadu č. A/1/04.2020-3 se účastníku řízení ukládá povinnost sjednávat ceny za propojení v jeho veřejné telefonní síti pro službu ukončení volání (terminace) v pevném místě (dále jen „ceny za terminaci“) tak, aby nebyla překročena maximální cena 0,033 Kč/min. bez DPH.

(2) Regulace formou maximálních cen podle odstavce 1 se vztahuje na volání přichozí z jiné veřejné sítě elektronických komunikací a ukončená (terminovaná) na geografická čísla a negeografická čísla (řady 910) veřejné pevné telefonní sítě účastníka řízení a na telefonní čísla, umístěná v pevné telefonní síti účastníka řízení, která se skládají z přístupového kódu k neveřejným sítím (jedná se o přístupové kódy 95000 až 95999 a 972 až 974) a doplňkových číslic, vymezená ve vyhlášce o číslovacích plánech sítí a služeb elektronických komunikací vydané k provedení § 29 odst. 4 Zákona.

(3) Regulace formou maximálních cen podle odstavce 1 se vztahuje na volání z telefonních čísel s kódy zemí Evropského hospodářského prostoru.

II.

(1) Pro existující i nově uzavírané smluvní vztahy je po dobu účinnosti části I. výroku tohoto rozhodnutí účastník řízení povinen sjednávat a uplatňovat ceny podle části I. výroku tohoto rozhodnutí od nabytí právní moci tohoto rozhodnutí.

(2) Část I. výroku tohoto rozhodnutí pozbývá účinnosti dnem, kdy na území České republiky nabude účinnosti povinnost uplatňovat cenu za terminaci, vyplývající z aktu v přenesené pravomoci, který vydá Evropská komise podle čl. 75 a 117 směrnice Evropského parlamentu a Rady (EU) 2018/1972 ze dne 11. prosince 2018, kterou se stanoví evropský kodex pro elektronické komunikace.

III.

Podle § 101 písm. e) a § 102 odst. 9 Správního řádu nabytím právní moci tohoto rozhodnutí pozbývá vykonatelnosti a jiných právních účinků rozhodnutí Rady Českého

telekomunikačního úřadu ve věci uložení povinnosti podniku s významnou tržní silou na relevantním trhu „ukončení volání (terminace) v jednotlivých veřejných telefonních sítích poskytovaných v pevném místě“ č. CEN/1/12.2016-80, čj. ČTÚ-55 863/2016-611/III. vyř. ze dne 13. prosince 2016, kterým byly účastníku řízení uloženy povinnosti související s regulací cen v souladu s výsledky analýzy relevantního trhu vydané opatřením obecné povahy Českého telekomunikačního úřadu č. A/1/04.2016-5.

Odůvodnění:

Český telekomunikační úřad (dále jen „Úřad“) provedl v souladu s § 51 odst. 1 a 2 Zákona analýzu relevantního trhu č. 1 – velkoobchodní služby ukončení volání v jednotlivých veřejných telefonních sítích poskytovaných v pevném místě (dále jen „relevantní trh č. 1“), kterou zveřejnil na svých webových stránkách dne 22. dubna 2020 a po oznámení Evropské komisi jí vydal jako opatření obecné povahy č. A/1/04.2020-3 ze dne 15. dubna 2020. Toto opatření bylo dne 22. dubna 2020 uveřejněno v částce 04/2020 Telekomunikačního věstníku. Výsledky analýzy prokázaly, že trh č. 1 není efektivně konkurenčním trhem, neboť na něm působí podnik s významnou tržní silou. Rozhodnutím správního orgánu č. SMP/1/09.2020-19 ze dne 1. září 2020, které bylo vydáno pod čj. ČTÚ-16 549/2020-611/IV. vyř. a nabylo právní moci dne 3. září 2020, byl účastník řízení stanoven jako podnik s významnou tržní silou.

Na základě provedené analýzy Úřad v případě účastníka řízení dále identifikoval potenciální tržní problém účtování nepřiměřeně vysokých cen za terminaci, a tedy naplnění podmínek pro uložení regulace cen podle § 51 odst. 5 písm. f) Zákona a navrhl mu uložit povinnosti související s regulací cen. Správní orgán proto přistoupil k uložení povinností uvedených ve výroku tohoto rozhodnutí.

K části I. výroku

V roce 2018 přijal Evropský parlament a Rada (EU) směrnici 2018/1972, kterou se stanoví evropský kodex pro elektronické komunikace. Článek 75 této směrnice přenáší pravomoc za stanovení cen na (fixních i mobilních) terminačních trzích v celé EU na Evropskou komisi, která je povinna do 31. prosince 2020 přijmout akt, kterým stanoví jednotné maximální sazby za ukončení hlasového volání v pevné (i mobilní) síti pro celou EU. Metodika pro stanovení těchto cen je uvedena v Příloze III zmíněné směrnice a vychází ze současně platného doporučení Evropské komise o regulaci sazeb za ukončení volání v pevných a mobilních sítích v EU (2009/396/ES, dále jen „Doporučení“), tj. z metodiky CCA BU-LRIC. Pokud nenastanou okolnosti podle odst. 2 zmíněného článku 75, tedy Evropská komise se rozhodne nestanovit předmětnou cenu za terminaci volání, nebude již správní orgán počínaje rokem 2021 zvažovat, zda cenovou regulaci vůbec uložit či nikoliv. S ohledem na termín dokončení nové analýzy relevantního trhu č. A/1/04.2020-3 v dubnu 2020, na průměrnou délku trvání správních řízení o uložení povinností souvisejících s regulací cen (6 měsíců) a následnou standardní implementační lhůtu pro přizpůsobení smluv o propojení nově stanovené ceně (prvního dne třetího měsíce následujícího po měsíci, ve kterém předmětné rozhodnutí nabylo právní moci), již správní orgán nepovažoval za účelné provádět vlastní, nový výpočet nákladově orientované ceny dle vlastního nákladového modelu, kterou by účastník řízení, coby podnik s významnou tržní silou, uplatňoval pouze pro nové smluvní vztahy krátké období (dva měsíce) v závěru roku 2020, maximálně pak i pro stávající smluvní vztahy omezené období na počátku roku 2021 do nabytí účinnosti regulace ze strany Evropské komise. Z tohoto důvodu správní orgán v tomto rozhodnutí o ceně toliko prodlužuje účinnost stávající maximální ceny za terminaci ve výši 0,033 Kč/min. bez DPH.

Za účelem přezkoumatelnosti výše ceny, uvedené ve výroku tohoto rozhodnutí a s ohledem na ustanovení § 59 odst. 1 Zákona, dle něž rozhodnutí o ceně musí obsahovat

v odůvodnění i metodu postupu správního orgánu, která byla podkladem k rozhodnutí, uvádí správní orgán níže popis metody stanovení maximální regulované ceny, kterou uplatnil při poslední kalkulaci terminační ceny v roce 2016.

Evropská komise vydala dne 7. května 2009 Doporučení, ve kterém jako nejvhodnější metodu pro výpočet cen za terminaci stanoví metodu dlouhodobých přírůstkových nákladů („pure“ BU-LRIC, dále také jen „LRIC“), na jejímž základě by měly být do 31. prosince 2012 stanoveny terminační ceny.

Správní orgán je s ohledem na ustanovení § 108 odst. 3 Zákona povinen při výkonu své působnosti přihlížet k doporučením Evropské komise. Rozhodne-li se správní orgán nepostupovat podle doporučení Evropské komise, kterým se harmonizuje uplatňování práva Evropské unie upravujícího oblast elektronických komunikací, bezodkladně o tom Evropskou komisi informuje spolu s odůvodněním takového postupu.

Správní orgán je dále podle ustanovení § 56 odst. 4 Zákona povinen při uplatňování cenové regulace brát do úvahy ochranu zájmu subjektu, jehož ceny jsou regulovány tak, aby cena plynoucí z rozhodnutí správního orgánu byla přinejmenším nákladová. Nákladově orientovanou cenou se podle ustanovení § 55 odst. 2 Zákona rozumí cena, která zahrnuje efektivně a účelně vynaložené náklady a přiměřený zisk a která se sjedná tak, aby zajistila návratnost investic v přiměřeném časovém období a zohlednila příslušná rizika, včetně rizik spojených s investicemi do nových sítí.

S ohledem na výše uvedené zákonné povinnosti a dále s ohledem na výsledky analýzy relevantního trhu č. 1 popisující úroveň konkurenčního prostředí, tržní postavení účastníka řízení i možné soutěžní problémy, se správní orgán rozhodl při ukládání povinnosti související s regulací cen, formou stanovení maximálních cen, i nadále vycházet právě z metody stanovené v Doporučení, tzn. stanovit regulované ceny prostřednictvím nákladové metody LRIC.

Důvodem, proč správní orgán považuje výpočet regulované ceny metodou (čistého nebo také „pure“) LRIC za v souladu se zákonnými požadavky § 56 odst. 4 a § 55 odst. 2 Zákona je skutečnost, že metoda LRIC umožňuje pokrýt všechny náklady, které teoretickému efektivnímu operátorovi vznikají (v dlouhém období) poskytováním velkoobchodní služby terminace, resp. náklady, kterým by se teoretický efektivní operátor mohl (opět v dlouhém období) vyhnout, pokud by velkoobchodní službu terminace neposkytoval. Zvolený způsob výpočtu regulované ceny tedy umožňuje pokrýt jak náklady variabilní, tak náklady, které jsou v krátkém období považovány za fixní.

Ze samotné definice metody přírůstkových nákladů přitom vyplývá, že v regulované velkoobchodní ceně za terminaci dochází k pokrytí všech přírůstkových (dodatečných) nákladů, vyvolaných poskytováním velkoobchodní služby terminace teoretickým efektivním operátorem. Do výpočtu regulované ceny tak nebyly zahrnuty společné a sdílené náklady, které nejsou přímo přiřaditelné (tj. přímo vyvolané) žádnou konkrétní službou, tedy ani službou velkoobchodní terminace. Jinými slovy by společné a sdílené náklady účastníku řízení vznikly i bez poskytování velkoobchodní služby terminace a musel by je tak zahrnout do cen ostatních služeb obdobně, jako je bude muset do cen těchto služeb zahrnout i při aplikaci metody LRIC pro stanovení velkoobchodní ceny za terminaci.

Správní orgán stanovil v souladu s dosavadní praxí při regulaci cen za terminaci v mobilní a pevné síti, jednu maximální regulovanou cenu. Důvodem je stanovení ceny pro službu poskytovanou teoretickým efektivním operátorem prostřednictvím nově budované sítě, jejíž topologie a síťové prvky již nevychází ze současné PSTN sítě, ale ze sítě nové generace (NGN – Next Generation Networks). V takto postavené síti by k propojení dvou sítí již pravděpodobně nedocházelo na více síťových úrovních (jako k tomu mohlo docházet ve stávajících PSTN sítích na místní a tranzitní ústředně), ale pouze na jedné úrovni, které odpovídá i cena uvedená ve výroku I. tohoto rozhodnutí (cena odpovídá propojení na tzv. Core IP Routeru). Tím však správní orgán striktně nevylučuje ani možnost propojení na více úrovních NGN sítě v případě, že se na něm smluvní strany dohodnou (např. obdobou

propojení na místní ústředně může být propojení na Local IP Routeru, obdobou propojení na tranzitní ústředně pak propojení na Core IP Routeru).

Dalším důvodem, který správní orgán vedl ke stanovení pouze jedné ceny za terminaci je i skutečnost, že faktické rozdíly ve výši cen pro jednotlivé uvažované úrovně propojení jsou v NGN síti natolik malé, že je sporné, nakolik by tyto rozdíly v cenách, s ohledem na administrativní náklady spojené s jejich vedením (nastavení cen v interních systémech, billing), motivovaly jednotlivé operátory k dalšímu budování sítě a propojovacích bodů blíže koncovým účastníkům.

Samotný nákladový model „pure“ LRIC pro ukončení volání v pevné síti byl vytvořen ve spolupráci s externí poradenskou společností. Tento nákladový model je model založený na postupu „zdola nahoru“ (bottom-up) a kalkuluje cenu založenou na nákladech pevné sítě efektivního operátora. Tato modelovaná síť je založena na všech používaných technologiích, zohledňuje však i provozní údaje, náklady a topologii sítě společnosti CETIN a.s., jako největšího vlastníka a provozovatele pevné infrastruktury působícího na vymezeném trhu, který disponuje celonárodním síťovým pokrytím. Tomuto jedinému provozovateli byla také na základě výsledků analýzy relevantního trhu navržena povinnost vést oddělenou evidenci nákladů a výnosů, a to mimo jiné i za účelem zajištění vstupů do nákladového modelu. Páteřní síť je založena na síti Next-Generation-Network (NGN).

Nákladový model LRIC správní orgán během jeho vývoje průběžně konzultoval se zástupci provozovatelů mobilních a pevných sítí v rámci pracovních jednání, na kterých operátoři mohli vznášet své připomínky k modelu a návrhy na změny ve všech jednotlivých fázích jeho vývoje. [Nákladový model „pure“ LRIC](#), který správní orgán použil pro stanovení maximální výše ceny podle tohoto rozhodnutí, je zveřejněn na internetových stránkách Úřadu, včetně [dokumentu](#) popisujícího teoretická východiska a metodologické principy modelu a včetně [příručky pro uživatele funkcí modelu BU-LRIC pro pevnou síť](#).

Při výpočtu terminační ceny správní orgán použil procento návratnosti vloženého kapitálu před zdaněním WACC ve výši 7,89 % stanovené v [opatření obecné povahy č. OOP/4/12.2015-7](#), kterým se mění [opatření obecné povahy č. OOP/4/09.2014-6](#), kterým se stanoví metodika účelového členění nákladů a výnosů a jejich přiřazování a určuje se struktura vykazovaných informací, ve znění pozdějších opatření.

S použitím výše uvedeného nákladového modelu „pure“ LRIC vyčíslil správní orgán jednotkové náklady za minutu terminovaného provozu v síti teoretického efektivního operátora a stanovil maximální cenu za terminaci ve výši odpovídající vyčísleným nákladům, včetně WACC 7,89 %. Maximální cenu za terminaci stanovil správní orgán s ohledem na výsledky použitého nákladového modelu na tři desetinná místa. Takto vyjádřená cena tak dostatečně přesně vyjadřuje výši nákladů teoretického efektivního operátora na službu terminace v mobilní síti. Tuto maximální cenu považuje správní orgán za cenu zahrnující efektivně a účelně vynaložené přírůstkové náklady spojené výhradně s velkoobchodní službou terminace.

Použitý model obsahující vstupní data pro teoretického efektivního operátora je součástí spisového materiálu správního řízení ve věci vydání tohoto rozhodnutí. Ze zveřejněného i naplněného modelu jsou patrné všechny kalkulační postupy, které byly použity při kalkulaci ceny za službu ukončení volání (terminace) v pevné síti.

Správní orgán se v souladu s dosavadní praxí v mobilní a pevné síti a s ohledem na zjištění a závěry učiněné v analýze relevantního trhu č. 1 (viz kapitola Ceny a ziskovost) rozhodl pokračovat v nastavené regulaci, ke které přistoupil již na základě analýzy tohoto trhu č. A/3/12.2013-8 ze dne 10. prosince 2013, a to tak, že cenová regulace terminačních cen se nebude vztahovat na příchozí (originovaná) volání ze zemí mimo Evropský hospodářský prostor (dále jen „EHP“)¹. Důvodem tohoto rozhodnutí je existence vysoké asymetrie mezi cenami uplatňovanými operátory působícími na relevantním trhu v České

¹ Evropský hospodářský prostor tvoří členské země Evropské unie a dále Island, Lichtenštejnsko a Norsko.

republiky na jedné straně a operátory ze států mimo EHP na straně druhé. Důsledkem této asymetrie by bylo nerovné postavení (diskriminace) mezi českými spotřebiteli volajícími do států mimo EHP, kteří by museli v maloobchodní ceně volání hradit i vyšší velkoobchodní cenu terminace (pokrývající ve většině případů větší část nákladů, než by odpovídala metodě „pure“ LRIC pro velkoobchodní službu terminace) a spotřebiteli ze států mimo EHP volajícími do České republiky (kteří by v ceně svého maloobchodního volání hradili tuzemským operátorům pouze přírůstkové náklady spojené s velkoobchodní službou terminace). Tímto rozhodnutím ponechává správní orgán sjednání výše ceny za terminaci volání ze států mimo EHP na účastníku řízení. V případě, že účastník řízení dojde k závěru, že rozlišování cen a jejich individuální sjednávání pro různé státy mimo EHP pro něj představuje administrativní zátěž (náklady) převyšující potenciální přínosy (vyšší výnosy za terminaci ve vlastní síti či nižší platby za terminaci ve státech mimo EHP), má i nadále možnost uplatňovat jednotnou cenu za terminaci stanovenou v části I. výroku tohoto rozhodnutí pro všechna příchozí volání.

K části II. výroku

S ohledem na to, že tímto rozhodnutím o ceně nedochází ke změně stanovené maximální regulované ceny za terminaci, není oproti praxi z minulých rozhodnutí o ceně nutné odkládat pro stávající smluvní vztahy účinnost povinnosti uplatňovat maximální cenu, kterou má účastník řízení ve svých smluvních vztazích již sjednanou a kterou již ke dni nabytí právní moci tohoto rozhodnutí uplatňuje. Pro stávající i nové smluvní vztahy tak totožně platí povinnost uplatňovat cenu podle části I. výroku tohoto rozhodnutí již od nabytí právní moci tohoto rozhodnutí.

Evropská komise podle čl. 75 směrnice Evropského parlamentu a Rady (EU) 2018/1972 ze dne 11. prosince 2018, kterou se stanoví evropský kodex pro elektronické komunikace, přijme do 31. prosince 2020, s přihlédnutím ke stanovisku BEREC, v souladu s článkem 117 téže směrnice, akt v přenesené pravomoci, jímž se stanoví jednotné maximální sazby za ukončení hlasového volání v mobilní síti a pevné síti po celé Evropské unii, které se uloží každému poskytovateli služeb v oblasti ukončení hlasového volání v mobilní síti a v pevné síti v kterémkoli členském státě. Touto regulací tedy bude nahrazena povinnost uložená správním orgánem účastníkovi řízení v tomto rozhodnutí o ceně. S ohledem na výše uvedené tedy část I. výroku tohoto rozhodnutí pozbude účinnosti dnem, kdy na území České republiky nabyde účinnosti povinnost uplatňovat cenu za terminaci, vyplývající z aktu v přenesené pravomoci, vydaném Evropskou komisí.

K části III. výroku

S ohledem na ustanovení § 101 písm. e) Správního řádu a § 51 odst. 5 a 8 Zákona vydal správní orgán nové rozhodnutí ve věci uložení povinnosti podniku s významnou tržní silou na předmětném relevantním trhu.

Původní rozhodnutí č. CEN/1/12.2016-80, čj. ČTÚ-55 863/2016-611/III. vyř., kterým byla účastníku řízení uložena povinnost související s regulací cen, pozbývá podle § 102 odst. 9 Správního řádu vykonatelnosti a jiných právních účinků dnem nabytí právní moci tohoto rozhodnutí.

Dne 14. května 2020 bylo s účastníkem řízení zahájeno správní řízení ve věci uložení povinnosti související s regulací cen podniku s významnou tržní silou. Účastník řízení byl správním orgánem v zaslaném oznámení o zahájení správního řízení vyzván k vyjádření a navržení důkazů a byla mu poskytnuta lhůta 14 dnů ode dne doručení oznámení.

Účastník řízení ve stanovené lhůtě k zahájenému správnímu řízení neuplatnil žádné připomínky.

Na základě § 130 Zákona a podle Pravidel Českého telekomunikačního úřadu pro vedení konzultací s dotčenými subjekty na diskusním místě správní orgán zveřejnil návrh rozhodnutí včetně výzvy k uplatnění připomínek na diskusním místě dne 4. června 2020. Připomínky k návrhu rozhodnutí bylo možno uplatnit do 6. července 2020. V této lhůtě nebyly k návrhu rozhodnutí uplatněny žádné připomínky.

Podle § 130 odst. 3 Zákona konzultoval správní orgán navrhované rozhodnutí rovněž s Úřadem pro ochranu hospodářské soutěže. Úřad pro ochranu hospodářské soutěže neuplatnil ve svém vyjádření ze dne 11. srpna 2020 k návrhu tohoto rozhodnutí žádné připomínky.

Správní orgán podle § 131 Zákona konzultoval návrh rozhodnutí s Evropskou komisí. Evropská komise ve svém rozhodnutí ze dne 7. října 2020 uvedla, že k návrhu rozhodnutí nemá připomínky.

Účastníku řízení byla dána možnost, aby se vyjádřil k podkladům rozhodnutí a navrhl případné doplnění. Účastník řízení svého práva nahlédnout do spisu nevyužil.

Poučení:

Proti tomuto rozhodnutí není přípustný opravný prostředek.

Otisk úředního razítka

Za Radu Českého telekomunikačního úřadu
Mgr. Ing. Hana Továrková v.r.
předsedkyně Rady
Českého telekomunikačního úřadu

Za správnost vyhotovení:
Vladimír Hanzal

6/6

42. **Rozhodnutí o ceně č. CEN/1/11.2020-80 ve věci uložení povinnosti související s regulací cen podniku s významnou tržní silou na trhu č. 1 – „velkoobchodní služby ukončení volání v jednotlivých veřejných telefonních sítích poskytovaných v pevném místě“ společnosti Spinoco Czech Republic, a.s.**

(reprodukce dokumentu na str. 991 – 996)



Český telekomunikační úřad
se sídlem Sokolovská 219, Praha 9
poštovní přihrádka 02, 225 02 Praha 025



Rozhodnutí nabylo právní moci dne 4. 11. 2020

Praha 3. listopadu 2020
Čj. ČTÚ-16 621/2020-611/III.vyř.

Rada Českého telekomunikačního úřadu, jako příslušný správní orgán podle § 10 zákona č. 500/2004 Sb., správní řád, ve znění pozdějších předpisů, a podle § 107 odst. 9 písm. b) bodu 3 zákona č. 127/2005 Sb., o elektronických komunikacích a o změně některých souvisejících zákonů (zákon o elektronických komunikacích), ve znění pozdějších předpisů (dále jen „Zákon“), vydává v řízení se společností **Spinoco Czech Republic, a.s.**, se sídlem Ovocný trh 573/12, 110 00 Praha 1 - Staré Město, IČO: 24768774 (dále jen „účastník řízení“), zahájeném z moci úřední dne 7. května 2020, ve věci uložení povinnosti související s regulací cen podniku s významnou tržní silou toto

rozhodnutí o ceně č. CEN/1/11.2020-80:

I.

(1) Podle § 51 odst. 5 písm. f), § 51 odst. 8 a § 59 Zákona a podle výsledků analýzy relevantního trhu „velkoobchodní služby ukončení volání v jednotlivých veřejných telefonních sítích poskytovaných v pevném místě“ vydané opatřením obecné povahy Českého telekomunikačního úřadu č. A/1/04.2020-3 se účastníku řízení ukládá povinnost sjednávat ceny za propojení v jeho veřejné telefonní síti pro službu ukončení volání (terminace) v pevném místě (dále jen „ceny za terminaci“) tak, aby nebyla překročena maximální cena 0,033 Kč/min. bez DPH.

(2) Regulace formou maximálních cen podle odstavce 1 se vztahuje na volání příchozí z jiné veřejné sítě elektronických komunikací a ukončená (terminovaná) na geografická čísla a negeografická čísla (řady 910) veřejné pevné telefonní sítě účastníka řízení a na telefonní čísla, umístěná v pevné telefonní síti účastníka řízení, která se skládají z přístupového kódu k neveřejným sítím (jedná se o přístupové kódy 95000 až 95999 a 972 až 974) a doplňkových číslic, vymezená ve vyhlášce o číslovacích plánech sítí a služeb elektronických komunikací vydané k provedení § 29 odst. 4 Zákona.

(3) Regulace formou maximálních cen podle odstavce 1 se vztahuje na volání z telefonních čísel s kódy zemí Evropského hospodářského prostoru.

II.

(1) Pro existující i nově uzavírané smluvní vztahy je po dobu účinnosti části I. výroku tohoto rozhodnutí účastník řízení povinen sjednávat a uplatňovat ceny podle části I. výroku tohoto rozhodnutí od nabytí právní moci tohoto rozhodnutí.

(2) Část I. výroku tohoto rozhodnutí pozbývá účinnosti dnem, kdy na území České republiky nabude účinnosti povinnost uplatňovat cenu za terminaci, vyplývající z aktu v přenesené pravomoci, který vydá Evropská komise podle čl. 75 a 117 směrnice Evropského parlamentu a Rady (EU) 2018/1972 ze dne 11. prosince 2018, kterou se stanoví evropský kodex pro elektronické komunikace.

III.

Podle § 101 písm. e) a § 102 odst. 9 Správního řádu nabytím právní moci tohoto rozhodnutí pozbývá vykonatelnosti a jiných právních účinků rozhodnutí Rady Českého

telekomunikačního úřadu ve věci uložení povinnosti podniku s významnou tržní silou na relevantním trhu „ukončení volání (terminace) v jednotlivých veřejných telefonních sítích poskytovaných v pevném místě“ č. CEN/1/12.2016-82, čj. ČTÚ-55 866/2016-611/III. vyř. ze dne 13. prosince 2016, kterým byly účastníku řízení uloženy povinnosti související s regulací cen v souladu s výsledky analýzy relevantního trhu vydané opatřením obecné povahy Českého telekomunikačního úřadu č. A/1/04.2016-5.

Odůvodnění:

Český telekomunikační úřad (dále jen „Úřad“) provedl v souladu s § 51 odst. 1 a 2 Zákona analýzu relevantního trhu č. 1 – velkoobchodní služby ukončení volání v jednotlivých veřejných telefonních sítích poskytovaných v pevném místě (dále jen „relevantní trh č. 1“), kterou zveřejnil na svých webových stránkách dne 22. dubna 2020 a po oznámení Evropské komisi jí vydal jako opatření obecné povahy č. A/1/04.2020-3 ze dne 15. dubna 2020. Toto opatření bylo dne 22. dubna 2020 uveřejněno v částce 04/2020 Telekomunikačního věstníku. Výsledky analýzy prokázaly, že trh č. 1 není efektivně konkurenčním trhem, neboť na něm působí podnik s významnou tržní silou. Rozhodnutím správního orgánu č. SMP/1/09.2020-20 ze dne 1. září 2020, které bylo vydáno pod čj. ČTÚ-16 553/2020-611/IV. vyř. a nabylo právní moci dne 3. září 2020, byl účastník řízení stanoven jako podnik s významnou tržní silou.

Na základě provedené analýzy Úřad v případě účastníka řízení dále identifikoval potenciální tržní problém účtování nepřiměřeně vysokých cen za terminaci, a tedy naplnění podmínek pro uložení regulace cen podle § 51 odst. 5 písm. f) Zákona a navrhl mu uložit povinnosti související s regulací cen. Správní orgán proto přistoupil k uložení povinností uvedených ve výroku tohoto rozhodnutí.

K části I. výroku

V roce 2018 přijal Evropský parlament a Rada (EU) směrnici 2018/1972, kterou se stanoví evropský kodex pro elektronické komunikace. Článek 75 této směrnice přenáší pravomoc za stanovení cen na (fixních i mobilních) terminačních trzích v celé EU na Evropskou komisi, která je povinna do 31. prosince 2020 přijmout akt, kterým stanoví jednotné maximální sazby za ukončení hlasového volání v pevné (i mobilní) síti pro celou EU. Metodika pro stanovení těchto cen je uvedena v Příloze III zmíněné směrnice a vychází ze současně platného doporučení Evropské komise o regulaci sazeb za ukončení volání v pevných a mobilních sítích v EU (2009/396/ES, dále jen „Doporučení“), tj. z metodiky CCA BU-LRIC. Pokud nenastanou okolnosti podle odst. 2 zmíněného článku 75, tedy Evropská komise se rozhodne nestanovit předmětnou cenu za terminaci volání, nebude již správní orgán počínaje rokem 2021 zvažovat, zda cenovou regulaci vůbec uložit či nikoliv. S ohledem na termín dokončení nové analýzy relevantního trhu č. A/1/04.2020-3 v dubnu 2020, na průměrnou délku trvání správních řízení o uložení povinností souvisejících s regulací cen (6 měsíců) a následnou standardní implementační lhůtu pro přizpůsobení smluv o propojení nově stanovené ceně (prvního dne třetího měsíce následujícího po měsíci, ve kterém předmětné rozhodnutí nabylo právní moci), již správní orgán nepovažoval za účelné provádět vlastní, nový výpočet nákladově orientované ceny dle vlastního nákladového modelu, kterou by účastník řízení, coby podnik s významnou tržní silou, uplatňoval pouze pro nové smluvní vztahy krátké období (dva měsíce) v závěru roku 2020, maximálně pak i pro stávající smluvní vztahy omezené období na počátku roku 2021 do nabytí účinnosti regulace ze strany Evropské komise. Z tohoto důvodu správní orgán v tomto rozhodnutí o ceně toliko prodlužuje účinnost stávající maximální ceny za terminaci ve výši 0,033 Kč/min. bez DPH.

Za účelem přezkoumatelnosti výše ceny, uvedené ve výroku tohoto rozhodnutí a s ohledem na ustanovení § 59 odst. 1 Zákona, dle něž rozhodnutí o ceně musí obsahovat

v odůvodnění i metodu postupu správního orgánu, která byla podkladem k rozhodnutí, uvádí správní orgán níže popis metody stanovení maximální regulované ceny, kterou uplatnil při poslední kalkulaci terminační ceny v roce 2016.

Evropská komise vydala dne 7. května 2009 Doporučení, ve kterém jako nejvhodnější metodu pro výpočet cen za terminaci stanoví metodu dlouhodobých přírůstkových nákladů („pure“ BU-LRIC, dále také jen „LRIC“), na jejímž základě by měly být do 31. prosince 2012 stanoveny terminační ceny.

Správní orgán je s ohledem na ustanovení § 108 odst. 3 Zákona povinen při výkonu své působnosti přihlížet k doporučením Evropské komise. Rozhodne-li se správní orgán nepostupovat podle doporučení Evropské komise, kterým se harmonizuje uplatňování práva Evropské unie upravujícího oblast elektronických komunikací, bezodkladně o tom Evropskou komisi informuje spolu s odůvodněním takového postupu.

Správní orgán je dále podle ustanovení § 56 odst. 4 Zákona povinen při uplatňování cenové regulace brát do úvahy ochranu zájmu subjektu, jehož ceny jsou regulovány tak, aby cena plynoucí z rozhodnutí správního orgánu byla přinejmenším nákladová. Nákladově orientovanou cenou se podle ustanovení § 55 odst. 2 Zákona rozumí cena, která zahrnuje efektivně a účelně vynaložené náklady a přiměřený zisk a která se sjedná tak, aby zajistila návratnost investic v přiměřeném časovém období a zohlednila příslušná rizika, včetně rizik spojených s investicemi do nových sítí.

S ohledem na výše uvedené zákonné povinnosti a dále s ohledem na výsledky analýzy relevantního trhu č. 1 popisující úroveň konkurenčního prostředí, tržní postavení účastníka řízení i možné soutěžní problémy, se správní orgán rozhodl při ukládání povinnosti související s regulací cen, formou stanovení maximálních cen, i nadále vycházet právě z metody stanovené v Doporučení, tzn. stanovit regulované ceny prostřednictvím nákladové metody LRIC.

Důvodem, proč správní orgán považuje výpočet regulované ceny metodou (čistého nebo také „pure“) LRIC za v souladu se zákonnými požadavky § 56 odst. 4 a § 55 odst. 2 Zákona je skutečnost, že metoda LRIC umožňuje pokrýt všechny náklady, které teoretickému efektivnímu operátorovi vznikají (v dlouhém období) poskytováním velkoobchodní služby terminace, resp. náklady, kterým by se teoretický efektivní operátor mohl (opět v dlouhém období) vyhnout, pokud by velkoobchodní službu terminace neposkytoval. Zvolený způsob výpočtu regulované ceny tedy umožňuje pokrýt jak náklady variabilní, tak náklady, které jsou v krátkém období považovány za fixní.

Ze samotné definice metody přírůstkových nákladů přitom vyplývá, že v regulované velkoobchodní ceně za terminaci dochází k pokrytí všech přírůstkových (dodatečných) nákladů, vyvolaných poskytováním velkoobchodní služby terminace teoretickým efektivním operátorem. Do výpočtu regulované ceny tak nebyly zahrnuty společné a sdílené náklady, které nejsou přímo přiřaditelné (tj. přímo vyvolané) žádnou konkrétní službou, tedy ani službou velkoobchodní terminace. Jinými slovy by společné a sdílené náklady účastníku řízení vznikly i bez poskytování velkoobchodní služby terminace a musel by je tak zahrnout do cen ostatních služeb obdobně, jako je bude muset do cen těchto služeb zahrnout i při aplikaci metody LRIC pro stanovení velkoobchodní ceny za terminaci.

Správní orgán stanovil v souladu s dosavadní praxí při regulaci cen za terminaci v mobilní a pevné síti, jednu maximální regulovanou cenu. Důvodem je stanovení ceny pro službu poskytovanou teoretickým efektivním operátorem prostřednictvím nově budované sítě, jejíž topologie a síťové prvky již nevychází ze současné PSTN sítě, ale ze sítě nové generace (NGN – Next Generation Networks). V takto postavené síti by k propojení dvou sítí již pravděpodobně nedocházelo na více síťových úrovních (jako k tomu mohlo docházet ve stávajících PSTN sítích na místní a tranzitní ústředně), ale pouze na jedné úrovni, která odpovídá i cena uvedená ve výroku I. tohoto rozhodnutí (cena odpovídá propojení na tzv. Core IP Routeru). Tím však správní orgán striktně nevylučuje ani možnost propojení na více úrovních NGN sítě v případě, že se na něm smluvní strany dohodnou (např. obdobou

propojení na místní ústředně může být propojení na Local IP Routeru, obdobou propojení na tranzitní ústředně pak propojení na Core IP Routeru).

Dalším důvodem, který správní orgán vedl ke stanovení pouze jedné ceny za terminaci je i skutečnost, že faktické rozdíly ve výši cen pro jednotlivé uvažované úrovně propojení jsou v NGN síti natolik malé, že je sporné, nakolik by tyto rozdíly v cenách, s ohledem na administrativní náklady spojené s jejich vedením (nastavení cen v interních systémech, billing), motivovaly jednotlivé operátory k dalšímu budování sítě a propojovacích bodů blíže koncovým účastníkům.

Samotný nákladový model „pure“ LRIC pro ukončení volání v pevné síti byl vytvořen ve spolupráci s externí poradenskou společností. Tento nákladový model je model založený na postupu „zdola nahoru“ (bottom-up) a kalkuluje cenu založenou na nákladech pevné sítě efektivního operátora. Tato modelovaná síť je založena na všech používaných technologiích, zohledňuje však i provozní údaje, náklady a topologii sítě společnosti CETIN a.s., jako největšího vlastníka a provozovatele pevné infrastruktury působícího na vymezeném trhu, který disponuje celonárodním síťovým pokrytím. Tomuto jedinému provozovateli byla také na základě výsledků analýzy relevantního trhu navržena povinnost vést oddělenou evidenci nákladů a výnosů, a to mimo jiné i za účelem zajištění vstupů do nákladového modelu. Páteří sítě je založena na síti Next-Generation-Network (NGN).

Nákladový model LRIC správní orgán během jeho vývoje průběžně konzultoval se zástupci provozovatelů mobilních a pevných sítí v rámci pracovních jednání, na kterých operátoři mohli vznášet své připomínky k modelu a návrhy na změny ve všech jednotlivých fázích jeho vývoje. [Nákladový model „pure“ LRIC](#), který správní orgán použil pro stanovení maximální výše ceny podle tohoto rozhodnutí, je zveřejněn na internetových stránkách Úřadu, včetně [dokumentu](#) popisujícího teoretická východiska a metodologické principy modelu a včetně [příručky pro uživatele funkcí modelu BU-LRIC pro pevnou síť](#).

Při výpočtu terminační ceny správní orgán použil procento návratnosti vloženého kapitálu před zdaněním WACC ve výši 7,89 % stanovené v [opatření obecné povahy č. OOP/4/12.2015-7](#), kterým se mění [opatření obecné povahy č. OOP/4/09.2014-6](#), kterým se stanoví metodika účelového členění nákladů a výnosů a jejich přiřazování a určuje se struktura vykazovaných informací, ve znění pozdějších opatření.

S použitím výše uvedeného nákladového modelu „pure“ LRIC vyčíslil správní orgán jednotkové náklady za minutu terminovaného provozu v síti teoretického efektivního operátora a stanovil maximální cenu za terminaci ve výši odpovídající vyčísleným nákladům, včetně WACC 7,89 %. Maximální cenu za terminaci stanovil správní orgán s ohledem na výsledky použitého nákladového modelu na tři desetinná místa. Takto vyjádřená cena tak dostatečně přesně vyjadřuje výši nákladů teoretického efektivního operátora na službu terminace v mobilní síti. Tuto maximální cenu považuje správní orgán za cenu zahrnující efektivně a účelně vynaložené přírůstkové náklady spojené výhradně s velkoobchodní službou terminace.

Použitý model obsahující vstupní data pro teoretického efektivního operátora je součástí spisového materiálu správního řízení ve věci vydání tohoto rozhodnutí. Ze zveřejněného i naplněného modelu jsou patrné všechny kalkulační postupy, které byly použity při kalkulaci ceny za službu ukončení volání (terminace) v pevné síti.

Správní orgán se v souladu s dosavadní praxí v mobilní a pevné síti a s ohledem na zjištění a závěry učiněné v analýze relevantního trhu č. 1 (viz kapitola Ceny a ziskovost) rozhodl pokračovat v nastavené regulaci, ke které přistoupil již na základě analýzy tohoto trhu č. A/3/12.2013-8 ze dne 10. prosince 2013, a to tak, že cenová regulace terminačních cen se nebude vztahovat na příchozí (originovaná) volání ze zemí mimo Evropský hospodářský prostor (dále jen „EHP“)¹. Důvodem tohoto rozhodnutí je existence vysoké asymetrie mezi cenami uplatňovanými operátory působícími na relevantním trhu v České

¹ Evropský hospodářský prostor tvoří členské země Evropské unie a dále Island, Lichtenštejnsko a Norsko.

republice na jedné straně a operátory ze států mimo EHP na straně druhé. Důsledkem této asymetrie by bylo nerovné postavení (diskriminace) mezi českými spotřebiteli volajícími do států mimo EHP, kteří by museli v maloobchodní ceně volání hradit i vyšší velkoobchodní cenu terminace (pokrývající ve většině případů větší část nákladů, než by odpovídala metodě „pure“ LRIC pro velkoobchodní službu terminace) a spotřebiteli ze států mimo EHP volajícími do České republiky (kteří by v ceně svého maloobchodního volání hradili tuzemským operátorům pouze přírůstkové náklady spojené s velkoobchodní službou terminace). Tímto rozhodnutím ponechává správní orgán sjednání výše ceny za terminaci volání ze států mimo EHP na účastníku řízení. V případě, že účastník řízení dojde k závěru, že rozlišování cen a jejich individuální sjednávání pro různé státy mimo EHP pro něj představuje administrativní zátěž (náklady) převyšující potenciální přínosy (vyšší výnosy za terminaci ve vlastní síti či nižší platby za terminaci ve státech mimo EHP), má i nadále možnost uplatňovat jednotnou cenu za terminaci stanovenou v části I. výroku tohoto rozhodnutí pro všechna příchozí volání.

K části II. výroku

S ohledem na to, že tímto rozhodnutím o ceně nedochází ke změně stanovené maximální regulované ceny za terminaci, není oproti praxi z minulých rozhodnutí o ceně nutné odkládat pro stávající smluvní vztahy účinnost povinnosti uplatňovat maximální cenu, kterou má účastník řízení ve svých smluvních vztazích již sjednanou a kterou již ke dni nabytí právní moci tohoto rozhodnutí uplatňuje. Pro stávající i nové smluvní vztahy tak totožně platí povinnost uplatňovat cenu podle části I. výroku tohoto rozhodnutí již od nabytí právní moci tohoto rozhodnutí.

Evropská komise podle čl. 75 směrnice Evropského parlamentu a Rady (EU) 2018/1972 ze dne 11. prosince 2018, kterou se stanoví evropský kodex pro elektronické komunikace, přijme do 31. prosince 2020, s přihlédnutím ke stanovisku BEREC, v souladu s článkem 117 téže směrnice, akt v přenesené pravomoci, jímž se stanoví jednotné maximální sazby za ukončení hlasového volání v mobilní síti a pevné síti po celé Evropské unii, které se uloží každému poskytovateli služeb v oblasti ukončení hlasového volání v mobilní síti a v pevné síti v kterémkoli členském státě. Touto regulací tedy bude nahrazena povinnost uložená správním orgánem účastníkovi řízení v tomto rozhodnutí o ceně. S ohledem na výše uvedené tedy část I. výroku tohoto rozhodnutí pozbude účinnosti dnem, kdy na území České republiky nabyde účinnosti povinnost uplatňovat cenu za terminaci, vyplývající z aktu v přenesené pravomoci, vydaném Evropskou komisí.

K části III. výroku

S ohledem na ustanovení § 101 písm. e) Správního řádu a § 51 odst. 5 a 8 Zákona vydal správní orgán nové rozhodnutí ve věci uložení povinnosti podniku s významnou tržní silou na předmětném relevantním trhu.

Původní rozhodnutí č. CEN/1/12.2016-82, čj. ČTÚ-55 866/2016-611/III. vyř., kterým byla účastníku řízení uložena povinnost související s regulací cen, pozbývá podle § 102 odst. 9 Správního řádu vykonatelnosti a jiných právních účinků dnem nabytí právní moci tohoto rozhodnutí.

Dne 7. května 2020 bylo s účastníkem řízení zahájeno správní řízení ve věci uložení povinnosti související s regulací cen podniku s významnou tržní silou. Účastník řízení byl správním orgánem v zaslaném oznámení o zahájení správního řízení vyzván k vyjádření a navržení důkazů a byla mu poskytnuta lhůta 14 dnů ode dne doručení oznámení.

Účastník řízení ve stanovené lhůtě k zahájenému správnímu řízení neuplatnil žádné připomínky.

Na základě § 130 Zákona a podle Pravidel Českého telekomunikačního úřadu pro vedení konzultací s dotčenými subjekty na diskusním místě správní orgán zveřejnil návrh rozhodnutí včetně výzvy k uplatnění připomínek na diskusním místě dne 4. června 2020. Připomínky k návrhu rozhodnutí bylo možno uplatnit do 6. července 2020. V této lhůtě nebyly k návrhu rozhodnutí uplatněny žádné připomínky.

Podle § 130 odst. 3 Zákona konzultoval správní orgán navrhované rozhodnutí rovněž s Úřadem pro ochranu hospodářské soutěže. Úřad pro ochranu hospodářské soutěže neuplatnil ve svém vyjádření ze dne 11. srpna 2020 k návrhu tohoto rozhodnutí žádné připomínky.

Správní orgán podle § 131 Zákona konzultoval návrh rozhodnutí s Evropskou komisí. Evropská komise ve svém rozhodnutí ze dne 7. října 2020 uvedla, že k návrhu rozhodnutí nemá připomínky.

Účastník řízení byla dána možnost, aby se vyjádřil k podkladům rozhodnutí a navrhl případné doplnění. Účastník řízení svého práva nahlédnout do spisu nevyužil.

Poučení:

Proti tomuto rozhodnutí není přípustný opravný prostředek.

Otisk úředního razítka

Za Radu Českého telekomunikačního úřadu
Mgr. Ing. Hana Továrková v.r.
předsedkyně Rady
Českého telekomunikačního úřadu

Za správnost vyhotovení:
Vladimír Hanzal

43. **Rozhodnutí o ceně č. CEN/1/11.2020-81 ve věci uložení povinnosti související s regulací cen podniku s významnou tržní silou na trhu č. 1 – „velkoobchodní služby ukončení volání v jednotlivých veřejných telefonních sítích poskytovaných v pevném místě“ společnosti Telco Pro Services, a.s.**



Český telekomunikační úřad
se sídlem Sokolovská 219, Praha 9
poštovní přihrádka 02, 225 02 Praha 025



Rozhodnutí nabylo právní moci dne 4. 11. 2020

Praha 3. listopadu 2020

Čj. ČTÚ-16 625/2020-611/III.vyř.

Rada Českého telekomunikačního úřadu, jako příslušný správní orgán podle § 10 zákona č. 500/2004 Sb., správní řád, ve znění pozdějších předpisů, a podle § 107 odst. 9 písm. b) bodu 3 zákona č. 127/2005 Sb., o elektronických komunikacích a o změně některých souvisejících zákonů (zákon o elektronických komunikacích), ve znění pozdějších předpisů (dále jen „Zákon“), vydává v řízení se společností **Telco Pro Services, a.s.**, se sídlem Duhová 1531/3, 140 00 Praha 4 - Michle, IČO: 29148278 (dále jen „účastník řízení“), zahájeném z moci úřední dne 7. května 2020, ve věci uložení povinnosti související s regulací cen podniku s významnou tržní silou toto

rozhodnutí o ceně č. CEN/1/11.2020-81:

I.

(1) Podle § 51 odst. 5 písm. f), § 51 odst. 8 a § 59 Zákona a podle výsledků analýzy relevantního trhu „velkoobchodní služby ukončení volání v jednotlivých veřejných telefonních sítích poskytovaných v pevném místě“ vydané opatřením obecné povahy Českého telekomunikačního úřadu č. A/1/04.2020-3 se účastníku řízení ukládá povinnost sjednávat ceny za propojení v jeho veřejné telefonní síti pro službu ukončení volání (terminace) v pevném místě (dále jen „ceny za terminaci“) tak, aby nebyla překročena maximální cena 0,033 Kč/min. bez DPH.

(2) Regulace formou maximálních cen podle odstavce 1 se vztahuje na volání příchozí z jiné veřejné sítě elektronických komunikací a ukončená (terminovaná) na geografická čísla a negeografická čísla (řady 910) veřejné pevné telefonní sítě účastníka řízení a na telefonní čísla, umístěná v pevné telefonní síti účastníka řízení, která se skládají z přístupového kódu k neveřejným sítím (jedná se o přístupové kódy 95000 až 95999 a 972 až 974) a doplňkových číslic, vymezená ve vyhlášce o číslovacích plánech sítí a služeb elektronických komunikací vydané k provedení § 29 odst. 4 Zákona.

(3) Regulace formou maximálních cen podle odstavce 1 se vztahuje na volání z telefonních čísel s kódy zemí Evropského hospodářského prostoru.

II.

(1) Pro existující i nově uzavírané smluvní vztahy je po dobu účinnosti části I. výroku tohoto rozhodnutí účastník řízení povinen sjednávat a uplatňovat ceny podle části I. výroku tohoto rozhodnutí od nabytí právní moci tohoto rozhodnutí.

(2) Část I. výroku tohoto rozhodnutí pozbývá účinnosti dnem, kdy na území České republiky nabude účinnosti povinnost uplatňovat cenu za terminaci, vyplývající z aktu v přenesené pravomoci, který vydá Evropská komise podle čl. 75 a 117 směrnice Evropského parlamentu a Rady (EU) 2018/1972 ze dne 11. prosince 2018, kterou se stanoví evropský kodex pro elektronické komunikace.

III.

Podle § 101 písm. e) a § 102 odst. 9 Správního řádu nabytím právní moci tohoto rozhodnutí pozbývá vykonatelnosti a jiných právních účinků rozhodnutí Rady Českého

telekomunikačního úřadu ve věci uložení povinnosti podniku s významnou tržní silou na relevantním trhu „ukončení volání (terminace) v jednotlivých veřejných telefonních sítích poskytovaných v pevném místě“ č. CEN/1/12.2016-83, čj. ČTÚ-55 867/2016-611/III. vyř. ze dne 13. prosince 2016, kterým byly účastníku řízení uloženy povinnosti související s regulací cen v souladu s výsledky analýzy relevantního trhu vydané opatřením obecné povahy Českého telekomunikačního úřadu č. A/1/04.2016-5.

Odůvodnění:

Český telekomunikační úřad (dále jen „Úřad“) provedl v souladu s § 51 odst. 1 a 2 Zákona analýzu relevantního trhu č. 1 – velkoobchodní služby ukončení volání v jednotlivých veřejných telefonních sítích poskytovaných v pevném místě (dále jen „relevantní trh č. 1“), kterou zveřejnil na svých webových stránkách dne 22. dubna 2020 a po oznámení Evropské komisi jí vydal jako opatření obecné povahy č. A/1/04.2020-3 ze dne 15. dubna 2020. Toto opatření bylo dne 22. dubna 2020 uveřejněno v částce 04/2020 Telekomunikačního věstníku. Výsledky analýzy prokázaly, že trh č. 1 není efektivně konkurenčním trhem, neboť na něm působí podnik s významnou tržní silou. Rozhodnutím správního orgánu č. SMP/1/09.2020-21 ze dne 1. září 2020, které bylo vydáno pod čj. ČTÚ-16 555/2020-611/V. vyř. a nabylo právní moci dne 3. září 2020, byl účastník řízení stanoven jako podnik s významnou tržní silou.

Na základě provedené analýzy Úřad v případě účastníka řízení dále identifikoval potenciální tržní problém účtování nepřiměřeně vysokých cen za terminaci, a tedy naplnění podmínek pro uložení regulace cen podle § 51 odst. 5 písm. f) Zákona a navrhl mu uložit povinnosti související s regulací cen. Správní orgán proto přistoupil k uložení povinností uvedených ve výroku tohoto rozhodnutí.

K části I. výroku

V roce 2018 přijal Evropský parlament a Rada (EU) směrnici 2018/1972, kterou se stanoví evropský kodex pro elektronické komunikace. Článek 75 této směrnice přenáší pravomoc za stanovení cen na (fixních i mobilních) terminačních trzích v celé EU na Evropskou komisi, která je povinna do 31. prosince 2020 přijmout akt, kterým stanoví jednotné maximální sazby za ukončení hlasového volání v pevné (i mobilní) síti pro celou EU. Metodika pro stanovení těchto cen je uvedena v Příloze III zmíněné směrnice a vychází ze současně platného doporučení Evropské komise o regulaci sazeb za ukončení volání v pevných a mobilních sítích v EU (2009/396/ES, dále jen „Doporučení“), tj. z metodiky CCA BU-LRIC. Pokud nenastanou okolnosti podle odst. 2 zmíněného článku 75, tedy Evropská komise se rozhodne nestanovit předmětnou cenu za terminaci volání, nebude již správní orgán počínaje rokem 2021 zvažovat, zda cenovou regulaci vůbec uložit či nikoliv. S ohledem na termín dokončení nové analýzy relevantního trhu č. A/1/04.2020-3 v dubnu 2020, na průměrnou délku trvání správních řízení o uložení povinností souvisejících s regulací cen (6 měsíců) a následnou standardní implementační lhůtu pro přizpůsobení smluv o propojení nově stanovené ceně (prvního dne třetího měsíce následujícího po měsíci, ve kterém předmětné rozhodnutí nabylo právní moci), již správní orgán nepovažoval za účelné provádět vlastní, nový výpočet nákladově orientované ceny dle vlastního nákladového modelu, kterou by účastník řízení, coby podnik s významnou tržní silou, uplatňoval pouze pro nové smluvní vztahy krátké období (dva měsíce) v závěru roku 2020, maximálně pak i pro stávající smluvní vztahy omezené období na počátku roku 2021 do nabytí účinnosti regulace ze strany Evropské komise. Z tohoto důvodu správní orgán v tomto rozhodnutí o ceně toliko prodlužuje účinnost stávající maximální ceny za terminaci ve výši 0,033 Kč/min. bez DPH.

Za účelem přezkoumatelnosti výše ceny, uvedené ve výroku tohoto rozhodnutí a s ohledem na ustanovení § 59 odst. 1 Zákona, dle něž rozhodnutí o ceně musí obsahovat

v odůvodnění i metodu postupu správního orgánu, která byla podkladem k rozhodnutí, uvádí správní orgán níže popis metody stanovení maximální regulované ceny, kterou uplatnil při poslední kalkulaci terminační ceny v roce 2016.

Evropská komise vydala dne 7. května 2009 Doporučení, ve kterém jako nejvhodnější metodu pro výpočet cen za terminaci stanoví metodu dlouhodobých přírůstkových nákladů („pure“ BU-LRIC, dále také jen „LRIC“), na jejímž základě by měly být do 31. prosince 2012 stanoveny terminační ceny.

Správní orgán je s ohledem na ustanovení § 108 odst. 3 Zákona povinen při výkonu své působnosti přihlížet k doporučením Evropské komise. Rozhodne-li se správní orgán nepostupovat podle doporučení Evropské komise, kterým se harmonizuje uplatňování práva Evropské unie upravujícího oblast elektronických komunikací, bezodkladně o tom Evropskou komisi informuje spolu s odůvodněním takového postupu.

Správní orgán je dále podle ustanovení § 56 odst. 4 Zákona povinen při uplatňování cenové regulace brát do úvahy ochranu zájmu subjektu, jehož ceny jsou regulovány tak, aby cena plynoucí z rozhodnutí správního orgánu byla přinejmenším nákladová. Nákladově orientovanou cenou se podle ustanovení § 55 odst. 2 Zákona rozumí cena, která zahrnuje efektivně a účelně vynaložené náklady a přiměřený zisk a která se sjedná tak, aby zajistila návratnost investic v přiměřeném časovém období a zohlednila příslušná rizika, včetně rizik spojených s investicemi do nových sítí.

S ohledem na výše uvedené zákonné povinnosti a dále s ohledem na výsledky analýzy relevantního trhu č. 1 popisující úroveň konkurenčního prostředí, tržní postavení účastníka řízení i možné soutěžní problémy, se správní orgán rozhodl při ukládání povinnosti související s regulací cen, formou stanovení maximálních cen, i nadále vycházet právě z metody stanovené v Doporučení, tzn. stanovit regulované ceny prostřednictvím nákladové metody LRIC.

Důvodem, proč správní orgán považuje výpočet regulované ceny metodou (čistého nebo také „pure“) LRIC za v souladu se zákonnými požadavky § 56 odst. 4 a § 55 odst. 2 Zákona je skutečnost, že metoda LRIC umožňuje pokrýt všechny náklady, které teoretickému efektivnímu operátorovi vznikají (v dlouhém období) poskytováním velkoobchodní služby terminace, resp. náklady, kterým by se teoretický efektivní operátor mohl (opět v dlouhém období) vyhnout, pokud by velkoobchodní službu terminace neposkytoval. Zvolený způsob výpočtu regulované ceny tedy umožňuje pokrýt jak náklady variabilní, tak náklady, které jsou v krátkém období považovány za fixní.

Ze samotné definice metody přírůstkových nákladů přitom vyplývá, že v regulované velkoobchodní ceně za terminaci dochází k pokrytí všech přírůstkových (dodatečných) nákladů, vyvolaných poskytováním velkoobchodní služby terminace teoretickým efektivním operátorem. Do výpočtu regulované ceny tak nebyly zahrnuty společné a sdílené náklady, které nejsou přímo přiřaditelné (tj. přímo vyvolané) žádnou konkrétní službou, tedy ani službou velkoobchodní terminace. Jinými slovy by společné a sdílené náklady účastníku řízení vznikly i bez poskytování velkoobchodní služby terminace a musel by je tak zahrnout do cen ostatních služeb obdobně, jako je bude muset do cen těchto služeb zahrnout i při aplikaci metody LRIC pro stanovení velkoobchodní ceny za terminaci.

Správní orgán stanovil v souladu s dosavadní praxí při regulaci cen za terminaci v mobilní a pevné síti, jednu maximální regulovanou cenu. Důvodem je stanovení ceny pro službu poskytovanou teoretickým efektivním operátorem prostřednictvím nově budované sítě, jejíž topologie a síťové prvky již nevychází ze současné PSTN sítě, ale ze sítě nové generace (NGN – Next Generation Networks). V takto postavené síti by k propojení dvou sítí již pravděpodobně nedocházelo na více síťových úrovních (jako k tomu mohlo docházet ve stávajících PSTN sítích na místní a tranzitní ústředně), ale pouze na jedné úrovni, které odpovídá i cena uvedená ve výroku I. tohoto rozhodnutí (cena odpovídá propojení na tzv. Core IP Routeru). Tím však správní orgán striktně nevylučuje ani možnost propojení na více úrovních NGN sítě v případě, že se na něm smluvní strany dohodnou (např. obdobou

propojení na místní ústředně může být propojení na Local IP Routeru, obdobou propojení na tranzitní ústředně pak propojení na Core IP Routeru).

Dalším důvodem, který správní orgán vedl ke stanovení pouze jedné ceny za terminaci je i skutečnost, že faktické rozdíly ve výši cen pro jednotlivé uvažované úrovně propojení jsou v NGN síti natolik malé, že je sporné, nakolik by tyto rozdíly v cenách, s ohledem na administrativní náklady spojené s jejich vedením (nastavení cen v interních systémech, billing), motivovaly jednotlivé operátory k dalšímu budování sítě a propojovacích bodů blíže koncovým účastníkům.

Samotný nákladový model „pure“ LRIC pro ukončení volání v pevné síti byl vytvořen ve spolupráci s externí poradenskou společností. Tento nákladový model je model založený na postupu „zdola nahoru“ (bottom-up) a kalkuluje cenu založenou na nákladech pevné sítě efektivního operátora. Tato modelovaná síť je založena na všech používaných technologiích, zohledňuje však i provozní údaje, náklady a topologii sítě společnosti CETIN a.s., jako největšího vlastníka a provozovatele pevné infrastruktury působícího na vymezeném trhu, který disponuje celonárodním síťovým pokrytím. Tomuto jedinému provozovateli byla také na základě výsledků analýzy relevantního trhu navržena povinnost vést oddělenou evidenci nákladů a výnosů, a to mimo jiné i za účelem zajištění vstupů do nákladového modelu. Páteří síť je založena na síti Next-Generation-Network (NGN).

Nákladový model LRIC správní orgán během jeho vývoje průběžně konzultoval se zástupci provozovatelů mobilních a pevných sítí v rámci pracovních jednání, na kterých operátoři mohli vznášet své připomínky k modelu a návrhy na změny ve všech jednotlivých fázích jeho vývoje. [Nákladový model „pure“ LRIC](#), který správní orgán použil pro stanovení maximální výše ceny podle tohoto rozhodnutí, je zveřejněn na internetových stránkách Úřadu, včetně [dokumentu](#) popisujícího teoretická východiska a metodologické principy modelu a včetně [příručky pro uživatele funkcí modelu BU-LRIC pro pevnou síť](#).

Při výpočtu terminační ceny správní orgán použil procento návratnosti vloženého kapitálu před zdaněním WACC ve výši 7,89 % stanovené v [opatření obecné povahy č. OOP/4/12.2015-7](#), kterým se mění [opatření obecné povahy č. OOP/4/09.2014-6](#), kterým se stanoví metodika účelového členění nákladů a výnosů a jejich přiřazování a určuje se struktura vykazovaných informací, ve znění pozdějších opatření.

S použitím výše uvedeného nákladového modelu „pure“ LRIC vyčíslil správní orgán jednotkové náklady za minutu terminovaného provozu v síti teoretického efektivního operátora a stanovil maximální cenu za terminaci ve výši odpovídající vyčísleným nákladům, včetně WACC 7,89 %. Maximální cenu za terminaci stanovil správní orgán s ohledem na výsledky použitého nákladového modelu na tři desetinná místa. Takto vyjádřená cena tak dostatečně přesně vyjadřuje výši nákladů teoretického efektivního operátora na službu terminace v mobilní síti. Tuto maximální cenu považuje správní orgán za cenu zahrnující efektivně a účelně vynaložené přírůstkové náklady spojené výhradně s velkoobchodní službou terminace.

Použitý model obsahující vstupní data pro teoretického efektivního operátora je součástí spisového materiálu správního řízení ve věci vydání tohoto rozhodnutí. Ze zveřejněného i naplněného modelu jsou patrné všechny kalkulační postupy, které byly použity při kalkulaci ceny za službu ukončení volání (terminace) v pevné síti.

Správní orgán se v souladu s dosavadní praxí v mobilní a pevné síti a s ohledem na zjištění a závěry učiněné v analýze relevantního trhu č. 1 (viz kapitola Ceny a ziskovost) rozhodl pokračovat v nastavené regulaci, ke které přistoupil již na základě analýzy tohoto trhu č. A/3/12.2013-8 ze dne 10. prosince 2013, a to tak, že cenová regulace terminačních cen se nebude vztahovat na příchozí (originovaná) volání ze zemí mimo Evropský hospodářský prostor (dále jen „EHP“)¹. Důvodem tohoto rozhodnutí je existence vysoké asymetrie mezi cenami uplatňovanými operátory působícími na relevantním trhu v České

¹ Evropský hospodářský prostor tvoří členské země Evropské unie a dále Island, Lichtenštejnsko a Norsko.

republike na jedné straně a operátory ze států mimo EHP na straně druhé. Důsledkem této asymetrie by bylo nerovné postavení (diskriminace) mezi českými spotřebiteli volajícími do států mimo EHP, kteří by museli v maloobchodní ceně volání hradit i vyšší velkoobchodní cenu terminace (pokrývající ve většině případů větší část nákladů, než by odpovídala metodě „pure“ LRIC pro velkoobchodní službu terminace) a spotřebiteli ze států mimo EHP volajícími do České republiky (kteří by v ceně svého maloobchodního volání hradili tuzemským operátorům pouze přírůstkové náklady spojené s velkoobchodní službou terminace). Tímto rozhodnutím ponechává správní orgán sjednání výše ceny za terminaci volání ze států mimo EHP na účastníku řízení. V případě, že účastník řízení dojde k závěru, že rozlišování cen a jejich individuální sjednávání pro různé státy mimo EHP pro něj představuje administrativní zátěž (náklady) převyšující potenciální přínosy (vyšší výnosy za terminaci ve vlastní síti či nižší platby za terminaci ve státech mimo EHP), má i nadále možnost uplatňovat jednotnou cenu za terminaci stanovenou v části I. výroku tohoto rozhodnutí pro všechna přichozí volání.

K části II. výroku

S ohledem na to, že tímto rozhodnutím o ceně nedochází ke změně stanovené maximální regulované ceny za terminaci, není oproti praxi z minulých rozhodnutí o ceně nutné odkládat pro stávající smluvní vztahy účinnost povinnosti uplatňovat maximální cenu, kterou má účastník řízení ve svých smluvních vztazích již sjednanou a kterou již ke dni nabytí právní moci tohoto rozhodnutí uplatňuje. Pro stávající i nové smluvní vztahy tak totožně platí povinnost uplatňovat cenu podle části I. výroku tohoto rozhodnutí již od nabytí právní moci tohoto rozhodnutí.

Evropská komise podle čl. 75 směrnice Evropského parlamentu a Rady (EU) 2018/1972 ze dne 11. prosince 2018, kterou se stanoví evropský kodex pro elektronické komunikace, přijme do 31. prosince 2020, s přihlédnutím ke stanovisku BEREC, v souladu s článkem 117 téže směrnice, akt v přenesené pravomoci, jímž se stanoví jednotné maximální sazby za ukončení hlasového volání v mobilní síti a pevné síti po celé Evropské unii, které se uloží každému poskytovateli služeb v oblasti ukončení hlasového volání v mobilní síti a v pevné síti v kterémkoli členském státě. Touto regulací tedy bude nahrazena povinnost uložená správním orgánem účastníkovi řízení v tomto rozhodnutí o ceně. S ohledem na výše uvedené tedy část I. výroku tohoto rozhodnutí pozbude účinnosti dnem, kdy na území České republiky nabyde účinnosti povinnost uplatňovat cenu za terminaci, vyplývající z aktu v přenesené pravomoci, vydaném Evropskou komisí.

K části III. výroku

S ohledem na ustanovení § 101 písm. e) Správního řádu a § 51 odst. 5 a 8 Zákona vydal správní orgán nové rozhodnutí ve věci uložení povinnosti podniku s významnou tržní silou na předmětném relevantním trhu.

Původní rozhodnutí č. CEN/1/12.2016-83, čj. ČTÚ-55 867/2016-611/III. vyř., kterým byla účastníku řízení uložena povinnost související s regulací cen, pozbývá podle § 102 odst. 9 Správního řádu vykonatelnosti a jiných právních účinků dnem nabytí právní moci tohoto rozhodnutí.

Dne 7. května 2020 bylo s účastníkem řízení zahájeno správní řízení ve věci uložení povinnosti související s regulací cen podniku s významnou tržní silou. Účastník řízení byl správním orgánem v zaslaném oznámení o zahájení správního řízení vyzván k vyjádření a navržení důkazů a byla mu poskytnuta lhůta 14 dnů ode dne doručení oznámení.

Účastník řízení ve stanovené lhůtě k zahájenému správnímu řízení neuplatnil žádné připomínky.

Na základě § 130 Zákona a podle Pravidel Českého telekomunikačního úřadu pro vedení konzultací s dotčenými subjekty na diskusním místě správní orgán zveřejnil návrh rozhodnutí včetně výzvy k uplatnění připomínek na diskusním místě dne 4. června 2020. Připomínky k návrhu rozhodnutí bylo možno uplatnit do 6. července 2020. V této lhůtě nebyly k návrhu rozhodnutí uplatněny žádné připomínky.

Podle § 130 odst. 3 Zákona konzultoval správní orgán navrhované rozhodnutí rovněž s Úřadem pro ochranu hospodářské soutěže. Úřad pro ochranu hospodářské soutěže neuplatnil ve svém vyjádření ze dne 11. srpna 2020 k návrhu tohoto rozhodnutí žádné připomínky.

Správní orgán podle § 131 Zákona konzultoval návrh rozhodnutí s Evropskou komisí. Evropská komise ve svém rozhodnutí ze dne 7. října 2020 uvedla, že k návrhu rozhodnutí nemá připomínky.

Účastník řízení byla dána možnost, aby se vyjádřil k podkladům rozhodnutí a navrhl případné doplnění. Účastník řízení svého práva nahlédnout do spisu nevyužil.

Poučení:

Proti tomuto rozhodnutí není přípustný opravný prostředek.

Otisk úředního razítka

Za Radu Českého telekomunikačního úřadu
Mgr. Ing. Hana Továrková v.r.
předsedkyně Rady
Českého telekomunikačního úřadu

Za správnost vyhotovení:
Vladimír Hanzal

44. **Rozhodnutí o ceně č. CEN/1/11.2020-82 ve věci uložení povinnosti související s regulací cen podniku s významnou tržní silou na trhu č. 1 – „velkoobchodní služby ukončení volání v jednotlivých veřejných telefonních sítích poskytovaných v pevném místě“ společnosti T-Mobile Czech Republic a.s.**

(reprodukce dokumentu na str. 1003 – 1008)



Český telekomunikační úřad
se sídlem Sokolovská 219, Praha 9
poštovní přihrádka 02, 225 02 Praha 025



Rozhodnutí nabylo právní moci dne 4. 11. 2020

Praha 3. listopadu 2020

Čj. ČTÚ-16 629/2020-611/III.vyř.

Rada Českého telekomunikačního úřadu, jako příslušný správní orgán podle § 10 zákona č. 500/2004 Sb., správní řád, ve znění pozdějších předpisů, a podle § 107 odst. 9 písm. b) bodu 3 zákona č. 127/2005 Sb., o elektronických komunikacích a o změně některých souvisejících zákonů (zákon o elektronických komunikacích), ve znění pozdějších předpisů (dále jen „Zákon“), vydává v řízení se společností **T-Mobile Czech Republic a.s.**, se sídlem Tomíčkova 2144/1, 148 00 Praha 4 - Chodov, IČO: 64949681 (dále jen „účastník řízení“), zahájeném z moci úřední dne 7. května 2020, ve věci uložení povinnosti související s regulací cen podniku s významnou tržní silou toto

rozhodnutí o ceně č. CEN/1/11.2020-82:

I.

(1) Podle § 51 odst. 5 písm. f), § 51 odst. 8 a § 59 Zákona a podle výsledků analýzy relevantního trhu „velkoobchodní služby ukončení volání v jednotlivých veřejných telefonních sítích poskytovaných v pevném místě“ vydané opatřením obecné povahy Českého telekomunikačního úřadu č. A/1/04.2020-3 se účastníku řízení ukládá povinnost sjednávat ceny za propojení v jeho veřejné telefonní síti pro službu ukončení volání (terminace) v pevném místě (dále jen „ceny za terminaci“) tak, aby nebyla překročena maximální cena 0,033 Kč/min. bez DPH.

(2) Regulace formou maximálních cen podle odstavce 1 se vztahuje na volání příchozí z jiné veřejné sítě elektronických komunikací a ukončená (terminovaná) na geografická čísla a negeografická čísla (řady 910) veřejné pevné telefonní sítě účastníka řízení a na telefonní čísla, umístěná v pevné telefonní síti účastníka řízení, která se skládají z přístupového kódu k neveřejným sítím (jedná se o přístupové kódy 95000 až 95999 a 972 až 974) a doplňkových číslic, vymezená ve vyhlášce o číslovacích plánech sítí a služeb elektronických komunikací vydané k provedení § 29 odst. 4 Zákona.

(3) Regulace formou maximálních cen podle odstavce 1 se vztahuje na volání z telefonních čísel s kódy zemí Evropského hospodářského prostoru.

II.

(1) Pro existující i nově uzavírané smluvní vztahy je po dobu účinnosti části I. výroku tohoto rozhodnutí účastník řízení povinen sjednávat a uplatňovat ceny podle části I. výroku tohoto rozhodnutí od nabytí právní moci tohoto rozhodnutí.

(2) Část I. výroku tohoto rozhodnutí pozbývá účinnosti dnem, kdy na území České republiky nabude účinnosti povinnost uplatňovat cenu za terminaci, vyplývající z aktu v přenesené pravomoci, který vydá Evropská komise podle čl. 75 a 117 směrnice Evropského parlamentu a Rady (EU) 2018/1972 ze dne 11. prosince 2018, kterou se stanoví evropský kodex pro elektronické komunikace.

III.

Podle § 101 písm. e) a § 102 odst. 9 Správního řádu nabytím právní moci tohoto rozhodnutí pozbývá vykonatelnosti a jiných právních účinků rozhodnutí Rady Českého

telekomunikačního úřadu ve věci uložení povinnosti podniku s významnou tržní silou na relevantním trhu „ukončení volání (terminace) v jednotlivých veřejných telefonních sítích poskytovaných v pevném místě“ č. CEN/1/12.2016-84, čj. ČTÚ-55 868/2016-611/III. vyř. ze dne 13. prosince 2016, kterým byly účastníku řízení uloženy povinnosti související s regulací cen v souladu s výsledky analýzy relevantního trhu vydané opatřením obecné povahy Českého telekomunikačního úřadu č. A/1/04.2016-5.

Odůvodnění:

Český telekomunikační úřad (dále jen „Úřad“) provedl v souladu s § 51 odst. 1 a 2 Zákona analýzu relevantního trhu č. 1 – velkoobchodní služby ukončení volání v jednotlivých veřejných telefonních sítích poskytovaných v pevném místě (dále jen „relevantní trh č. 1“), kterou zveřejnil na svých webových stránkách dne 22. dubna 2020 a po oznámení Evropské komisi jí vydal jako opatření obecné povahy č. A/1/04.2020-3 ze dne 15. dubna 2020. Toto opatření bylo dne 22. dubna 2020 uveřejněno v částce 04/2020 Telekomunikačního věstníku. Výsledky analýzy prokázaly, že trh č. 1 není efektivně konkurenčním trhem, neboť na něm působí podnik s významnou tržní silou. Rozhodnutím správního orgánu č. SMP/1/09.2020-22 ze dne 1. září 2020, které bylo vydáno pod čj. ČTÚ-16 556/2020-611/V. vyř. a nabylo právní moci dne 3. září 2020, byl účastník řízení stanoven jako podnik s významnou tržní silou.

Na základě provedené analýzy Úřad v případě účastníka řízení dále identifikoval potenciální tržní problém účtování nepřiměřeně vysokých cen za terminaci, a tedy naplnění podmínek pro uložení regulace cen podle § 51 odst. 5 písm. f) Zákona a navrhl mu uložit povinnosti související s regulací cen. Správní orgán proto přistoupil k uložení povinností uvedených ve výroku tohoto rozhodnutí.

K části I. výroku

V roce 2018 přijal Evropský parlament a Rada (EU) směrnici 2018/1972, kterou se stanoví evropský kodex pro elektronické komunikace. Článek 75 této směrnice přenáší pravomoc za stanovení cen na (fixních i mobilních) terminačních trzích v celé EU na Evropskou komisi, která je povinna do 31. prosince 2020 přijmout akt, kterým stanoví jednotné maximální sazby za ukončení hlasového volání v pevné (i mobilní) síti pro celou EU. Metodika pro stanovení těchto cen je uvedena v Příloze III zmíněné směrnice a vychází ze současně platného doporučení Evropské komise o regulaci sazeb za ukončení volání v pevných a mobilních sítích v EU (2009/396/ES, dále jen „Doporučení“), tj. z metodiky CCA BU-LRIC. Pokud nenastanou okolnosti podle odst. 2 zmíněného článku 75, tedy Evropská komise se rozhodne nestanovit předmětnou cenu za terminaci volání, nebude již správní orgán počínaje rokem 2021 zvažovat, zda cenovou regulaci vůbec uložit či nikoliv. S ohledem na termín dokončení nové analýzy relevantního trhu č. A/1/04.2020-3 v dubnu 2020, na průměrnou délku trvání správních řízení o uložení povinností souvisejících s regulací cen (6 měsíců) a následnou standardní implementační lhůtu pro přizpůsobení smluv o propojení nově stanovené ceně (prvního dne třetího měsíce následujícího po měsíci, ve kterém předmětné rozhodnutí nabylo právní moci), již správní orgán nepovažoval za účelné provádět vlastní, nový výpočet nákladově orientované ceny dle vlastního nákladového modelu, kterou by účastník řízení, coby podnik s významnou tržní silou, uplatňoval pouze pro nové smluvní vztahy krátké období (dva měsíce) v závěru roku 2020, maximálně pak i pro stávající smluvní vztahy omezené období na počátku roku 2021 do nabytí účinnosti regulace ze strany Evropské komise. Z tohoto důvodu správní orgán v tomto rozhodnutí o ceně toliko prodlužuje účinnost stávající maximální ceny za terminaci ve výši 0,033 Kč/min. bez DPH.

Za účelem přezkoumatelnosti výše ceny, uvedené ve výroku tohoto rozhodnutí a s ohledem na ustanovení § 59 odst. 1 Zákona, dle něž rozhodnutí o ceně musí obsahovat

v odůvodnění i metodu postupu správního orgánu, která byla podkladem k rozhodnutí, uvádí správní orgán níže popis metody stanovení maximální regulované ceny, kterou uplatnil při poslední kalkulaci terminační ceny v roce 2016.

Evropská komise vydala dne 7. května 2009 Doporučení, ve kterém jako nejvhodnější metodu pro výpočet cen za terminaci stanoví metodu dlouhodobých přírůstkových nákladů („pure“ BU-LRIC, dále také jen „LRIC“), na jejímž základě by měly být do 31. prosince 2012 stanoveny terminační ceny.

Správní orgán je s ohledem na ustanovení § 108 odst. 3 Zákona povinen při výkonu své působnosti přihlížet k doporučením Evropské komise. Rozhodne-li se správní orgán nepostupovat podle doporučení Evropské komise, kterým se harmonizuje uplatňování práva Evropské unie upravujícího oblast elektronických komunikací, bezodkladně o tom Evropskou komisi informuje spolu s odůvodněním takového postupu.

Správní orgán je dále podle ustanovení § 56 odst. 4 Zákona povinen při uplatňování cenové regulace brát do úvahy ochranu zájmu subjektu, jehož ceny jsou regulovány tak, aby cena plynoucí z rozhodnutí správního orgánu byla přinejmenším nákladová. Nákladově orientovanou cenou se podle ustanovení § 55 odst. 2 Zákona rozumí cena, která zahrnuje efektivně a účelně vynaložené náklady a přiměřený zisk a která se sjedná tak, aby zajistila návratnost investic v přiměřeném časovém období a zohlednila příslušná rizika, včetně rizik spojených s investicemi do nových sítí.

S ohledem na výše uvedené zákonné povinnosti a dále s ohledem na výsledky analýzy relevantního trhu č. 1 popisující úroveň konkurenčního prostředí, tržní postavení účastníka řízení i možné soutěžní problémy, se správní orgán rozhodl při ukládání povinnosti související s regulací cen, formou stanovení maximálních cen, i nadále vycházet právě z metody stanovené v Doporučení, tzn. stanovit regulované ceny prostřednictvím nákladové metody LRIC.

Důvodem, proč správní orgán považuje výpočet regulované ceny metodou (čistého nebo také „pure“) LRIC za v souladu se zákonnými požadavky § 56 odst. 4 a § 55 odst. 2 Zákona je skutečnost, že metoda LRIC umožňuje pokrýt všechny náklady, které teoretickému efektivnímu operátorovi vznikají (v dlouhém období) poskytováním velkoobchodní služby terminace, resp. náklady, kterým by se teoretický efektivní operátor mohl (opět v dlouhém období) vyhnout, pokud by velkoobchodní službu terminace neposkytoval. Zvolený způsob výpočtu regulované ceny tedy umožňuje pokrýt jak náklady variabilní, tak náklady, které jsou v krátkém období považovány za fixní.

Ze samotné definice metody přírůstkových nákladů přitom vyplývá, že v regulované velkoobchodní ceně za terminaci dochází k pokrytí všech přírůstkových (dodatečných) nákladů, vyvolaných poskytováním velkoobchodní služby terminace teoretickým efektivním operátorem. Do výpočtu regulované ceny tak nebyly zahrnuty společné a sdílené náklady, které nejsou přímo přiřaditelné (tj. přímo vyvolané) žádnou konkrétní službou, tedy ani službou velkoobchodní terminace. Jinými slovy by společné a sdílené náklady účastníku řízení vznikly i bez poskytování velkoobchodní služby terminace a musel by je tak zahrnout do cen ostatních služeb obdobně, jako je bude muset do cen těchto služeb zahrnout i při aplikaci metody LRIC pro stanovení velkoobchodní ceny za terminaci.

Správní orgán stanovil v souladu s dosavadní praxí při regulaci cen za terminaci v mobilní a pevné síti, jednu maximální regulovanou cenu. Důvodem je stanovení ceny pro službu poskytovanou teoretickým efektivním operátorem prostřednictvím nově budované sítě, jejíž topologie a síťové prvky již nevychází ze současné PSTN sítě, ale ze sítě nové generace (NGN – Next Generation Networks). V takto postavené síti by k propojení dvou sítí již pravděpodobně nedocházelo na více síťových úrovních (jako k tomu mohlo docházet ve stávajících PSTN sítích na místní a tranzitní ústředně), ale pouze na jedné úrovni, která odpovídá i cena uvedená ve výroku I. tohoto rozhodnutí (cena odpovídá propojení na tzv. Core IP Routeru). Tím však správní orgán striktně nevylučuje ani možnost propojení na více úrovních NGN sítě v případě, že se na něm smluvní strany dohodnou (např. obdobou

propojení na místní ústředně může být propojení na Local IP Routeru, obdobou propojení na tranzitní ústředně pak propojení na Core IP Routeru).

Dalším důvodem, který správní orgán vedl ke stanovení pouze jedné ceny za terminaci je i skutečnost, že faktické rozdíly ve výši cen pro jednotlivé uvažované úrovně propojení jsou v NGN síti natolik malé, že je sporné, nakolik by tyto rozdíly v cenách, s ohledem na administrativní náklady spojené s jejich vedením (nastavení cen v interních systémech, billing), motivovaly jednotlivé operátory k dalšímu budování sítě a propojovacích bodů blíže koncovým účastníkům.

Samotný nákladový model „pure“ LRIC pro ukončení volání v pevné síti byl vytvořen ve spolupráci s externí poradenskou společností. Tento nákladový model je model založený na postupu „zdola nahoru“ (bottom-up) a kalkuluje cenu založenou na nákladech pevné sítě efektivního operátora. Tato modelovaná síť je založena na všech používaných technologiích, zohledňuje však i provozní údaje, náklady a topologii sítě společnosti CETIN a.s., jako největšího vlastníka a provozovatele pevné infrastruktury působícího na vymezeném trhu, který disponuje celonárodním síťovým pokrytím. Tomuto jedinému provozovateli byla také na základě výsledků analýzy relevantního trhu navržena povinnost vést oddělenou evidenci nákladů a výnosů, a to mimo jiné i za účelem zajištění vstupů do nákladového modelu. Páteřní síť je založena na síti Next-Generation-Network (NGN).

Nákladový model LRIC správní orgán během jeho vývoje průběžně konzultoval se zástupci provozovatelů mobilních a pevných sítí v rámci pracovních jednání, na kterých operátoři mohli vznášet své připomínky k modelu a návrhy na změny ve všech jednotlivých fázích jeho vývoje. [Nákladový model „pure“ LRIC](#), který správní orgán použil pro stanovení maximální výše ceny podle tohoto rozhodnutí, je zveřejněn na internetových stránkách Úřadu, včetně [dokumentu](#) popisujícího teoretická východiska a metodologické principy modelu a včetně [příručky pro uživatele funkcí modelu BU-LRIC pro pevnou síť](#).

Při výpočtu terminační ceny správní orgán použil procento návratnosti vloženého kapitálu před zdaněním WACC ve výši 7,89 % stanovené v [opatření obecné povahy č. OOP/4/12.2015-7](#), kterým se mění [opatření obecné povahy č. OOP/4/09.2014-6](#), kterým se stanoví metodika účelového členění nákladů a výnosů a jejich přiřazování a určuje se struktura vykazovaných informací, ve znění pozdějších opatření.

S použitím výše uvedeného nákladového modelu „pure“ LRIC vyčíslil správní orgán jednotkové náklady za minutu terminovaného provozu v síti teoretického efektivního operátora a stanovil maximální cenu za terminaci ve výši odpovídající vyčísleným nákladům, včetně WACC 7,89 %. Maximální cenu za terminaci stanovil správní orgán s ohledem na výsledky použitého nákladového modelu na tři desetinná místa. Takto vyjádřená cena tak dostatečně přesně vyjadřuje výši nákladů teoretického efektivního operátora na službu terminace v mobilní síti. Tuto maximální cenu považuje správní orgán za cenu zahrnující efektivně a účelně vynaložené přírůstkové náklady spojené výhradně s velkoobchodní službou terminace.

Použitý model obsahující vstupní data pro teoretického efektivního operátora je součástí spisového materiálu správního řízení ve věci vydání tohoto rozhodnutí. Ze zveřejněného i naplněného modelu jsou patrné všechny kalkulační postupy, které byly použity při kalkulaci ceny za službu ukončení volání (terminace) v pevné síti.

Správní orgán se v souladu s dosavadní praxí v mobilní a pevné síti a s ohledem na zjištění a závěry učiněné v analýze relevantního trhu č. 1 (viz kapitola Ceny a ziskovost) rozhodl pokračovat v nastavené regulaci, ke které přistoupil již na základě analýzy tohoto trhu č. A/3/12.2013-8 ze dne 10. prosince 2013, a to tak, že cenová regulace terminačních cen se nebude vztahovat na příchozí (originovaná) volání ze zemí mimo Evropský hospodářský prostor (dále jen „EHP“)¹. Důvodem tohoto rozhodnutí je existence vysoké asymetrie mezi cenami uplatňovanými operátory působícími na relevantním trhu v České

¹ Evropský hospodářský prostor tvoří členské země Evropské unie a dále Island, Lichtenštejnsko a Norsko.

republike na jedné straně a operátory ze států mimo EHP na straně druhé. Důsledkem této asymetrie by bylo nerovné postavení (diskriminace) mezi českými spotřebiteli volajícími do států mimo EHP, kteří by museli v maloobchodní ceně volání hradit i vyšší velkoobchodní cenu terminace (pokrývající ve většině případů větší část nákladů, než by odpovídala metodě „pure“ LRIC pro velkoobchodní službu terminace) a spotřebiteli ze států mimo EHP volajícími do České republiky (kteří by v ceně svého maloobchodního volání hradili tuzemským operátorům pouze přírůstkové náklady spojené s velkoobchodní službou terminace). Tímto rozhodnutím ponechává správní orgán sjednání výše ceny za terminaci volání ze států mimo EHP na účastníku řízení. V případě, že účastník řízení dojde k závěru, že rozlišování cen a jejich individuální sjednávání pro různé státy mimo EHP pro něj představuje administrativní zátěž (náklady) převyšující potenciální přínosy (vyšší výnosy za terminaci ve vlastní síti či nižší platby za terminaci ve státech mimo EHP), má i nadále možnost uplatňovat jednotnou cenu za terminaci stanovenou v části I. výroku tohoto rozhodnutí pro všechna přichozí volání.

K části II. výroku

S ohledem na to, že tímto rozhodnutím o ceně nedochází ke změně stanovené maximální regulované ceny za terminaci, není oproti praxi z minulých rozhodnutí o ceně nutné odkládat pro stávající smluvní vztahy účinnost povinnosti uplatňovat maximální cenu, kterou má účastník řízení ve svých smluvních vztazích již sjednanou a kterou již ke dni nabytí právní moci tohoto rozhodnutí uplatňuje. Pro stávající i nové smluvní vztahy tak totožně platí povinnost uplatňovat cenu podle části I. výroku tohoto rozhodnutí již od nabytí právní moci tohoto rozhodnutí.

Evropská komise podle čl. 75 směrnice Evropského parlamentu a Rady (EU) 2018/1972 ze dne 11. prosince 2018, kterou se stanoví evropský kodex pro elektronické komunikace, přijme do 31. prosince 2020, s přihlédnutím ke stanovisku BEREC, v souladu s článkem 117 téže směrnice, akt v přenesené pravomoci, jímž se stanoví jednotné maximální sazby za ukončení hlasového volání v mobilní síti a pevné síti po celé Evropské unii, které se uloží každému poskytovateli služeb v oblasti ukončení hlasového volání v mobilní síti a v pevné síti v kterémkoli členském státě. Touto regulací tedy bude nahrazena povinnost uložená správním orgánem účastníkovi řízení v tomto rozhodnutí o ceně. S ohledem na výše uvedené tedy část I. výroku tohoto rozhodnutí pozbude účinnosti dnem, kdy na území České republiky nabyde účinnosti povinnost uplatňovat cenu za terminaci, vyplývající z aktu v přenesené pravomoci, vydaném Evropskou komisí.

K části III. výroku

S ohledem na ustanovení § 101 písm. e) Správního řádu a § 51 odst. 5 a 8 Zákona vydal správní orgán nové rozhodnutí ve věci uložení povinnosti podniku s významnou tržní silou na předmětném relevantním trhu.

Původní rozhodnutí č. CEN/1/12.2016-84, čj. ČTÚ-55 868/2016-611/III. vyř., kterým byla účastníku řízení uložena povinnost související s regulací cen, pozbývá podle § 102 odst. 9 Správního řádu vykonatelnosti a jiných právních účinků dnem nabytí právní moci tohoto rozhodnutí.

Dne 7. května 2020 bylo s účastníkem řízení zahájeno správní řízení ve věci uložení povinnosti související s regulací cen podniku s významnou tržní silou. Účastník řízení byl správním orgánem v zaslaném oznámení o zahájení správního řízení vyzván k vyjádření a navržení důkazů a byla mu poskytnuta lhůta 14 dnů ode dne doručení oznámení.

Účastník řízení ve stanovené lhůtě k zahájenému správnímu řízení neuplatnil žádné připomínky.

Na základě § 130 Zákona a podle Pravidel Českého telekomunikačního úřadu pro vedení konzultací s dotčenými subjekty na diskusním místě správní orgán zveřejnil návrh rozhodnutí včetně výzvy k uplatnění připomínek na diskusním místě dne 4. června 2020. Připomínky k návrhu rozhodnutí bylo možno uplatnit do 6. července 2020. V této lhůtě nebyly k návrhu rozhodnutí uplatněny žádné připomínky.

Podle § 130 odst. 3 Zákona konzultoval správní orgán navrhované rozhodnutí rovněž s Úřadem pro ochranu hospodářské soutěže. Úřad pro ochranu hospodářské soutěže neuplatnil ve svém vyjádření ze dne 11. srpna 2020 k návrhu tohoto rozhodnutí žádné připomínky.

Správní orgán podle § 131 Zákona konzultoval návrh rozhodnutí s Evropskou komisí. Evropská komise ve svém rozhodnutí ze dne 7. října 2020 uvedla, že k návrhu rozhodnutí nemá připomínky.

Účastníku řízení byla dána možnost, aby se vyjádřil k podkladům rozhodnutí a navrhl případné doplnění. Účastník řízení svého práva nahlédnout do spisu nevyužil.

Poučení:

Proti tomuto rozhodnutí není přípustný opravný prostředek.

Otisk úředního razítka

Za Radu Českého telekomunikačního úřadu
Mgr. Ing. Hana Továrková v.r.
předsedkyně Rady
Českého telekomunikačního úřadu

Za správnost vyhotovení:
Vladimír Hanzal

6/6

45. **Rozhodnutí o ceně č. CEN/1/11.2020-83 ve věci uložení povinnosti související s regulací cen podniku s významnou tržní silou na trhu č. 1 – „velkoobchodní služby ukončení volání v jednotlivých veřejných telefonních sítích poskytovaných v pevném místě“ společnosti VM Telecom CZ, s.r.o.**

(reprodukce dokumentu na str. 1009 – 1014)



Český telekomunikační úřad
se sídlem Sokolovská 219, Praha 9
poštovní přihrádka 02, 225 02 Praha 025



Rozhodnutí nabylo právní moci dne 4. 11. 2020

Praha 3. listopadu 2020

Čj. ČTÚ-16 633/2020-611/III.vyř.

Rada Českého telekomunikačního úřadu, jako příslušný správní orgán podle § 10 zákona č. 500/2004 Sb., správní řád, ve znění pozdějších předpisů, a podle § 107 odst. 9 písm. b) bodu 3 zákona č. 127/2005 Sb., o elektronických komunikacích a o změně některých souvisejících zákonů (zákon o elektronických komunikacích), ve znění pozdějších předpisů (dále jen „Zákon“), vydává v řízení se společností **VM Telecom CZ, s.r.o.**, se sídlem Biskupský dvůr 2095/8, 110 00 Praha 1 - Nové Město, IČO: 24764990 (dále jen „účastník řízení“), zahájeném z moci úřední dne 7. května 2020, ve věci uložení povinnosti související s regulací cen podniku s významnou tržní silou toto

rozhodnutí o ceně č. CEN/1/11.2020-83:

I.

(1) Podle § 51 odst. 5 písm. f), § 51 odst. 8 a § 59 Zákona a podle výsledků analýzy relevantního trhu „velkoobchodní služby ukončení volání v jednotlivých veřejných telefonních sítích poskytovaných v pevném místě“ vydané opatřením obecné povahy Českého telekomunikačního úřadu č. A/1/04.2020-3 se účastníku řízení ukládá povinnost sjednávat ceny za propojení v jeho veřejné telefonní síti pro službu ukončení volání (terminace) v pevném místě (dále jen „ceny za terminaci“) tak, aby nebyla překročena maximální cena 0,033 Kč/min. bez DPH.

(2) Regulace formou maximálních cen podle odstavce 1 se vztahuje na volání příchozí z jiné veřejné sítě elektronických komunikací a ukončená (terminovaná) na geografická čísla a negeografická čísla (řady 910) veřejné pevné telefonní sítě účastníka řízení a na telefonní čísla, umístěná v pevné telefonní síti účastníka řízení, která se skládají z přístupového kódu k neveřejným sítím (jedná se o přístupové kódy 95000 až 95999 a 972 až 974) a doplňkových číslic, vymezená ve vyhlášce o číslovacích plánech sítí a služeb elektronických komunikací vydané k provedení § 29 odst. 4 Zákona.

(3) Regulace formou maximálních cen podle odstavce 1 se vztahuje na volání z telefonních čísel s kódy zemí Evropského hospodářského prostoru.

II.

(1) Pro nově uzavírané smluvní vztahy je po dobu účinnosti části I. výroku tohoto rozhodnutí účastník řízení povinen sjednávat a uplatňovat ceny podle části I. výroku tohoto rozhodnutí od nabytí právní moci tohoto rozhodnutí.

(2) V ostatních případech je po dobu účinnosti části I. výroku tohoto rozhodnutí účastník řízení povinen sjednat a uplatňovat ceny podle části I. výroku tohoto rozhodnutí nejpozději od prvního dne třetího měsíce následujícího po měsíci, ve kterém došlo k nabytí právní moci tohoto rozhodnutí.

(3) Část I. výroku tohoto rozhodnutí pozbývá účinnosti dnem, kdy na území České republiky nabude účinnosti povinnost uplatňovat cenu za terminaci, vyplývající z aktu v přenesené pravomoci, který vydá Evropská komise podle čl. 75 a 117 směrnice

Evropského parlamentu a Rady (EU) 2018/1972 ze dne 11. prosince 2018, kterou se stanoví evropský kodex pro elektronické komunikace.

Odůvodnění:

Český telekomunikační úřad (dále jen „Úřad“) provedl v souladu s § 51 odst. 1 a 2 Zákona analýzu relevantního trhu č. 1 – velkoobchodní služby ukončení volání v jednotlivých veřejných telefonních sítích poskytovaných v pevném místě (dále jen „relevantní trh č. 1“), kterou zveřejnil na svých webových stránkách dne 22. dubna 2020 a po oznámení Evropské komisi jí vydal jako opatření obecné povahy č. A/1/04.2020-3 ze dne 15. dubna 2020. Toto opatření bylo dne 22. dubna 2020 uveřejněno v částce 04/2020 Telekomunikačního věstníku. Výsledky analýzy prokázaly, že trh č. 1 není efektivně konkurenčním trhem, neboť na něm působí podnik s významnou tržní silou. Rozhodnutím správního orgánu č. SMP/1/09.2020-23 ze dne 1. září 2020, které bylo vydáno pod čj. ČTÚ-16 558/2020-611/IV. vyř. a nabylo právní moci dne 3. září 2020, byl účastník řízení stanoven jako podnik s významnou tržní silou.

Na základě provedené analýzy Úřad v případě účastníka řízení dále identifikoval potenciální tržní problém účtování nepřiměřeně vysokých cen za terminaci, a tedy naplnění podmínek pro uložení regulace cen podle § 51 odst. 5 písm. f) Zákona a navrhl mu uložit povinnosti související s regulací cen. Správní orgán proto přistoupil k uložení povinností uvedených ve výroku tohoto rozhodnutí.

K části I. výroku

V roce 2018 přijal Evropský parlament a Rada (EU) směrnici 2018/1972, kterou se stanoví evropský kodex pro elektronické komunikace. Článek 75 této směrnice přenáší pravomoc za stanovení cen na (fixních i mobilních) terminačních trzích v celé EU na Evropskou komisi, která je povinna do 31. prosince 2020 přijmout akt, kterým stanoví jednotné maximální sazby za ukončení hlasového volání v pevné (i mobilní) síti pro celou EU. Metodika pro stanovení těchto cen je uvedena v Příloze III zmíněné směrnice a vychází ze současně platného doporučení Evropské komise o regulaci sazeb za ukončení volání v pevných a mobilních sítích v EU (2009/396/ES, dále jen „Doporučení“), tj. z metodiky CCA BU-LRIC. Pokud nenastanou okolnosti podle odst. 2 zmíněného článku 75, tedy Evropská komise se rozhodne nestanovit předmětnou cenu za terminaci volání, nebude již správní orgán počínaje rokem 2021 zvažovat, zda cenovou regulaci vůbec uložit či nikoliv. S ohledem na termín dokončení nové analýzy relevantního trhu č. A/1/04.2020-3 v dubnu 2020, na průměrnou délku trvání správního řízení o uložení povinností souvisejících s regulací cen (6 měsíců) a následnou standardní implementační lhůtu pro přizpůsobení smluv o propojení nově stanovené ceně (prvního dne třetího měsíce následujícího po měsíci, ve kterém předmětné rozhodnutí nabylo právní moci), již správní orgán nepovažoval za účelné provádět vlastní, nový výpočet nákladově orientované ceny dle vlastního nákladového modelu, kterou by účastník řízení, coby podnik s významnou tržní silou, uplatňoval pouze pro nové smluvní vztahy krátké období (dva měsíce) v závěru roku 2020, maximálně pak i pro stávající smluvní vztahy omezené období na počátku roku 2021 do nabytí účinnosti regulace ze strany Evropské komise. Z tohoto důvodu správní orgán v tomto rozhodnutí o ceně ukládá povinnost uplatňovat do nabytí účinnosti regulace cen ze strany Evropské komise ceny za terminaci ve výši 0,033 Kč/min. bez DPH, které vyčíslil a uložil povinnost uplatňovat podnikům stanoveným jako podniky s významnou tržní silou po předchozí analýze tohoto relevantního trhu č. A/1/04.2016-5 v roce 2016.

Za účelem přezkoumatelnosti výše ceny, uvedené ve výroku tohoto rozhodnutí a s ohledem na ustanovení § 59 odst. 1 Zákona, dle něž rozhodnutí o ceně musí obsahovat v odůvodnění i metodu postupu správního orgánu, která byla podkladem k rozhodnutí, uvádí správní orgán níže popis metody stanovení maximální regulované ceny, kterou uplatní při poslední kalkulaci terminační ceny v roce 2016.

Evropská komise vydala dne 7. května 2009 Doporučení, ve kterém jako nejvhodnější metodu pro výpočet cen za terminaci stanoví metodu dlouhodobých přírůstkových nákladů („pure“ BU-LRIC, dále také jen „LRIC“), na jejímž základě by měly být do 31. prosince 2012 stanoveny terminační ceny.

Správní orgán je s ohledem na ustanovení § 108 odst. 3 Zákona povinen při výkonu své působnosti přihlížet k doporučením Evropské komise. Rozhodne-li se správní orgán nepostupovat podle doporučení Evropské komise, kterým se harmonizuje uplatňování práva Evropské unie upravujícího oblast elektronických komunikací, bezodkladně o tom Evropskou komisi informuje spolu s odůvodněním takového postupu.

Správní orgán je dále podle ustanovení § 56 odst. 4 Zákona povinen při uplatňování cenové regulace brát do úvahy ochranu zájmu subjektu, jehož ceny jsou regulovány tak, aby cena plynoucí z rozhodnutí správního orgánu byla přinejmenším nákladová. Nákladově orientovanou cenou se podle ustanovení § 55 odst. 2 Zákona rozumí cena, která zahrnuje efektivně a účelně vynaložené náklady a přiměřený zisk a která se sjedná tak, aby zajistila návratnost investic v přiměřeném časovém období a zohlednila příslušná rizika, včetně rizik spojených s investicemi do nových sítí.

S ohledem na výše uvedené zákonné povinnosti a dále s ohledem na výsledky analýzy relevantního trhu č. 1 popisující úroveň konkurenčního prostředí, tržní postavení účastníka řízení i možné soutěžní problémy, se správní orgán rozhodl při ukládání povinnosti související s regulací cen, formou stanovení maximálních cen, i nadále vycházet právě z metody stanovené v Doporučení, tzn. stanovit regulované ceny prostřednictvím nákladové metody LRIC.

Důvodem, proč správní orgán považuje výpočet regulované ceny metodou (čistého nebo také „pure“) LRIC za v souladu se zákonnými požadavky § 56 odst. 4 a § 55 odst. 2 Zákona je skutečnost, že metoda LRIC umožňuje pokrýt všechny náklady, které teoretickému efektivnímu operátorovi vznikají (v dlouhém období) poskytováním velkoobchodní služby terminace, resp. náklady, kterým by se teoretický efektivní operátor mohl (opět v dlouhém období) vyhnout, pokud by velkoobchodní službu terminace neposkytoval. Zvolený způsob výpočtu regulované ceny tedy umožňuje pokrýt jak náklady variabilní, tak náklady, které jsou v krátkém období považovány za fixní.

Ze samotné definice metody přírůstkových nákladů přitom vyplývá, že v regulované velkoobchodní ceně za terminaci dochází k pokrytí všech přírůstkových (dodatečných) nákladů, vyvolaných poskytováním velkoobchodní služby terminace teoretickým efektivním operátorem. Do výpočtu regulované ceny tak nebyly zahrnuty společné a sdílené náklady, které nejsou přímo přiřaditelné (tj. přímo vyvolané) žádnou konkrétní službou, tedy ani službou velkoobchodní terminace. Jinými slovy by společné a sdílené náklady účastníku řízení vznikly i bez poskytování velkoobchodní služby terminace a musel by je tak zahrnout do cen ostatních služeb obdobně, jako je bude muset do cen těchto služeb zahrnout i při aplikaci metody LRIC pro stanovení velkoobchodní ceny za terminaci.

Správní orgán stanovil v souladu s dosavadní praxí při regulaci cen za terminaci v mobilní a pevné síti, jednu maximální regulovanou cenu. Důvodem je stanovení ceny pro službu poskytovanou teoretickým efektivním operátorem prostřednictvím nově budované sítě, jejíž topologie a síťové prvky již nevychází ze současné PSTN sítě, ale ze sítě nové generace (NGN – Next Generation Networks). V takto postavené síti by k propojení dvou sítí již pravděpodobně nedocházelo na více síťových úrovních (jako k tomu mohlo docházet ve stávajících PSTN sítích na místní a tranzitní ústředně), ale pouze na jedné úrovni, které odpovídá i cena uvedená ve výroku I. tohoto rozhodnutí (cena odpovídá propojení na tzv. Core IP Routeru). Tím však správní orgán striktně nevylučuje ani možnost propojení na více úrovních NGN sítě v případě, že se na něm smluvní strany dohodnou (např. obdobou propojení na místní ústředně může být propojení na Local IP Routeru, obdobou propojení na tranzitní ústředně pak propojení na Core IP Routeru).

Dalším důvodem, který správní orgán vedl ke stanovení pouze jedné ceny za terminaci je i skutečnost, že faktické rozdíly ve výši cen pro jednotlivé uvažované úrovně propojení jsou v NGN síti natolik malé, že je sporné, nakolik by tyto rozdíly v cenách, s ohledem na administrativní náklady spojené s jejich vedením (nastavení cen v interních systémech, billing), motivovaly jednotlivé operátory k dalšímu budování sítě a propojovacích bodů blíže koncovým účastníkům.

Samotný nákladový model „pure“ LRIC pro ukončení volání v pevné síti byl vytvořen ve spolupráci s externí poradenskou společností. Tento nákladový model je model založený na postupu „zdola nahoru“ (bottom-up) a kalkuluje cenu založenou na nákladech pevné sítě efektivního operátora. Tato modelovaná síť je založena na všech používaných technologiích, zohledňuje však i provozní údaje, náklady a topologii sítě společnosti CETIN a.s., jako největšího vlastníka a provozovatele pevné infrastruktury působícího na vymezeném trhu, který disponuje celonárodním síťovým pokrytím. Tomuto jedinému provozovateli byla také na základě výsledků analýzy relevantního trhu navržena povinnost vést oddělenou evidenci nákladů a výnosů, a to mimo jiné i za účelem zajištění vstupů do nákladového modelu. Páteří sítě je založena na síti Next-Generation-Network (NGN).

Nákladový model LRIC správní orgán během jeho vývoje průběžně konzultoval se zástupci provozovatelů mobilních a pevných sítí v rámci pracovních jednání, na kterých operátoři mohli vznášet své připomínky k modelu a návrhy na změny ve všech jednotlivých fázích jeho vývoje. [Nákladový model „pure“ LRIC](#), který správní orgán použil pro stanovení maximální výše ceny podle tohoto rozhodnutí, je zveřejněn na internetových stránkách Úřadu, včetně [dokumentu](#) popisujícího teoretická východiska a metodologické principy modelu a včetně [příručky pro uživatele funkcí modelu BU-LRIC pro pevnou síť](#).

Při výpočtu terminační ceny správní orgán použil procento návratnosti vloženého kapitálu před zdaněním WACC ve výši 7,89 % stanovené v [opatření obecné povahy č. OOP/4/12.2015-7](#), kterým se mění [opatření obecné povahy č. OOP/4/09.2014-6](#), kterým se stanoví metodika účelového členění nákladů a výnosů a jejich přiřazování a určuje se struktura vykazovaných informací, ve znění pozdějších opatření.

S použitím výše uvedeného nákladového modelu „pure“ LRIC vyčíslil správní orgán jednotkové náklady za minutu terminovaného provozu v síti teoretického efektivního operátora a stanovil maximální cenu za terminaci ve výši odpovídající vyčísleným nákladům, včetně WACC 7,89 %. Maximální cenu za terminaci stanovil správní orgán s ohledem na výsledky použitého nákladového modelu na tři desetinná místa. Takto vyjádřená cena tak dostatečně přesně vyjadřuje výši nákladů teoretického efektivního operátora na službu terminace v mobilní síti. Tuto maximální cenu považuje správní orgán za cenu zahrnující efektivně a účelně vynaložené přírůstkové náklady spojené výhradně s velkoobchodní službou terminace.

Použitý model obsahující vstupní data pro teoretického efektivního operátora je součástí spisového materiálu správního řízení ve věci vydání tohoto rozhodnutí. Ze zveřejněného i naplněného modelu jsou patrné všechny kalkulační postupy, které byly použity při kalkulaci ceny za službu ukončení volání (terminace) v pevné síti.

Správní orgán se v souladu s dosavadní praxí v mobilní a pevné síti a s ohledem na zjištění a závěry učiněné v analýze relevantního trhu č. 1 (viz kapitola Ceny a ziskovost) rozhodl pokračovat v nastavené regulaci, ke které přistoupil již na základě analýzy tohoto trhu č. A/3/12.2013-8 ze dne 10. prosince 2013, a to tak, že cenová regulace terminačních cen se nebude vztahovat na příchozí (originovaná) volání ze zemí mimo Evropský hospodářský prostor (dále jen „EHP“)¹. Důvodem tohoto rozhodnutí je existence vysoké asymetrie mezi cenami uplatňovanými operátory působícími na relevantním trhu v České republice na jedné straně a operátory ze států mimo EHP na straně druhé. Důsledkem této asymetrie by bylo nerovné postavení (diskriminace) mezi českými spotřebiteli volajícími do

¹ Evropský hospodářský prostor tvoří členské země Evropské unie a dále Island, Lichtenštejnsko a Norsko.

států mimo EHP, kteří by museli v maloobchodní ceně volání hradit i vyšší velkoobchodní cenu terminace (pokrývající ve většině případů větší část nákladů, než by odpovídala metodě „pure“ LRIC pro velkoobchodní službu terminace) a spotřebiteli ze států mimo EHP volajícími do České republiky (kteří by v ceně svého maloobchodního volání hradili tuzemským operátorům pouze přírůstkové náklady spojené s velkoobchodní službou terminace). Tímto rozhodnutím ponechává správní orgán sjednání výše ceny za terminaci volání ze států mimo EHP na účastníku řízení. V případě, že účastník řízení dojde k závěru, že rozlišování cen a jejich individuální sjednávání pro různé státy mimo EHP pro něj představuje administrativní zátěž (náklady) převyšující potenciální přínosy (vyšší výnosy za terminaci ve vlastní síti či nižší platby za terminaci ve státech mimo EHP), má i nadále možnost uplatňovat jednotnou cenu za terminaci stanovenou v části I. výroku tohoto rozhodnutí pro všechna příchozí volání.

K části II. výroku

Povinnost uplatňovat ceny v souladu s částí I. výroku tohoto rozhodnutí nejpozději od prvního dne třetího měsíce následujícího po měsíci, v němž došlo k nabytí právní moci tohoto rozhodnutí, byla u stávajících smluvních vztahů stanovena s ohledem na lhůtu potřebné ke sjednání změny a k provedení administrativních procesů souvisejících se změnou propojovacích smluv. K faktickému naplnění této povinnosti pro stávající smluvní vztahy však u účastníka řízení dojde pouze v případě, že dříve na území České republiky nabyde účinnosti regulace cen za terminaci uložená Evropskou komisí.

Evropská komise podle čl. 75 směrnice Evropského parlamentu a Rady (EU) 2018/1972 ze dne 11. prosince 2018, kterou se stanoví evropský kodex pro elektronické komunikace, přijme do 31. prosince 2020, s přihlédnutím ke stanovisku BEREC, v souladu s článkem 117 téže směrnice, akt v přenesené pravomoci, jímž se stanoví jednotné maximální sazby za ukončení hlasového volání v mobilní síti a pevné síti po celé Evropské unii, které se uloží každému poskytovateli služeb v oblasti ukončení hlasového volání v mobilní síti a v pevné síti v kterémkoli členském státě. Touto regulací tedy bude nahrazena povinnost uložená správním orgánem účastníkovi řízení v tomto rozhodnutí o ceně. S ohledem na výše uvedené tedy část I. výroku tohoto rozhodnutí pozbude účinnosti dnem, kdy na území České republiky nabyde účinnosti povinnost uplatňovat cenu za terminaci, vyplývající z aktu v přenesené pravomoci, vydaném Evropskou komisí.

Dne 7. května 2020 bylo s účastníkem řízení zahájeno správní řízení ve věci uložení povinnosti související s regulací cen podniku s významnou tržní silou. Účastník řízení byl správním orgánem v zaslaném oznámení o zahájení správního řízení vyzván k vyjádření a navržení důkazů a byla mu poskytnuta lhůta 14 dnů ode dne doručení oznámení.

Účastník řízení ve stanovené lhůtě k zahájenému správnímu řízení neuplatnil žádné připomínky.

Na základě § 130 Zákona a podle Pravidel Českého telekomunikačního úřadu pro vedení konzultací s dotčenými subjekty na diskusním místě správní orgán zveřejnil návrh rozhodnutí včetně výzvy k uplatnění připomínek na diskusním místě dne 4. června 2020. Připomínky k návrhu rozhodnutí bylo možno uplatnit do 6. července 2020. V této lhůtě nebyly k návrhu rozhodnutí uplatněny žádné připomínky.

Podle § 130 odst. 3 Zákona konzultoval správní orgán navrhované rozhodnutí rovněž s Úřadem pro ochranu hospodářské soutěže. Úřad pro ochranu hospodářské soutěže

neuplatnil ve svém vyjádření ze dne 11. srpna 2020 k návrhu tohoto rozhodnutí žádné připomínky.

Správní orgán podle § 131 Zákona konzultoval návrh rozhodnutí s Evropskou komisí. Evropská komise ve svém rozhodnutí ze dne 7. října 2020 uvedla, že k návrhu rozhodnutí nemá připomínky.

Účastníku řízení byla dána možnost, aby se vyjádřil k podkladům rozhodnutí a navrhl případné doplnění. Účastník řízení svého práva nahlédnout do spisu nevyužil.

Poučení:

Proti tomuto rozhodnutí není přípustný opravný prostředek.

Otisk úředního razítka

Za Radu Českého telekomunikačního úřadu
Mgr. Ing. Hana Továrková v.r.
předsedkyně Rady
Českého telekomunikačního úřadu

Za správnost vyhotovení:
Vladimír Hanzal

46. **Rozhodnutí o ceně č. CEN/1/11.2020-84 ve věci uložení povinnosti související s regulací cen podniku s významnou tržní silou na trhu č. 1 – „velkoobchodní služby ukončení volání v jednotlivých veřejných telefonních sítích poskytovaných v pevném místě“ společnosti Vodafone Czech Republic a.s.**

(reprodukce dokumentu na str. 1015 – 1020)



Český telekomunikační úřad
se sídlem Sokolovská 219, Praha 9
poštovní přihrádka 02, 225 02 Praha 025



Rozhodnutí nabylo právní moci dne 4. 11. 2020

Praha 3. listopadu 2020

Čj. ČTÚ-16 637/2020-611/III.vyř.

Rada Českého telekomunikačního úřadu, jako příslušný správní orgán podle § 10 zákona č. 500/2004 Sb., správní řád, ve znění pozdějších předpisů, a podle § 107 odst. 9 písm. b) bodu 3 zákona č. 127/2005 Sb., o elektronických komunikacích a o změně některých souvisejících zákonů (zákon o elektronických komunikacích), ve znění pozdějších předpisů (dále jen „Zákon“), vydává v řízení se společností **Vodafone Czech Republic a.s.**, se sídlem náměstí Junkových 2808/2, 155 00 Praha 5 - Stodůlky, IČO: 25788001 (dále jen „účastník řízení“), zahájeném z moci úřední dne 7. května 2020, ve věci uložení povinnosti související s regulací cen podniku s významnou tržní silou toto

rozhodnutí o ceně č. CEN/1/11.2020-84:

I.

(1) Podle § 51 odst. 5 písm. f), § 51 odst. 8 a § 59 Zákona a podle výsledků analýzy relevantního trhu „velkoobchodní služby ukončení volání v jednotlivých veřejných telefonních sítích poskytovaných v pevném místě“ vydané opatřením obecné povahy Českého telekomunikačního úřadu č. A/1/04.2020-3 se účastníku řízení ukládá povinnost sjednávat ceny za propojení v jeho veřejné telefonní síti pro službu ukončení volání (terminace) v pevném místě (dále jen „ceny za terminaci“) tak, aby nebyla překročena maximální cena 0,033 Kč/min. bez DPH.

(2) Regulace formou maximálních cen podle odstavce 1 se vztahuje na volání příchozí z jiné veřejné sítě elektronických komunikací a ukončená (terminovaná) na geografická čísla a negeografická čísla (řady 910) veřejné pevné telefonní sítě účastníka řízení a na telefonní čísla, umístěná v pevné telefonní síti účastníka řízení, která se skládají z přístupového kódu k neveřejným sítím (jedná se o přístupové kódy 95000 až 95999 a 972 až 974) a doplňkových číslic, vymezená ve vyhlášce o číslovacích plánech sítí a služeb elektronických komunikací vydané k provedení § 29 odst. 4 Zákona.

(3) Regulace formou maximálních cen podle odstavce 1 se vztahuje na volání z telefonních čísel s kódy zemí Evropského hospodářského prostoru.

II.

(1) Pro existující i nově uzavírané smluvní vztahy je po dobu účinnosti části I. výroku tohoto rozhodnutí účastník řízení povinen sjednávat a uplatňovat ceny podle části I. výroku tohoto rozhodnutí od nabytí právní moci tohoto rozhodnutí.

(2) Část I. výroku tohoto rozhodnutí pozbývá účinnosti dnem, kdy na území České republiky nabude účinnosti povinnost uplatňovat cenu za terminaci, vyplývající z aktu v přenesené pravomoci, který vydá Evropská komise podle čl. 75 a 117 směrnice Evropského parlamentu a Rady (EU) 2018/1972 ze dne 11. prosince 2018, kterou se stanoví evropský kodex pro elektronické komunikace.

III.

Podle § 101 písm. e) a § 102 odst. 9 Správního řádu nabytím právní moci tohoto rozhodnutí pozbývají vykonatelnosti a jiných právních účinků rozhodnutí Rady Českého

telekomunikačního úřadu ve věci uložení povinnosti podniku s významnou tržní silou na relevantním trhu „ukončení volání (terminace) v jednotlivých veřejných telefonních sítích poskytovaných v pevném místě“ č. CEN/1/12.2016-86, čj. ČTÚ-55 871/2016-611/III. vyř. ze dne 13. prosince 2016 a č. CEN/1/12.2016-85, čj. ČTÚ-55 870/2016-611/III. vyř. ze dne 13. prosince 2016, kterými byly účastníku řízení uloženy povinnosti související s regulací cen v souladu s výsledky analýzy relevantního trhu vydané opatřením obecné povahy Českého telekomunikačního úřadu č. A/1/04.2016-5.

Odůvodnění:

Český telekomunikační úřad (dále jen „Úřad“) provedl v souladu s § 51 odst. 1 a 2 Zákona analýzu relevantního trhu č. 1 – velkoobchodní služby ukončení volání v jednotlivých veřejných telefonních sítích poskytovaných v pevném místě (dále jen „relevantní trh č. 1“), kterou zveřejnil na svých webových stránkách dne 22. dubna 2020 a po oznámení Evropské komisi jí vydal jako opatření obecné povahy č. A/1/04.2020-3 ze dne 15. dubna 2020. Toto opatření bylo dne 22. dubna 2020 uveřejněno v částce 04/2020 Telekomunikačního věstníku. Výsledky analýzy prokázaly, že trh č. 1 není efektivně konkurenčním trhem, neboť na něm působí podnik s významnou tržní silou. Rozhodnutím správního orgánu č. SMP/1/09.2020-24 ze dne 1. září 2020, které bylo vydáno pod čj. ČTÚ-16 559/2020-611/V. vyř. a nabylo právní moci dne 3. září 2020, byl účastník řízení stanoven jako podnik s významnou tržní silou.

Na základě provedené analýzy Úřad v případě účastníka řízení dále identifikoval potenciální tržní problém účtování nepřiměřeně vysokých cen za terminaci, a tedy naplnění podmínek pro uložení regulace cen podle § 51 odst. 5 písm. f) Zákona a navrhl mu uložit povinnosti související s regulací cen. Správní orgán proto přistoupil k uložení povinností uvedených ve výroku tohoto rozhodnutí.

K části I. výroku

V roce 2018 přijal Evropský parlament a Rada (EU) směrnici 2018/1972, kterou se stanoví evropský kodex pro elektronické komunikace. Článek 75 této směrnice přenáší pravomoc za stanovení cen na (fixních i mobilních) terminačních trzích v celé EU na Evropskou komisi, která je povinna do 31. prosince 2020 přijmout akt, kterým stanoví jednotné maximální sazby za ukončení hlasového volání v pevné (i mobilní) síti pro celou EU. Metodika pro stanovení těchto cen je uvedena v Příloze III zmíněné směrnice a vychází ze současně platného doporučení Evropské komise o regulaci sazeb za ukončení volání v pevných a mobilních sítích v EU (2009/396/ES, dále jen „Doporučení“), tj. z metodiky CCA BU-LRIC. Pokud nenastanou okolnosti podle odst. 2 zmíněného článku 75, tedy Evropská komise se rozhodne nestanovit předmětnou cenu za terminaci volání, nebude již správní orgán počínaje rokem 2021 zvažovat, zda cenovou regulaci vůbec uložit či nikoliv. S ohledem na termín dokončení nové analýzy relevantního trhu č. A/1/04.2020-3 v dubnu 2020, na průměrnou délku trvání správních řízení o uložení povinností souvisejících s regulací cen (6 měsíců) a následnou standardní implementační lhůtu pro přizpůsobení smluv o propojení nově stanovené ceně (prvního dne třetího měsíce následujícího po měsíci, ve kterém předmětné rozhodnutí nabylo právní moci), již správní orgán nepovažoval za účelné provádět vlastní, nový výpočet nákladově orientované ceny dle vlastního nákladového modelu, kterou by účastník řízení, coby podnik s významnou tržní silou, uplatňoval pouze pro nové smluvní vztahy krátké období (dva měsíce) v závěru roku 2020, maximálně pak i pro stávající smluvní vztahy omezené období na počátku roku 2021 do nabytí účinnosti regulace ze strany Evropské komise. Z tohoto důvodu správní orgán v tomto rozhodnutí o ceně toliko prodlužuje účinnost stávající maximální ceny za terminaci ve výši 0,033 Kč/min. bez DPH.

Za účelem přezkoumatelnosti výše ceny, uvedené ve výroku tohoto rozhodnutí a s ohledem na ustanovení § 59 odst. 1 Zákona, dle něž rozhodnutí o ceně musí obsahovat v odůvodnění i metodu postupu správního orgánu, která byla podkladem k rozhodnutí, uvádí správní orgán níže popis metodu stanovení maximální regulované ceny, kterou uplatnil při poslední kalkulaci terminační ceny v roce 2016.

Evropská komise vydala dne 7. května 2009 Doporučení, ve kterém jako nejvhodnější metodu pro výpočet cen za terminaci stanoví metodu dlouhodobých přírůstkových nákladů („pure“ BU-LRIC, dále také jen „LRIC“), na jejímž základě by měly být do 31. prosince 2012 stanoveny terminační ceny.

Správní orgán je s ohledem na ustanovení § 108 odst. 3 Zákona povinen při výkonu své působnosti přihlížet k doporučením Evropské komise. Rozhodne-li se správní orgán nepostupovat podle doporučení Evropské komise, kterým se harmonizuje uplatňování práva Evropské unie upravujícího oblast elektronických komunikací, bezodkladně o tom Evropskou komisi informuje spolu s odůvodněním takového postupu.

Správní orgán je dále podle ustanovení § 56 odst. 4 Zákona povinen při uplatňování cenové regulace brát do úvahy ochranu zájmu subjektu, jehož ceny jsou regulovány tak, aby cena plynoucí z rozhodnutí správního orgánu byla přinejmenším nákladová. Nákladově orientovanou cenou se podle ustanovení § 55 odst. 2 Zákona rozumí cena, která zahrnuje efektivně a účelně vynaložené náklady a přiměřený zisk a která se sjedná tak, aby zajistila návratnost investic v přiměřeném časovém období a zohlednila příslušná rizika, včetně rizik spojených s investicemi do nových sítí.

S ohledem na výše uvedené zákonné povinnosti a dále s ohledem na výsledky analýzy relevantního trhu č. 1 popisující úroveň konkurenčního prostředí, tržní postavení účastníka řízení i možné soutěžní problémy, se správní orgán rozhodl při ukládání povinnosti související s regulací cen, formou stanovení maximálních cen, i nadále vycházet právě z metody stanovené v Doporučení, tzn. stanovit regulované ceny prostřednictvím nákladové metody LRIC.

Důvodem, proč správní orgán považuje výpočet regulované ceny metodou (čistého nebo také „pure“) LRIC za v souladu se zákonnými požadavky § 56 odst. 4 a § 55 odst. 2 Zákona je skutečnost, že metoda LRIC umožňuje pokrýt všechny náklady, které teoretickému efektivnímu operátorovi vznikají (v dlouhém období) poskytováním velkoobchodní služby terminace, resp. náklady, kterým by se teoretický efektivní operátor mohl (opět v dlouhém období) vyhnout, pokud by velkoobchodní službu terminace neposkytoval. Zvolený způsob výpočtu regulované ceny tedy umožňuje pokrýt jak náklady variabilní, tak náklady, které jsou v krátkém období považovány za fixní.

Ze samotné definice metody přírůstkových nákladů přitom vyplývá, že v regulované velkoobchodní ceně za terminaci dochází k pokrytí všech přírůstkových (dodatečných) nákladů, vyvolaných poskytováním velkoobchodní služby terminace teoretickým efektivním operátorem. Do výpočtu regulované ceny tak nebyly zahrnuty společné a sdílené náklady, které nejsou přímo přiřaditelné (tj. přímo vyvolané) žádnou konkrétní službou, tedy ani službou velkoobchodní terminace. Jinými slovy by společné a sdílené náklady účastníku řízení vznikly i bez poskytování velkoobchodní služby terminace a musel by je tak zahrnout do cen ostatních služeb obdobně, jako je bude muset do cen těchto služeb zahrnout i při aplikaci metody LRIC pro stanovení velkoobchodní ceny za terminaci.

Správní orgán stanovil v souladu s dosavadní praxí při regulaci cen za terminaci v mobilní a pevné síti, jednu maximální regulovanou cenu. Důvodem je stanovení ceny pro službu poskytovanou teoretickým efektivním operátorem prostřednictvím nově budované sítě, jejíž topologie a síťové prvky již nevychází ze současné PSTN sítě, ale ze sítě nové generace (NGN – Next Generation Networks). V takto postavené síti by k propojení dvou sítí již pravděpodobně nedocházelo na více síťových úrovních (jako k tomu mohlo docházet ve stávajících PSTN sítích na místní a tranzitní ústředně), ale pouze na jedné úrovni, které odpovídá i cena uvedená ve výroku I. tohoto rozhodnutí (cena odpovídá propojení na tzv.

Core IP Routeru). Tím však správní orgán striktně nevylučuje ani možnost propojení na více úrovních NGN sítě v případě, že se na něm smluvní strany dohodnou (např. obdobou propojení na místní ústředně může být propojení na Local IP Routeru, obdobou propojení na tranzitní ústředně pak propojení na Core IP Routeru).

Dalším důvodem, který správní orgán vedl ke stanovení pouze jedné ceny za terminaci je i skutečnost, že faktické rozdíly ve výši cen pro jednotlivé uvažované úrovně propojení jsou v NGN síti natolik malé, že je sporné, nakolik by tyto rozdíly v cenách, s ohledem na administrativní náklady spojené s jejich vedením (nastavení cen v interních systémech, billing), motivovaly jednotlivé operátory k dalšímu budování sítě a propojovacích bodů blíže koncovým účastníkům.

Samotný nákladový model „pure“ LRIC pro ukončení volání v pevné síti byl vytvořen ve spolupráci s externí poradenskou společností. Tento nákladový model je založený na postupu „zdola nahoru“ (bottom-up) a kalkuluje cenu založenou na nákladech pevné sítě efektivního operátora. Tato modelovaná síť je založena na všech používaných technologiích, zohledňuje však i provozní údaje, náklady a topologii sítě společnosti CETIN a.s., jako největšího vlastníka a provozovatele pevné infrastruktury působícího na vymezeném trhu, který disponuje celonárodním síťovým pokrytím. Tomuto jedinému provozovateli byla také na základě výsledků analýzy relevantního trhu navržena povinnost vést oddělenou evidenci nákladů a výnosů, a to mimo jiné i za účelem zajištění vstupů do nákladového modelu. Páteří sítě je založena na síti Next-Generation-Network (NGN).

Nákladový model LRIC správní orgán během jeho vývoje průběžně konzultoval se zástupci provozovatelů mobilních a pevných sítí v rámci pracovních jednání, na kterých operátoři mohli vznášet své připomínky k modelu a návrhy na změny ve všech jednotlivých fázích jeho vývoje. [Nákladový model „pure“ LRIC](#), který správní orgán použil pro stanovení maximální výše ceny podle tohoto rozhodnutí, je zveřejněn na internetových stránkách Úřadu, včetně [dokumentu](#) popisujícího teoretická východiska a metodologické principy modelu a včetně [příručky pro uživatele funkcí modelu BU-LRIC pro pevnou síť](#).

Při výpočtu terminační ceny správní orgán použil procento návratnosti vloženého kapitálu před zdaněním WACC ve výši 7,89 % stanovené v [opatření obecné povahy č. OOP/4/12.2015-7](#), kterým se mění [opatření obecné povahy č. OOP/4/09.2014-6](#), kterým se stanoví metodika účelového členění nákladů a výnosů a jejich přiřazování a určuje se struktura vykazovaných informací, ve znění pozdějších opatření.

S použitím výše uvedeného nákladového modelu „pure“ LRIC vyčíslil správní orgán jednotkové náklady za minutu terminovaného provozu v síti teoretického efektivního operátora a stanovil maximální cenu za terminaci ve výši odpovídající vyčísleným nákladům, včetně WACC 7,89 %. Maximální cenu za terminaci stanovil správní orgán s ohledem na výsledky použitého nákladového modelu na tři desetinná místa. Takto vyjádřená cena tak dostatečně přesně vyjadřuje výši nákladů teoretického efektivního operátora na službu terminace v mobilní síti. Tuto maximální cenu považuje správní orgán za cenu zahrnující efektivně a účelně vynaložené přírůstkové náklady spojené výhradně s velkoobchodní službou terminace.

Použitý model obsahující vstupní data pro teoretického efektivního operátora je součástí spisového materiálu správního řízení ve věci vydání tohoto rozhodnutí. Ze zveřejněného i naplněného modelu jsou patrné všechny kalkulační postupy, které byly použity při kalkulaci ceny za službu ukončení volání (terminace) v pevné síti.

Správní orgán se v souladu s dosavadní praxí v mobilní a pevné síti a s ohledem na zjištění a závěry učiněné v analýze relevantního trhu č. 1 (viz kapitola Ceny a ziskovost) rozhodl pokračovat v nastavené regulaci, ke které přistoupil již na základě analýzy tohoto trhu č. A/3/12.2013-8 ze dne 10. prosince 2013, a to tak, že cenová regulace terminačních cen se nebude vztahovat na příchozí (originovaná) volání ze zemí mimo Evropský

hospodářský prostor (dále jen „EHP“)¹. Důvodem tohoto rozhodnutí je existence vysoké asymetrie mezi cenami uplatňovanými operátory působícími na relevantním trhu v České republice na jedné straně a operátory ze států mimo EHP na straně druhé. Důsledkem této asymetrie by bylo nerovné postavení (diskriminace) mezi českými spotřebiteli volajícími do států mimo EHP, kteří by museli v maloobchodní ceně volání hradit i vyšší velkoobchodní cenu terminace (pokrývající ve většině případů větší část nákladů, než by odpovídala metodě „pure“ LRIC pro velkoobchodní službu terminace) a spotřebiteli ze států mimo EHP volajícími do České republiky (kteří by v ceně svého maloobchodního volání hradili tuzemským operátorům pouze přírůstkové náklady spojené s velkoobchodní službou terminace). Tímto rozhodnutím ponechává správní orgán sjednání výše ceny za terminaci volání ze států mimo EHP na účastníku řízení. V případě, že účastník řízení dojde k závěru, že rozlišování cen a jejich individuální sjednávání pro různé státy mimo EHP pro něj představuje administrativní zátěž (náklady) převyšující potenciální přínosy (vyšší výnosy za terminaci ve vlastní síti či nižší platby za terminaci ve státech mimo EHP), má i nadále možnost uplatňovat jednotnou cenu za terminaci stanovenou v části I. výroku tohoto rozhodnutí pro všechna příchozí volání.

K části II. výroku

S ohledem na to, že tímto rozhodnutím o ceně nedochází ke změně stanovené maximální regulované ceny za terminaci, není oproti praxi z minulých rozhodnutí o ceně nutné odkládat pro stávající smluvní vztahy účinnost povinnosti uplatňovat maximální cenu, kterou má účastník řízení ve svých smluvních vztazích již sjednanou a kterou již ke dni nabytí právní moci tohoto rozhodnutí uplatňuje. Pro stávající i nové smluvní vztahy tak totožně platí povinnost uplatňovat cenu podle části I. výroku tohoto rozhodnutí již od nabytí právní moci tohoto rozhodnutí.

Evropská komise podle čl. 75 směrnice Evropského parlamentu a Rady (EU) 2018/1972 ze dne 11. prosince 2018, kterou se stanoví evropský kodex pro elektronické komunikace, přijme do 31. prosince 2020, s přihlédnutím ke stanovisku BEREC, v souladu s článkem 117 téže směrnice, akt v přenesené pravomoci, jímž se stanoví jednotné maximální sazby za ukončení hlasového volání v mobilní síti a pevné síti po celé Evropské unii, které se uloží každému poskytovateli služeb v oblasti ukončení hlasového volání v mobilní síti a v pevné síti v kterémkoli členském státě. Touto regulací tedy bude nahrazena povinnost uložená správním orgánem účastníkovi řízení v tomto rozhodnutí o ceně. S ohledem na výše uvedené tedy část I. výroku tohoto rozhodnutí pozbude účinnosti dnem, kdy na území České republiky nabyde účinnosti povinnost uplatňovat cenu za terminaci, vyplývající z aktu v přenesené pravomoci, vydaném Evropskou komisí.

K části III. výroku

S ohledem na ustanovení § 101 písm. e) Správního řádu a § 51 odst. 5 a 8 Zákona vydal správní orgán nové rozhodnutí ve věci uložení povinnosti podniku s významnou tržní silou na předmětném relevantním trhu.

Původní rozhodnutí č. CEN/1/12.2016-86, čj. ČTÚ-55 871/2016-611/III. vyř., kterým byla účastníku řízení uložena povinnost související s regulací cen, pozbývá podle § 102 odst. 9 Správního řádu vykonatelnosti a jiných právních účinků dnem nabytí právní moci tohoto rozhodnutí.

Rozhodnutím č. CEN/1/12.2016-85, čj. ČTÚ-55 870/2016-611/III. vyř. byla na základě analýzy relevantního trhu č. A/1/04.2016-5 uložena povinnost související s regulací cen společnosti UPC Česká republika, s.r.o. Právním nástupcem této společnosti se v důsledku fúze sloučením stal s účinností od 1. dubna 2020 účastník řízení. Proto podle § 102 odst. 9

¹ Evropský hospodářský prostor tvoří členské země Evropské unie a dále Island, Lichtenštejnsko a Norsko.

Správního řádu dnem nabytí právní moci tohoto rozhodnutí pozbývá vykonatelnosti a jiných právních účinků i rozhodnutí č. CEN/1/12.2016-85, čj. ČTÚ-55 870/2016-611/III. vyř.

Dne 7. května 2020 bylo s účastníkem řízení zahájeno správní řízení ve věci uložení povinnosti související s regulací cen podniku s významnou tržní silou. Účastník řízení byl správním orgánem v zaslaném oznámení o zahájení správního řízení vyzván k vyjádření a navržení důkazů a byla mu poskytnuta lhůta 14 dnů ode dne doručení oznámení.

Účastník řízení ve stanovené lhůtě k zahájenému správnímu řízení neuplatil žádné připomínky.

Na základě § 130 Zákona a podle Pravidel Českého telekomunikačního úřadu pro vedení konzultací s dotčenými subjekty na diskusním místě správní orgán zveřejnil návrh rozhodnutí včetně výzvy k uplatnění připomínek na diskusním místě dne 4. června 2020. Připomínky k návrhu rozhodnutí bylo možno uplatnit do 6. července 2020. V této lhůtě nebyly k návrhu rozhodnutí uplatněny žádné připomínky.

Podle § 130 odst. 3 Zákona konzultoval správní orgán navrhované rozhodnutí rovněž s Úřadem pro ochranu hospodářské soutěže. Úřad pro ochranu hospodářské soutěže neuplatnil ve svém vyjádření ze dne 11. srpna 2020 k návrhu tohoto rozhodnutí žádné připomínky.

Správní orgán podle § 131 Zákona konzultoval návrh rozhodnutí s Evropskou komisí. Evropská komise ve svém rozhodnutí ze dne 7. října 2020 uvedla, že k návrhu rozhodnutí nemá připomínky.

Účastníku řízení byla dána možnost, aby se vyjádřil k podkladům rozhodnutí a navrhl případné doplnění. Účastník řízení svého práva nahlédnout do spisu nevyužil.

Poučení:

Proti tomuto rozhodnutí není přípustný opravný prostředek.

Otisk úředního razítka

Za Radu Českého telekomunikačního úřadu
Mgr. Ing. Hana Továrková v.r.
předsedkyně Rady
Českého telekomunikačního úřadu

Za správnost vyhotovení:
Vladimír Hanzal

6/6

47. **Rozhodnutí o ceně č. CEN/1/11.2020-85 ve věci uložení povinnosti související s regulací cen podniku s významnou tržní silou na trhu č. 1 – „velkoobchodní služby ukončení volání v jednotlivých veřejných telefonních sítích poskytovaných v pevném místě“ společnosti xPhoNet CZ s.r.o.**

(reprodukce dokumentu na str. 1021 – 1026)



Český telekomunikační úřad
se sídlem Sokolovská 219, Praha 9
poštovní přihrádka 02, 225 02 Praha 025



Rozhodnutí nabylo právní moci dne 4. 11. 2020

Praha 3. listopadu 2020

Čj. ČTÚ-16 638/2020-611/III.vyř.

Rada Českého telekomunikačního úřadu, jako příslušný správní orgán podle § 10 zákona č. 500/2004 Sb., správní řád, ve znění pozdějších předpisů, a podle § 107 odst. 9 písm. b) bodu 3 zákona č. 127/2005 Sb., o elektronických komunikacích a o změně některých souvisejících zákonů (zákon o elektronických komunikacích), ve znění pozdějších předpisů (dále jen „Zákon“), vydává v řízení se společností **xPhoNet CZ s.r.o.**, se sídlem U seřadiště 65/7, 101 00 Praha 10 - Vršovice, IČO: 29047102 (dále jen „účastník řízení“), zahájeném z moci úřední dne 13. května 2020, ve věci uložení povinnosti související s regulací cen podniku s významnou tržní silou toto

rozhodnutí o ceně č. CEN/1/11.2020-85:

I.

(1) Podle § 51 odst. 5 písm. f), § 51 odst. 8 a § 59 Zákona a podle výsledků analýzy relevantního trhu „velkoobchodní služby ukončení volání v jednotlivých veřejných telefonních sítích poskytovaných v pevném místě“ vydané opatřením obecné povahy Českého telekomunikačního úřadu č. A/1/04.2020-3 se účastníku řízení ukládá povinnost sjednávat ceny za propojení v jeho veřejné telefonní síti pro službu ukončení volání (terminace) v pevném místě (dále jen „ceny za terminaci“) tak, aby nebyla překročena maximální cena 0,033 Kč/min. bez DPH.

(2) Regulace formou maximálních cen podle odstavce 1 se vztahuje na volání příchozí z jiné veřejné sítě elektronických komunikací a ukončená (terminovaná) na geografická čísla a negeografická čísla (řady 910) veřejné pevné telefonní sítě účastníka řízení a na telefonní čísla, umístěná v pevné telefonní síti účastníka řízení, která se skládají z přístupového kódu k neveřejným sítím (jedná se o přístupové kódy 95000 až 95999 a 972 až 974) a doplňkových číslic, vymezená ve vyhlášce o číslovacích plánech sítí a služeb elektronických komunikací vydané k provedení § 29 odst. 4 Zákona.

(3) Regulace formou maximálních cen podle odstavce 1 se vztahuje na volání z telefonních čísel s kódy zemí Evropského hospodářského prostoru.

II.

(1) Pro nově uzavírané smluvní vztahy je po dobu účinnosti části I. výroku tohoto rozhodnutí účastník řízení povinen sjednávat a uplatňovat ceny podle části I. výroku tohoto rozhodnutí od nabytí právní moci tohoto rozhodnutí.

(2) V ostatních případech je po dobu účinnosti části I. výroku tohoto rozhodnutí účastník řízení povinen sjednat a uplatňovat ceny podle části I. výroku tohoto rozhodnutí nejpozději od prvního dne třetího měsíce následujícího po měsíci, ve kterém došlo k nabytí právní moci tohoto rozhodnutí.

(3) Část I. výroku tohoto rozhodnutí pozbývá účinnosti dnem, kdy na území České republiky nabude účinnosti povinnost uplatňovat cenu za terminaci, vyplývající z aktu v přenesené pravomoci, který vydá Evropská komise podle čl. 75 a 117 směrnice

Evropského parlamentu a Rady (EU) 2018/1972 ze dne 11. prosince 2018, kterou se stanoví evropský kodex pro elektronické komunikace.

Odůvodnění:

Český telekomunikační úřad (dále jen „Úřad“) provedl v souladu s § 51 odst. 1 a 2 Zákona analýzu relevantního trhu č. 1 – velkoobchodní služby ukončení volání v jednotlivých veřejných telefonních sítích poskytovaných v pevném místě (dále jen „relevantní trh č. 1“), kterou zveřejnil na svých webových stránkách dne 22. dubna 2020 a po oznámení Evropské komisi jí vydal jako opatření obecné povahy č. A/1/04.2020-3 ze dne 15. dubna 2020. Toto opatření bylo dne 22. dubna 2020 uveřejněno v částce 04/2020 Telekomunikačního věstníku. Výsledky analýzy prokázaly, že trh č. 1 není efektivně konkurenčním trhem, neboť na něm působí podnik s významnou tržní silou. Rozhodnutím správního orgánu č. SMP/1/09.2020-25 ze dne 1. září 2020, které bylo vydáno pod čj. ČTÚ-16 560/2020-611/IV. vyř. a nabylo právní moci dne 3. září 2020, byl účastník řízení stanoven jako podnik s významnou tržní silou.

Na základě provedené analýzy Úřad v případě účastníka řízení dále identifikoval potenciální tržní problém účtování nepřiměřeně vysokých cen za terminaci, a tedy naplnění podmínek pro uložení regulace cen podle § 51 odst. 5 písm. f) Zákona a navrhl mu uložit povinnosti související s regulací cen. Správní orgán proto přistoupil k uložení povinností uvedených ve výroku tohoto rozhodnutí.

K části I. výroku

V roce 2018 přijal Evropský parlament a Rada (EU) směrnici 2018/1972, kterou se stanoví evropský kodex pro elektronické komunikace. Článek 75 této směrnice přenáší pravomoc za stanovení cen na (fixních i mobilních) terminačních trzích v celé EU na Evropskou komisi, která je povinna do 31. prosince 2020 přijmout akt, kterým stanoví jednotné maximální sazby za ukončení hlasového volání v pevné (i mobilní) síti pro celou EU. Metodika pro stanovení těchto cen je uvedena v Příloze III zmíněné směrnice a vychází ze současně platného doporučení Evropské komise o regulaci sazeb za ukončení volání v pevných a mobilních sítích v EU (2009/396/ES, dále jen „Doporučení“), tj. z metodiky CCA BU-LRIC. Pokud nenastanou okolnosti podle odst. 2 zmíněného článku 75, tedy Evropská komise se rozhodne nestanovit předmětnou cenu za terminaci volání, nebude již správní orgán počínaje rokem 2021 zvažovat, zda cenovou regulaci vůbec uložit či nikoliv. S ohledem na termín dokončení nové analýzy relevantního trhu č. A/1/04.2020-3 v dubnu 2020, na průměrnou délku trvání správních řízení o uložení povinností souvisejících s regulací cen (6 měsíců) a následnou standardní implementační lhůtu pro přizpůsobení smluv o propojení nově stanovené ceně (prvního dne třetího měsíce následujícího po měsíci, ve kterém předmětné rozhodnutí nabylo právní moci), již správní orgán nepovažoval za účelné provádět vlastní, nový výpočet nákladově orientované ceny dle vlastního nákladového modelu, kterou by účastník řízení, coby podnik s významnou tržní silou, uplatňoval pouze pro nové smluvní vztahy krátké období (dva měsíce) v závěru roku 2020, maximálně pak i pro stávající smluvní vztahy omezené období na počátku roku 2021 do nabytí účinnosti regulace ze strany Evropské komise. Z tohoto důvodu správní orgán v tomto rozhodnutí o ceně ukládá povinnost uplatňovat do nabytí účinnosti regulace cen ze strany Evropské komise ceny za terminaci ve výši 0,033 Kč/min. bez DPH, které vyčíslil a uložil povinnost uplatňovat podnikům stanoveným jako podniky s významnou tržní silou po předchozí analýze tohoto relevantního trhu č. A/1/04.2016-5 v roce 2016.

Za účelem přezkoumatelnosti výše ceny, uvedené ve výroku tohoto rozhodnutí a s ohledem na ustanovení § 59 odst. 1 Zákona, dle něž rozhodnutí o ceně musí obsahovat v odůvodnění i metodu postupu správního orgánu, která byla podkladem k rozhodnutí, uvádí správní orgán níže popis metody stanovení maximální regulované ceny, kterou uplatní při poslední kalkulaci terminační ceny v roce 2016.

Evropská komise vydala dne 7. května 2009 Doporučení, ve kterém jako nejvhodnější metodu pro výpočet cen za terminaci stanoví metodu dlouhodobých přírůstkových nákladů („pure“ BU-LRIC, dále také jen „LRIC“), na jejímž základě by měly být do 31. prosince 2012 stanoveny terminační ceny.

Správní orgán je s ohledem na ustanovení § 108 odst. 3 Zákona povinen při výkonu své působnosti přihlížet k doporučením Evropské komise. Rozhodne-li se správní orgán nepostupovat podle doporučení Evropské komise, kterým se harmonizuje uplatňování práva Evropské unie upravujícího oblast elektronických komunikací, bezodkladně o tom Evropskou komisi informuje spolu s odůvodněním takového postupu.

Správní orgán je dále podle ustanovení § 56 odst. 4 Zákona povinen při uplatňování cenové regulace brát do úvahy ochranu zájmu subjektu, jehož ceny jsou regulovány tak, aby cena plynoucí z rozhodnutí správního orgánu byla přinejmenším nákladová. Nákladově orientovanou cenou se podle ustanovení § 55 odst. 2 Zákona rozumí cena, která zahrnuje efektivně a účelně vynaložené náklady a přiměřený zisk a která se sjedná tak, aby zajistila návratnost investic v přiměřeném časovém období a zohlednila příslušná rizika, včetně rizik spojených s investicemi do nových sítí.

S ohledem na výše uvedené zákonné povinnosti a dále s ohledem na výsledky analýzy relevantního trhu č. 1 popisující úroveň konkurenčního prostředí, tržní postavení účastníka řízení i možné soutěžní problémy, se správní orgán rozhodl při ukládání povinnosti související s regulací cen, formou stanovení maximálních cen, i nadále vycházet právě z metody stanovené v Doporučení, tzn. stanovit regulované ceny prostřednictvím nákladové metody LRIC.

Důvodem, proč správní orgán považuje výpočet regulované ceny metodou (čistého nebo také „pure“) LRIC za v souladu se zákonnými požadavky § 56 odst. 4 a § 55 odst. 2 Zákona je skutečnost, že metoda LRIC umožňuje pokrýt všechny náklady, které teoretickému efektivnímu operátorovi vznikají (v dlouhém období) poskytováním velkoobchodní služby terminace, resp. náklady, kterým by se teoretický efektivní operátor mohl (opět v dlouhém období) vyhnout, pokud by velkoobchodní službu terminace neposkytoval. Zvolený způsob výpočtu regulované ceny tedy umožňuje pokrýt jak náklady variabilní, tak náklady, které jsou v krátkém období považovány za fixní.

Ze samotné definice metody přírůstkových nákladů přitom vyplývá, že v regulované velkoobchodní ceně za terminaci dochází k pokrytí všech přírůstkových (dodatečných) nákladů, vyvolaných poskytováním velkoobchodní služby terminace teoretickým efektivním operátorem. Do výpočtu regulované ceny tak nebyly zahrnuty společné a sdílené náklady, které nejsou přímo přiřaditelné (tj. přímo vyvolané) žádnou konkrétní službou, tedy ani službou velkoobchodní terminace. Jinými slovy by společné a sdílené náklady účastníku řízení vznikly i bez poskytování velkoobchodní služby terminace a musel by je tak zahrnout do cen ostatních služeb obdobně, jako je bude muset do cen těchto služeb zahrnout i při aplikaci metody LRIC pro stanovení velkoobchodní ceny za terminaci.

Správní orgán stanovil v souladu s dosavadní praxí při regulaci cen za terminaci v mobilní a pevné síti, jednu maximální regulovanou cenu. Důvodem je stanovení ceny pro službu poskytovanou teoretickým efektivním operátorem prostřednictvím nově budované sítě, jejíž topologie a síťové prvky již nevychází ze současné PSTN sítě, ale ze sítě nové generace (NGN – Next Generation Networks). V takto postavené síti by k propojení dvou sítí již pravděpodobně nedocházelo na více síťových úrovních (jako k tomu mohlo docházet ve stávajících PSTN sítích na místní a tranzitní ústředně), ale pouze na jedné úrovni, které odpovídá i cena uvedená ve výroku I. tohoto rozhodnutí (cena odpovídá propojení na tzv. Core IP Routeru). Tím však správní orgán striktně nevylučuje ani možnost propojení na více úrovních NGN sítě v případě, že se na něm smluvní strany dohodnou (např. obdobou propojení na místní ústředně může být propojení na Local IP Routeru, obdobou propojení na tranzitní ústředně pak propojení na Core IP Routeru).

Dalším důvodem, který správní orgán vedl ke stanovení pouze jedné ceny za terminaci je i skutečnost, že faktické rozdíly ve výši cen pro jednotlivé uvažované úrovně propojení jsou v NGN síti natolik malé, že je sporné, nakolik by tyto rozdíly v cenách, s ohledem na administrativní náklady spojené s jejich vedením (nastavení cen v interních systémech, billing), motivovaly jednotlivé operátory k dalšímu budování sítě a propojovacích bodů blíže koncovým účastníkům.

Samotný nákladový model „pure“ LRIC pro ukončení volání v pevné síti byl vytvořen ve spolupráci s externí poradenskou společností. Tento nákladový model je model založený na postupu „zdola nahoru“ (bottom-up) a kalkuluje cenu založenou na nákladech pevné sítě efektivního operátora. Tato modelovaná síť je založena na všech používaných technologiích, zohledňuje však i provozní údaje, náklady a topologii sítě společnosti CETIN a.s., jako největšího vlastníka a provozovatele pevné infrastruktury působícího na vymezeném trhu, který disponuje celonárodním síťovým pokrytím. Tomuto jedinému provozovateli byla také na základě výsledků analýzy relevantního trhu navržena povinnost vést oddělenou evidenci nákladů a výnosů, a to mimo jiné i za účelem zajištění vstupů do nákladového modelu. Páteří sítě je založena na síti Next-Generation-Network (NGN).

Nákladový model LRIC správní orgán během jeho vývoje průběžně konzultoval se zástupci provozovatelů mobilních a pevných sítí v rámci pracovních jednání, na kterých operátoři mohli vznášet své připomínky k modelu a návrhy na změny ve všech jednotlivých fázích jeho vývoje. [Nákladový model „pure“ LRIC](#), který správní orgán použil pro stanovení maximální výše ceny podle tohoto rozhodnutí, je zveřejněn na internetových stránkách Úřadu, včetně [dokumentu](#) popisujícího teoretická východiska a metodologické principy modelu a včetně [příručky pro uživatele funkcí modelu BU-LRIC pro pevnou síť](#).

Při výpočtu terminační ceny správní orgán použil procento návratnosti vloženého kapitálu před zdaněním WACC ve výši 7,89 % stanovené v [opatření obecné povahy č. OOP/4/12.2015-7](#), kterým se mění [opatření obecné povahy č. OOP/4/09.2014-6](#), kterým se stanoví metodika účelového členění nákladů a výnosů a jejich přiřazování a určuje se struktura vykazovaných informací, ve znění pozdějších opatření.

S použitím výše uvedeného nákladového modelu „pure“ LRIC vyčíslil správní orgán jednotkové náklady za minutu terminovaného provozu v síti teoretického efektivního operátora a stanovil maximální cenu za terminaci ve výši odpovídající vyčísleným nákladům, včetně WACC 7,89 %. Maximální cenu za terminaci stanovil správní orgán s ohledem na výsledky použitého nákladového modelu na tři desetinná místa. Takto vyjádřená cena tak dostatečně přesně vyjadřuje výši nákladů teoretického efektivního operátora na službu terminace v mobilní síti. Tuto maximální cenu považuje správní orgán za cenu zahrnující efektivně a účelně vynaložené přírůstkové náklady spojené výhradně s velkoobchodní službou terminace.

Použitý model obsahující vstupní data pro teoretického efektivního operátora je součástí spisového materiálu správního řízení ve věci vydání tohoto rozhodnutí. Ze zveřejněného i naplněného modelu jsou patrné všechny kalkulační postupy, které byly použity při kalkulaci ceny za službu ukončení volání (terminace) v pevné síti.

Správní orgán se v souladu s dosavadní praxí v mobilní a pevné síti a s ohledem na zjištění a závěry učiněné v analýze relevantního trhu č. 1 (viz kapitola Ceny a ziskovost) rozhodl pokračovat v nastavené regulaci, ke které přistoupil již na základě analýzy tohoto trhu č. A/3/12.2013-8 ze dne 10. prosince 2013, a to tak, že cenová regulace terminačních cen se nebude vztahovat na příchozí (originovaná) volání ze zemí mimo Evropský hospodářský prostor (dále jen „EHP“)¹. Důvodem tohoto rozhodnutí je existence vysoké asymetrie mezi cenami uplatňovanými operátory působícími na relevantním trhu v České republice na jedné straně a operátory ze států mimo EHP na straně druhé. Důsledkem této asymetrie by bylo nerovné postavení (diskriminace) mezi českými spotřebiteli volajícími do

¹ Evropský hospodářský prostor tvoří členské země Evropské unie a dále Island, Lichtenštejnsko a Norsko.

států mimo EHP, kteří by museli v maloobchodní ceně volání hradit i vyšší velkoobchodní cenu terminace (pokrývající ve většině případů větší část nákladů, než by odpovídala metodě „pure“ LRIC pro velkoobchodní službu terminace) a spotřebiteli ze států mimo EHP volajícími do České republiky (kteří by v ceně svého maloobchodního volání hradili tuzemským operátorům pouze přírůstkové náklady spojené s velkoobchodní službou terminace). Tímto rozhodnutím ponechává správní orgán sjednání výše ceny za terminaci volání ze států mimo EHP na účastníku řízení. V případě, že účastník řízení dojde k závěru, že rozlišování cen a jejich individuální sjednávání pro různé státy mimo EHP pro něj představuje administrativní zátěž (náklady) převyšující potenciální přínosy (vyšší výnosy za terminaci ve vlastní síti či nižší platby za terminaci ve státech mimo EHP), má i nadále možnost uplatňovat jednotnou cenu za terminaci stanovenou v části I. výroku tohoto rozhodnutí pro všechna příchozí volání.

K části II. výroku

Povinnost uplatňovat ceny v souladu s částí I. výroku tohoto rozhodnutí nejpozději od prvního dne třetího měsíce následujícího po měsíci, v němž došlo k nabytí právní moci tohoto rozhodnutí, byla u stávajících smluvních vztahů stanovena s ohledem na lhůtu potřebné ke sjednání změny a k provedení administrativních procesů souvisejících se změnou propojovacích smluv. K faktickému naplnění této povinnosti pro stávající smluvní vztahy však u účastníka řízení dojde pouze v případě, že dříve na území České republiky nabyde účinnosti regulace cen za terminaci uložená Evropskou komisí.

Evropská komise podle čl. 75 směrnice Evropského parlamentu a Rady (EU) 2018/1972 ze dne 11. prosince 2018, kterou se stanoví evropský kodex pro elektronické komunikace, přijme do 31. prosince 2020, s přihlédnutím ke stanovisku BEREC, v souladu s článkem 117 téže směrnice, akt v přenesené pravomoci, jímž se stanoví jednotné maximální sazby za ukončení hlasového volání v mobilní síti a pevné síti po celé Evropské unii, které se uloží každému poskytovateli služeb v oblasti ukončení hlasového volání v mobilní síti a v pevné síti v kterémkoli členském státě. Touto regulací tedy bude nahrazena povinnost uložená správním orgánem účastníkovi řízení v tomto rozhodnutí o ceně. S ohledem na výše uvedené tedy část I. výroku tohoto rozhodnutí pozbude účinnosti dnem, kdy na území České republiky nabyde účinnosti povinnost uplatňovat cenu za terminaci, vyplývající z aktu v přenesené pravomoci, vydaném Evropskou komisí.

Dne 13. května 2020 bylo s účastníkem řízení zahájeno správní řízení ve věci uložení povinnosti související s regulací cen podniku s významnou tržní silou. Účastník řízení byl správním orgánem v zaslaném oznámení o zahájení správního řízení vyzván k vyjádření a navržení důkazů a byla mu poskytnuta lhůta 14 dnů ode dne doručení oznámení.

Účastník řízení ve stanovené lhůtě k zahájenému správnímu řízení neuplatnil žádné připomínky.

Na základě § 130 Zákona a podle Pravidel Českého telekomunikačního úřadu pro vedení konzultací s dotčenými subjekty na diskusním místě správní orgán zveřejnil návrh rozhodnutí včetně výzvy k uplatnění připomínek na diskusním místě dne 4. června 2020. Připomínky k návrhu rozhodnutí bylo možno uplatnit do 6. července 2020. V této lhůtě nebyly k návrhu rozhodnutí uplatněny žádné připomínky.

Podle § 130 odst. 3 Zákona konzultoval správní orgán navrhované rozhodnutí rovněž s Úřadem pro ochranu hospodářské soutěže. Úřad pro ochranu hospodářské soutěže

neuplatnil ve svém vyjádření ze dne 11. srpna 2020 k návrhu tohoto rozhodnutí žádné připomínky.

Správní orgán podle § 131 Zákona konzultoval návrh rozhodnutí s Evropskou komisí. Evropská komise ve svém rozhodnutí ze dne 7. října 2020 uvedla, že k návrhu rozhodnutí nemá připomínky.

Účastníku řízení byla dána možnost, aby se vyjádřil k podkladům rozhodnutí a navrhl případné doplnění. Účastník řízení svého práva nahlédnout do spisu nevyužil.

Poučení:

Proti tomuto rozhodnutí není přípustný opravný prostředek.

Otisk úředního razítka

Za Radu Českého telekomunikačního úřadu
Mgr. Ing. Hana Továrková v.r.
předsedkyně Rady
Českého telekomunikačního úřadu

Za správnost vyhotovení:
Vladimír Hanzal

48. **Rozhodnutí o ceně č. CEN/1/11.2020-86 ve věci zrušení povinnosti související s regulací cen podniku s významnou tržní silou na trhu č. 1 – „velkoobchodní služby ukončení volání v jednotlivých veřejných telefonních sítích poskytovaných v pevném místě“ společnosti SMART Comp. a.s.**

(reprodukce dokumentu na str. 1027 – 1028)



Český telekomunikační úřad
se sídlem Sokolovská 219, Praha 9
poštovní přihrádka 02, 225 02 Praha 025



Rozhodnutí nabylo právní moci dne 5. 11. 2020

Praha 4. listopadu 2020

Čj. ČTÚ-16 640/2020-611/III.vyř.

Rada Českého telekomunikačního úřadu, jako příslušný správní orgán podle § 10 zákona č. 500/2004 Sb., správní řád, ve znění pozdějších předpisů, a podle § 107 odst. 9 písm. b) bodu 3 zákona č. 127/2005 Sb., o elektronických komunikacích a o změně některých souvisejících zákonů (zákon o elektronických komunikacích), ve znění pozdějších předpisů (dále jen „Zákon“), vydává v řízení se společností **SMART Comp. a.s.**, se sídlem Kubíčkova 1115/8, 635 00 Brno - Bystrc, IČO: 25517767 (dále jen „účastník řízení“), zahájeném z moci úřední dne 11. května 2020, ve věci zrušení povinnosti související s regulací cen podniku s významnou tržní silou toto

rozhodnutí o ceně č. CEN/1/11.2020-86:

Povinnost uložená účastníku řízení ve výroku I. rozhodnutí o ceně Rady Českého telekomunikačního úřadu č. CEN/1/12.2016-81, které bylo vedeno pod čj. ČTÚ-55 865/2016-611, a které nabylo právní moci dne 3. ledna 2017, se podle § 6 odst. 2 Zákona ruší ke dni nabytí právní moci tohoto rozhodnutí.

Odůvodnění:

Český telekomunikační úřad (dále jen „Úřad“) provedl v souladu s § 51 odst. 1 a 2 Zákona analýzu relevantního trhu č. 1 – velkoobchodní služby ukončení volání v jednotlivých veřejných telefonních sítích poskytovaných v pevném místě (dále jen „relevantní trh č. 1“), kterou zveřejnil na svých webových stránkách dne 22. dubna 2020 a po oznámení Evropské komisi jí vydal jako opatření obecné povahy č. A/1/04.2020-3 ze dne 15. dubna 2020. Toto opatření bylo dne 22. dubna 2020 uveřejněno v částce 04/2020 Telekomunikačního věstníku. Výsledky analýzy prokázaly, že trh č. 1 není efektivně konkurenčním trhem, neboť na něm působí podnik s významnou tržní silou. Účastník řízení již na relevantním trhu č. 1 nepůsobí a nebyl tedy ani podnikem s významnou tržní silou na tomto trhu stanoven.

Účastník řízení měl rozhodnutím č. CEN/1/12.2016-81 uloženu povinnost sjednávat ceny za propojení v jeho veřejné telefonní síti pro službu ukončení volání (terminace) v pevném místě (dále jen „ceny za terminaci“) tak, aby nebyla překročena maximální cena 0,033 Kč/min. bez DPH.

S ohledem na výsledek analýzy správní orgán vydal rozhodnutí č. SMP/1/09.2020-26 ze dne 1. září 2020, čj. ČTÚ-16 562/2020-611/IV. vyř., které nabylo právní moci dne 4. září 2020, a kterým správní orgán zrušil účastníku řízení postavení podniku s významnou tržní silou na relevantním trhu č. 1.

Z výše uvedeného vyplývá, že již pominul důvod k uložení povinností souvisejících s regulací cen, jelikož ty mohou být uloženy pouze podniku s významnou tržní silou, který na základě výsledku analýzy relevantního trhu nebyl stanoven.

Dne 11. května 2020 bylo s účastníkem řízení zahájeno správní řízení ve věci zrušení povinnosti související s regulací cen podniku s významnou tržní silou. Účastník řízení byl

správním orgánem v zaslaném oznámení o zahájení správního řízení vyzván k vyjádření a navržení důkazů a byla mu poskytnuta lhůta 14 dnů ode dne doručení oznámení.

Účastník řízení ve stanovené lhůtě k zahájenému správnímu řízení neuplatnil žádné připomínky.

Na základě § 130 Zákona a podle Pravidel Českého telekomunikačního úřadu pro vedení konzultací s dotčenými subjekty na diskusním místě správní orgán zveřejnil návrh rozhodnutí včetně výzvy k uplatnění připomínek na diskusním místě dne 4. června 2020. Připomínky k návrhu rozhodnutí bylo možno uplatnit do 6. července 2020. V této lhůtě nebyly k návrhu rozhodnutí uplatněny žádné připomínky.

Podle § 130 odst. 3 Zákona konzultoval správní orgán navrhované rozhodnutí rovněž s Úřadem pro ochranu hospodářské soutěže. Úřad pro ochranu hospodářské soutěže neuplatnil ve svém vyjádření ze dne 11. srpna 2020 k návrhu tohoto rozhodnutí žádné připomínky.

Správní orgán podle § 131 Zákona konzultoval návrh rozhodnutí s Evropskou komisí. Evropská komise ve svém rozhodnutí ze dne 7. října 2020 uvedla, že k návrhu rozhodnutí nemá připomínky.

Účastníku řízení byla dána možnost, aby se vyjádřil k podkladům rozhodnutí a navrhl případné doplnění. Účastník řízení svého práva nahlédnout do spisu nevyužil.

Poučení:

Proti tomuto rozhodnutí není přípustný opravný prostředek.

Otisk úředního razítka

Za Radu Českého telekomunikačního úřadu
Mgr. Ing. Hana Továrková v.r.
předsedkyně Rady
Českého telekomunikačního úřadu

Za správnost vyhotovení:
Vladimír Hanzal



Český telekomunikační úřad
se sídlem Sokolovská 219, Praha 9
poštovní přihrádka 02, 225 02 Praha 025



Rozhodnutí nabylo právní moci dne 4. 11. 2020

Praha 3. listopadu 2020

Čj. ČTÚ-16 490/2020-611/III. vyř.

Rada Českého telekomunikačního úřadu, jako příslušný správní orgán podle § 10 zákona č. 500/2004 Sb., správní řád, ve znění pozdějších předpisů, a podle § 107 odst. 9 písm. b) bodu 3 zákona č. 127/2005 Sb., o elektronických komunikacích a o změně některých souvisejících zákonů (zákon o elektronických komunikacích), ve znění pozdějších předpisů (dále jen „Zákon“), vydává v řízení se společností **O2 Czech Republic a.s.**, se sídlem Za Brumlovkou 266/2, 140 22 Praha 4 - Michle, IČO: 601 93 336 (dále jen „účastník řízení“), zahájeném z moci úřední dne 7. května 2020, ve věci uložení povinnosti související s regulací cen podniku s významnou tržní silou toto

rozhodnutí o ceně č. CEN/2/11.2020-87:

I.

(1) Podle § 51 odst. 5 písm. f), § 51 odst. 8 a § 59 Zákona a podle výsledků analýzy relevantního trhu „velkoobchodní služby ukončení hlasového volání v jednotlivých mobilních sítích“ vydané opatřením obecné povahy Českého telekomunikačního úřadu č. A/2/04.2020-4 se účastníku řízení ukládá povinnost sjednávat ceny za propojení v jeho veřejné mobilní telefonní síti za službu ukončení volání (terminace) (dále jen „ceny za terminaci“) tak, aby nebyla překročena maximální cena 0,248 Kč/min. bez DPH.

(2) Regulace formou maximálních cen podle odstavce 1 se vztahuje na volání příchozí z jiné veřejné sítě elektronických komunikací a ukončená (terminovaná) na telefonní čísla veřejné mobilní telefonní sítě účastníka řízení vymezená ve vyhlášce o číslovacích plánech sítí a služeb elektronických komunikací vydané k provedení § 29 odst. 4 Zákona.

(3) Regulace formou maximálních cen podle odstavce 1 se vztahuje na volání z telefonních čísel s kódy zemí Evropského hospodářského prostoru.

II.

(1) Pro existující i nově uzavírané smluvní vztahy je po dobu účinnosti části I. výroku tohoto rozhodnutí účastník řízení povinen sjednávat a uplatňovat ceny podle části I. výroku tohoto rozhodnutí od nabytí právní moci tohoto rozhodnutí.

(2) Část I. výroku tohoto rozhodnutí pozbývá účinnosti dnem, kdy na území České republiky nabyde účinnosti povinnost uplatňovat cenu za terminaci, vyplývající z aktu v přenesené pravomoci, který vydá Evropská komise podle čl. 75 a 117 směrnice Evropského parlamentu a Rady (EU) 2018/1972 ze dne 11. prosince 2018, kterou se stanoví evropský kodex pro elektronické komunikace.

III.

Podle § 101 písm. e) a § 102 odst. 9 Správního řádu nabytím právní moci tohoto rozhodnutí pozbývá vykonatelnosti a jiných právních účinků rozhodnutí Rady Českého telekomunikačního úřadu ve věci uložení povinnosti podniku s významnou tržní silou na relevantním trhu „ukončení hlasového volání (terminace) v jednotlivých veřejných mobilních telefonních sítích“ č. CEN/2/12.2016-90, čj. ČTÚ-55 682/2016-611/III.vyř. ze dne 13. prosince 2016, kterým byla účastníku řízení uložena povinnost související s regulací cen v souladu s výsledky analýzy relevantního trhu vydané opatřením obecné povahy Českého telekomunikačního úřadu č. A/2/04.2016-6.

Odůvodnění:

Český telekomunikační úřad (dále jen „Úřad“) provedl v souladu s § 51 odst. 1 a 2 Zákona analýzu trhu č. 2 – velkoobchodní služby ukončení hlasového volání v jednotlivých mobilních sítích (dále jen „trh č. 2“), kterou zveřejnil na svých webových stránkách dne 22. dubna 2020 a po oznámení Evropské komisi ji vydal jako opatření obecné povahy č. A/2/04.2020-4 ze dne 15. dubna 2020. Toto opatření bylo dne 22. dubna 2020 uveřejněno v částce 04/2020 Telekomunikačního věstníku. Výsledky analýzy prokázaly, že trh č. 2 není efektivně konkurenčním trhem, neboť na něm působí podnik s významnou tržní silou. Rozhodnutím správního orgánu č. SMP/2/09.2020-27 ze dne 1. září 2020, které bylo vydáno pod čj. ČTÚ-16 564/2020-611/IV. vyř. a nabylo právní moci dne 4. září 2020, byl účastník řízení stanoven jako podnik s významnou tržní silou.

Na základě provedené analýzy Úřad v případě účastníka řízení dále identifikoval potenciální tržní problém účtování nepřiměřeně vysokých cen za terminaci, a tedy naplnění podmínek pro uložení regulace cen podle § 51 odst. 5 písm. f) Zákona a navrhl mu uložit povinnosti související s regulací cen. Správní orgán proto přistoupil k uložení povinností uvedených ve výroku tohoto rozhodnutí.

K části I. výroku

V roce 2018 přijal Evropský parlament a Rada (EU) směrnici 2018/1972, kterou se stanoví evropský kodex pro elektronické komunikace. Článek 75 této směrnice přenáší pravomoc za stanovení cen na (fixních i mobilních) terminačních trzích v celé EU na Evropskou komisi, která je povinna do 31. prosince 2020 přijmout akt, kterým stanoví jednotné maximální sazby za ukončení hlasového volání v mobilní (i pevné) síti pro celou EU. Metodika pro stanovení těchto cen je uvedena v Příloze III zmíněné směrnice a vychází ze současně platného doporučení Evropské komise o regulaci sazeb za ukončení volání v pevných a mobilních sítích v EU (2009/396/ES, dále jen „Doporučení“), tj. z metodiky CCA BU-LRIC. Pokud nenastanou okolnosti podle odst. 2 zmíněného článku 75, tedy Evropská komise se rozhodne nestanovit předmětnou cenu za terminaci volání, nebude již správní orgán počínaje rokem 2021 zvažovat, zda cenovou regulaci vůbec uložit či nikoliv. S ohledem na termín dokončení nové analýzy relevantního trhu č. A/2/04.2020-4 v dubnu 2020, na průměrnou délku trvání správních řízení o uložení povinností souvisejících s regulací cen (6 měsíců) a následnou standardní implementační lhůtu pro přizpůsobení smluv o propojení nově stanovené ceně (prvního dne třetího měsíce následujícího po měsíci, ve kterém předmětné rozhodnutí nabylo právní moci), již správní orgán nepovažoval za účelné provádět vlastní, nový výpočet nákladově orientované ceny dle vlastního nákladového modelu, kterou by účastník řízení, coby podnik s významnou tržní silou, uplatňoval pouze pro nové smluvní vztahy krátké období (dva měsíce) v závěru roku 2020, maximálně pak i pro stávající smluvní vztahy omezené období na počátku roku 2021 do nabytí účinnosti regulace ze strany Evropské komise. Z tohoto důvodu správní orgán v tomto rozhodnutí o ceně toliko prodlužuje účinnost stávající maximální ceny za terminaci ve výši 0,248 Kč/min. bez DPH.

Za účelem přezkoumatelnosti výše ceny, uvedené ve výroku tohoto rozhodnutí a s ohledem na ustanovení § 59 odst. 1 Zákona, dle něž rozhodnutí o ceně musí obsahovat v odůvodnění i metodu postupu správního orgánu, která byla podkladem k rozhodnutí, uvádí správní orgán níže popis metody stanovení maximální regulované ceny, kterou uplatnil při poslední kalkulaci terminační ceny v roce 2016.

Evropská komise vydala dne 7. května 2009 Doporučení, ve kterém jako nejvhodnější metodu pro výpočet cen za terminaci stanoví metodu dlouhodobých přírůstkových nákladů („pure“ LRIC, dále také jen „LRIC“), na jejímž základě by měly být do 31. prosince 2012 stanoveny terminační ceny.

Správní orgán je s ohledem na ustanovení § 108 odst. 3 Zákona povinen při výkonu své působnosti přihlížet k doporučením Evropské komise. Rozhodne-li se správní orgán nepostupovat podle doporučení Evropské komise, kterým se harmonizuje uplatňování práva Evropské unie upravujícího oblast elektronických komunikací, bezodkladně o tom Evropskou komisi informuje spolu s odůvodněním takového postupu.

Správní orgán je dále podle ustanovení § 56 odst. 4 Zákona povinen při uplatňování cenové regulace brát do úvahy ochranu zájmu subjektu, jehož ceny jsou regulovány tak, aby cena plynoucí z rozhodnutí správního orgánu byla přinejmenším nákladová. Nákladově orientovanou cenou se podle ustanovení § 55 odst. 2 Zákona rozumí cena, která zahrnuje efektivně a účelně vynaložené náklady a přiměřený zisk a která se sjedná tak, aby zajistila návratnost investic v přiměřeném časovém období a zohlednila příslušná rizika, včetně rizik spojených s investicemi do nových sítí.

S ohledem na výše uvedené zákonné povinnosti a dále s ohledem na výsledky analýzy relevantního trhu č. 2 popisující úroveň konkurenčního prostředí, tržní postavení účastníka řízení i možné soutěžní problémy, se správní orgán rozhodl při ukládání povinnosti související s regulací cen, formou stanovení maximálních cen, i nadále vycházet právě z metody stanovené v Doporučení, tzn. stanovit regulované ceny prostřednictvím nákladové metody LRIC.

Důvodem, proč správní orgán považuje výpočet regulované ceny metodou (čistého nebo také „pure“) LRIC za v souladu se zákonnými požadavky § 56 odst. 4 a § 55 odst. 2 Zákona je skutečnost, že metoda LRIC umožňuje pokrýt všechny náklady, které teoretickému efektivnímu operátorovi vznikají (v dlouhém období) poskytováním velkoobchodní služby terminace, resp. náklady, kterým by se teoretický efektivní operátor mohl (opět v dlouhém období) vyhnout, pokud by velkoobchodní službu terminace neposkytoval. Zvolený způsob výpočtu regulované ceny tedy umožňuje pokrýt jak náklady variabilní, tak náklady, které jsou v krátkém období považovány za fixní.

Ze samotné definice metody přírůstkových nákladů přitom vyplývá, že v regulované velkoobchodní ceně za terminaci dochází k pokrytí všech přírůstkových (dodatečných) nákladů, vyvolaných poskytováním velkoobchodní služby terminace teoretickým efektivním operátorem. Do výpočtu regulované ceny tak nebyly zahrnuty společné a sdílené náklady, které nejsou přímo přiřaditelné (tj. přímo vyvolané) žádnou konkrétní službou, tedy ani službou velkoobchodní terminace. Jinými slovy by společné a sdílené náklady účastníku řízení vznikly i bez poskytování velkoobchodní služby terminace a musel by je tak zahrnout do cen ostatních služeb obdobně, jako je bude muset do cen těchto služeb zahrnout i při aplikaci metody LRIC pro stanovení velkoobchodní ceny za terminaci.

Nákladový model „pure“ LRIC pro ukončení volání v mobilní síti, který správní orgán použil pro výpočet ceny za terminaci, je model založený na postupu „zdola nahoru“ (bottom-up) a kalkuluje cenu vycházející z nákladů mobilní sítě teoretického efektivního operátora. Takto modelovaná síť je založena na volbách efektivních technologií dostupných v časovém rámci, s nímž model počítá (viz Doporučení), zohledňuje však i topologii, prvky sítě, inženýrská pravidla, provozní údaje a náklady českých mobilních operátorů. Modelovaná síť je kombinací 2G (standard GSM), 3G (standard UMTS/CDMA) a 4G sítě (standard LTE), páteřní síť je založena na síti Next Generation Network (NGN). Výstavba a rozvoj sítí 4G

v ČR započala už v roce 2012. Významnější rozvoj sítí 4G však nastal až v průběhu roku 2014, po ukončení aukce, která byla součástí výběrového řízení na kmitočty v pásmech 800, 1800 a 2600 MHz¹.

Nákladový model „pure“ LRIC byl vytvořen ve spolupráci s externí poradenskou společností. Úřad model během jeho vývoje průběžně konzultoval se zástupci provozovatelů mobilních a pevných sítí na mnoha pracovních jednáních a operátoři mohli uplatnit své připomínky k modelu a návrhy na změny ve všech jednotlivých fázích vývoje modelu. [Nákladový model „pure“ LRIC](#) pro ukončení volání v mobilní síti, který správní orgán použil pro stanovení maximální výše ceny podle tohoto rozhodnutí, je zveřejněn na internetových stránkách Úřadu, včetně detailní [metodiky LRIC](#) pro službu ukončení volání ve veřejných mobilních sítích a včetně [uživatelského manuálu a popisu funkčnosti matematického modelu](#) pro výpočet ceny služby ukončení volání ve veřejných mobilních sítích.

Při výpočtu terminační ceny správní orgán použil procento návratnosti vloženého kapitálu před zdaněním WACC ve výši 7,89 % stanovené v [opatření obecné povahy č. OOP/4/12.2015-7](#), kterým se mění [opatření obecné povahy č. OOP/4/09.2014-6](#), kterým se stanoví metodika účelového členění nákladů a výnosů a jejich přiřazování a určuje se struktura vykazovaných informací.

S použitím výše uvedeného nákladového modelu („pure“) LRIC vyčíslil správní orgán jednotkové náklady za minutu terminovaného provozu v síti teoretického efektivního operátora a stanovil maximální cenu za terminaci ve výši odpovídající vyčísleným nákladům, včetně WACC 7,89 %. Maximální cenu za terminaci stanovil správní orgán s ohledem na výsledky použitého nákladového modelu na tři desetinná místa. Takto vyjádřená cena tak dostatečně přesně vyjadřuje výši nákladů teoretického efektivního operátora na službu terminace v mobilní síti. Tuto maximální cenu považuje správní orgán za cenu zahrnující efektivně a účelně vynaložené přírůstkové náklady spojené výhradně s velkoobchodní službou terminace.

Použitý model, obsahující vstupní data, je součástí spisového materiálu správního řízení ve věci vydání tohoto rozhodnutí. Všechny kalkulační postupy, které byly použity při kalkulaci ceny za službu ukončení volání (terminace) v mobilní síti podle tohoto rozhodnutí odpovídají zveřejněnému modelu. Náklady teoretického efektivního operátora správní orgán vyčíslil s využitím vstupů od společností O2 Czech Republic a.s., T-Mobile Czech Republic a.s. a Vodafone Czech Republic a.s., kterým byla na základě výsledků předchozí analýzy relevantního trhu uložena povinnost vést oddělenou evidenci nákladů a výnosů, a to mimo jiné i za účelem zajištění vstupů do nákladového modelu.

Pro čtyři mobilní operátory s postavením podniku s významnou tržní silou na trhu terminace volání v mobilních sítích, u kterých je uplatněna cenová regulace, je zachován princip symetrické ceny.

Správní orgán se s ohledem na zjištění a závěry učiněné v analýze relevantního trhu č. 2 (viz kapitola Ceny a ziskovost) rozhodl pokračovat v nastavené regulaci, ke které přistoupil již na základě analýzy tohoto trhu č. A/7/12.2013-9 ze dne 10. prosince 2013, a to tak, že cenová regulace terminačních cen se bude nadále vztahovat pouze na příchozí (originovaná) volání ze zemí Evropského hospodářského prostoru (dále jen „EHP“). Důvodem tohoto rozhodnutí je existence značné asymetrie mezi cenami uplatňovanými operátory působícími na relevantním trhu v České republice na jedné straně a operátory ze států mimo EHP na straně druhé. Důsledkem této asymetrie by bylo nerovné postavení (diskriminace) mezi českými spotřebiteli volajícími do států mimo EHP, kteří by museli v maloobchodní ceně volání hradit i vyšší velkoobchodní cenu terminace (pokrývající ve většině případů větší část nákladů, než by odpovídala metodě „pure“ LRIC pro velkoobchodní službu terminace) a spotřebiteli ze států mimo EHP volajícími do České republiky (kteří by v ceně svého maloobchodního volání hradili tuzemským operátorům

¹ Aukce skončila dne 19. prosince 2013.

pouze přírůstkové náklady spojené s velkoobchodní službou terminace). Tímto rozhodnutím ponechává správní orgán sjednání výše ceny za terminaci volání ze států mimo EHP na účastníku řízení. V případě, že účastník řízení dojde k závěru, že rozlišování cen a jejich individuální sjednávání pro různé státy mimo EHP pro něj představuje administrativní zátěž (náklady) převyšující potenciální přínosy (vyšší výnosy za terminaci ve vlastní síti či nižší platby za terminaci ve státech mimo EHP), má i nadále možnost uplatňovat jednotnou cenu za terminaci stanovenou v části I. výroku tohoto rozhodnutí pro všechna příchozí volání.

K části II. výroku

S ohledem na to, že tímto rozhodnutím o ceně nedochází ke změně stanovené maximální regulované ceny za terminaci, není oproti praxi z minulých rozhodnutí o ceně nutné odkládat pro stávající smluvní vztahy účinnost povinnosti uplatňovat maximální cenu, kterou má účastník řízení ve svých smluvních vztazích již sjednanou a kterou již ke dni nabytí právní moci tohoto rozhodnutí uplatňuje. Pro stávající i nové smluvní vztahy tak totožně platí povinnost uplatňovat cenu podle části I. výroku tohoto rozhodnutí již od nabytí právní moci tohoto rozhodnutí.

Evropská komise podle čl. 75 směrnice Evropského parlamentu a Rady (EU) 2018/1972 ze dne 11. prosince 2018, kterou se stanoví evropský kodex pro elektronické komunikace, přijme do 31. prosince 2020, s přihlédnutím ke stanovisku BEREC, v souladu s článkem 117 téže směrnice, akt v přenesené pravomoci, jímž se stanoví jednotné maximální sazby za ukončení hlasového volání v mobilní síti a pevné síti po celé Evropské unii, které se uloží každému poskytovateli služeb v oblasti ukončení hlasového volání v mobilní síti a v pevné síti v kterémkoli členském státě. Touto regulací tedy bude nahrazena povinnost uložená správním orgánem účastníkovi řízení v tomto rozhodnutí o ceně. S ohledem na výše uvedené tedy část I. výroku tohoto rozhodnutí pozbude účinnosti dnem, kdy na území České republiky nabyde účinnosti povinnost uplatňovat cenu za terminaci, vyplývající z aktu v přenesené pravomoci, vydaném Evropskou komisí.

K části III. výroku

S ohledem na ustanovení § 101 písm. e) Správního řádu a § 51 odst. 5 a 8 Zákona vydal správní orgán nové rozhodnutí ve věci uložení povinnosti podniku s významnou tržní silou na předmětném relevantním trhu.

Předchozí rozhodnutí č. CEN/2/12.2016-90, čj. ČTÚ-55 682/2016-611/III.vyř. ze dne 13. prosince 2016 ([zde](#)), kterým byla účastníku řízení uložena povinnost související s regulací cen, pozbývá podle § 102 odst. 9 Správního řádu vykonatelnosti a jiných právních účinků dnem nabytí právní moci tohoto rozhodnutí.

Dne 7. května 2020 bylo s účastníkem řízení zahájeno správní řízení ve věci uložení povinnosti související s regulací cen podniku s významnou tržní silou. Účastník řízení byl správním orgánem v zaslaném oznámení o zahájení správního řízení vyzván k vyjádření a navržení důkazů a byla mu poskytnuta lhůta 14 dnů ode dne doručení oznámení.

Účastník řízení ve stanovené lhůtě k zahájenému správnímu řízení neuplatnil žádné připomínky.

Na základě § 130 Zákona a podle Pravidel Českého telekomunikačního úřadu pro vedení konzultací s dotčenými subjekty na diskusním místě správní orgán zveřejnil návrh rozhodnutí včetně výzvy k uplatnění připomínek na diskusním místě dne 4. června 2020.

Připomínky k návrhu rozhodnutí bylo možno uplatnit do 6. července 2020. V této lhůtě nebyly k návrhu rozhodnutí uplatněny žádné připomínky.

Podle § 130 odst. 3 Zákona konzultoval správní orgán navrhované rozhodnutí rovněž s Úřadem pro ochranu hospodářské soutěže. Úřad pro ochranu hospodářské soutěže neuplatnil ve svém vyjádření ze dne 11. srpna 2020 k návrhu tohoto rozhodnutí žádné připomínky.

Správní orgán podle § 131 Zákona konzultoval návrh rozhodnutí s Evropskou komisí. Evropská komise ve svém rozhodnutí ze dne 7. října 2020 uvedla, že k návrhu rozhodnutí nemá připomínky.

Účastníkům řízení byla dána možnost, aby se vyjádřili k podkladům rozhodnutí a navrhli případné doplnění. Účastník řízení svého práva nahlédnout do spisu nevyužil.

Poučení:

Proti tomuto rozhodnutí není přípustný opravný prostředek.

Otisk úředního razítka

Za Radu Českého telekomunikačního úřadu
Mgr. Ing. Hana Továrková v.r.
předsedkyně Rady
Českého telekomunikačního úřadu

Za správnost vyhotovení:
Pavel Šubrt



Český telekomunikační úřad
se sídlem Sokolovská 219, Praha 9
poštovní přihrádka 02, 225 02 Praha 025



Rozhodnutí nabylo právní moci dne 4. 11. 2020

Praha 3. listopadu 2020
Čj. ČTÚ-16 491/2020-611/III. vyř.

Rada Českého telekomunikačního úřadu, jako příslušný správní orgán podle § 10 zákona č. 500/2004 Sb., správní řád, ve znění pozdějších předpisů, a podle § 107 odst. 9 písm. b) bodu 3 zákona č. 127/2005 Sb., o elektronických komunikacích a o změně některých souvisejících zákonů (zákon o elektronických komunikacích), ve znění pozdějších předpisů (dále jen „Zákon“), vydává v řízení se společností **T-Mobile Czech Republic a.s.**, se sídlem Tomíčkova 2144/1, 148 00 Praha - Chodov, IČO: 649 49 681 (dále jen „účastník řízení“), zahájeném z moci úřední dne 7. května 2020, ve věci uložení povinnosti související s regulací cen podniku s významnou tržní silou toto

rozhodnutí o ceně č. CEN/2/11.2020-88:

I.

(1) Podle § 51 odst. 5 písm. f), § 51 odst. 8 a § 59 Zákona a podle výsledků analýzy relevantního trhu „velkoobchodní služby ukončení hlasového volání v jednotlivých mobilních sítích“ vydané opatřením obecné povahy Českého telekomunikačního úřadu č. A/2/04.2020-4 se účastníku řízení ukládá povinnost sjednávat ceny za propojení v jeho veřejné mobilní telefonní síti za službu ukončení volání (terminace) (dále jen „ceny za terminaci“) tak, aby nebyla překročena maximální cena 0,248 Kč/min. bez DPH.

(2) Regulace formou maximálních cen podle odstavce 1 se vztahuje na volání příchozí z jiné veřejné sítě elektronických komunikací a ukončená (terminovaná) na telefonní čísla veřejné mobilní telefonní sítě účastníka řízení vymezená ve vyhlášce o číslovacích plánech sítí a služeb elektronických komunikací vydané k provedení § 29 odst. 4 Zákona.

(3) Regulace formou maximálních cen podle odstavce 1 se vztahuje na volání z telefonních čísel s kódy zemí Evropského hospodářského prostoru.

II.

(1) Pro existující i nově uzavírané smluvní vztahy je po dobu účinnosti části I. výroku tohoto rozhodnutí účastník řízení povinen sjednávat a uplatňovat ceny podle části I. výroku tohoto rozhodnutí od nabytí právní moci tohoto rozhodnutí.

(2) Část I. výroku tohoto rozhodnutí pozbývá účinnosti dnem, kdy na území České republiky nabyde účinnosti povinnost uplatňovat cenu za terminaci, vyplývající z aktu v přenesené pravomoci, který vydá Evropská komise podle čl. 75 a 117 směrnice Evropského parlamentu a Rady (EU) 2018/1972 ze dne 11. prosince 2018, kterou se stanoví evropský kodex pro elektronické komunikace.

III.

Podle § 101 písm. e) a § 102 odst. 9 Správního řádu nabytím právní moci tohoto rozhodnutí pozbývá vykonatelnosti a jiných právních účinků rozhodnutí Rady Českého telekomunikačního úřadu ve věci uložení povinnosti podniku s významnou tržní silou na relevantním trhu „ukončení hlasového volání (terminace) v jednotlivých veřejných mobilních telefonních sítích“ č. CEN/2/12.2016-91, čj. ČTÚ-55 683/2016-611/III.vyř. ze dne 13. prosince 2016, kterým byla účastníku řízení uložena povinnost související s regulací cen v souladu s výsledky analýzy relevantního trhu vydané opatřením obecné povahy Českého telekomunikačního úřadu č. A/2/04.2016-6.

Odůvodnění:

Český telekomunikační úřad (dále jen „Úřad“) provedl v souladu s § 51 odst. 1 a 2 Zákona analýzu trhu č. 2 – velkoobchodní služby ukončení hlasového volání v jednotlivých mobilních sítích (dále jen „trh č. 2“), kterou zveřejnil na svých webových stránkách dne 22. dubna 2020 a po oznámení Evropské komisi ji vydal jako opatření obecné povahy č. A/2/04.2020-4 ze dne 15. dubna 2020. Toto opatření bylo dne 22. dubna 2020 uveřejněno v částce 04/2020 Telekomunikačního věstníku. Výsledky analýzy prokázaly, že trh č. 2 není efektivně konkurenčním trhem, neboť na něm působí podnik s významnou tržní silou. Rozhodnutím správního orgánu č. SMP/2/09.2020-28 ze dne 1. září 2020, které bylo vydáno pod čj. ČTÚ-16 566/2020-611/V. vyř. a nabylo právní moci dne 3. září 2020, byl účastník řízení stanoven jako podnik s významnou tržní silou.

Na základě provedené analýzy Úřad v případě účastníka řízení dále identifikoval potenciální tržní problém účtování nepřiměřeně vysokých cen za terminaci, a tedy naplnění podmínek pro uložení regulace cen podle § 51 odst. 5 písm. f) Zákona a navrhl mu uložit povinnosti související s regulací cen. Správní orgán proto přistoupil k uložení povinností uvedených ve výroku tohoto rozhodnutí.

K části I. výroku

V roce 2018 přijal Evropský parlament a Rada (EU) směrnici 2018/1972, kterou se stanoví evropský kodex pro elektronické komunikace. Článek 75 této směrnice přenáší pravomoc za stanovení cen na (fixních i mobilních) terminačních trzích v celé EU na Evropskou komisi, která je povinna do 31. prosince 2020 přijmout akt, kterým stanoví jednotné maximální sazby za ukončení hlasového volání v mobilní (i pevné) síti pro celou EU. Metodika pro stanovení těchto cen je uvedena v Příloze III zmíněné směrnice a vychází ze současně platného doporučení Evropské komise o regulaci sazeb za ukončení volání v pevných a mobilních sítích v EU (2009/396/ES, dále jen „Doporučení“), tj. z metodiky CCA BU-LRIC. Pokud nenastanou okolnosti podle odst. 2 zmíněného článku 75, tedy Evropská komise se rozhodne nestanovit předmětnou cenu za terminaci volání, nebude již správní orgán počínaje rokem 2021 zvažovat, zda cenovou regulaci vůbec uložit či nikoliv. S ohledem na termín dokončení nové analýzy relevantního trhu č. A/2/04.2020-4 v dubnu 2020, na průměrnou délku trvání správních řízení o uložení povinností souvisejících s regulací cen (6 měsíců) a následnou standardní implementační lhůtu pro přizpůsobení smluv o propojení nově stanovené ceně (prvního dne třetího měsíce následujícího po měsíci, ve kterém předmětné rozhodnutí nabylo právní moci), již správní orgán nepovažoval za účelné provádět vlastní, nový výpočet nákladově orientované ceny dle vlastního nákladového modelu, kterou by účastník řízení, coby podnik s významnou tržní silou, uplatňoval pouze pro nové smluvní vztahy krátké období (dva měsíce) v závěru roku 2020, maximálně pak i pro stávající smluvní vztahy omezené období na počátku roku 2021 do nabytí účinnosti regulace ze strany Evropské komise. Z tohoto důvodu správní orgán v tomto rozhodnutí o ceně toliko prodlužuje účinnost stávající maximální ceny za terminaci ve výši 0,248 Kč/min. bez DPH.

Za účelem přezkoumatelnosti výše ceny, uvedené ve výroku tohoto rozhodnutí a s ohledem na ustanovení § 59 odst. 1 Zákona, dle něž rozhodnutí o ceně musí obsahovat v odůvodnění i metodu postupu správního orgánu, která byla podkladem k rozhodnutí, uvádí správní orgán níže popis metody stanovení maximální regulované ceny, kterou uplatnil při poslední kalkulaci terminační ceny v roce 2016.

Evropská komise vydala dne 7. května 2009 Doporučení, ve kterém jako nejvhodnější metodu pro výpočet cen za terminaci stanoví metodu dlouhodobých přírůstkových nákladů („pure“ LRIC, dále také jen „LRIC“), na jejímž základě by měly být do 31. prosince 2012 stanoveny terminační ceny.

Správní orgán je s ohledem na ustanovení § 108 odst. 3 Zákona povinen při výkonu své působnosti přihlížet k doporučením Evropské komise. Rozhodne-li se správní orgán nepostupovat podle doporučení Evropské komise, kterým se harmonizuje uplatňování práva Evropské unie upravujícího oblast elektronických komunikací, bezodkladně o tom Evropskou komisi informuje spolu s odůvodněním takového postupu.

Správní orgán je dále podle ustanovení § 56 odst. 4 Zákona povinen při uplatňování cenové regulace brát do úvahy ochranu zájmu subjektu, jehož ceny jsou regulovány tak, aby cena plynoucí z rozhodnutí správního orgánu byla přinejmenším nákladová. Nákladově orientovanou cenou se podle ustanovení § 55 odst. 2 Zákona rozumí cena, která zahrnuje efektivně a účelně vynaložené náklady a přiměřený zisk a která se sjedná tak, aby zajistila návratnost investic v přiměřeném časovém období a zohlednila příslušná rizika, včetně rizik spojených s investicemi do nových sítí.

S ohledem na výše uvedené zákonné povinnosti a dále s ohledem na výsledky analýzy relevantního trhu č. 2 popisující úroveň konkurenčního prostředí, tržní postavení účastníka řízení i možné soutěžní problémy, se správní orgán rozhodl při ukládání povinnosti související s regulací cen, formou stanovení maximálních cen, i nadále vycházet právě z metody stanovené v Doporučení, tzn. stanovit regulované ceny prostřednictvím nákladové metody LRIC.

Důvodem, proč správní orgán považuje výpočet regulované ceny metodou (čistého nebo také „pure“) LRIC za v souladu se zákonnými požadavky § 56 odst. 4 a § 55 odst. 2 Zákona je skutečnost, že metoda LRIC umožňuje pokrýt všechny náklady, které teoretickému efektivnímu operátorovi vznikají (v dlouhém období) poskytováním velkoobchodní služby terminace, resp. náklady, kterým by se teoretický efektivní operátor mohl (opět v dlouhém období) vyhnout, pokud by velkoobchodní službu terminace neposkytoval. Zvolený způsob výpočtu regulované ceny tedy umožňuje pokrýt jak náklady variabilní, tak náklady, které jsou v krátkém období považovány za fixní.

Ze samotné definice metody přírůstkových nákladů přitom vyplývá, že v regulované velkoobchodní ceně za terminaci dochází k pokrytí všech přírůstkových (dodatečných) nákladů, vyvolaných poskytováním velkoobchodní služby terminace teoretickým efektivním operátorem. Do výpočtu regulované ceny tak nebyly zahrnuty společné a sdílené náklady, které nejsou přímo přiřaditelné (tj. přímo vyvolané) žádnou konkrétní službou, tedy ani službou velkoobchodní terminace. Jinými slovy by společné a sdílené náklady účastníku řízení vznikly i bez poskytování velkoobchodní služby terminace a musel by je tak zahrnout do cen ostatních služeb obdobně, jako je bude muset do cen těchto služeb zahrnout i při aplikaci metody LRIC pro stanovení velkoobchodní ceny za terminaci.

Nákladový model „pure“ LRIC pro ukončení volání v mobilní síti, který správní orgán použil pro výpočet ceny za terminaci, je model založený na postupu „zdola nahoru“ (bottom-up) a kalkuluje cenu vycházející z nákladů mobilní sítě teoretického efektivního operátora. Takto modelovaná síť je založena na volbách efektivních technologií dostupných v časovém rámci, s nímž model počítá (viz Doporučení), zohledňuje však i topologii, prvky sítě, inženýrská pravidla, provozní údaje a náklady českých mobilních operátorů. Modelovaná síť je kombinací 2G (standard GSM), 3G (standard UMTS/CDMA) a 4G sítě (standard LTE), páteřní síť je založena na síti Next Generation Network (NGN). Výstavba a rozvoj sítí 4G

v ČR započala už v roce 2012. Významnější rozvoj sítí 4G však nastal až v průběhu roku 2014, po ukončení aukce, která byla součástí výběrového řízení na kmitočty v pásmech 800, 1800 a 2600 MHz¹.

Nákladový model „pure“ LRIC byl vytvořen ve spolupráci s externí poradenskou společností. Úřad model během jeho vývoje průběžně konzultoval se zástupci provozovatelů mobilních a pevných sítí na mnoha pracovních jednáních a operátoři mohli uplatnit své připomínky k modelu a návrhy na změny ve všech jednotlivých fázích vývoje modelu. [Nákladový model „pure“ LRIC](#) pro ukončení volání v mobilní síti, který správní orgán použil pro stanovení maximální výše ceny podle tohoto rozhodnutí, je zveřejněn na internetových stránkách Úřadu, včetně detailní [metodiky LRIC](#) pro službu ukončení volání ve veřejných mobilních sítích a včetně [uživatelského manuálu a popisu funkčnosti matematického modelu](#) pro výpočet ceny služby ukončení volání ve veřejných mobilních sítích.

Při výpočtu terminační ceny správní orgán použil procento návratnosti vloženého kapitálu před zdaněním WACC ve výši 7,89 % stanovené v [opatření obecné povahy č. OOP/4/12.2015-7](#), kterým se mění [opatření obecné povahy č. OOP/4/09.2014-6](#), kterým se stanoví metodika účelového členění nákladů a výnosů a jejich přiřazování a určuje se struktura vykazovaných informací.

S použitím výše uvedeného nákladového modelu („pure“) LRIC vyčíslil správní orgán jednotkové náklady za minutu terminovaného provozu v síti teoretického efektivního operátora a stanovil maximální cenu za terminaci ve výši odpovídající vyčísleným nákladům, včetně WACC 7,89 %. Maximální cenu za terminaci stanovil správní orgán s ohledem na výsledky použitého nákladového modelu na tři desetinná místa. Takto vyjádřená cena tak dostatečně přesně vyjadřuje výši nákladů teoretického efektivního operátora na službu terminace v mobilní síti. Tuto maximální cenu považuje správní orgán za cenu zahrnující efektivně a účelně vynaložené přírůstkové náklady spojené výhradně s velkoobchodní službou terminace.

Použitý model, obsahující vstupní data, je součástí spisového materiálu správního řízení ve věci vydání tohoto rozhodnutí. Všechny kalkulační postupy, které byly použity při kalkulaci ceny za službu ukončení volání (terminace) v mobilní síti podle tohoto rozhodnutí odpovídají zveřejněnému modelu. Náklady teoretického efektivního operátora správní orgán vyčíslil s využitím vstupů od společností O2 Czech Republic a.s., T-Mobile Czech Republic a.s. a Vodafone Czech Republic a.s., kterým byla na základě výsledků předchozí analýzy relevantního trhu uložena povinnost vést oddělenou evidenci nákladů a výnosů, a to mimo jiné i za účelem zajištění vstupů do nákladového modelu.

Pro čtyři mobilní operátory s postavením podniku s významnou tržní silou na trhu terminace volání v mobilních sítích, u kterých je uplatněna cenová regulace, je zachován princip symetrické ceny.

Správní orgán se s ohledem na zjištění a závěry učiněné v analýze relevantního trhu č. 2 (viz kapitola Ceny a ziskovost) rozhodl pokračovat v nastavené regulaci, ke které přistoupil již na základě analýzy tohoto trhu č. A/7/12.2013-9 ze dne 10. prosince 2013, a to tak, že cenová regulace terminačních cen se bude nadále vztahovat pouze na příchozí (originovaná) volání ze zemí Evropského hospodářského prostoru (dále jen „EHP“). Důvodem tohoto rozhodnutí je existence značné asymetrie mezi cenami uplatňovanými operátory působícími na relevantním trhu v České republice na jedné straně a operátory ze států mimo EHP na straně druhé. Důsledkem této asymetrie by bylo nerovné postavení (diskriminace) mezi českými spotřebiteli volajícími do států mimo EHP, kteří by museli v maloobchodní ceně volání hradit i vyšší velkoobchodní cenu terminace (pokrývající ve většině případů větší část nákladů, než by odpovídala metodě „pure“ LRIC pro velkoobchodní službu terminace) a spotřebiteli ze států mimo EHP volajícími do České republiky (kteří by v ceně svého maloobchodního volání hradili tuzemským operátorům

¹ Aukce skončila dne 19. prosince 2013.

pouze přírůstkové náklady spojené s velkoobchodní službou terminace). Tímto rozhodnutím ponechává správní orgán sjednání výše ceny za terminaci volání ze států mimo EHP na účastníku řízení. V případě, že účastník řízení dojde k závěru, že rozlišování cen a jejich individuální sjednávání pro různé státy mimo EHP pro něj představuje administrativní zátěž (náklady) převyšující potenciální přínosy (vyšší výnosy za terminaci ve vlastní síti či nižší platby za terminaci ve státech mimo EHP), má i nadále možnost uplatňovat jednotnou cenu za terminaci stanovenou v části I. výroku tohoto rozhodnutí pro všechna příchozí volání.

K části II. výroku

S ohledem na to, že tímto rozhodnutím o ceně nedochází ke změně stanovené maximální regulované ceny za terminaci, není oproti praxi z minulých rozhodnutí o ceně nutné odkládat pro stávající smluvní vztahy účinnosti povinnosti uplatňovat maximální cenu, kterou má účastník řízení ve svých smluvních vztazích již sjednanou a kterou již ke dni nabytí právní moci tohoto rozhodnutí uplatňuje. Pro stávající i nové smluvní vztahy tak totožně platí povinnost uplatňovat cenu podle části I. výroku tohoto rozhodnutí již od nabytí právní moci tohoto rozhodnutí.

Evropská komise podle čl. 75 směrnice Evropského parlamentu a Rady (EU) 2018/1972 ze dne 11. prosince 2018, kterou se stanoví evropský kodex pro elektronické komunikace, přijme do 31. prosince 2020, s přihlédnutím ke stanovisku BEREC, v souladu s článkem 117 téže směrnice, akt v přenesené pravomoci, jímž se stanoví jednotné maximální sazby za ukončení hlasového volání v mobilní síti a pevné síti po celé Evropské unii, které se uloží každému poskytovateli služeb v oblasti ukončení hlasového volání v mobilní síti a v pevné síti v kterémkoli členském státě. Touto regulací tedy bude nahrazena povinnost uložená správním orgánem účastníkovi řízení v tomto rozhodnutí o ceně. S ohledem na výše uvedené tedy část I. výroku tohoto rozhodnutí pozbude účinnosti dnem, kdy na území České republiky nabyde účinnosti povinnost uplatňovat cenu za terminaci, vyplývající z aktu v přenesené pravomoci, vydaném Evropskou komisí.

K části III. výroku

S ohledem na ustanovení § 101 písm. e) Správního řádu a § 51 odst. 5 a 8 Zákona vydal správní orgán nové rozhodnutí ve věci uložení povinnosti podniku s významnou tržní silou na předmětném relevantním trhu.

Předchozí rozhodnutí č. CEN/2/12.2016-91, čj. ČTÚ-55 683/2016-611/III.vyř. ze dne 13. prosince 2016 ([zde](#)), kterým byla účastníku řízení uložena povinnost související s regulací cen, pozbývá podle § 102 odst. 9 Správního řádu vykonatelnosti a jiných právních účinků dnem nabytí právní moci tohoto rozhodnutí.

Dne 7. května 2020 bylo s účastníkem řízení zahájeno správní řízení ve věci uložení povinnosti související s regulací cen podniku s významnou tržní silou. Účastník řízení byl správním orgánem v zaslaném oznámení o zahájení správního řízení vyzván k vyjádření a navržení důkazů a byla mu poskytnuta lhůta 14 dnů ode dne doručení oznámení.

Účastník řízení ve stanovené lhůtě k zahájenému správnímu řízení neuplatnil žádné připomínky.

Na základě § 130 Zákona a podle Pravidel Českého telekomunikačního úřadu pro vedení konzultací s dotčenými subjekty na diskusním místě správní orgán zveřejnil návrh rozhodnutí včetně výzvy k uplatnění připomínek na diskusním místě dne 4. června 2020.

Připomínky k návrhu rozhodnutí bylo možno uplatnit do 6. července 2020. V této lhůtě nebyly k návrhu rozhodnutí uplatněny žádné připomínky.

Podle § 130 odst. 3 Zákona konzultoval správní orgán navrhované rozhodnutí rovněž s Úřadem pro ochranu hospodářské soutěže. Úřad pro ochranu hospodářské soutěže neuplatnil ve svém vyjádření ze dne 11. srpna 2020 k návrhu tohoto rozhodnutí žádné připomínky.

Správní orgán podle § 131 Zákona konzultoval návrh rozhodnutí s Evropskou komisí. Evropská komise ve svém rozhodnutí ze dne 7. října 2020 uvedla, že k návrhu rozhodnutí nemá připomínky.

Účastníku řízení byla dána možnost, aby se vyjádřil k podkladům rozhodnutí a navrhl případné doplnění. Účastník řízení svého práva nahlédnout do spisu nevyužil.

Poučení:

Proti tomuto rozhodnutí není přípustný opravný prostředek.

Otisk úředního razítka

Za Radu Českého telekomunikačního úřadu
Mgr. Ing. Hana Továrková v.r.
předsedkyně Rady
Českého telekomunikačního úřadu

Za správnost vyhotovení:
Pavel Šubrt



Český telekomunikační úřad
se sídlem Sokolovská 219, Praha 9
poštovní přihrádka 02, 225 02 Praha 025



Rozhodnutí nabylo právní moci dne 4. 11. 2020

Praha 3. listopadu 2020

Čj. ČTÚ-16 492/2020-611/III. vyř.

Rada Českého telekomunikačního úřadu, jako příslušný správní orgán podle § 10 zákona č. 500/2004 Sb., správní řád, ve znění pozdějších předpisů, a podle § 107 odst. 9 písm. b) bodu 3 zákona č. 127/2005 Sb., o elektronických komunikacích a o změně některých souvisejících zákonů (zákon o elektronických komunikacích), ve znění pozdějších předpisů (dále jen „Zákon“), vydává v řízení se společností **Vodafone Czech Republic a.s.**, se sídlem náměstí Junkových 2808/2, 155 00 Praha - Stodůlky, IČO: 601 93 336 (dále jen „účastník řízení“), zahájeném z moci úřední dne 7. května 2020, ve věci uložení povinnosti související s regulací cen podniku s významnou tržní silou toto

rozhodnutí o ceně č. CEN/2/11.2020-89:

I.

(1) Podle § 51 odst. 5 písm. f), § 51 odst. 8 a § 59 Zákona a podle výsledků analýzy relevantního trhu „velkoobchodní služby ukončení hlasového volání v jednotlivých mobilních sítích“ vydané opatřením obecné povahy Českého telekomunikačního úřadu č. A/2/04.2020-4 se účastníku řízení ukládá povinnost sjednávat ceny za propojení v jeho veřejné mobilní telefonní síti za službu ukončení volání (terminace) (dále jen „ceny za terminaci“) tak, aby nebyla překročena maximální cena 0,248 Kč/min. bez DPH.

(2) Regulace formou maximálních cen podle odstavce 1 se vztahuje na volání příchozí z jiné veřejné sítě elektronických komunikací a ukončená (terminovaná) na telefonní čísla veřejné mobilní telefonní sítě účastníka řízení vymezená ve vyhlášce o číslovacích plánech sítí a služeb elektronických komunikací vydané k provedení § 29 odst. 4 Zákona.

(3) Regulace formou maximálních cen podle odstavce 1 se vztahuje na volání z telefonních čísel s kódy zemí Evropského hospodářského prostoru.

II.

(1) Pro existující i nově uzavírané smluvní vztahy je po dobu účinnosti části I. výroku tohoto rozhodnutí účastník řízení povinen sjednávat a uplatňovat ceny podle části I. výroku tohoto rozhodnutí od nabytí právní moci tohoto rozhodnutí.

(2) Část I. výroku tohoto rozhodnutí pozbývá účinnosti dnem, kdy na území České republiky nabyde účinnosti povinnost uplatňovat cenu za terminaci, vyplývající z aktu v přenesené pravomoci, který vydá Evropská komise podle čl. 75 a 117 směrnice Evropského parlamentu a Rady (EU) 2018/1972 ze dne 11. prosince 2018, kterou se stanoví evropský kodex pro elektronické komunikace.

III.

Podle § 101 písm. e) a § 102 odst. 9 Správního řádu nabytím právní moci tohoto rozhodnutí pozbývá vykonatelnosti a jiných právních účinků rozhodnutí Rady Českého telekomunikačního úřadu ve věci uložení povinnosti podniku s významnou tržní silou na relevantním trhu „ukončení hlasového volání (terminace) v jednotlivých veřejných mobilních telefonních sítích“ č. CEN/2/12.2016-92, čj. ČTÚ-55 683/2016-611/III.vyř. ze dne 13. prosince 2016, kterým byla účastníku řízení uložena povinnost související s regulací cen v souladu s výsledky analýzy relevantního trhu vydané opatřením obecné povahy Českého telekomunikačního úřadu č. A/2/04.2016-6.

Odůvodnění:

Český telekomunikační úřad (dále jen „Úřad“) provedl v souladu s § 51 odst. 1 a 2 Zákona analýzu trhu č. 2 – velkoobchodní služby ukončení hlasového volání v jednotlivých mobilních sítích (dále jen „trh č. 2“), kterou zveřejnil na svých webových stránkách dne 22. dubna 2020 a po oznámení Evropské komisi ji vydal jako opatření obecné povahy č. A/2/04.2020-4 ze dne 15. dubna 2020. Toto opatření bylo dne 22. dubna 2020 uveřejněno v částce 04/2020 Telekomunikačního věstníku. Výsledky analýzy prokázaly, že trh č. 2 není efektivně konkurenčním trhem, neboť na něm působí podnik s významnou tržní silou. Rozhodnutím správního orgánu č. SMP/2/09.2020-29 ze dne 1. září 2020, které bylo vydáno pod čj. ČTÚ-16 567/2020-611/V. vyř. a nabylo právní moci dne 3. září 2020, byl účastník řízení stanoven jako podnik s významnou tržní silou.

Na základě provedené analýzy Úřad v případě účastníka řízení dále identifikoval potenciální tržní problém účtování nepřiměřeně vysokých cen za terminaci, a tedy naplnění podmínek pro uložení regulace cen podle § 51 odst. 5 písm. f) Zákona a navrhl mu uložit povinnosti související s regulací cen. Správní orgán proto přistoupil k uložení povinností uvedených ve výroku tohoto rozhodnutí.

K části I. výroku

V roce 2018 přijal Evropský parlament a Rada (EU) směrnici 2018/1972, kterou se stanoví evropský kodex pro elektronické komunikace. Článek 75 této směrnice přenáší pravomoc za stanovení cen na (fixních i mobilních) terminačních trzích v celé EU na Evropskou komisi, která je povinna do 31. prosince 2020 přijmout akt, kterým stanoví jednotné maximální sazby za ukončení hlasového volání v mobilní (i pevné) síti pro celou EU. Metodika pro stanovení těchto cen je uvedena v Příloze III zmíněné směrnice a vychází ze současně platného doporučení Evropské komise o regulaci sazeb za ukončení volání v pevných a mobilních sítích v EU (2009/396/ES, dále jen „Doporučení“), tj. z metodiky CCA BU-LRIC. Pokud nenastanou okolnosti podle odst. 2 zmíněného článku 75, tedy Evropská komise se rozhodne nestanovit předmětnou cenu za terminaci volání, nebude již správní orgán počínaje rokem 2021 zvažovat, zda cenovou regulaci vůbec uložit či nikoliv. S ohledem na termín dokončení nové analýzy relevantního trhu č. A/2/04.2020-4 v dubnu 2020, na průměrnou délku trvání správních řízení o uložení povinností souvisejících s regulací cen (6 měsíců) a následnou standardní implementační lhůtu pro přizpůsobení smluv o propojení nově stanovené ceně (prvního dne třetího měsíce následujícího po měsíci, ve kterém předmětné rozhodnutí nabylo právní moci), již správní orgán nepovažoval za účelné provádět vlastní, nový výpočet nákladově orientované ceny dle vlastního nákladového modelu, kterou by účastník řízení, coby podnik s významnou tržní silou, uplatňoval pouze pro nové smluvní vztahy krátké období (dva měsíce) v závěru roku 2020, maximálně pak i pro stávající smluvní vztahy omezené období na počátku roku 2021 do nabytí účinnosti regulace ze strany Evropské komise. Z tohoto důvodu správní orgán v tomto rozhodnutí o ceně toliko prodlužuje účinnost stávající maximální ceny za terminaci ve výši 0,248 Kč/min. bez DPH.

Za účelem přezkoumatelnosti výše ceny, uvedené ve výroku tohoto rozhodnutí a s ohledem na ustanovení § 59 odst. 1 Zákona, dle něž rozhodnutí o ceně musí obsahovat v odůvodnění i metodu postupu správního orgánu, která byla podkladem k rozhodnutí, uvádí správní orgán níže popis metody stanovení maximální regulované ceny, kterou uplatnil při poslední kalkulaci terminační ceny v roce 2016.

Evropská komise vydala dne 7. května 2009 Doporučení, ve kterém jako nejvhodnější metodu pro výpočet cen za terminaci stanoví metodu dlouhodobých přírůstkových nákladů („pure“ LRIC, dále také jen „LRIC“), na jejímž základě by měly být do 31. prosince 2012 stanoveny terminační ceny.

Správní orgán je s ohledem na ustanovení § 108 odst. 3 Zákona povinen při výkonu své působnosti přihlížet k doporučením Evropské komise. Rozhodne-li se správní orgán nepostupovat podle doporučení Evropské komise, kterým se harmonizuje uplatňování práva Evropské unie upravujícího oblast elektronických komunikací, bezodkladně o tom Evropskou komisi informuje spolu s odůvodněním takového postupu.

Správní orgán je dále podle ustanovení § 56 odst. 4 Zákona povinen při uplatňování cenové regulace brát do úvahy ochranu zájmu subjektu, jehož ceny jsou regulovány tak, aby cena plynoucí z rozhodnutí správního orgánu byla přinejmenším nákladová. Nákladově orientovanou cenou se podle ustanovení § 55 odst. 2 Zákona rozumí cena, která zahrnuje efektivně a účelně vynaložené náklady a přiměřený zisk a která se sjedná tak, aby zajistila návratnost investic v přiměřeném časovém období a zohlednila příslušná rizika, včetně rizik spojených s investicemi do nových sítí.

S ohledem na výše uvedené zákonné povinnosti a dále s ohledem na výsledky analýzy relevantního trhu č. 2 popisující úroveň konkurenčního prostředí, tržní postavení účastníka řízení i možné soutěžní problémy, se správní orgán rozhodl při ukládání povinnosti související s regulací cen, formou stanovení maximálních cen, i nadále vycházet právě z metody stanovené v Doporučení, tzn. stanovit regulované ceny prostřednictvím nákladové metody LRIC.

Důvodem, proč správní orgán považuje výpočet regulované ceny metodou (čistého nebo také „pure“) LRIC za v souladu se zákonnými požadavky § 56 odst. 4 a § 55 odst. 2 Zákona je skutečnost, že metoda LRIC umožňuje pokrýt všechny náklady, které teoretickému efektivnímu operátorovi vznikají (v dlouhém období) poskytováním velkoobchodní služby terminace, resp. náklady, kterým by se teoretický efektivní operátor mohl (opět v dlouhém období) vyhnout, pokud by velkoobchodní službu terminace neposkytoval. Zvolený způsob výpočtu regulované ceny tedy umožňuje pokrýt jak náklady variabilní, tak náklady, které jsou v krátkém období považovány za fixní.

Ze samotné definice metody přírůstkových nákladů přitom vyplývá, že v regulované velkoobchodní ceně za terminaci dochází k pokrytí všech přírůstkových (dodatečných) nákladů, vyvolaných poskytováním velkoobchodní služby terminace teoretickým efektivním operátorem. Do výpočtu regulované ceny tak nebyly zahrnuty společné a sdílené náklady, které nejsou přímo přiřaditelné (tj. přímo vyvolané) žádnou konkrétní službou, tedy ani službou velkoobchodní terminace. Jinými slovy by společné a sdílené náklady účastníku řízení vznikly i bez poskytování velkoobchodní služby terminace a musel by je tak zahrnout do cen ostatních služeb obdobně, jako je bude muset do cen těchto služeb zahrnout i při aplikaci metody LRIC pro stanovení velkoobchodní ceny za terminaci.

Nákladový model „pure“ LRIC pro ukončení volání v mobilní síti, který správní orgán použil pro výpočet ceny za terminaci, je model založený na postupu „zdola nahoru“ (bottom-up) a kalkuluje cenu vycházející z nákladů mobilní sítě teoretického efektivního operátora. Takto modelovaná síť je založena na volbách efektivních technologií dostupných v časovém rámci, s nímž model počítá (viz Doporučení), zohledňuje však i topologii, prvky sítě, inženýrská pravidla, provozní údaje a náklady českých mobilních operátorů. Modelovaná síť je kombinací 2G (standard GSM), 3G (standard UMTS/CDMA) a 4G sítě (standard LTE), páteřní síť je založena na síti Next Generation Network (NGN). Výstavba a rozvoj sítí 4G

v ČR započala už v roce 2012. Významnější rozvoj sítí 4G však nastal až v průběhu roku 2014, po ukončení aukce, která byla součástí výběrového řízení na kmitočty v pásmech 800, 1800 a 2600 MHz¹.

Nákladový model „pure“ LRIC byl vytvořen ve spolupráci s externí poradenskou společností. Úřad model během jeho vývoje průběžně konzultoval se zástupci provozovatelů mobilních a pevných sítí na mnoha pracovních jednáních a operátoři mohli uplatnit své připomínky k modelu a návrhy na změny ve všech jednotlivých fázích vývoje modelu. [Nákladový model „pure“ LRIC](#) pro ukončení volání v mobilní síti, který správní orgán použil pro stanovení maximální výše ceny podle tohoto rozhodnutí, je zveřejněn na internetových stránkách Úřadu, včetně detailní [metodiky LRIC](#) pro službu ukončení volání ve veřejných mobilních sítích a včetně [uživatelského manuálu a popisu funkčnosti matematického modelu](#) pro výpočet ceny služby ukončení volání ve veřejných mobilních sítích.

Při výpočtu terminační ceny správní orgán použil procento návratnosti vloženého kapitálu před zdaněním WACC ve výši 7,89 % stanovené v [opatření obecné povahy č. OOP/4/12.2015-7](#), kterým se mění [opatření obecné povahy č. OOP/4/09.2014-6](#), kterým se stanoví metodika účelového členění nákladů a výnosů a jejich přiřazování a určuje se struktura vykazovaných informací.

S použitím výše uvedeného nákladového modelu („pure“) LRIC vyčíslil správní orgán jednotkové náklady za minutu terminovaného provozu v síti teoretického efektivního operátora a stanovil maximální cenu za terminaci ve výši odpovídající vyčísleným nákladům, včetně WACC 7,89 %. Maximální cenu za terminaci stanovil správní orgán s ohledem na výsledky použitého nákladového modelu na tři desetinná místa. Takto vyjádřená cena tak dostatečně přesně vyjadřuje výši nákladů teoretického efektivního operátora na službu terminace v mobilní síti. Tuto maximální cenu považuje správní orgán za cenu zahrnující efektivně a účelně vynaložené přírůstkové náklady spojené výhradně s velkoobchodní službou terminace.

Použitý model, obsahující vstupní data, je součástí spisového materiálu správního řízení ve věci vydání tohoto rozhodnutí. Všechny kalkulační postupy, které byly použity při kalkulaci ceny za službu ukončení volání (terminace) v mobilní síti podle tohoto rozhodnutí odpovídají zveřejněnému modelu. Náklady teoretického efektivního operátora správní orgán vyčíslil s využitím vstupů od společností O2 Czech Republic a.s., T-Mobile Czech Republic a.s. a Vodafone Czech Republic a.s., kterým byla na základě výsledků předchozí analýzy relevantního trhu uložena povinnost vést oddělenou evidenci nákladů a výnosů, a to mimo jiné i za účelem zajištění vstupů do nákladového modelu.

Pro čtyři mobilní operátory s postavením podniku s významnou tržní silou na trhu terminace volání v mobilních sítích, u kterých je uplatněna cenová regulace, je zachován princip symetrické ceny.

Správní orgán se s ohledem na zjištění a závěry učiněné v analýze relevantního trhu č. 2 (viz kapitola Ceny a ziskovost) rozhodl pokračovat v nastavené regulaci, ke které přistoupil již na základě analýzy tohoto trhu č. A/7/12.2013-9 ze dne 10. prosince 2013, a to tak, že cenová regulace terminačních cen se bude nadále vztahovat pouze na příchozí (originovaná) volání ze zemí Evropského hospodářského prostoru (dále jen „EHP“). Důvodem tohoto rozhodnutí je existence značné asymetrie mezi cenami uplatňovanými operátory působícími na relevantním trhu v České republice na jedné straně a operátory ze států mimo EHP na straně druhé. Důsledkem této asymetrie by bylo nerovné postavení (diskriminace) mezi českými spotřebiteli volajícími do států mimo EHP, kteří by museli v maloobchodní ceně volání hradit i vyšší velkoobchodní cenu terminace (pokrývající ve většině případů větší část nákladů, než by odpovídala metodě „pure“ LRIC pro velkoobchodní službu terminace) a spotřebiteli ze států mimo EHP volajícími do České republiky (kteří by v ceně svého maloobchodního volání hradili tuzemským operátorům

¹ Aukce skončila dne 19. prosince 2013.

pouze přírůstkové náklady spojené s velkoobchodní službou terminace). Tímto rozhodnutím ponechává správní orgán sjednání výše ceny za terminaci volání ze států mimo EHP na účastníku řízení. V případě, že účastník řízení dojde k závěru, že rozlišování cen a jejich individuální sjednávání pro různé státy mimo EHP pro něj představuje administrativní zátěž (náklady) převyšující potenciální přínosy (vyšší výnosy za terminaci ve vlastní síti či nižší platby za terminaci ve státech mimo EHP), má i nadále možnost uplatňovat jednotnou cenu za terminaci stanovenou v části I. výroku tohoto rozhodnutí pro všechna příchozí volání.

K části II. výroku

S ohledem na to, že tímto rozhodnutím o ceně nedochází ke změně stanovené maximální regulované ceny za terminaci, není oproti praxi z minulých rozhodnutí o ceně nutné odkládat pro stávající smluvní vztahy účinnost povinnosti uplatňovat maximální cenu, kterou má účastník řízení ve svých smluvních vztazích již sjednanou a kterou již ke dni nabytí právní moci tohoto rozhodnutí uplatňuje. Pro stávající i nové smluvní vztahy tak totožně platí povinnost uplatňovat cenu podle části I. výroku tohoto rozhodnutí již od nabytí právní moci tohoto rozhodnutí.

Evropská komise podle čl. 75 směrnice Evropského parlamentu a Rady (EU) 2018/1972 ze dne 11. prosince 2018, kterou se stanoví evropský kodex pro elektronické komunikace, přijme do 31. prosince 2020, s přihlédnutím ke stanovisku BEREC, v souladu s článkem 117 téže směrnice, akt v přenesené pravomoci, jímž se stanoví jednotné maximální sazby za ukončení hlasového volání v mobilní síti a pevné síti po celé Evropské unii, které se uloží každému poskytovateli služeb v oblasti ukončení hlasového volání v mobilní síti a v pevné síti v kterémkoli členském státě. Touto regulací tedy bude nahrazena povinnost uložená správním orgánem účastníkovi řízení v tomto rozhodnutí o ceně. S ohledem na výše uvedené tedy část I. výroku tohoto rozhodnutí pozbude účinnosti dnem, kdy na území České republiky nabyde účinnosti povinnost uplatňovat cenu za terminaci, vyplývající z aktu v přenesené pravomoci, vydaném Evropskou komisí.

K části III. výroku

S ohledem na ustanovení § 101 písm. e) Správního řádu a § 51 odst. 5 a 8 Zákona vydal správní orgán nové rozhodnutí ve věci uložení povinnosti podniku s významnou tržní silou na předmětném relevantním trhu.

Předchozí rozhodnutí č. CEN/2/12.2016-92, čj. ČTÚ-55 683/2016-611/III.vyř. ze dne 13. prosince 2016 ([zde](#)), kterým byla účastníku řízení uložena povinnost související s regulací cen, pozbývá podle § 102 odst. 9 Správního řádu vykonatelnosti a jiných právních účinků dnem nabytí právní moci tohoto rozhodnutí.

Dne 7. května 2020 bylo s účastníkem řízení zahájeno správní řízení ve věci uložení povinnosti související s regulací cen podniku s významnou tržní silou. Účastník řízení byl správním orgánem v zaslaném oznámení o zahájení správního řízení vyzván k vyjádření a navržení důkazů a byla mu poskytnuta lhůta 14 dnů ode dne doručení oznámení.

Účastník řízení ve stanovené lhůtě k zahájenému správnímu řízení neuplatnil žádné připomínky.

Na základě § 130 Zákona a podle Pravidel Českého telekomunikačního úřadu pro vedení konzultací s dotčenými subjekty na diskusním místě správní orgán zveřejnil návrh rozhodnutí včetně výzvy k uplatnění připomínek na diskusním místě dne 4. června 2020.

Připomínky k návrhu rozhodnutí bylo možno uplatnit do 6. července 2020. V této lhůtě nebyly k návrhu rozhodnutí uplatněny žádné připomínky.

Podle § 130 odst. 3 Zákona konzultoval správní orgán navrhované rozhodnutí rovněž s Úřadem pro ochranu hospodářské soutěže. Úřad pro ochranu hospodářské soutěže neuplatnil ve svém vyjádření ze dne 11. srpna 2020 k návrhu tohoto rozhodnutí žádné připomínky.

Správní orgán podle § 131 Zákona konzultoval návrh rozhodnutí s Evropskou komisí. Evropská komise ve svém rozhodnutí ze dne 7. října 2020 uvedla, že k návrhu rozhodnutí nemá připomínky.

Účastníku řízení byla dána možnost, aby se vyjádřil k podkladům rozhodnutí a navrhl případné doplnění. Účastník řízení svého práva nahlédnout do spisu nevyužil.

Poučení:

Proti tomuto rozhodnutí není přípustný opravný prostředek.

Otisk úředního razítka

Za Radu Českého telekomunikačního úřadu
Mgr. Ing. Hana Továrková v.r.
předsedkyně Rady
Českého telekomunikačního úřadu

Za správnost vyhotovení:
Pavel Šubrt

52. Rozhodnutí o ceně č. CEN/2/11.2020-90 ve věci uložení povinnosti související s regulací cen podniku s významnou tržní silou na trhu č. 2 – „velkoobchodní služba ukončení hlasového volání v jednotlivých mobilních sítích“ společnosti Nordic Telecom s.r.o.

(reprodukce dokumentu na str. 1047 – 1052)



Český telekomunikační úřad
se sídlem Sokolovská 219, Praha 9
poštovní přihrádka 02, 225 02 Praha 025



Rozhodnutí nabylo právní moci dne 4. 11. 2020

Praha 3. listopadu 2020

Čj. ČTÚ-16 493/2020-611/III. vyř.

Rada Českého telekomunikačního úřadu, jako příslušný správní orgán podle § 10 zákona č. 500/2004 Sb., správní řád, ve znění pozdějších předpisů, a podle § 107 odst. 9 písm. b) bodu 3 zákona č. 127/2005 Sb., o elektronických komunikacích a o změně některých souvisejících zákonů (zákon o elektronických komunikacích), ve znění pozdějších předpisů (dále jen „Zákon“), vydává v řízení se společností **Nordic Telecom s.r.o.**, se sídlem Jihlavská 1558/21, 140 00 Praha - Michle, IČO: 040 01 281 (dále jen „účastník řízení“), zahájeném z moci úřední dne 7. května 2020, ve věci uložení povinnosti související s regulací cen podniku s významnou tržní silou toto

rozhodnutí o ceně č. CEN/2/11.2020-90:

I.

(1) Podle § 51 odst. 5 písm. f), § 51 odst. 8 a § 59 Zákona a podle výsledků analýzy relevantního trhu „velkoobchodní služby ukončení hlasového volání v jednotlivých mobilních sítích“ vydané opatřením obecné povahy Českého telekomunikačního úřadu č. A/2/04.2020-4 se účastníku řízení ukládá povinnost sjednávat ceny za propojení v jeho veřejné mobilní telefonní síti za službu ukončení volání (terminace) (dále jen „ceny za terminaci“) tak, aby nebyla překročena maximální cena 0,248 Kč/min. bez DPH.

(2) Regulace formou maximálních cen podle odstavce 1 se vztahuje na volání příchozí z jiné veřejné sítě elektronických komunikací a ukončená (terminovaná) na telefonní čísla veřejné mobilní telefonní sítě účastníka řízení vymezená ve vyhlášce o číslovacích plánech sítí a služeb elektronických komunikací vydané k provedení § 29 odst. 4 Zákona.

(3) Regulace formou maximálních cen podle odstavce 1 se vztahuje na volání z telefonních čísel s kódy zemí Evropského hospodářského prostoru.

II.

(1) Pro existující i nově uzavírané smluvní vztahy je po dobu účinnosti části I. výroku tohoto rozhodnutí účastník řízení povinen sjednávat a uplatňovat ceny podle části I. výroku tohoto rozhodnutí od nabytí právní moci tohoto rozhodnutí.

(2) Část I. výroku tohoto rozhodnutí pozbývá účinnosti dnem, kdy na území České republiky nabyde účinnosti povinnost uplatňovat cenu za terminaci, vyplývající z aktu v přenesené pravomoci, který vydá Evropská komise podle čl. 75 a 117 směrnice Evropského parlamentu a Rady (EU) 2018/1972 ze dne 11. prosince 2018, kterou se stanoví evropský kodex pro elektronické komunikace.

III.

Podle § 101 písm. e) a § 102 odst. 9 Správního řádu nabytím právní moci tohoto rozhodnutí pozbývá vykonatelnosti a jiných právních účinků rozhodnutí Rady Českého telekomunikačního úřadu ve věci uložení povinnosti podniku s významnou tržní silou na relevantním trhu „ukončení hlasového volání (terminace) v jednotlivých veřejných mobilních telefonních sítích“ č. CEN/2/12.2016-89, čj. ČTÚ-55 681/2016-611/V.vyř. ze dne 13. prosince 2016, kterým byla účastníku řízení uložena povinnost související s regulací cen v souladu s výsledky analýzy relevantního trhu vydané opatřením obecné povahy Českého telekomunikačního úřadu č. A/2/04.2016-6.

Odůvodnění:

Český telekomunikační úřad (dále jen „Úřad“) provedl v souladu s § 51 odst. 1 a 2 Zákona analýzu trhu č. 2 – velkoobchodní služby ukončení hlasového volání v jednotlivých mobilních sítích (dále jen „trh č. 2“), kterou zveřejnil na svých webových stránkách dne 22. dubna 2020 a po oznámení Evropské komisi ji vydal jako opatření obecné povahy č. A/2/04.2020-4 ze dne 15. dubna 2020. Toto opatření bylo dne 22. dubna 2020 uveřejněno v částce 04/2020 Telekomunikačního věstníku. Výsledky analýzy prokázaly, že trh č. 2 není efektivně konkurenčním trhem, neboť na něm působí podnik s významnou tržní silou. Rozhodnutím správního orgánu č. SMP/2/09.2020-30 ze dne 1. září 2020, které bylo vydáno pod čj. ČTÚ-16 568/2020-611/V. vyř. a nabylo právní moci dne 3. září 2020, byl účastník řízení stanoven jako podnik s významnou tržní silou.

Na základě provedené analýzy Úřad v případě účastníka řízení dále identifikoval potenciální tržní problém účtování nepřiměřeně vysokých cen za terminaci, a tedy naplnění podmínek pro uložení regulace cen podle § 51 odst. 5 písm. f) Zákona a navrhl mu uložit povinnosti související s regulací cen. Správní orgán proto přistoupil k uložení povinností uvedených ve výroku tohoto rozhodnutí.

K části I. výroku

V roce 2018 přijal Evropský parlament a Rada (EU) směrnici 2018/1972, kterou se stanoví evropský kodex pro elektronické komunikace. Článek 75 této směrnice přenáší pravomoc za stanovení cen na (fixních i mobilních) terminačních trzích v celé EU na Evropskou komisi, která je povinna do 31. prosince 2020 přijmout akt, kterým stanoví jednotné maximální sazby za ukončení hlasového volání v mobilní (i pevné) síti pro celou EU. Metodika pro stanovení těchto cen je uvedena v Příloze III zmíněné směrnice a vychází ze současně platného doporučení Evropské komise o regulaci sazeb za ukončení volání v pevných a mobilních sítích v EU (2009/396/ES, dále jen „Doporučení“), tj. z metodiky CCA BU-LRIC. Pokud nenastanou okolnosti podle odst. 2 zmíněného článku 75, tedy Evropská komise se rozhodne nestanovit předmětnou cenu za terminaci volání, nebude již správní orgán počínaje rokem 2021 zvažovat, zda cenovou regulaci vůbec uložit či nikoliv. S ohledem na termín dokončení nové analýzy relevantního trhu č. A/2/04.2020-4 v dubnu 2020, na průměrnou délku trvání správních řízení o uložení povinností souvisejících s regulací cen (6 měsíců) a následnou standardní implementační lhůtu pro přizpůsobení smluv o propojení nově stanovené ceně (prvního dne třetího měsíce následujícího po měsíci, ve kterém předmětné rozhodnutí nabylo právní moci), již správní orgán nepovažoval za účelné provádět vlastní, nový výpočet nákladově orientované ceny dle vlastního nákladového modelu, kterou by účastník řízení, coby podnik s významnou tržní silou, uplatňoval pouze pro nové smluvní vztahy krátké období (dva měsíce) v závěru roku 2020, maximálně pak i pro stávající smluvní vztahy omezené období na počátku roku 2021 do nabytí účinnosti regulace ze strany Evropské komise. Z tohoto důvodu správní orgán v tomto rozhodnutí o ceně toliko prodlužuje účinnost stávající maximální ceny za terminaci ve výši 0,248 Kč/min. bez DPH.

Za účelem přezkoumatelnosti výše ceny, uvedené ve výroku tohoto rozhodnutí a s ohledem na ustanovení § 59 odst. 1 Zákona, dle něž rozhodnutí o ceně musí obsahovat v odůvodnění i metodu postupu správního orgánu, která byla podkladem k rozhodnutí, uvádí správní orgán níže popis metody stanovení maximální regulované ceny, kterou uplatnil při poslední kalkulaci terminační ceny v roce 2016.

Evropská komise vydala dne 7. května 2009 Doporučení, ve kterém jako nejvhodnější metodu pro výpočet cen za terminaci stanoví metodu dlouhodobých přírůstkových nákladů („pure“ LRIC, dále také jen „LRIC“), na jejímž základě by měly být do 31. prosince 2012 stanoveny terminační ceny.

Správní orgán je s ohledem na ustanovení § 108 odst. 3 Zákona povinen při výkonu své působnosti přihlížet k doporučením Evropské komise. Rozhodne-li se správní orgán nepostupovat podle doporučení Evropské komise, kterým se harmonizuje uplatňování práva Evropské unie upravujícího oblast elektronických komunikací, bezodkladně o tom Evropskou komisi informuje spolu s odůvodněním takového postupu.

Správní orgán je dále podle ustanovení § 56 odst. 4 Zákona povinen při uplatňování cenové regulace brát do úvahy ochranu zájmu subjektu, jehož ceny jsou regulovány tak, aby cena plynoucí z rozhodnutí správního orgánu byla přinejmenším nákladová. Nákladově orientovanou cenou se podle ustanovení § 55 odst. 2 Zákona rozumí cena, která zahrnuje efektivně a účelně vynaložené náklady a přiměřený zisk a která se sjedná tak, aby zajistila návratnost investic v přiměřeném časovém období a zohlednila příslušná rizika, včetně rizik spojených s investicemi do nových sítí.

S ohledem na výše uvedené zákonné povinnosti a dále s ohledem na výsledky analýzy relevantního trhu č. 2 popisující úroveň konkurenčního prostředí, tržní postavení účastníka řízení i možné soutěžní problémy, se správní orgán rozhodl při ukládání povinnosti související s regulací cen, formou stanovení maximálních cen, i nadále vycházet právě z metody stanovené v Doporučení, tzn. stanovit regulované ceny prostřednictvím nákladové metody LRIC.

Důvodem, proč správní orgán považuje výpočet regulované ceny metodou (čistého nebo také „pure“) LRIC za v souladu se zákonnými požadavky § 56 odst. 4 a § 55 odst. 2 Zákona je skutečnost, že metoda LRIC umožňuje pokrýt všechny náklady, které teoretickému efektivnímu operátorovi vznikají (v dlouhém období) poskytováním velkoobchodní služby terminace, resp. náklady, kterým by se teoretický efektivní operátor mohl (opět v dlouhém období) vyhnout, pokud by velkoobchodní službu terminace neposkytoval. Zvolený způsob výpočtu regulované ceny tedy umožňuje pokrýt jak náklady variabilní, tak náklady, které jsou v krátkém období považovány za fixní.

Ze samotné definice metody přírůstkových nákladů přitom vyplývá, že v regulované velkoobchodní ceně za terminaci dochází k pokrytí všech přírůstkových (dodatečných) nákladů, vyvolaných poskytováním velkoobchodní služby terminace teoretickým efektivním operátorem. Do výpočtu regulované ceny tak nebyly zahrnuty společné a sdílené náklady, které nejsou přímo přiřaditelné (tj. přímo vyvolané) žádnou konkrétní službou, tedy ani službou velkoobchodní terminace. Jinými slovy by společné a sdílené náklady účastníku řízení vznikly i bez poskytování velkoobchodní služby terminace a musel by je tak zahrnout do cen ostatních služeb obdobně, jako je bude muset do cen těchto služeb zahrnout i při aplikaci metody LRIC pro stanovení velkoobchodní ceny za terminaci.

Nákladový model „pure“ LRIC pro ukončení volání v mobilní síti, který správní orgán použil pro výpočet ceny za terminaci, je model založený na postupu „zdola nahoru“ (bottom-up) a kalkuluje cenu vycházející z nákladů mobilní sítě teoretického efektivního operátora. Takto modelovaná síť je založena na volbách efektivních technologií dostupných v časovém rámci, s nímž model počítá (viz Doporučení), zohledňuje však i topologii, prvky sítě, inženýrská pravidla, provozní údaje a náklady českých mobilních operátorů. Modelovaná síť je kombinací 2G (standard GSM), 3G (standard UMTS/CDMA) a 4G sítě (standard LTE), páteřní síť je založena na síti Next Generation Network (NGN). Výstavba a rozvoj sítí 4G

v ČR započala už v roce 2012. Významnější rozvoj sítí 4G však nastal až v průběhu roku 2014, po ukončení aukce, která byla součástí výběrového řízení na kmitočty v pásmech 800, 1800 a 2600 MHz¹.

Nákladový model „pure“ LRIC byl vytvořen ve spolupráci s externí poradenskou společností. Úřad model během jeho vývoje průběžně konzultoval se zástupci provozovatelů mobilních a pevných sítí na mnoha pracovních jednáních a operátoři mohli uplatnit své připomínky k modelu a návrhy na změny ve všech jednotlivých fázích vývoje modelu. [Nákladový model „pure“ LRIC](#) pro ukončení volání v mobilní síti, který správní orgán použil pro stanovení maximální výše ceny podle tohoto rozhodnutí, je zveřejněn na internetových stránkách Úřadu, včetně detailní [metodiky LRIC](#) pro službu ukončení volání ve veřejných mobilních sítích a včetně [uživatelského manuálu a popisu funkčnosti matematického modelu](#) pro výpočet ceny služby ukončení volání ve veřejných mobilních sítích.

Při výpočtu terminační ceny správní orgán použil procento návratnosti vloženého kapitálu před zdaněním WACC ve výši 7,89 % stanovené v [opatření obecné povahy č. OOP/4/12.2015-7](#), kterým se mění [opatření obecné povahy č. OOP/4/09.2014-6](#), kterým se stanoví metodika účelového členění nákladů a výnosů a jejich přiřazování a určuje se struktura vykazovaných informací.

S použitím výše uvedeného nákladového modelu („pure“) LRIC vyčíslil správní orgán jednotkové náklady za minutu terminovaného provozu v síti teoretického efektivního operátora a stanovil maximální cenu za terminaci ve výši odpovídající vyčísleným nákladům, včetně WACC 7,89 %. Maximální cenu za terminaci stanovil správní orgán s ohledem na výsledky použitého nákladového modelu na tři desetinná místa. Takto vyjádřená cena tak dostatečně přesně vyjadřuje výši nákladů teoretického efektivního operátora na službu terminace v mobilní síti. Tuto maximální cenu považuje správní orgán za cenu zahrnující efektivně a účelně vynaložené přírůstkové náklady spojené výhradně s velkoobchodní službou terminace.

Použitý model, obsahující vstupní data, je součástí spisového materiálu správního řízení ve věci vydání tohoto rozhodnutí. Všechny kalkulační postupy, které byly použity při kalkulaci ceny za službu ukončení volání (terminace) v mobilní síti podle tohoto rozhodnutí odpovídají zveřejněnému modelu. Náklady teoretického efektivního operátora správní orgán vyčíslil s využitím vstupů od společností O2 Czech Republic a.s., T-Mobile Czech Republic a.s. a Vodafone Czech Republic a.s., kterým byla na základě výsledků předchozí analýzy relevantního trhu uložena povinnost vést oddělenou evidenci nákladů a výnosů, a to mimo jiné i za účelem zajištění vstupů do nákladového modelu.

Pro čtyři mobilní operátory s postavením podniku s významnou tržní silou na trhu terminace volání v mobilních sítích, u kterých je uplatněna cenová regulace, je zachován princip symetrické ceny.

Správní orgán se s ohledem na zjištění a závěry učiněné v analýze relevantního trhu č. 2 (viz kapitola Ceny a ziskovost) rozhodl pokračovat v nastavené regulaci, ke které přistoupil již na základě analýzy tohoto trhu č. A/7/12.2013-9 ze dne 10. prosince 2013, a to tak, že cenová regulace terminačních cen se bude nadále vztahovat pouze na příchozí (originovaná) volání ze zemí Evropského hospodářského prostoru (dále jen „EHP“). Důvodem tohoto rozhodnutí je existence značné asymetrie mezi cenami uplatňovanými operátory působícími na relevantním trhu v České republice na jedné straně a operátory ze států mimo EHP na straně druhé. Důsledkem této asymetrie by bylo nerovné postavení (diskriminace) mezi českými spotřebiteli volajícími do států mimo EHP, kteří by museli v maloobchodní ceně volání hradit i vyšší velkoobchodní cenu terminace (pokrývající ve většině případů větší část nákladů, než by odpovídala metodě „pure“ LRIC pro velkoobchodní službu terminace) a spotřebiteli ze států mimo EHP volajícími do České republiky (kteří by v ceně svého maloobchodního volání hradili tuzemským operátorům

¹ Aukce skončila dne 19. prosince 2013.

pouze přírůstkové náklady spojené s velkoobchodní službou terminace). Tímto rozhodnutím ponechává správní orgán sjednání výše ceny za terminaci volání ze států mimo EHP na účastníku řízení. V případě, že účastník řízení dojde k závěru, že rozlišování cen a jejich individuální sjednávání pro různé státy mimo EHP pro něj představuje administrativní zátěž (náklady) převyšující potenciální přínosy (vyšší výnosy za terminaci ve vlastní síti či nižší platby za terminaci ve státech mimo EHP), má i nadále možnost uplatňovat jednotnou cenu za terminaci stanovenou v části I. výroku tohoto rozhodnutí pro všechna příchozí volání.

K části II. výroku

S ohledem na to, že tímto rozhodnutím o ceně nedochází ke změně stanovené maximální regulované ceny za terminaci, není oproti praxi z minulých rozhodnutí o ceně nutné odkládat pro stávající smluvní vztahy účinnosti povinnosti uplatňovat maximální cenu, kterou má účastník řízení ve svých smluvních vztazích již sjednanou a kterou již ke dni nabytí právní moci tohoto rozhodnutí uplatňuje. Pro stávající i nové smluvní vztahy tak totožně platí povinnost uplatňovat cenu podle části I. výroku tohoto rozhodnutí již od nabytí právní moci tohoto rozhodnutí.

Evropská komise podle čl. 75 směrnice Evropského parlamentu a Rady (EU) 2018/1972 ze dne 11. prosince 2018, kterou se stanoví evropský kodex pro elektronické komunikace, přijme do 31. prosince 2020, s přihlédnutím ke stanovisku BEREC, v souladu s článkem 117 téže směrnice, akt v přenesené pravomoci, jímž se stanoví jednotné maximální sazby za ukončení hlasového volání v mobilní síti a pevné síti po celé Evropské unii, které se uloží každému poskytovateli služeb v oblasti ukončení hlasového volání v mobilní síti a v pevné síti v kterémkoli členském státě. Touto regulací tedy bude nahrazena povinnost uložená správním orgánem účastníkovi řízení v tomto rozhodnutí o ceně. S ohledem na výše uvedené tedy část I. výroku tohoto rozhodnutí pozbude účinnosti dnem, kdy na území České republiky nabyde účinnosti povinnost uplatňovat cenu za terminaci, vyplývající z aktu v přenesené pravomoci, vydaném Evropskou komisí.

K části III. výroku

S ohledem na ustanovení § 101 písm. e) Správního řádu a § 51 odst. 5 a 8 Zákona vydal správní orgán nové rozhodnutí ve věci uložení povinnosti podniku s významnou tržní silou na předmětném relevantním trhu.

Předchozí rozhodnutí č. CEN/2/12.2016-89, čj. ČTÚ-55 681/2016-611/V.vyř. ze dne 13. prosince 2016 ([zde](#)), kterým byla účastníku řízení uložena povinnost související s regulací cen, pozbývá podle § 102 odst. 9 Správního řádu vykonatelnosti a jiných právních účinků dnem nabytí právní moci tohoto rozhodnutí.

Dne 7. května 2020 bylo s účastníkem řízení zahájeno správní řízení ve věci uložení povinnosti související s regulací cen podniku s významnou tržní silou. Účastník řízení byl správním orgánem v zaslaném oznámení o zahájení správního řízení vyzván k vyjádření a navržení důkazů a byla mu poskytnuta lhůta 14 dnů ode dne doručení oznámení.

Účastník řízení ve stanovené lhůtě k zahájenému správnímu řízení neuplatnil žádné připomínky.

Na základě § 130 Zákona a podle Pravidel Českého telekomunikačního úřadu pro vedení konzultací s dotčenými subjekty na diskusním místě správní orgán zveřejnil návrh rozhodnutí včetně výzvy k uplatnění připomínek na diskusním místě dne 4. června 2020.

Připomínky k návrhu rozhodnutí bylo možno uplatnit do 6. července 2020. V této lhůtě nebyly k návrhu rozhodnutí uplatněny žádné připomínky.

Podle § 130 odst. 3 Zákona konzultoval správní orgán navrhované rozhodnutí rovněž s Úřadem pro ochranu hospodářské soutěže. Úřad pro ochranu hospodářské soutěže neuplatnil ve svém vyjádření ze dne 11. srpna 2020 k návrhu tohoto rozhodnutí žádné připomínky.

Správní orgán podle § 131 Zákona konzultoval návrh rozhodnutí s Evropskou komisí. Evropská komise ve svém rozhodnutí ze dne 7. října 2020 uvedla, že k návrhu rozhodnutí nemá připomínky.

Účastníku řízení byla dána možnost, aby se vyjádřil k podkladům rozhodnutí a navrhl případné doplnění. Účastník řízení svého práva nahlédnout do spisu nevyužil.

Poučení:

Proti tomuto rozhodnutí není přípustný opravný prostředek.

Otisk úředního razítka

Za Radu Českého telekomunikačního úřadu
Mgr. Ing. Hana Továrková v.r.
předsedkyně Rady
Českého telekomunikačního úřadu

Za správnost vyhotovení:
Pavel Šubrt

- 53. Opatření obecné povahy - část plánu využití rádiového spektra č. PV-P/1/12.2020-11, kterou se mění opatřením obecné povahy vydaná část plánu využití rádiového spektra č. PV-P/1/11.2017-9 pro kmitočtové pásmo 146–174 MHz.**

(reprodukce dokumentu na str. 1053 – 1054)

**Český telekomunikační úřad**

se sídlem Sokolovská 219, Praha 9
poštovní přihrádka 02, 225 02 Praha 025



Praha 8. prosince 2020
Čj. ČTÚ-54 997/2020-619

Český telekomunikační úřad (dále jen „Úřad“) jako příslušný orgán státní správy podle § 108 odst. 1 písm. b) zákona č. 127/2005 Sb., o elektronických komunikacích a o změně některých souvisejících zákonů (zákon o elektronických komunikacích), ve znění pozdějších předpisů (dále jen „zákon“) a podle § 10 zákona č. 500/2004 Sb., správní řád, ve znění pozdějších předpisů, na základě výsledků veřejné konzultace uskutečněné podle § 130 zákona, rozhodnutí Rady Úřadu podle § 107 odst. 9 písm. b) bod 2 a k provedení § 16 odst. 2 zákona vydává opatřením obecné povahy

**část plánu využití rádiového spektra č. PV-P/1/12.2020-11
kterou se mění opatřením obecné povahy vydaná část plánu využití rádiového spektra
č. PV-P/1/11.2017-9 pro kmitočtové pásmo 146–174 MHz.**

Článek 1

V článku 5 části plánu využití rádiového spektra č. PV-P/1/11.2017-9 pro kmitočtové pásmo 146–174 MHz odstavec 22 zní:

„(22) U stanic provozovaných uživatelem podle zákona¹⁾ je využívání kmitočtů, které není v souladu s podmínkami v článku 5, odst. 1, možné nejdéle do 31. prosince 2021.“

Článek 2

Účinnost

Tato část plánu využití rádiového spektra nabývá účinnosti dnem 31. prosince 2020.

Odůvodnění

Úřad vydal k provedení § 16 odst. 2 zákona opatření obecné povahy část plánu využití rádiového spektra č. PV-P/1/12.2020-11 (dále jen „část plánu“), kterým se stanoví technické parametry a podmínky využití rádiového spektra v rozsahu kmitočtů od 146 MHz do 174 MHz radiokomunikačními službami.

Článek 5 stanovuje podmínky využití rádiových kmitočtů v pohyblivé službě. Stávající využití stanic provozovaných uživatelem podle zákona¹⁾ (dále jen „uživatel“) není v souladu s podmínkami stanovenými touto částí a uživateli byl v odst. 22 stanoven termín 31. prosince 2020, do kterého má využívání kmitočtů ukončit.

Z podnětu uživatele, který z důvodů omezení způsobených mimořádnými opatřeními ke zvládnutí pandemie covid-19 nebude daný termín schopen dodržet, Úřad vzhledem k důležitosti provozovaných stanic pro plnění úkolů uživatele a vzhledem k tomu, že úpravou termínu nedojde k omezení využívání příslušných kmitočtů dalším uživatelům rádiového

¹ Zákon č. 273/2008 Sb. o Policii České republiky.

spektra, provedl změnu části plánu využití rádiového spektra vydáním části plánu využití rádiového spektra, kterou se mění příslušný odstavec. Dále bude Úřad postupovat podle § 19 odst. 3 zákona.

Na základě § 130 zákona a podle pravidel Českého telekomunikačního úřadu pro vedení konzultací na diskusním místě Úřad zveřejnil dne 27. listopadu 2020 návrh změny opatření obecné povahy část plánu využití rádiového spektra č. PV-P/1/12.2020-11 a výzvu k uplatnění připomínek na diskusním místě. Na základě skutečnosti, že změna se nedotkne dalších uživatelů rádiového spektra, a z důvodu hrozícího rizika z prodlení, Úřad podle § 130 odst. 6 zákona zkrátil lhůtu pro podání připomínek v rámci veřejné konzultace na 5 pracovních dní. Během veřejné konzultace Úřad neobdržel žádné připomínky k této změně části plánu.

Za Radu Českého telekomunikačního úřadu

Mgr. Ing. Hana Továřková, v.r.
předsedkyně Rady

Českého telekomunikačního úřadu

B. Informativní část**54. Sdělení o vydání rozhodnutí ve věci uložení povinností podnikům s významnou tržní silou a zrušení povinností na relevantním trhu č. 1 – „Velkoobchodní služby ukončení volání v jednotlivých veřejných telefonních sítích poskytovaných v pevném místě“**

Český telekomunikační úřad (dále jen „ČTÚ“) sděluje, že podle § 51 odst. 5 zákona č. 127/2005 Sb., o elektronických komunikacích a o změně některých souvisejících zákonů (zákon o elektronických komunikacích), ve znění pozdějších předpisů, a podle výsledků analýzy relevantního trhu č. A/1/04.2020-3, vydala Rada ČTÚ rozhodnutí, kterými se ukládají povinnosti společnostem AXFONE LLC., BT Limited, CETIN a.s., COPROSYS a.s., ČD – Telematika a.s., České Radiokomunikace a.s., Český bezdrát s.r.o., Dialoga Servicios Interactivos, S.A., Dial Telecom, a.s., FIXNET s.r.o., ha-vel internet s.r.o., IPEX a.s., J.St.tel s.r.o., miniTEL s.r.o., Nej.cz s.r.o., NEW TELEKOM, spol. s r.o., Nordic Telecom s.r.o., PODA a.s., sipcz.net s.r.o., Spinoco Czech Republic, a.s., Telco Pro Services, a.s., T-Mobile Czech Republic a.s., VM Telecom CZ, s.r.o., Vodafone Czech Republic a.s., xPhoNet CZ s.r.o. jako podnikům s významnou tržní silou na relevantním trhu č. 1 – „Velkoobchodní služby ukončení volání v jednotlivých veřejných telefonních sítích poskytovaných v pevném místě“ a zároveň vydala rozhodnutí, kterým se ruší uložené povinnosti společnosti SMART Comp. a.s.

*odbor regulace komunikačních činností
a poštovních služeb*

55. Sdělení o vydání rozhodnutí ve věci uložení povinností podnikům s významnou tržní silou a zrušení povinností na relevantním trhu č. 2 – „Velkoobchodní služby ukončení hlasového volání v jednotlivých mobilních sítích“

Český telekomunikační úřad (dále jen „ČTÚ“) sděluje, že podle § 51 odst. 5 zákona č. 127/2005 Sb., o elektronických komunikacích a o změně některých souvisejících zákonů (zákon o elektronických komunikacích), ve znění pozdějších předpisů, a podle výsledků analýzy relevantního trhu vydané opatřením obecné povahy Českého telekomunikačního úřadu č. A/2/04.2020-4, vydala Rada ČTÚ rozhodnutí, kterými se ukládají povinnosti společnostem Nordic Telecom s.r.o., O2 Czech Republic a.s., T-Mobile Czech Republic a.s. a Vodafone Czech Republic a.s. jako podnikům s významnou tržní silou na relevantním trhu č. 2 – „Velkoobchodní služby ukončení hlasového volání v jednotlivých mobilních sítích“.

*odbor regulace komunikačních činností
a poštovních služeb*

Oddíl právních subjektů**56. Příloha – CETIN a.s.
Referenční nabídka – Smlouva o přístupu k veřejné pevné komunikační síti – MMO**

(reprodukce dokumentu v Příloze č. 1 na str. 1056 – 1321)



SMLOUVA O PŘÍSTUPU K VEŘEJNÉ PEVNÉ KOMUNIKAČNÍ SÍTI **MMO**

NÁVRH

Obsah

PREAMBULE.....	3
1 Předmět a účel Smlouvy.....	4
2 Všeobecná ustanovení.....	4
3 Rozsah služeb a jejich zřízení.....	4
4 Prognózování.....	6
5 Kvalitativní parametry poskytování Velkoobchodních služeb a odstraňování Poruch.....	6
6 Ostatní práva a povinnosti CETINu.....	7
7 Ostatní práva a povinnosti Partnera.....	9
8 Ceny a účtování.....	10
9 Práva duševního vlastnictví.....	11
10 Odpovědnost a náhrada škody.....	11
11 Přerušování poskytování Velkoobchodních služeb.....	12
12 Trvání Smlouvy a její ukončení.....	12
13 Číslování.....	15
14 Bezpečnost a ochrana sítě.....	15
15 Ochrana osobních údajů a důvěrnost komunikací.....	15
16 Důvěrnost, mlčenlivost, obchodní tajemství.....	16
17 Změny ve Smlouvě.....	17
18 Prohlášení a záruky Stran.....	18
19 Závěrečná ustanovení.....	19

Smluvní strany**CETIN a.s.**

se sídlem Českomoravská 2510/19, Libeň, 190 00 Praha 9,
 IČO: 04084063,
 DIČ: CZ04084063,
 zastoupená, ředitel, Obchod – služby pro masový trh, na základě pověření,
 zapsaná u Městského soudu v Praze, spis. zn. B 20623,
 bankovní spojení: PPF banka a.s.
 č. účtu: 2019160003/ 6000,
 („CETIN“),

a

.....,
 se sídlem,
 IČO:,
 DIČ:,
 zastoupená,
 zapsaná u soudu v, spis. zn.,
 bankovní spojení:, pobočka,
 č. účtu:/.....,
 („Partner“),

(CETIN a Partner každý také jako „Strana“ a společně jako „Strany“)

uzavřely níže uvedeného dne, měsíce a roku následující smlouvu o přístupu k veřejné pevné komunikační síti zajišťované společností CETIN („Smlouva“):

PREAMBULE

- A) Společnost CETIN je oprávněna na základě osvědčení č. 3987, vydaného ČTÚ dne 5. května 2015, č. j. ČTÚ-22 509/2015-631/I.vyř, mimo jiné zajišťovat veřejnou pevnou komunikační síť na území České republiky.
- B) Společnosti CETIN bylo ČTÚ přiděleno identifikační číslo veřejné komunikační sítě (OpID) 212.
- C) Partner je na základě osvědčení č. vydaného ČTÚ pod č. j./20...-.... ze dne oprávněn
- D) Partnerovi bylo ČTÚ přiděleno identifikační číslo veřejné komunikační sítě (OpID)
- E) Společnost CETIN zveřejnila dne referenční nabídku přístupu k veřejné komunikační síti MMO.
- F) Partner má zájem na poskytování Velkoobchodních služeb (jak jsou dále definovány) CETINem na základě této Smlouvy uzavřené v souladu se zmíněnou referenční nabídkou.

1 Předmět a účel Smlouvy

- 1.1. **[Předmět Smlouvy]** Předmětem Smlouvy je sjednání podmínek, za kterých společnost CETIN umožní Partnerovi v dále dohodnutém rozsahu přístup k výše identifikované veřejné pevné komunikační síti zajišťované společností CETIN („Síť CETIN“), a v rámci tohoto přístupu bude CETIN Partnerovi poskytovat velkoobchodní služby připojení v koncovém bodě a velkoobchodní služby přístupu ke službám elektronických komunikací a s nimi související doplňkové služby (souhrnně dále jen „**Velkoobchodní služby**“). Velkoobchodní služby jsou blíže specifikovány ve Smlouvě, zejména v jejích ustanoveních odst. 3.1 a 3.2 a příslušných přílohách Smlouvy. Za poskytování Velkoobchodních služeb je Partner povinen hradit úplatu v rozsahu a za podmínek čl. 8 (Ceny a účtování za služby) Smlouvy a Přílohy 5 Smlouvy.
- 1.2. **[Účel Smlouvy]** Účelem Smlouvy je zajistit Partnerovi poskytování veřejně dostupných služeb elektronických komunikací Účastníkům Partnera v Síti CETIN nebo s využitím prostředků Sítě CETIN.

2 Všeobecná ustanovení

- 2.1. **[Charakter Velkoobchodních služeb]** Velkoobchodní služby nejsou určeny pro přímé využití Partnerem, ale pro poskytování veřejně dostupných služeb elektronických komunikací Partnerem jako subjektem registrovaným u ČTÚ, jak je uvedeno v písm. C) Preambule výše, nebo registrovaným jiným způsobem v souladu s právními předpisy, Účastníkům Partnera.
- 2.2. **[Jednání vlastním jménem]** Strany jednají vlastním jménem a na vlastní účet, není-li výslovně písemně dohodnuto jinak. Žádné ustanovení Smlouvy nebude pokládáno za úkon zakládající společnost nebo společný podnik Stran ani za zmocnění jedné Strany k zastupování druhé Strany či jiné jednání v rozporu s první větou tohoto ustanovení odst. 2.2.
- 2.3. **[Vlastní odpovědnost]** Každá Strana určuje samostatně ceny služeb elektronických komunikací poskytovaných touto Stranou a plně odpovídá za plnění vlastních smluvních závazků týkajících se poskytování služeb, včetně vyřizování reklamací a práv vyplývajících z odpovědnosti za vady při poskytování služeb elektronických komunikací či odpovědnosti za způsobenou újmu apod.
- 2.4. **[Vlastnické právo]** Smlouva nezakládá žádný převod vlastnického práva k zařízení nebo jinému majetku užívanému kteroukoli Stranou pro poskytování služeb elektronických komunikací nebo zajišťování sítě elektronických komunikací.

3 Rozsah služeb a jejich zřízení

- 3.1. Plnění společnosti CETIN podle Smlouvy vždy zahrnuje tyto Velkoobchodní služby:
- a) připojení k veřejné komunikační Síti CETIN v rozsahu a za podmínek Přílohy 1.1;
 - b) přístupu k veřejně dostupným telefonním službám MSAN (prostřednictvím Služby Připojení) v rozsahu a za podmínek Přílohy 1.8;
 - c) přístupu k širokopásmovým službám (prostřednictvím Služby Připojení) v rozsahu a za podmínek Přílohy 1.3.
- 3.2. Plnění společnosti CETIN podle Smlouvy může dále zahrnovat i následující doplňkové Velkoobchodní služby, které rozšiřují možnosti obsluhy a podpory Velkoobchodních služeb:
- a) zvýšená servisní podpora – v rozsahu a za podmínek Přílohy 1.4;
 - b) doplňkové funkce OSS - v rozsahu a za podmínek Přílohy 1.5:
 - i. Dekompozice Služeb;
 - ii. Diagnostika Služeb;
 - c) logistika koncových zařízení - v rozsahu a za podmínek Přílohy 1.6;

- d) nadstandardní součinnost při plnění zákonných povinností zajistit odposlech a záznam zpráv, uchovávání provozních a lokalizačních údajů, poskytování údajů pro pátrání po osobách a věcech a ostatní požadavky na poskytnutí provozních a lokalizačních údajů – v rozsahu a za podmínek Přílohy 13.
- 3.3. Službu Připojení je možné pro požadované umístění Koncového bodu zřídít a poskytovat:
- a) využitím existujících technických prostředků Sítě CETIN za předpokladu, že tyto prostředky mají pro požadované připojení dostatečnou kapacitu a odpovídající technické parametry; nebo
 - b) rozšířením technických prostředků Sítě CETIN v případě zvláštní dohody Partnera a CETINu pro každý jednotlivý případ.
- 3.4. V jednom koncovém bodě připojení k Síti CETIN může Partner poskytovat služby vždy jen jednomu Účastníkovi Partnera.
- 3.5. Jednotlivé Velkoobchodní služby dle Smlouvy budou poskytovány na základě a v rozsahu dle dílčích objednávek Partnera v souladu s čl. 6 Přílohy 3 – Pravidla a postupy („**Jednotlivé služby**“).
- 3.6. Postupy pro zřizování, změny a rušení Jednotlivých služeb, postupy pro instalaci a testování každého potřebného zařízení a provozní postupy pro nepřetržitý provoz a jeho zajištění jsou upraveny v Příloze 3 – Pravidla a postupy a Příloze 12 - Technická specifikace.
- 3.7. Poskytování Jednotlivé služby bude ukončeno na základě žádosti Partnera k datu dle žádosti Partnera, nejdříve však 7 dnů od doručení žádosti, jde-li o současné zrušení Služby Připojení a Služby Přístupu. Partner může vzít zpět žádost o ukončení poskytování Jednotlivé služby do 6 dnů od doručení žádosti CETINu, ledaže se jedná o zrušení Jednotlivé služby spojené s přechodem k jinému poskytovateli prostřednictvím zpřístupnění účastnického vedení nebo s přenesením účastnického čísla. Bližší podrobnosti jsou uvedeny zejména v Přílohách 1.1 a 1.8.
- 3.8. Pro vyloučení pochybností, řádná objednávka na zřízení nebo změnu Jednotlivé služby, která byla doručena CETINu způsobem stanoveným v Příloze 3 a ze strany CETINu přijata, se považuje bez dalšího za dohodu o poskytnutí předmětného plnění společností CETIN a povinnosti Partnera zaplatit příslušnou cenu v souladu se Smlouvou. Partner je povinen zaplatit cenu i v případě, že následně požádá o zrušení objednávky nebo nezajistí či neposkytne součinnost společnosti CETIN nezbytnou pro poskytnutí plnění společností CETIN.
- 3.9. Požadavkem na vývoj nové Velkoobchodní služby se rozumí typ požadavku, kdy Partner požaduje po společnosti CETIN vývoj a poskytnutí nové služby, či produktu mimo rámec Velkoobchodních služeb dle ustanovení odst. 3.1. a 3.2. Smlouvy. Zejména se jedná o požadavky zahrnující investiční náklady, změny procesů a aplikačních systémů CETINu v závislosti na implementaci technického řešení pro požadovanou novou službu. Realizace takových požadavků bude předmětem zvláštní dohody pro každý jednotlivý případ.
- 3.10. CETIN a Partner mohou uzavřít Dohodu o Programu, jejíž podstatou je zvyšování kvality Služeb Připojení a Služeb Přístupu, a na jejím základě dohody o jednotlivých Dílčích Závazcích zařazených do jejího režimu (ve smyslu Přílohy 1.7). Společnost CETIN je oprávněna jednostranně měnit podmínky Programu. Tato změna se nevztahuje na Dílčí Závazky uzavřené před příslušnou změnou podmínek, není-li ve Smlouvě určeno jinak. Závazky Stran z Dohody o Programu zanikají nejdříve se zánikem závazků ze všech Dílčích Závazků. Dílčí Závazek lze, bez ohledu na jakékoli jiné ustanovení Smlouvy včetně jejích Příloh, ze strany Partnera předčasně ukončit pouze za podmínek, které jsou upraveny v čl. 6 a čl. 7 Přílohy 1.7.

4 Prognózování

- 4.1. **[Účel prognózy]** CETIN potřebuje prognózy objemu jednotlivých druhů Velkoobchodních služeb zejména pro účely plánování kapacity Sítě CETIN, servisních zdrojů a dimenzování objednávkových systémů CETINu. Prognózy vytváří CETIN v součinnosti s Partnerem v souladu s Přílohou 10 - Očekávané objemy služeb.
- 4.2. **[Vytvoření první prognózy]** Prognózu pro prvních 12 (celých) kalendářních měsíců poskytování Velkoobchodních služeb vytvoří Partner. Předání první prognózy Partnerem CETINu je podmínkou pro zahájení plnění Smlouvy ze strany CETINu.
- 4.3. **[Vliv prognózy na kvalitu Velkoobchodních služeb]** Pokud v konkrétním kalendářním měsíci využije Partner kteroukoliv Velkoobchodní službu v objemu přesahujícím prognózu o více než 10 %, pak pro další čerpání této Velkoobchodní služby v tomto kalendářním měsíci platí, že společnost CETIN:
- není povinna v rozsahu Velkoobchodních služeb čerpaných nad úroveň prognózy dodržet kvalitativní parametry Velkoobchodních služeb; a
 - je oprávněna přerušit další čerpání Velkoobchodních služeb dle Přílohy 1.8, pokud by tím bylo ohroženo plnění kvalitativních parametrů služeb pro ostatní partnery CETINu.

Partner poskytne společnosti CETIN při přípravě prognóz veškerou součinnost tak, aby prognózy odpovídaly množství Velkoobchodních služeb, které Partner skutečně hodlá využít. Partner tak zejména poskytne informace o jemu známých okolnostech, které mohou vést k využití Velkoobchodních služeb v rozsahu lišícím se od prognózy připravené dle Přílohy 10.

- 4.4. **[Úprava prognózy]** Partner má právo navýšit prognózu pro kterýkoli kalendářní měsíc oznámením doručeným CETINu nejpozději dva měsíce před začátkem období, ke kterému se prognóza vztahuje.
- 4.5. **[Odpovědnost Partnera za navýšení prognózy]** Pokud v důsledku navýšení prognózy Partnera společnost CETIN vynaloží náklady na zajištění kvalitativních parametrů Velkoobchodních služeb v rozsahu prognózovaného navýšení a Partner následně Velkoobchodní služby v objemu dle navýšené prognózy nevyčerpá, má společnost CETIN právo požadovat po Partnerovi úhradu takto účelně vynaložených nákladů. Partner je povinen částku odpovídající takto účelně vynaloženým nákladům uhradit společnosti CETIN do 30 dnů od doručení písemné výzvy.

5 Kvalitativní parametry poskytování Velkoobchodních služeb a odstraňování Poruch

- 5.1. **[Minimální kvalita plnění]** Plnění společnosti CETIN bude poskytováno v souladu s požadavky dle Přílohy 4 - Kvalita služby.
- 5.2. **[Zlepšení konkrétního Připojení]** Společnost CETIN není povinna provádět na žádost Partnera změny na vedení směřující ke zlepšení technických parametrů Jednotlivé služby.
- 5.3. **[Odstranění Poruchy]** V případě Poruchy uvede CETIN Jednotlivou službu do řádného stavu v souladu s Přílohou 4 – Kvalita služby. Výpadek Koncového zařízení Účastníka Partnera není považován za Poruchu ve smyslu Smlouvy.
- 5.4. **[Komunikace s Účastníkem]** Komunikaci s Účastníkem Partnera týkající se výpadků služeb zajišťuje výhradně Partner. Před zasláním či sdělením výzvy k odstranění Poruchy (nahlášení Poruchy) společnosti CETIN provede Partner zásadně veškeré kroky k ověření, zda příčina výpadku služby Účastníkovi Partnera je na straně společnosti CETIN, tj. zejména zda příčina výpadku služby Účastníkovi Partnera není na straně Partnera nebo Účastníka Partnera.
- 5.5. **[Neoprávněná žádost]** Neprovedení nezbytných kroků k ověření, zda příčina výpadku služby Účastníkovi Partnera není na straně Partnera nebo Účastníka Partnera, je mimo jiné považováno za neoprávněnou žádost o odstranění Poruchy.

- 5.6. **[Pilotní provoz]** Ustanovení tohoto článku 5 Smlouvy se nevztahují na poskytování Velkoobchodních služeb v režimu tzv. pilotního provozu, v rámci kterého jsou Velkoobchodní služby poskytovány bez závazků ohledně jejich kvality a času, po který je možné Velkoobchodní služby využívat.

6 Ostatní práva a povinnosti CETINu

- 6.1. **[Odpovědnost vůči Účastníkům Partnera]** Společnost CETIN neodpovídá za služby elektronických komunikací, které Partner poskytuje Účastníkům Partnera či jiným třetím osobám, zcela či částečně prostřednictvím Velkoobchodních služeb dle Smlouvy. Společnost CETIN tak nemá žádný smluvní či jiný vztah k Účastníkům Partnera a takovým třetím osobám, a není vůči nim přímo či nepřímo právně odpovědný, ani se nepodílí na právní odpovědnosti Partnera vůči takovým osobám. Společnost CETIN v rámci služeb Logistika KZ a Přepravej KZ, jak jsou definovány v Příloze 1.6, nepřebírá jakoukoli, byť částečnou, odpovědnost vyplývající Partnerovi, popřípadě Účastníkům Partnera, z jejich vzájemných vztahů, ani odpovědnost Partnera ze Smlouvy, zejména ohledně dodržování požadavků na KZ a požadavků na zajištění bezpečnosti a integrity Sítě CETIN. Společnost CETIN nepřebírá jakoukoliv odpovědnost spojenou s užíváním KZ Partnerem či Účastníkem Partnera, resp. jakoukoli třetí osobou, ani společnost CETIN nevstupuje do práv a povinností Účastníka Partnera ani Partnera, týkajících se zejména odpovědnosti za vady KZ.
- 6.2. **[Újma třetích osob]** Partner zajistí, aby společnost CETIN nenesla vůči jakémukoli Účastníkovi Partnera či jiným třetím osobám odpovědnost za újmu vzniklou jednáním či opomenutím Partnera nebo porušením smlouvy o poskytování služeb elektronických komunikací uzavřené mezi Partnerem a Účastníkem Partnera či takovou třetí osobou. Toto ustanovení se použije obdobně pro ty případy, kdy bude CETIN své povinnosti vyplývající ze Smlouvy plnit prostřednictvím třetí osoby.
- 6.3. **[Majetek Partnera]** CETIN nesmí zcizit, pronajmout nebo zatížit věci nebo zařízení a instalace Partnera. CETIN uchová označení na zařízeních nebo instalacích patřících Partnerovi.
- 6.4. **[Ostatní povinnosti]** CETIN se zavazuje:
- a) plnit své povinnosti dle Smlouvy v souladu s obecně závaznými právními předpisy a prostřednictvím zaměstnanců nebo třetích osob s potřebnými odbornými znalostmi a schopnostmi a disponujícími potřebnými podnikatelskými oprávněními;
 - b) zajistit, že uzavřením Smlouvy, plněním závazků, které ze Smlouvy vyplývají, nedochází a nedojde k porušení žádného zakladatelského, korporátního anebo obdobného dokumentu společnosti CETIN, ani jakéhokoli smluvního či jiného závazku nebo právní povinnosti společnosti CETIN, vnitřního předpisu, zvyklosti, pravidla, soudního nebo správního rozhodnutí, které je pro CETIN závazné nebo se vztahuje na jeho majetek či jeho část ani žádného právního předpisu, který se vztahuje na CETIN;
 - c) zajistit, že pro plnění Smlouvy bude mít CETIN veškeré nezbytné souhlasy, udělené výjimky, schválení, prohlášení a povolení jakékoli třetí osoby;
 - d) oznámit Partnerovi zahájení trestního stíhání ve lhůtě nejpozději 5 (pět) pracovních dnů od okamžiku, kdy se CETIN dozvěděl, že bylo proti němu zahájeno trestní stíhání pro podezření ze spáchání trestného činu dle zákona o trestní odpovědnosti právnických osob, pokud by takové stíhání mohlo mít vliv na plnění Smlouvy;
 - e) oznámit Partnerovi zahájení insolvenčního řízení nebo vstup do likvidace ve lhůtě nejpozději 5 (pět) pracovních dnů od okamžiku, kdy se CETIN o takové skutečnosti dozvěděl.
- 6.5. Za předpokladu, že uplynuly alespoň 3 roky z doby trvání alespoň jednoho platného a účinného Dílčího Závazku uzavřeného na dobu 7 let, je Partner oprávněn v návaznosti na podanou žádost o zrušení Jednotlivé služby Internet CA nebo výpověď Smlouvy v rozsahu Jednotlivé služby Internet CA (současné zrušení Služby Přístupu a Služby Připojení, které jsou součástí Jednotlivé služby Internet CA) v souladu s čl. 6.6 Smlouvy požádat o snížení rozsahu Dílčího Závazku o počet Velkoobchodních

služeb Internet CA, který odpovídá počtu zrušených či vypovězených Jednotlivých služeb Internet CA splňujících níže uvedené podmínky („**Žádost o snížení Dílčího Závazku**“). Žádost o snížení Dílčího Závazku je možné podat pouze ve vztahu k Dílčímu Závazku uzavřenému na dobu 7 let. V případě, že má Partner uzavřeno více takových Dílčích závazků, příslušná žádost se uplatní vždy nejdříve ve vztahu k dříve uzavřenému Dílčímu závazku.

- 6.6. Žádost o snížení Dílčího Závazku je Partner oprávněn podat v rozsahu odpovídajícím počtu Jednotlivých služeb Internet CA, v případě kdy budou namísto společností CETIN poskytovaných Velkoobchodních služeb Internet CA poskytovány Účastníkovi Partnera Partnerem služby elektronických komunikací shodného typu prostřednictvím dále specifikované nové přípojky na úrovni tzv. next generation access („**Nová přípojka NGA**“). Za Novou přípojku NGA se považuje nově vybudované vedení, které je součástí fixní přístupové sítě nové generace ve smyslu bodu 11 odst. 2 Doporučení č. 2010/572/EU Evropské komise, je vlastněné Partnerem či třetí osobou, a je položené paralelně s vedením (které je součástí Sítě CETIN), jehož prostřednictvím byla poskytována předmětná ukončená Jednotlivá služba Internet CA dle čl. 6.5 výše, a jehož prvky z optických vláken byly vybudovány a zprovozněny až po datu uzavření nejstaršího platného a účinného Dílčího Závazku uzavřeného na dobu 7 let; dále platí následující pravidla:
- a) Žádost o snížení Dílčího Závazku může být podána vždy pouze ve vztahu k poslednímu ukončenému kalendářnímu čtvrtletí, a to do 15 kalendářních dnů po jeho skončení. Žádost o snížení Dílčího Závazku lze podat vždy v návaznosti na ukončení poskytování Jednotlivých služeb Internet CA, ke kterému dojde v daném kalendářním čtvrtletí, a to na základě žádosti Partnera o zrušení Jednotlivé služby Internet CA nebo výpovědi Smlouvy Partnerem v rozsahu Jednotlivé služby Internet CA. Žádost o snížení Dílčího Závazku může podat Partner pouze v případě, že počet Jednotlivých služeb Internet CA poskytovaných dle Smlouvy nepřevyšuje k poslednímu ukončenému kalendářnímu čtvrtletí počet Velkoobchodních služeb Internet CA, které jsou předmětem všech doposud trvajících Dílčích Závazků Partnera.
 - b) Žádost o snížení Dílčího Závazku je Partner povinen písemně doručit s označením relevantních rušených nebo vypovídáných Jednotlivých služeb Internet CA a jim přiřazených a identifikovaných Nových přípojek NGA v písemné i elektronické podobě. Žádost bude dále obsahovat identifikaci jednotlivých příslušných Účastníků Partnera, prokázání, že daná přípojka splňuje parametry Nové přípojky NGA dle prvního odst. tohoto čl. 6.6 výše, včetně prokázání, že k výstavbě Nové přípojky NGA došlo po datu uzavření nejstaršího, k datu Žádosti o snížení Dílčího Závazku platného a účinného, Dílčího závazku uzavřeného na dobu 7 let, tedy také s prokázáním data vzniku a adresy koncového bodu a předložením potvrzení jiného poskytovatele služeb o poskytování služby odpovídající rušené nebo vypovídané Jednotlivé službě Internet CA prostřednictvím předmětné Nové přípojky NGA. Vzor žádosti tvoří Přílohu 15 s tím, že elektronickou verzi a jakékoli případné změny tohoto vzoru jsou závazné poté, co je CETIN zveřejní na svých internetových stránkách či doručí písemně Partnerovi.
 - c) Žádost o snížení Dílčího Závazku se doručuje osobě uvedené v Příloze 9 – Adresy a kontaktní osoby osobě označené jako osoba odpovědná za uzavírání dohod o Dílčím Závazku.
 - d) Společnost CETIN na základě obdržené dokumentace (včetně jejího případného doplnění na základě požadavku CETINu) ověří do 60 dnů ode dne obdržení Žádosti o snížení Dílčího Závazku, zda byly splněny podmínky dle prvního odst. čl. 6.6 výše, a ve vztahu k Žádosti o snížení Dílčího Závazku, u nichž došlo k jejich splnění, vystaví Partnerovi potvrzení o snížení rozsahu Dílčího Závazku, případně společnost CETIN oznámí Partnerovi, že podmínky Žádosti o snížení Dílčího Závazku nebyly splněny (či byly splněny jen zčásti).
 - e) Ke snížení Dílčího Závazku v rozsahu příslušných služeb ukončených se snížením závazku dojde po vydání potvrzení dle písm. d) tohoto čl. 6.6 výše zpětně k 1. dni kalendářního čtvrtletí následujícího po kalendářním čtvrtletí, ve vztahu k němuž byla podána Žádost o snížení Dílčího Závazku. V případě prodloužení CETINu s ověřením splnění podmínek ve lhůtě 60 dnů dle písm.

d. výše se dočasně snižuje Dílčí Závazek s účinností dle první věty tohoto odstavce, a to do doby následného ověření splnění podmínek. Po vydání potvrzení o splnění či oznámení o nesplnění (ať již ve lhůtě 60 dnů či po jejím uplynutí) CETIN příslušné nároky Stran vypořádá společně s vyúčtováním za první nejbližší kalendářní měsíc poskytování Velkoobchodních služeb dle této Smlouvy.

- f) V rozsahu odpovídajícím snížení konkrétního Dílčího Závazku je Partner povinen do 30 dnů ode dne, kdy obdržel potvrzení dle písm. d. výše, vrátit společnosti CETIN obdržené slevy z měsíčních cen Služeb Internet CA dle ustanovení 4.1 Přílohy 1.7 a obdržené slevy z cen za zřízení Velkoobchodních služeb dle ustanovení 4.3 Přílohy 1.7. Vyúčtování výše slev, které je Partner povinen vrátit, zašle CETIN společně s příslušným daňovým dokladem Partnerovi společně s potvrzením dle písm. d. výše, případně následně (pak běží lhůta 30 dnů až ode dne, kdy CETIN Partnerovi doručil potvrzení a daňový doklad). Pro účely určení výše slev z měsíčních cen Služeb Internet CA dle ustanovení 4.1 Přílohy 1.7 se zohlední datum zřízení, doba poskytování a parametry Jednotlivých služeb, v návaznosti na jejichž zrušení či výpověď je podána příslušná Žádost o snížení Dílčího Závazku. Partner však nevrací tyto slevy v rozsahu, v jakém by mu náležely v případě, že by se jednalo o Dílčí Závazek uzavřený na dobu 3 let. Pro účely určení výše slev z cen za zřízení Velkoobchodních služeb dle ustanovení 4.3 Přílohy 1.7 se má za to, že sleva z ceny za zřízení dle ustanovení 4.3 Přílohy 1.7 odpovídajícího počtu Jednotlivých služeb byla poskytnuta k prvnímu dni období, na které byl uzavřen příslušný Dílčí Závazek.

6.7. Podmínky v tomto článku 6 se uplatní přednostně před ustanoveními článku 12 Smlouvy.

7 Ostatní práva a povinnosti Partnera

- 7.1. **[Podmínky pro Účastníky Partnera]** Partner je povinen zajistit, že závazné podmínky služeb poskytovaných na základě Velkoobchodních služeb zakazují Účastníkům Partnera a Uživatelům služeb Partnera takové jednání a používání služeb Partnera, které způsobuje nebo by mohlo způsobit narušení, ohrožení či přerušení provozu v Síti CETIN nebo narušení integrity či kvality služeb poskytovaných CETINem a/nebo ostatními obchodními partnery CETINu, včetně zákazu používání koncových zařízení, které narušují provoz Velkoobchodních služeb. Partner je zároveň povinen sdělit společnosti CETIN veškeré jemu známé identifikační údaje Účastníka Partnera, který výše uvedené povinnosti porušil způsobem, který zasahuje do práv společnosti CETIN, a Partner společnosti CETIN poskytne i další součinnost potřebnou k ochraně práv společnosti CETIN v této souvislosti.
- 7.2. **[Zákaz CPS Slammingu]** Partner nesmí zadat požadavek na zřízení Jednotlivé služby CPS postupem, který by splňoval definici Slammingu.
- 7.3. **[Koncová zařízení]** Partner bude používat pouze koncová zařízení, která nenarušují poskytování Velkoobchodních služeb a v důsledku jejich užití nehrozí poškození práv třetích osob.
- 7.4. **[Majetek CETINu]** Partner nesmí zcizit, pronajmout nebo zatížit věci nebo zařízení a instalace CETINu. Partner uchová označení na zařízeních nebo instalacích patřících CETINu.
- 7.5. **[Ostatní povinnosti]** Partner se dále zavazuje:
- plnit své povinnosti dle Smlouvy v souladu s obecně závaznými právními předpisy a prostřednictvím zaměstnanců nebo třetích osob s potřebnými odbornými znalostmi a schopnostmi a disponujícími potřebnými podnikatelskými oprávněními;
 - zajistit, že uzavřením Smlouvy, plněním závazků, které ze Smlouvy vyplývají, nedochází a nedojde k porušení žádného zakladatelského, korporátního anebo obdobného dokumentu Partnera, ani jakéhokoli smluvního či jiného závazku nebo právní povinnosti Partnera, vnitřního předpisu, zvyklosti, pravidla, soudního nebo správního rozhodnutí, které je pro Partnera závazné nebo se vztahuje na jeho majetek či jeho část ani žádného právního předpisu, který se vztahuje na Partnera;

- c) zajistit, že pro plnění Smlouvy Partner bude mít veškeré nezbytné souhlasy, udělené výjimky, schválení, prohlášení a povolení jakékoli třetí osoby;
- d) oznámit společnosti CETIN zahájení trestního stíhání ve lhůtě nejpozději 5 (pěti) pracovních dnů od okamžiku, kdy se Partner dozvěděl, že bylo proti němu zahájeno trestní stíhání pro podezření ze spáchání trestného činu dle zákona o trestní odpovědnosti právnických osob, pokud by takové stíhání mohlo mít vliv na plnění Smlouvy;
- e) oznámit společnosti CETIN zahájení insolvenčního řízení nebo vstup do likvidace ve lhůtě nejpozději 5 (pěti) pracovních dnů od okamžiku, kdy se Partner o takové skutečnosti dozvěděl.

8 Ceny a účtování

- 8.1. **[Úplata za Velkoobchodní služby]** Za Velkoobchodní služby obdržené podle Smlouvy bude Partner platit společnosti CETIN úplatu dle Přílohy 5 (Ceny). Úplata zahrnuje periodické ceny, ceny za užívání v závislosti na provozu a jednorázové ceny.
- 8.2. **[Měření provozu]** Pro účely výpočtu cen za poskytnuté plnění podle Smlouvy bude společnost CETIN měřit provoz a shromažďovat údaje podle Přílohy 6 (Účtování a placení) a k tomu vyhotovovat podklady specifikované Přílohou 6 (Účtování a placení). V případě, kdy pro výpočet ceny má požadované údaje k dispozici pouze Partner, je společnost CETIN oprávněna si tyto údaje vyžádat a Partner povinen je poskytnout do 5 (pěti) pracovních dnů od doručení žádosti (v požadovaném rozsahu a formě).
- 8.3. **[Splatnost]** Ceny budou splatné v termínech stanovených v Příloze 6 (Účtování a placení), pokud není písemně dohodnuto jinak.
- 8.4. **[Vyloučení směnky]** Pro vyloučení pochybností se ujednává, že ke splnění peněžitého dluhu podle Smlouvy nelze použít směnku.
- 8.5. **[Změna cen Velkoobchodních služeb]** Společnost CETIN si vyhrazuje právo jednostranné změny jakékoli ceny za Velkoobchodní služby, a to s účinností k datu, které sama určí; výjimkou je cena Velkoobchodní služby Internet CA, kterou lze měnit pouze jednou ročně k 1.7. Každá změna dle předchozí věty bude Partnerovi sdělena nejpozději 40 (čtyřicet) kalendářních dní před datem účinnosti nových cen, a to doručením písemného oznámení (včetně elektronické pošty) o změně Smlouvy zaslaného osobě označené jako „osoba odpovědná za společnost a kontaktní osoba pro uzavírání „Dohody o Programu a Dílčích Závazků“ v bodu 1 Přílohy 9. Pokud taková změna znamená zhoršení podmínek pro Partnera (zvýšení cen), bude oznámena nejpozději 2 (dva) měsíce před datem účinnosti této změny způsobem uvedeným výše. V případě, že Partner nebude mít zájem příslušné Velkoobchodní služby za zvýšenou cenu odebírat, má právo Smlouvu v dotčeném rozsahu písemně vypovědět nejpozději 10 (deset) kalendářních dní před nabytím účinnosti nových cen, přičemž poskytování příslušných Velkoobchodních služeb bude ukončeno ke dni účinnosti nových cen. V případě, že Partner nevyužije svého práva Smlouvu vypovědět při změně ceny, má se za to, že se změnou ceny souhlasí.
- 8.6. **[Ceny s DPH]** Veškeré ceny ve Smlouvě a v jejích přílohách jsou uvedeny bez daně z přidané hodnoty (DPH), pokud není uvedeno jinak.
- 8.7. **[Postupy placení]** Strany hradí své pohledávky vůči druhé Straně postupem stanoveným v Příloze 6 (Účtování a placení).
- 8.8. **[Zákaz zápočtu]** Není-li výslovně dohodnuto jinak, Strany nejsou oprávněny jednostranně započítat své pohledávky vzniklé na základě Smlouvy vůči pohledávkám Strany vzniklým na základě Smlouvy nebo jiné smlouvy.
- 8.9. **[Zadržovací právo]** Pro vyloučení pochybností; Partner není oprávněn pozastavit, využít zadržovacího práva, ani jinak podmínat plnění svých peněžitých dluhů dle Smlouvy.

- 8.10. **[Zajištění dluhu]** K zajištění plateb ze strany Partnera dle Smlouvy Partner poskytne před zahájením plnění CETINu dle Smlouvy zajištění dluhu. Podmínky a způsob výpočtu tohoto zajištění jsou uvedeny v Příloze 8 (Zajištění dluhu).

9 Práva duševního vlastnictví

- 9.1. **[Výhrada licence]** Ustanovení Smlouvy se nedotýkají práv Stran na duševní vlastnictví a samy o sobě nezakládají žádnou výslovnou nebo nepřímou licenci nebo převod práv k duševnímu vlastnictví z jedné Strany na druhou. Vznikne-li v průběhu plnění dle Smlouvy věc, která podléhá ochraně dle právních předpisů upravujících práva k duševnímu vlastnictví a jeho využívání, budou práva k jejímu užívání předmětem samostatné smlouvy mezi Stranami, které takovou smlouvu dohodnou a uzavřou v dobré víře.
- 9.2. **[Ochrana práv]** Každá Strana zajistí, aby poskytování jejích služeb druhé Straně neporušovalo žádná majetková práva třetí strany, ani práva duševního vlastnictví. Pokud je pro Stranu v souvislosti s užíváním poskytovaných služeb nutná licence nebo jiné oprávnění druhé Strany, druhá Strana tuto licenci nebo oprávnění udělí na základě příslušných práv duševního vlastnictví. Taková licence nebo oprávnění bude poskytnuta za úplatu, a to za podmínek, na kterých se Strany dohodnou.

10 Odpovědnost a náhrada škody

10.1. Odpovědnost za škodu

- a) **[Prevence škod]** Strany jsou povinny předcházet možným škodám, a to v souladu s právními předpisy jak samostatně, tak v součinnosti s druhou Stranou.
- b) **[Náhrada újmy]** Způsobí-li Strana porušením ustanovení Smlouvy nebo povinností z právních předpisů druhé Straně újmu, bude odpovědná za její náhradu v souladu s obecně závaznými právními předpisy. Náhrada škody se poskytuje v rozsahu odpovídajícím výši tzv. skutečné škody a ušlého zisku, není-li výslovně dohodnuto jinak.

Ušlý zisk se nahrazuje pouze v případě, že přímým důsledkem porušení povinnosti je snížení plnění od zákazníků poškozené Strany, a to maximálně ve výši odpovídající zisku poškozené Strany z plnění od těchto zákazníků za posledních 12 kalendářních měsíců předcházejících takovému porušení. Zisk se v případě Partnera počítá pouze z poskytování veřejně dostupných služeb elektronických komunikací Účastníkům Partnera, které jsou založeny na Velkoobchodních službách podle Smlouvy. Zisk se v případě CETINu počítá z veškerých služeb poskytovaných společností CETIN v Síti CETIN či s jejím, byť částečným, využitím. Ušlý zisk se nenahrazuje, pokud jeho výše činí méně než 250.000,- Kč v průběhu kalendářního roku.

Strany považují v průběhu kalendářního roku za maximální předvídatelnou výši veškerých škod a nemajetkových újem vzniklých v souvislosti se závazkem založeným Smlouvou součet (i) částky- Kč (slovy: korun českých) a (ii) částky odpovídající 10 % z úhrnu cen služeb (bez DPH) vyúčtovaných za předchozích 12 měsíců. Strany pro vyloučení pochybností prohlašují, že prohlášení učiněná výše v tomto odstavci ustanovení 10.1 písm. b) a jakékoli omezení náhrady škody dle Smlouvy se neuplatní na, ani jinak neovlivní, a to ani částečně, (i) kterýkoliv z Dílčích Závazků Partnera v rámci Programu, ani (ii) povinnost k úhradě paušálního odškodnění podle ustanovení 12.7 písm. b) Smlouvy, ani (iii) újmy, které vzniknou úmyslně či hrubou nedbalostí poškozující Strany.

10.2. Vyšší moc

- a) **[Vyloučení odpovědnosti]** Žádná ze Stran neodpovídá za škodu způsobenou porušením svých povinností vyplývajících ze Smlouvy, bylo-li způsobeno okolnostmi vylučujícími odpovědnost ve smyslu § 2913 odst. 2 Občanského zákoníku. Událostmi, které lze považovat za okolnosti vylučující odpovědnost jsou zejména války, vojenská intervence, občanské nepokoje, teroristické útoky, blokády, povstání, výtržnosti, epidemie, karanténní omezení,

živelné pohromy a zemětřesení. Za události vylučující odpovědnost se považují rovněž tzv. hackerské útoky.

- b) **[Informační povinnost]** Dotčená Strana se zavazuje bezodkladně informovat druhou Stranu, že okolnosti vylučující odpovědnost jí brání anebo v bezprostřední budoucnosti mohou bránit v plnění povinností dle Smlouvy.

10.3. Smluvní pokuty

- a) Strana, která poruší Smlouvu, je povinna uhradit druhé Straně smluvní pokutu upravenou v Příloze 7 – Smluvní pokuty.
- b) Pro vyloučení pochybností, uhrazení smluvní pokuty nezavazuje Stranu, která smluvní pokutu uhradila povinnosti plnit všechny závazky dle Smlouvy. Zaplacením smluvní pokuty zaniká nárok na náhradu škody, pokud není v Příloze 7 výslovně stanoveno jinak.

11 Přerušení poskytování Velkoobchodních služeb

11.1. **[Neprodlené přerušení Velkoobchodních služeb]** CETIN je oprávněn přerušit poskytování Velkoobchodních služeb (zcela nebo zčásti) bez předchozího oznámení v případě:

- a) ohrožení života nebo zdraví nebo takové škody na majetku či majetkových právech, že by její výše zjevně přesáhla škodu způsobenou přerušením poskytování Velkoobchodních služeb;
- b) kdy by došlo, nebo mohlo dojít, k narušení bezpečnosti nebo integrity Sítě CETIN;
- c) kdy se jedná o zneužití Velkoobchodní služby vedoucí k finančnímu poškození společnosti CETIN nebo jiného podnikatele;
- d) krizových situací, zejména za branné pohotovosti státu, živelných pohrom, epidemií;
- e) v ostatních případech za podmínek stanovených obecně závaznými právními předpisy.

11.2. **[Přerušení Velkoobchodních služeb po oznámení]** CETIN je oprávněn přerušit poskytování Velkoobchodních služeb (zcela nebo zčásti) po předchozím oznámení v případě podstatného porušení Smlouvy Partnerem. Právo společnosti CETIN na odstoupení od Smlouvy a další práva CETINu tím nejsou dotčena.

11.3. **[Přerušení Velkoobchodních služeb po oznámení II]** CETIN je oprávněn přerušit poskytování Velkoobchodních služeb (zcela nebo zčásti) po předchozím oznámení a na dobu nezbytně nutnou v případě:

- a) nezbytných přestaveb technického zařízení, plánovaných prací dle čl. 8 Přílohy 3 – Pravidla a postupy;
- b) měření; nebo
- c) při odstraňování Poruch a v podobných nezbytných případech.

11.4. **[Obnovení Velkoobchodních služeb]** Pominou-li důvody přerušení Velkoobchodních služeb, bude poskytování přerušených Velkoobchodních služeb obnoveno bez zbytečného odkladu.

11.5. **[Přerušení obsluhy Tier 3]** Společnost CETIN může v případě opakovaného nebo závažného porušení pravidel typu obsluhy Tier 3 dle Přílohy 3 přerušit využívání typu obsluhy Tier 3 nebo jednostranně rozhodnout o změně na typ obsluhy Tier 2. CETIN může v případě hromadného robotického stahování dat ze systémů IT/OSS přerušit využívání systémů IT/OSS.

12 Trvání Smlouvy a její ukončení

12.1. **[Doba trvání Smlouvy]** Smlouva se uzavírá na dobu neurčitou.

12.2. **[Způsoby ukončení Smlouvy]** Smlouva může být ukončena v plném rozsahu, v rozsahu jednotlivé kategorie Velkoobchodních služeb nebo v rozsahu Jednotlivé služby na základě:

- 12.2.1. písemné dohody obou Stran, za podmínek uvedených v takové dohodě;
- 12.2.2. písemného odstoupení ze strany CETINu pro podstatné porušení Smlouvy Partnerem, a to v rozsahu celé Smlouvy nebo Jednotlivé služby, pokud Partner takové porušení nezhojí ani v dodatečně lhůtě 30 (třiceti) kalendářních dnů od doručení písemné výzvy společnosti CETIN;
- 12.2.3. písemného odstoupení ze strany Partnera pro soustavné porušování Smlouvy ze strany CETINu vedoucí k ukončení podstatného počtu smluv o poskytování služeb elektronických komunikací mezi Partnerem a Účastníky Partnera ze strany Účastníků Partnera týkající se služeb elektronických komunikací jim poskytovaných Účastníkům Partnera založených na Velkoobchodních službách dle Smlouvy, a dále v případě dle ustanovení odst. 12. 6. písm. a) Smlouvy, pokud CETIN takové porušení nezhojí ani v dodatečně lhůtě 30 (třiceti) kalendářních dnů od doručení písemné výzvy Partnera, nebo v případě dle ustanovení odst. 12. 6. písm. b) Smlouvy, a to v rozsahu celé Smlouvy nebo Jednotlivé služby. Z jiných důvodů může Partner od Smlouvy v celém či částečném rozsahu odstoupit pouze tehdy, je-li to ve Smlouvě výslovně ujednáno;
- 12.2.4. písemného odstoupení kterékoliv Strany, pokud dojde k pravomocnému prohlášení úpadku druhé Strany;
- 12.2.5. na základě písemné výpovědi, a to v rozsahu celé Smlouvy, Velkoobchodní služby nebo v rozsahu Jednotlivé služby. V případě vypovězení Smlouvy v rozsahu Velkoobchodní služby nebo Jednotlivé služby jsou Strany povinny plnit Smlouvu i nadále v rozsahu, který nebyl výpovědí dotčen.

V rozsahu Jednotlivé služby (či Jednotlivých služeb, nikoli však v rozsahu celé Velkoobchodní služby) je CETIN oprávněn vypovědět Smlouvu pouze v jakékoli z následujících situací:

- a) došlo k ukončení smlouvy o umístění nadzemního nebo podzemního vedení Sítě CETIN, nebo zániku obdobného práva jiným způsobem nebo takové právo neexistuje z jiných důvodů;
- b) došlo k ukončení nájemní smlouvy týkající se využití prostor, kde jsou umístěny rozvaděče/technologie Sítě CETIN, nebo zániku obdobného práva jiným způsobem nebo takové právo neexistuje z jiných důvodů;
- c) došlo k poruše nebo poškození části Sítě CETIN, přičemž náklady na uvedení do stavu způsobilého k poskytování Jednotlivé služby převyšují součet výnosů společnosti CETIN z poskytování služeb prostřednictvím předmětné části Sítě CETIN za období předcházejících tří let;
- d) povinnost společnosti CETIN ukončit poskytování Jednotlivé služby vyplývá z právního předpisu nebo veřejnoprávního rozhodnutí;
- e) dochází ke zrušení předmětné části Sítě CETIN (včetně jednotlivých technických prostředků) nebo dojde k podstatné změně (včetně ukončení) technologie využívané v dané části Sítě CETIN; v případě podstatné změny technologie, kdy dochází k náhradě jinou obdobnou velkoobchodní službou, která umožní poskytování Jednotlivé služby za stejných podmínek, je CETIN oprávněn vypovědět, přičemž taková služba bude dále poskytována na základě objednávky nové Jednotlivé služby Partnerem; nebo
- f) v případě, kdy CETIN sdělí Partnerovi, že zjevně není možné z technických či ekonomických důvodů po CETINu spravedlivě požadovat, aby pokračoval v poskytování dané Jednotlivé služby (či Jednotlivých služeb).

V případech dle písm. a), b) a d) výše (přičemž dle písm. d) výše pouze v případě, že je výpovědní důvod založen na veřejnoprávním rozhodnutí) je CETIN povinen přiložit k výpovědi také kopii písemného úkonu CETINu či třetí strany, kterým CETIN výpověď odůvodňuje (s případně odstraněným obchodním tajemstvím či důvěrnými informacemi), v případě dle písm. d) výše (v případě, že je výpovědní důvod založen na veřejnoprávním rozhodnutí) je CETIN povinen uvést odkaz na relevantní ustanovení právního předpisu, vyplývá-li výpovědní důvod z právního předpisu, nikoliv

z veřejnoprávního rozhodnutí výpovědi. V případech dle písm. e) a f) CETIN přiloží k výpovědi prohlášení, v němž dostatečně určitě specifikuje důvody výpovědi.

CETIN je povinen při výpovědi Jednotlivé služby (či Jednotlivých služeb) postupovat vůči všem partnerům odebírajícím od společnosti CETIN služby obdobné Jednotlivým službám nediskriminačně a současně CETIN v případě výpovědi dle písm. f) výše nebude zneužívat možnost výpovědi Smlouvy v rozsahu Jednotlivé služby (či Jednotlivých služeb);

12.2.6. nebo na základě výpovědi v souladu s ustanovením odst. 8.5 Smlouvy.

12.3. **[Účinnost odstoupení od Smlouvy]** Smlouva bude na základě odstoupení ukončena uplynutím doby jednoho měsíce, která začne běžet prvním dnem měsíce následujícího po doručení odstoupení druhé Straně.

12.4. **[Výpovědní doba]** Smlouva bude na základě výpovědi dle ustanovení odst. 12.2.5 Smlouvy ukončena uplynutím výpovědní doby 6 (šesti) měsíců, která začne běžet prvním dnem měsíce následujícího po doručení výpovědi druhé Straně. V případě výpovědi Smlouvy v rozsahu Velkoobchodní služby trvá výpovědní doba 6 (šest) měsíců. V případě výpovědi Smlouvy v rozsahu Jednotlivé služby trvá výpovědní doba 2 (dva) měsíce. Partner není oprávněn Smlouvu vypovědět, pokud by byl výpovědí dotčen kterýkoli z Dílčích Závazků Partnera v rámci Programu.

12.5. **[Podstatné porušení Smlouvy Partnerem]** Za podstatné porušení Smlouvy ze strany Partnera se považuje:

- a) neuhrazení dlužných částek Partnerem do 30 (třiceti) kalendářních dnů od data splatnosti;
- b) hromadné nebo robotické kopírování dat z IT/OSS systémů ze strany Partnera.

12.6. **[Podstatné porušení Smlouvy společností CETIN]** Za podstatné porušení Smlouvy ze strany společnosti CETIN se považuje:

- a) neuhrazení dlužných částek do 30 (třiceti) kalendářních dnů od data splatnosti CETINem;
- b) neplnění kvalitativních parametrů dle ustanovení odst. 2.9 Přílohy 4 – Kvalita Služby ze strany CETINu takovým způsobem, že průměrná procentuální dostupnost služby Přístup DSL CA, Optical CA, DSL REN CA a Optical REN CA za kalendářní čtvrtletí bude nižší než 90 % a nedojde k nápravě takového závadného stavu formou splnění předmětného parametru dostupnosti dle ustanovení odst. 2.9 Přílohy 4 ani ve lhůtě 2 (dvou) měsíců od doručení písemné výzvy k nápravě (tato výzva může být zaslána nejdříve poté, co k neplnění ze strany CETINu způsobem dle tohoto ustanovení dojde).

12.7. Následky ukončení Smlouvy (bez ohledu na způsob ukončení):

- a) Ukončení Smlouvy nemá vliv na práva a povinnosti Stran, které nabyly za jejího trvání, zejména na příslušná práva a povinnosti vyplývající z ustanovení 16.6 a čl. 19 Smlouvy.
- b) Ukončuje-li se Smlouva na základě odstoupení ze strany CETINu a byly uzavřeny (a nesplněny) Dílčí Závazky v rámci Programu, je Partner povinen zaplatit paušální odškodnění ve výši odpovídající odstupnému podle čl. 6 Přílohy č. 1.7, které by Partner uhradil, pokud by ke stejnému datu Partner sám zrušil Dílčí Závazky zaplacením odstupného.
- c) Ukončením Smlouvy Partner ztrácí právo na přístup k Síti CETIN i právo na další Velkoobchodní služby, které mu společnost CETIN poskytuje na základě Smlouvy, pokud není ve Smlouvě určeno jinak.
- d) Strany provedou vzájemné vypořádání práv a povinností, a to nejpozději do jednoho měsíce od ukončení Smlouvy. V rámci vzájemného vypořádání zejména Partner uhradí společnosti CETIN na základě vystavené faktury veškeré dosud neuhrazené ceny související s poskytnutím Velkoobchodních služeb a dalšího plnění, které společnost CETIN poskytla Partnerovi dle Smlouvy do okamžiku ukončení Smlouvy, nejpozději do jednoho měsíce od ukončení Smlouvy.

13 Číslování

- 13.1. Partner bude využívat číselné rozsahy, resp. jejich části, přidělené mu ČTÚ.
- 13.2. Partner se zavazuje dodržovat veškeré obecně závazné právní předpisy týkající se využívání čísel.
- 13.3. Strany se zavazují, že budou v dobré víře spolupracovat na přizpůsobení se jakýmkoliv změnám právních předpisů upravujících využívání čísel tak, aby změny neovlivnily plnění Smlouvy a zároveň Strany splnily veškeré požadavky obecně závazných právních předpisů.
- 13.4. Partner je povinen předat CETINu dostatečné rozsahy telefonních čísel a IP adres pro konfiguraci příslušných Služeb Přístupu. V případě neplnění této povinnosti je CETIN v rámci plnění svých povinností oprávněn využít čísla a kódy na základě vlastních oprávnění, a to na náklady Partnera.

14 Bezpečnost a ochrana sítě

- 14.1. **[Ochrana majetku a zdraví]** Obě Strany zajistí, aby síťová rozhraní v Koncových bodech sítě a předávacích bodech neohrozila zdraví, bezpečnost osob a nezpůsobila škodu na majetku druhé Strany. Strany se budou řídit ustanoveními Přílohy 12 - Technická specifikace a Přílohy 13 - Bezpečnost, ochrana majetku a osob.
- 14.2. Partner se zdrží:
- užívání Velkoobchodních služeb způsobem, který může negativně ovlivnit provoz Sítě CETIN či jakékoli její části nebo kvalitu služeb společnosti CETIN, popř. závažným způsobem porušuje práva třetích osob;
 - použití Koncového zařízení nebo jiného zařízení, které ruší provoz Sítě CETIN, které není určeno pro provoz v ČR nebo které nesplňuje technické požadavky stanovené zvláštním právním předpisem;
 - používání instalovaných zařízení CETINu k jiným účelům, než ke kterým byla poskytnuta, upravování jejich konfigurace;
 - změn nebo zásahů do technického zařízení Sítě CETIN včetně koncového bodu Sítě CETIN nebo jiného zařízení;
 - poškození Sítě CETIN nebo zařízení CETINu;
 - neoprávněných zásahů do provozních údajů, zejména signalizačních a identifikačních dat, jež by mohly mít vliv na provoz a správné směrování a účtování služeb.
- 14.3. **[Kontrola KZ]** CETIN má právo kontroly Koncového zařízení Účastníka Partnera, zejména z hlediska shody výrobku (prohlášení o shodě), druhu a typu zařízení a způsobu jeho připojení. Partner poskytne veškerou součinnost, zejména zajistí, aby smlouva Partnera s Účastníkem Partnera obsahovala odpovídající ustanovení.
- 14.4. **[Zajištění bezpečnosti]** Partner zajistí:
- provedení veškerých opatření na své straně potřebných proti zneužití Velkoobchodních služeb poskytovaných na prostředcích CETINu. Je odpovědný za následky takového zneužití, pokud k němu dojde;
 - odpovídající opatření k řádnému zabezpečení a ochraně přístupových kódů před zneužitím.

15 Ochrana osobních údajů a důvěrnost komunikací

- 15.1. **[Ochrana osobních údajů]** V zájmu ochrany osobních, zejména provozních a lokalizačních údajů a důvěrnosti komunikací se Strany zavazují řídit se ustanoveními zákona č. 110/2019 Sb., o zpracování osobních údajů, ve znění pozdějších předpisů, ZEK a dalších souvisejících právních předpisů.

15.2. **[Uchovávání údajů]** CETIN je oprávněn uchovávat provozní a lokalizační údaje a zpracovávat osobní údaje, související s poskytováním Velkoobchodních služeb, případně informace o Účastnících Partnera pro účely plnění předmětu Smlouvy.

15.3. CETIN neodpovídá za obsah přenášených zpráv.

15.4. Za účelem plnění práv a povinností vyplývajících ze Smlouvy nebo vzniklých v souvislosti se Smlouvou si Strany navzájem předávají nebo mohou předávat osobní údaje („osobní údaje“) ve smyslu čl. 4 odst. 1 Nařízení Evropského parlamentu a Rady (EU) č. 2016/679 ze dne 27. dubna 2016, o ochraně fyzických osob v souvislosti se zpracováním osobních údajů a o volném pohybu těchto údajů a o zrušení směrnice 95/46/ES (obecné nařízení o ochraně osobních údajů), („GDPR“) subjektů údajů, kterými jsou zejména zástupci, zaměstnanci nebo zákazníci druhé Strany či jiné osoby pověřené druhou Stranou k výkonu či plnění práv a povinností vyplývajících ze Smlouvy nebo vzniklých v souvislosti se Smlouvou. Přijímající Strana je tak vzhledem k předávaným osobním údajům v pozici správce.

Účelem předání osobních údajů je plnění Smlouvy. Strany prohlašují, že předávané osobní údaje budou zpracovávány pouze k naplnění tohoto účelu, a to v souladu s platnými a účinnými právními předpisy, zejména v souladu s GDPR.

Strany prohlašují, že pro předání osobních údajů druhé Straně disponují platným právním titulem v souladu s čl. 6 odst. 1 GDPR.

Strany berou na vědomí, že za účelem plnění Smlouvy může docházet k předání osobních údajů z přijímající Strany třetí osobě, zejména osobě, prostřednictvím které přijímající Strana vykonává či plní práva a povinnosti vyplývající ze Smlouvy nebo vzniklá v souvislosti se Smlouvou. Za plnění povinností ze Smlouvy se považuje zejména poskytování Služeb dle Smlouvy.

Předávající Strana zajistila nebo zajistí splnění veškerých zákonných podmínek nezbytných pro předání osobních údajů vůči subjektům údajů, zejména informuje subjekty údajů o skutečnosti, že došlo k předání konkrétních osobních údajů přijímající Straně, a to za účelem plnění Smlouvy. V případě, že přijímající Stranou je CETIN, předávající Strana seznámí subjekty údajů rovněž i s podmínkami zpracování osobních údajů, včetně rozsahu zvláštních práv subjektu údajů, které jsou uvedeny v Zásadách zpracování osobních údajů dostupných na adrese <https://www.cetin.cz/zasady-ochrany-osobnich-udaju>. Splnění povinností uvedené v tomto odstavci je předávající Strana povinna přijímající Straně na výzvu písemně doložit.

16 Důvěrnost, mlčenlivost, obchodní tajemství

16.1. **[Ochrana obchodního tajemství]** Strany budou považovat veškeré informace získané jednou Stranou od druhé Strany při sjednávání a plnění Smlouvy a veškeré skutečnosti tvořící obchodní tajemství podle Smlouvy za důvěrné a nebudou je poskytovat nebo zpřístupňovat třetím stranám, pokud Smlouva neurčuje jinak.

16.2. Výjimku z tohoto pravidla tvoří informace, které:

- a) se staly všeobecně dostupnými veřejnosti bez porušení Smlouvy ze strany přijímající Strany;
- b) v době předání přijímající Straně byly této Straně známy bez omezení;
- c) předávající Strana písemným souhlasem zbavila těchto omezení;
- d) jsou vyžádány soudem, státním zastupitelstvím nebo věcně příslušným státním nebo správním orgánem na základě zákona;
- e) informace o tom, že byla uzavřena Smlouva.

16.3. Důvěrné informace a obchodní tajemství podle Smlouvy tvoří zejména, nikoli však výlučně:

- a) Smlouva a zápisy z jednání Stran o Smlouvě a jejích přílohách; pro vyloučení pochybností, důvěrnou informací není samotná informace, že došlo k uzavření Smlouvy,

- b) technické a ekonomické podklady a informace o Síti CETIN:
 - i. údaje o Síti CETIN a její kapacitě;
 - ii. informace o plánovaném rozvoji Sítě CETIN;
 - iii. informace a podklady o plánované výstavbě spojovacích a přenosových prostředků a telekomunikačních objektů Sítě CETIN;
 - iv. údaje o provozu v Síti CETIN,
 - c) informace o cenách;
 - d) podklady pro účtování Velkoobchodních služeb;
 - e) informace získané v rámci kontroly plnění povinností;
 - f) prognózy Partnera poskytované dle Přílohy 10 - Očekávané objemy služeb.
- 16.4. Každá Strana se zavazuje používat důvěrné informace dle tohoto čl. 16 a skutečnosti tvořící obchodní tajemství druhé Strany výlučně pro plnění povinností přijímající Strany dle Smlouvy a nesmí je dále rozšiřovat, reprodukovat nebo zpřístupňovat třetí straně ani svým zaměstnancům, pokud to není nezbytně nutné k plnění povinností dané Strany dle Smlouvy; výjimku tvoří případy uvedené Smlouvou. Strany omezí počet zaměstnanců pro styk s obchodním tajemstvím a důvěrnými informacemi a přijmou účinná opatření pro zamezení úniku informací. Za porušení důvěrnosti informací jakoukoli třetí osobou, které informace (ať již porušením či bez porušení Smlouvy) předala jakákoli Strana, odpovídá tato Strana, jako kdyby důvěrnost porušila sama.
- 16.5. Strany jsou oprávněny zpřístupnit důvěrné informace a skutečnosti tvořící obchodní tajemství druhé Strany svým subdodavatelům, jejichž plnění souvisí s poskytováním služeb dle Smlouvy, přičemž zaváže takovou osobu tyto informace chránit za podmínek obdobných s podmínkami stanovenými v tomto čl. 16 Smlouvy.
- 16.6. Po ukončení Smlouvy budou veškeré materiály, dokumenty a informace tvořící obchodní tajemství, resp. důvěrné informace, v držení přijímající Strany vráceny předávající Straně nebo znehodnoceny.
- 16.7. Závazky stanovené v čl. 16 Smlouvy k ochraně skutečností, které jsou důvěrnými informacemi nebo skutečnostmi tvořícími obchodní tajemství, které byly předány přede dnem ukončení platnosti Smlouvy, platí i po ukončení platnosti Smlouvy, a to po dobu dvou let ode dne ukončení Smlouvy.
- 16.8. Společnost CETIN je oprávněna (nikoli však povinna) zveřejnit informace, že v určité lokalitě (na určité adrese, v určité obci atd.) je dostupná služba poskytovaná prostřednictvím Sítě CETIN Partnerem, i s uvedením firmy, kontaktních údajů, loga a dalších údajů Partnera. Společnost CETIN je dále oprávněna zveřejnit informace dle předchozí věty v propagačních materiálech společnosti CETIN, informujících o dostupných službách poskytovaných prostřednictvím Sítě CETIN mimo jiné Partnerem, i s uvedením firmy, kontaktních údajů, loga a dalších údajů označujících Partnera, jakož i zveřejnit tyto údaje o Partnerovi na internetových stránkách určených společností CETIN. Pro vyloučení pochybností je zveřejnění dle tohoto ustanovení (pokud k němu dojde) zahrnuto v ceně za Služby dle Smlouvy.

17 Změny ve Smlouvě

- 17.1. **[Požadavek písemné formy]** Změny a dodatky ke Smlouvě a k jejím přílohám jsou platné pouze v písemné formě číslovaných dodatků a jsou-li vlastnoručně podepsány oprávněnými zástupci Stran, vyjma Přílohy 9 – Adresy a kontaktní osoby, Přílohy 14 – Specifikace území - NUC a postupu uvedeného v ustanovení odst. 17.3. Smlouvy.
- 17.2. Příloha 9 - Adresy a kontaktní osoby, obsahující seznam adres a kontaktních osob určených každou Stranou, může být změněna na základě písemného sdělení vlastnoručně podepsaného oprávněným zástupcem Strany doručeného druhé Straně.

- 17.3. **[Ukončení provozování Velkoobchodní služby]** V případě, že je z technologického hlediska třeba ukončit provozování Velkoobchodní služby nebo její technické varianty v Síti CETIN, zveřejní CETIN tuto informaci na svých webových stránkách a oznámí ji Partnerovi. CETIN současně s oznámením o ukončení poskytování určité Velkoobchodní služby, dílčí Velkoobchodní služby nebo její technické varianty vytvoří nabídku pro Velkoobchodní službu, dílčí Velkoobchodní službu nebo její technickou variantu, která nahrazuje ukončenou Velkoobchodní službu.
- 17.4. **[Jednotné nastavení Velkoobchodních služeb]** V případě úpravy Sítě CETIN, pokud technické systémy Sítě CETIN neumožňují odlišné nastavení pro Velkoobchodní služby a pro shodné nebo obdobné služby poskytované v Síti CETIN jiným osobám, aniž by byly vynaloženy nepřiměřené náklady, je společnost CETIN oprávněna změnit předmětnou Velkoobchodní službu, přičemž informuje Partnera v přiměřené lhůtě předem, je-li to možné s předstihem nejméně dvou měsíců.
- 17.5. **[Změna portfolia Velkoobchodních služeb]** CETIN je oprávněn rozhodnout o změně či rozšíření portfolia Velkoobchodních služeb. Taková změna musí být Partnerovi písemně oznámena nejpozději dva měsíce přede dnem platnosti a týká se pouze nově objednávaných Jednotlivých služeb.
- 17.6. Ke změně Smlouvy dle ustanovení odst. 17.3 – 17.5 Smlouvy dojde doručením písemného oznámení (včetně elektronické pošty) o změně Smlouvy zaslaného osobě označené jako „osoba odpovědná za společnost a kontaktní osoba pro uzavírání Dohody o Programu a Dílčích Závazků“ v bodu 1 Přílohy 9 Smlouvy.

18 Prohlášení a záruky Stran

- 18.1. **[Záruky CETIN]** Společnost CETIN prohlašuje, že:
- je obchodní společností řádně založenou a platně existující podle právního řádu České republiky;
 - je oprávněna a má plnou právní způsobilost v souladu s obecně závaznými právními předpisy uzavřít Smlouvu a plnit své závazky, které z ní vyplývají;
 - Smlouva byla společností CETIN řádně a platně schválena a uzavřením zakládá platné, závazné a vymahatelné právní povinnosti společnosti CETIN v souladu s obecně závaznými právními předpisy;
 - k uzavření Smlouvy společnost CETIN nepotřebuje žádný další souhlas, udělení výjimky, schválení, prohlášení ani povolení jakékoli třetí osoby, ani předchozí oznámení či podání jakékoli třetí osobě nebo subjektu;
 - má zajištěny dostatečné materiální a personální zdroje na realizaci činností uvedených ve Smlouvě a na činnosti se Smlouvou související;
 - má sjednáno pojištění odpovědnosti za škodu způsobenou třetí osobě v přiměřené výši;
 - se vzhledem ke svým majetkovým poměrům nenachází v úpadku nebo v likvidaci, neprobíhá a podle nejlepšího vědomí a znalostí statutárního orgánu společnosti CETIN ani nehrozí žádné soudní, správní, rozhodčí či jiné právní řízení či jednání před jakýmkoli orgánem, které by mohlo jednotlivě nebo v souhrnu s dalšími okolnostmi nepříznivým způsobem ovlivnit schopnost společnosti CETIN splnit jednotlivé povinnosti podle Smlouvy.
- 18.2. **[Záruky Partnera]** Partner prohlašuje, že:
- je právnickou osobou řádně založenou a platně existující podle právního řádu České republiky;
 - je oprávněn a má plnou právní způsobilost v souladu s obecně závaznými právními předpisy uzavřít tuto Smlouvu a plnit své závazky, které z ní vyplývají;
 - disponuje veškerými podnikatelskými oprávněními a licencemi potřebnými k realizaci předmětu Smlouvy, jakož i k poskytování plnění, které se Smlouvou souvisí;

- d) Smlouva byla orgány Partnera řádně a platně schválena a uzavřením zakládá platné, závazné a vymahatelné právní povinnosti Partnera v souladu s obecně závaznými právními předpisy;
- e) k uzavření Smlouvy Partner nepotřebuje žádný další souhlas, udělení výjimky, schválení, prohlášení, ani povolení jakékoli třetí osoby, ani předchozí oznámení či podání jakékoli třetí osobě;
- f) má zajištěny dostatečné zdroje financování na realizaci předmětu Smlouvy a dále materiální a personální zdroje na realizaci činností uvedených ve Smlouvě a na činnosti se Smlouvou související;
- g) má sjednáno pojištění odpovědnosti za škodu způsobenou třetí osobě v přiměřené výši;
- h) se nenachází vzhledem ke svým majetkovým poměrům v úpadku nebo v likvidaci, neprobíhá a podle nejlepšího vědomí a znalostí statutárního orgánu Partnera ani nehrozí žádné soudní, správní, rozhodčí či jiné právní řízení či jednání před jakýmkoli orgánem, které by mohlo jednotlivě nebo v souhrnu s dalšími okolnostmi nepříznivým způsobem ovlivnit schopnost Partnera splnit jednotlivé povinnosti podle Smlouvy.

19 Závěrečná ustanovení

- 19.1. **[Zákaz postoupení]** Žádná ze Stran není oprávněna postoupit Smlouvu nebo jednotlivá práva a povinnosti z ní vyplývající třetí straně bez předchozího písemného souhlasu druhé Strany.
- 19.2. **[Rozhodné právo]** Smlouva a veškeré právní vztahy Stran na ní založené či s ní související se řídí právem České republiky, zejména ZEK a Občanským zákoníkem.
- 19.3. **[Specifická ujednání]** Strany vylučují aplikaci následujících ustanovení Občanského zákoníku na Smlouvu: § 557 (pravidlo contra proferentem), § 1757 odst. 2 (obchodní potvrzovací dopis), § 1799 a § 1800 (doložky v adhezních smlouvách), § 1805 odst. 2 (zákaz ultra duplum), § 2000 odst. 1 (právo domáhat se zrušení závazku). Odpověď jakékoli Strany s dodatkem nebo odchylkou, není přijetím nabídky na uzavření smlouvy nebo změnu Smlouvy ve smyslu § 1740 odst. 3 Občanského zákoníku, ani když podstatně nemění podmínky nabídky. Pro vyloučení pochybností se uvádí, že žádný dluh dle Smlouvy není fixním závazkem podle § 1980 Občanského zákoníku.
- 19.4. **[Odvážná smlouva]** Pro vyloučení pochybností se uvádí, že Strany považují Smlouvu za odvážnou smlouvu a tudíž se na závazky z ní vzniklé nepoužijí ustanovení Občanského zákoníku o změně okolností (§1764 až 1766) a neúměrném zkrácení (§1793 až 1795).
- 19.5. **[Postavení Stran]** Pro vyloučení pochybností Strany výslovně potvrzují, že jsou podnikateli, uzavírají Smlouvu při svém podnikání, a na Smlouvu se tudíž neuplatní ustanovení § 1793 Občanského zákoníku (neúměrné zkrácení) ani § 1796 Občanského zákoníku (lichva).
- 19.6. **[Vyloučení zvyklostí]** Strany si nepřejí, aby nad rámec výslovných ustanovení Smlouvy byla jakákoliv práva a povinnosti dovozovány z dosavadní či budoucí praxe zavedené mezi Stranami či zvyklostí zachovávaných obecně či v odvětví týkajícím se předmětu plnění Smlouvy, ledaže je ve Smlouvě výslovně sjednáno jinak. Vedle shora uvedeného si Strany potvrzují, že si nejsou vědomy žádných dosud mezi nimi zavedených obchodních zvyklostí či praxe.
- 19.7. **[Doručování a komunikace]** Veškerá písemná oznámení, informace a sdělení požadovaná dle Smlouvy o připojení a přístupu budou v českém jazyce a budou zaslána buď poštou, nebo elektronickou poštou na adresy kontaktních osob uvedených v Příloze 9 – Adresy a kontaktní osoby. Toto ustanovení se nevztahuje na provozní informace vyměňované v souladu s podmínkami dle Přílohy 6 - Účtování a placení, Přílohy 10 - Očekávané objemy služeb, Přílohy 3 – Pravidla a postupy. Kontaktní osoby uvedené v Příloze 9 - Adresy a kontaktní osoby také nejsou bez dalšího oprávněny činit jménem Stran právní jednání směřující ke změně, doplnění či zrušení Smlouvy.

- 19.8. **[Salvátorská klauzule]** Stane-li se některé ustanovení Smlouvy neplatným, neúčinným nebo nevymahatelným, nemá toto vliv na platnost, účinnost nebo vymahatelnost ostatních ustanovení Smlouvy, pokud ze Smlouvy nevyplývá, že toto ustanovení nelze od ostatního obsahu Smlouvy nebo příloh oddělit. Pro případ, že se některé ustanovení Smlouvy stane neplatným, neúčinným nebo nevymahatelným a jedná se o ustanovení oddělitelné od ostatního obsahu Smlouvy, Strany se zavazují bez zbytečných odkladů nahradit takové ustanovení ustanovením novým se stejným nebo obdobným účelem.
- 19.9. Jestliže některá Strana v určitém čase nebo opakovaně nebude požadovat plnění ustanovení Smlouvy, v žádném případě to neovlivňuje její práva toto plnění vymáhat. Jestliže jedna ze Stran promine porušení některého ustanovení Smlouvy, nebude to chápáno jako prominutí příštích porušení těchto ustanovení Stranou ani jiných porušení jiných ustanovení Smlouvy. Postupy podle tohoto ustanovení nebudou rovněž považovány za úzus nebo obchodní zvyklost.
- 19.10. Smlouva obsahuje úplné ujednání o předmětu Smlouvy a všech náležitostech, které Strany měly a chtěly ve Smlouvě ujednat, a které považují za důležité pro závaznost Smlouvy. Žádný projev Stran učiněný při jednání o Smlouvě ani projev učiněný po uzavření Smlouvy nesmí být vykládán v rozporu s výslovnými ustanoveními Smlouvy a nezakládá žádný závazek žádné ze Stran.
- 19.11. Ke Smlouvě je přiloženo 21 příloh, které jsou nedílnou součástí Smlouvy:
- Příloha 1.1: Připojení k síti v koncovém bodě
 - Příloha 1.2: NEOBSAZENO
 - Příloha 1.3: Přístup k širokopásmovým službám
 - Příloha 1.4: Zvýšená servisní podpora
 - Příloha 1.5: Doplnkové funkce OSS
 - Příloha 1.6: Logistika koncových zařízení
 - Příloha 1.7: Program zvyšování kvality
 - Příloha 1.8: Přístup k telefonní službám MSAN
 - Příloha 2: Definice pojmů a seznam zkratkových slov
 - Příloha 3: Pravidla a postupy
 - Příloha 4: Kvalita služby
 - Příloha 5: Ceny
 - Příloha 6: Účtování a placení
 - Příloha 7: Smluvní pokuty
 - Příloha 8: Zajištění dluhu
 - Příloha 9: Adresy a kontaktní osoby
 - Příloha 10: Očekávané objemy služeb
 - Příloha 11: Identifikace jednotek v objektech a identifikace zásuvek
 - Příloha 12: Technická specifikace
 - Příloha 13: Bezpečnost, ochrana majetku a osob
 - Příloha 14: Územní celky – NUC
 - Příloha 15: Žádost o snížení Dílčího Závazku
- 19.12. Není-li uvedeno v konkrétním případě jinak, v případě rozporu mezi ustanoveními příloh Smlouvy a ustanovením těla Smlouvy jsou rozhodující ustanovení v těle Smlouvy, Přílohy 2 - Definice pojmů a následně ostatních příloh.
- 19.13. Smlouva byla vyhotovena v českém jazyce ve 3 stejnopisech s platností originálu, z nichž Partner obdrží 2 vyhotovení a CETIN 1 vyhotovení.

V Praze, dne

V Praze, dne

Za společnost
CETIN a.s.:

Za společnost
.....

.....

.....

.....,
ředitel, Obchod – služby pro masový trh,
na základě pověření

.....



PŘIPOJENÍ K SÍTI V KONCOVÉM BODĚ PŘÍLOHA 1.1



Obsah

1	Podmínky Velkoobchodní služby.....	3
2	Zvláštní individuální technické šetření.....	5
3	Přístup k objednávkovým a podpůrným systémům (OSS).....	5
4	Objednávka práce.....	5
5	Služba instalace vnitřního rozvodu.....	6

NÁVRH

1 Podmínky Velkoobchodní služby

- 1.1. Připojení k síti v Koncovém bodě je spojení mezi přístupovým bodem v technologickém uzlu Sítě CETIN a Koncovým bodem přístupové sítě v místě určeném Partnerem. Přístupový bod v technologickém uzlu Sítě CETIN umožňuje připojení k účastnickým portům nebo ekvivalentním zařízením, které umožňují přístup k Velkoobchodním službám. Toto připojení vytváří signálovou cestu mezi zařízením připojeným v koncovém bodě sítě a účastnickým portem nebo ekvivalentním zařízením, prostřednictvím které se umožňuje poskytování přístupu k Velkoobchodním službám. Účelem služby Televizní přípojka BASIC je poskytování služeb multimediálního obsahu.
- 1.2. Služba Připojení je prostředkem poskytování Služby Přístup k širokopásmovým službám – Příloha 1.3 a Služby Přístup k telefonním službám – Příloha 1.8.
- 1.3. V závislosti na typu a technické variantě přístupové služby je služba Připojení k síti realizována v následujících variantách:
 - **přípojka STANDARD** – připojení pro (i) poskytování širokopásmových služeb se zvolenou variantou přístupu do 55 Mbit/s (včetně) samostatně nebo společně s dalšími technicky kompatibilními Velkoobchodními službami prostřednictvím metalické nebo optické přístupové sítě nebo (ii) samostatné poskytování Velkoobchodní služby na technologiích MSAN prostřednictvím metalické přístupové sítě. Přípojka STANDARD je zakončena v koncovém bodě na účastnické straně standardní telefonní zásuvkou nebo jejím ekvivalentem nebo rozhraním Ethernet v závislosti na použité technologii.
 - **přípojka DIGITAL E1** – pro připojení pobočkové ústředny s rozhraním ISDN30x nebo 2MBL – přenosová kapacita 2 Mbit/s realizovaná jednotlivě PDH signálem E1, zakončená v koncovém bodě na rozhraní RM1.
 - **přípojka PREMIUM** - připojení pro (i) poskytování širokopásmových služeb se zvolenou variantou přístupu nad 55 Mbit/s do 105 Mbit/s samostatně nebo společně s dalšími technicky kompatibilními Jednotlivými službami prostřednictvím metalické nebo optické přístupové sítě nebo (ii) samostatné poskytování Velkoobchodní služby na technologiích MSAN prostřednictvím metalické přístupové sítě. Přípojka PREMIUM je zakončena v Koncovém bodě na účastnické straně standardní telefonní zásuvkou nebo jejím ekvivalentem nebo rozhraním Ethernet v závislosti na použité technologii.
 - **přípojka SUPERFAST** - připojení pro (i) poskytování širokopásmových služeb se zvolenou variantou přístupu nad 105 Mbit/s do 263 Mbit/s prostřednictvím metalické přístupové sítě a do 1000 Mbit/s prostřednictvím optické přístupové sítě samostatně nebo společně s dalšími technicky kompatibilními službami prostřednictvím metalické nebo optické přístupové sítě nebo (ii) samostatné poskytování služby na technologiích MSAN prostřednictvím metalické přístupové sítě. Přípojka SUPERFAST je zakončena v koncovém bodě na účastnické straně standardní telefonní zásuvkou nebo jejím ekvivalentem nebo rozhraním Ethernet v závislosti na použité technologii.
 - **přípojka Televizní přípojka BASIC** - připojení pro poskytování širokopásmových služeb s variantou přístupu Multimedia CA Standalone do 7 Mbit/s (včetně) – downstream – a 0,19 Mbit/s upstream samostatně prostřednictvím metalické nebo optické přístupové sítě. Televizní přípojka BASIC je zakončena v Koncovém bodě na účastnické straně standardní telefonní zásuvkou nebo jejím ekvivalentem nebo rozhraním Ethernet v závislosti na použité technologii. Služba Připojení k síti v této variantě může být pouze nově zřízena. Pro vyloučení pochybností, není možné provést změnu některé ze zbývajících variant služeb Připojení k síti na variantu Televizní přípojka BASIC. Na poskytování této Jednotlivé služby se nevztahuje ustanovení 5.1 a článku 11 Smlouvy.

V případě, že na základě žádosti Partnera dojde ke změně služby Televizní přípojka BASIC na některou z dalších variant Služby Připojení, poskytne CETIN Partnerovi zřízení této služby bez další dodatečné úplaty (pro vyloučení pochybností, s výjimkou položek 2.1.8, 2.1.9, 2.1.10,

2.1.16 a položky 3.1.5 a 3.1.7 Přílohy 5). Partner dále nebude povinen zaplatit zbývající část ceny za zřízení služby Televizní přípojka BASIC za podmínek čl. 1.1.2 položka 1.1.9 Přílohy 5 (Ceny), ledaže Partner službu Multimedia CA (po změně z Multimedia CA Standalone) nebude využívat po dobu následujících 12 měsíců, přičemž v takovém případě se při výpočtu zbývající části ceny za zřízení zohledňuje pouze doba, po kterou byla služba využívána ve variantě Televizní přípojka BASIC.

Partner není oprávněn využít Velkoobchodní službu Televizní přípojka BASIC pro účely poskytování připojení k síti Internet Účastníkům Partnera nesouvisející s poskytováním služeb multimediálního obsahu. V případě, že objem datového toku multimediálního obsahu je nižší než objem datového toku pro účely připojení k síti Internet, má se zato, že bylo prostřednictvím Televizní přípojka BASIC poskytnuto připojení k síti Internet nesouvisející se službami multimediálního obsahu a Partner zaplatí za každou takovou Televizní přípojku BASIC cenu zvýšenou o částku uvedenou v Příloze 5 (Ceny).

- **přípojka FIX** – připojení pro (i) poskytování širokopásmových služeb samostatně nebo společně s dalšími technicky kompatibilními Velkoobchodními službami prostřednictvím metalické nebo optické přístupové sítě nebo (ii) samostatné poskytování Velkoobchodní služby na technologiích MSAN prostřednictvím metalické přístupové sítě. Přípojka FIX je zakončená v koncovém bodě na účastnické straně
 - standardní telefonní zásuvkou nebo jejím ekvivalentem nebo rozhraním Ethernet v závislosti na použité technologii; nebo
 - Speciálním zakončením sítě, a to vždy v případě (i) Bondingu, (ii) kdy Partner v rámci objednávky přípojky FIX požadoval tento typ koncového bodu, a to nezávisle na přístupové technologii a bez ohledu na případné budoucí změny přístupové technologie požadované Partnerem nebo provedené společností CETIN.

Typ koncového bodu sítě v daném místě je definován hodnotou atributu „Technology“, atribut „Technology“ je popsán v dokumentu Technology, který je součástí Kuchařky. Typ koncového bodu sítě v daném místě Partner ověří prostřednictvím Check/Scan.

- 1.4. Společnost CETIN na základě objednávky Partnera spojí přístupovou síť s místem určeným Partnerem v objektu identifikovaném kódem RÚIAN adresy a instaluje nebo aktivuje Koncový bod a definované rozhraní v závislosti na typu dílčí služby.
- 1.5. Objednání Jednotlivé služby je možné pouze v případě, že je se službou současně objednána některá ze služeb přístupu uvedená v Příloze 1.8 nebo 1.3. Společnost CETIN vyvine maximální úsilí k sestavení požadovaného dílčího typu Připojení, které bude vyhovovat požadovanému typu přístupu.
- 1.6. Společnost CETIN zřídí Službu Připojení ukončenou Koncovým bodem sítě v prostorách Účastníka Partnera, a to:
 - v případě bytové jednotky v Bytovém domě u vchodu do bytové jednotky, nebo
 - v případě Rodinného domu v místě nacházejícím se nejbližší od dostupného vhodného bodu Sítě CETIN,
 - v případě Nebytového prostoru v místě nacházejícím se nejbližší od dostupného vhodného bodu Sítě CETIN.

V případě aktivního Koncového bodu sítě bude Koncový bod Služby Připojení zřízen u nejbližší vhodné elektrické zásuvky nacházející se v Rodinném domě/v bytové jednotce v Bytovém domě/v Nebytovém prostoru.

V případě, že pro účely zřízení Služby Připojení je třeba provést instalační práce v nákladech vyšších, než jsou náklady na instalační práce v rozsahu (délce) 30 m pro nově instalované vedení v místě zřízení Služby Připojení a Partner nemá objednanou službu dle článku 5 této přílohy, je společnost

CETIN oprávněna po Partnerovi požadovat úhradu nákladů nad rámec nákladů na instalační práce v rozsahu (délce) 30 m pro nově instalované vedení v místě zřízení Služby Připojení.

Pokud bude Účastník Partnera požadovat umístění Koncového bodu sítě v jiném místě, je k provedení takového umístění nezbytné, aby (i) Partner předem objednal službu dle článku 5 této přílohy nebo (ii) předem jinak umožnil společnosti CETIN poskytnout službu dle článku 5 této přílohy.

V případě, že Účastník Partnera neumožní zřízení Služby Připojení ukončené Koncovým bodem sítě:

- v případě bytové jednotky v Bytovém domě u vchodu do bytové jednotky, nebo
- v případě Rodinného domu v místě nacházejícím se nejbliže od dostupného vhodného bodu Sítě CETIN,
- v případě Nebytového prostoru v místě nacházejícím se nejbliže od dostupného vhodného bodu Sítě CETIN,

a Partner předem neobjednal službu dle článku 5 této přílohy ani jinak předem neumožnil společnosti CETIN poskytnout službu dle článku 5 této přílohy, pak společnost CETIN Službu Připojení nezřídí a Partnerovi bude účtována smluvní pokuta dle Přílohy 7 článek 6 písm. f).

- 1.7. Společnost CETIN neposkytne Službu Připojení, pokud není příslušná přístupová síť přivedena do objektu Účastníka Partnera identifikovaného kódem RÚIAN adresy nebo jinými dohodnutými souřadnicemi, pokud kód RÚIAN není přidělen, nebo pokud existující technické prostředky Sítě CETIN nemají pro požadované připojení dostatečnou kapacitu nebo nemají odpovídající technické parametry.
- 1.8. Konkrétní Jednotlivé služby se v závislosti na požadované úrovni služeb dle ustanovení 5.1 Smlouvy zařazují do skupiny A, B nebo C. Partner může zařadit do skupiny A maximálně 5 % služeb Připojení, do skupiny A a B dohromady maximálně 20 % služeb. Služby, které nejsou zařazeny do skupiny A nebo B, jsou zařazeny do skupiny C. Úroveň obsluhy určuje zvláštní podmínky doby zřízení služeb a odstraňování poruch. Do výpočtu se zařazují všechna Připojení, jež byla kdykoliv v daném měsíci aktivní.

2 Zvláštní individuální technické šetření

- 2.1. V případě uvedeném v ustanovení 1.7. výše nabízí CETIN na vyžádání Partnera provedení tzv. Individuálního technického šetření, které určí finanční, časové a další podmínky, které umožní realizaci Připojení i v situaci uvedené v ustanovení 1.7. výše.

3 Přístup k objednávkovým a podpůrným systémům (OSS)

- 3.1. Přístup k OSS je podrobněji definován v Příloze 3 – Pravidla a postupy a případně v Příloze 1.5 Doplnkové funkce OSS, pokud ji Partner využije. Prostřednictvím přístupu k OSS jsou pro Partnera zajištěny:
 - dotazy na dostupnost služby Připojení v konkrétním místě určeném Partnerem,
 - zpracování objednávky,
 - hlášení poruchy a dotazy na průběh opravy.

4 Objednávka práce

Slouží pro realizaci požadavků na činnosti, které jsou nad rámec standardního procesu zřízení služby jako např.:

- technické práce (na službě)
- instalace KZ (na službě)
- místní šetření u Účastníka Partnera (bez vazby na službu)

- vybudování vnitřních rozvodů (bez vazby na službu)
- instalace vnitřního rozvodu v Nebytových prostorech, viz odst. 5.3 níže
- úprava místní sítě (bez vazby na službu)

5 Služba instalace vnitřního rozvodu

5.1. Služba Instalace vnitřního rozvodu v bytové jednotce v Bytovém domě

Služba Instalace vnitřního rozvodu v bytové jednotce v Bytovém domě umožní zástupci CETINu v rámci provedení výkonu CETINu v prostorách Účastníka Partnera změnit umístění předávacího bodu CETINu definovaného v článku 1.6. této přílohy dle požadavku Účastníka Partnera nebo jeho oprávněného zástupce. Uvedená služba bude účtována dle Přílohy 5 odst. 1.1.5, položka 1.1.22.

5.2. Služba Instalace vnitřního rozvodu v Rodinném domě

Služba Instalace vnitřního rozvodu v Rodinném domě umožní zástupci CETINu v rámci provedení výkonu CETINu v prostorách Účastníka Partnera změnit umístění předávacího bodu CETINu definovaného v článku 1.6. této přílohy dle požadavku Účastníka Partnera nebo jeho oprávněného zástupce. Uvedená služba bude účtována dle Přílohy 5 odst. 1.1.5, položka 1.1.23.

5.3. Služba Instalace vnitřního rozvodu v Nebytových prostorech

Služba Instalace vnitřního rozvodu v Nebytových prostorech bude poskytnuta jako Objednávka práce, viz výše, a umožní zástupci CETINu v rámci provedení výkonu CETINu v prostorách Účastníka Partnera změnit umístění předávacího bodu CETINu definovaného v článku 1.6. této přílohy dle požadavku Účastníka Partnera nebo jeho oprávněného zástupce. Uvedená služba bude účtována dle Přílohy 5 odst. 1.1.6, položka 1.2.20.



PŘÍSTUP K ŠIROKOPÁSMOVÝM SLUŽBÁM PŘÍLOHA 1.3





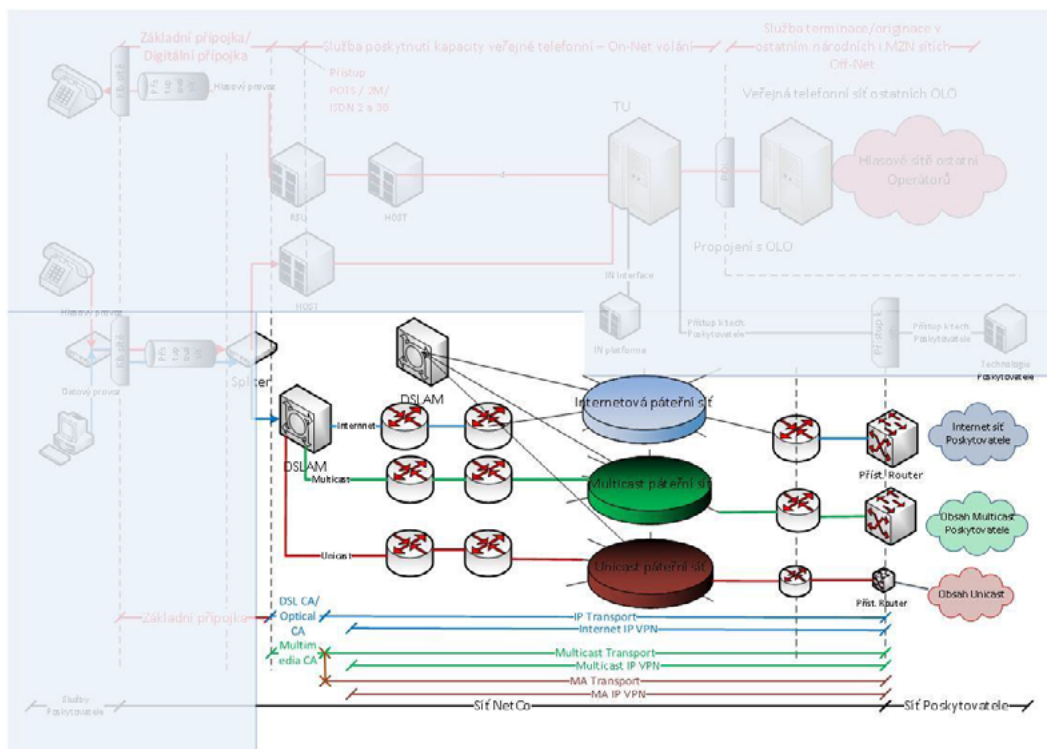
Obsah

1	Přehled Služeb	3
2	Služba Internet CA.....	7
3	Upgrade Služby Internet CA	10
4	Služba Přístup Multimedia CA Standalone.....	11
5	Služba Přístup Multimedia CA.....	12
6	Služba Přístup Lite Multimedia CA	13
7	Služba Přístup VoBB QoS	14
8	Služba Internet IP VPN.....	14
9	Služba Multicast IP VPN.....	15
10	Služba Unicast IP VPN	15
11	Služba IP Transport.....	16
12	Služba Multicast Transport	16
13	Služba Unicast Transport	17
14	Služby CDN Transport a CDN Server	18
15	Služba VoBB Transport	19
16	Služba VoBB VPN	19
17	Přístup k objednávkovým a podpůrným systémům (OSS).....	20
18	Testování a testovací Přístupy	20
19	Přístup k regionálním širokopásmovým službám	20

1 Přehled Služeb

1.1. Popis Služby

Předmětem služby Přístup k širokopásmovým službám je poskytnutí přístupu k Síti CETIN pro Partnera za účelem poskytování veřejně dostupných služeb elektronických komunikací pro přístup k Internetu a přístup k audiovizuálním mediálním službám Účastníkům Partnera.



1.2. Služby Přístupu a kapacitní služby

1.2.1. Služba Přístup k širokopásmovým službám obsahuje základní dílčí varianty Přístupu:

- Přístup DSL CA** je základním komunikačním prvkem pro připojení Účastníka Partnera k Síti CETIN využívající DSL technologie na kovovém přístupovém vedení včetně topologie FTTC/VDSL, případně FTTC/VDSL + vectoring a je ohraničen Koncovým bodem sítě na straně jedné a Hraničním bodem do příslušné služby Internet IP VPN nebo VoBB VPN na straně druhé. Nelze využít ve spojení se službou Připojení k síti ve variantě Připojka FIX.
- Přístup Optical CA** je základním komunikačním prvkem pro připojení Účastníka Partnera k Síti CETIN využívající optické přístupové sítě v topologii FTTB nebo FTTH a je ohraničen Koncovým bodem sítě na straně jedné a Hraničním bodem do příslušné služby Internet IP VPN na straně druhé. Nelze využít ve spojení se službou Připojení k síti ve variantě Připojka FIX.
- Přístup Multimedia CA** je základním komunikačním prvkem pro připojení Účastníka Partnera k audiovizuálním mediálním službám Partnera při využití buď optické, nebo DSL technologie na koncovém přístupovém vedení a je ohraničen Koncovým bodem sítě na straně jedné a Hraničním bodem do příslušné služby Multicast IP VPN, Unicast IP VPN nebo CDN IP VPN na straně druhé.
- Přístup Multimedia CA Standalone** je základním komunikačním prvkem pro připojení Účastníka Partnera k audiovizuálním mediálním službám Partnera v případě, že služba



Připojení k síti je realizována ve variantě Televizní přípojka BASIC, při využití buď optické, nebo DSL technologie na koncovém přístupovém vedení a je ohraničen Koncovým bodem sítě na straně jedné a Hraničním bodem do příslušné služby Multicast IP VPN, Unicast IP VPN nebo CDN IP VPN na straně druhé. Nelze využít ve spojení se službou Připojení k síti ve variantě Přípojka FIX.

- e) **Přístup VoBB QoS** je komunikačním prvkem pro přístup Účastníka Partnera ke službám tzv. IP telefonie Partnera, umožňuje datový přenos o nominální rychlosti do 256 kbit/s downstream a 256 kbit/s upstream. Službu nelze poskytovat, pokud je maximální přenosová rychlost Služby Připojení nebo Služby Přístupu nižší než 256 kbit/s pro downstream nebo upstream. Účelem služby je výhradně poskytování hlasových služeb elektronických komunikací Účastníkům Partnera prostřednictvím tzv. IP telefonie. Služba je ohraničena Koncovým bodem sítě na straně jedné a Hraničním bodem do příslušné služby VoBB VPN na straně druhé. Přístup VoBB QoS lze využívat pouze současně se službou Přístup DSL CA nebo Optical CA.
- f) **Přístup Lite Multimedia CA** je základním komunikačním prvkem pro připojení Účastníka Partnera k audiovizuálním mediálním službám Partnera při využití buď optické, nebo DSL technologie na koncovém přístupovém vedení a je ohraničen Koncovým bodem sítě na straně jedné a Hraničním bodem do příslušné služby (i) Multicast IP VPN a Unicast IP VPN, nebo (ii) Unicast IP VPN na straně druhé
- g) **Přístup FLY** je základním komunikačním prvkem pro připojení Účastníka Partnera k Síti CETIN využívající optické či metalické přístupové sítě různých topologií s přenosovou rychlostí pro tento typ Přístupu dle ustanovení odstavce 2.9. této přílohy a je ohraničen Koncovým bodem sítě na straně jedné a Hraničním bodem do příslušné služby Internet IP VPN nebo VoBB VPN na straně druhé. Lze využít pouze ve spojení se službou Připojení k síti ve variantě Přípojka FIX.
- h) **Přístup SPRINT** je základním komunikačním prvkem pro připojení Účastníka Partnera k Síti CETIN využívající optické či metalické přístupové sítě různých topologií s přenosovou rychlostí pro tento typ Přístupu dle ustanovení odstavce 2.9. této přílohy a je ohraničen Koncovým bodem sítě na straně jedné a Hraničním bodem do příslušné služby Internet IP VPN nebo VoBB VPN na straně druhé. Lze využít pouze ve spojení se službou Připojení k síti ve variantě Přípojka FIX.
- i) **Přístup RUN** je základním komunikačním prvkem pro připojení Účastníka Partnera k Síti CETIN využívající optické či metalické přístupové sítě různých topologií s přenosovou rychlostí pro tento typ Přístupu dle ustanovení odstavce 2.9. této přílohy a je ohraničen Koncovým bodem sítě na straně jedné a Hraničním bodem do příslušné služby Internet IP VPN nebo VoBB VPN na straně druhé. Lze využít pouze ve spojení se službou Připojení k síti ve variantě Přípojka FIX.
- j) **Přístup GO** je základním komunikačním prvkem pro připojení Účastníka Partnera k Síti CETIN využívající optické či metalické přístupové sítě různých topologií s přenosovou rychlostí pro tento typ Přístupu dle ustanovení odstavce 2.9. této přílohy a je ohraničen Koncovým bodem sítě na straně jedné a Hraničním bodem do příslušné služby Internet IP VPN nebo VoBB VPN na straně druhé. Lze využít pouze ve spojení se službou Připojení k síti ve variantě Přípojka FIX.
- k) **Přístup START** je základním komunikačním prvkem pro připojení Účastníka Partnera k Síti CETIN využívající optické či metalické přístupové sítě různých topologií s přenosovou rychlostí pro tento typ Přístupu dle ustanovení odstavce 2.9. této přílohy a je ohraničen Koncovým bodem sítě na straně jedné a Hraničním bodem do příslušné služby Internet IP VPN nebo VoBB VPN na straně druhé. Lze využít pouze ve spojení se službou Připojení k síti ve variantě Přípojka FIX.



- l) **Přístup GRANT** je základním komunikačním prvkem pro připojení Účastníka Partnera k Síti CETIN využívající optické či metalické přístupové sítě různých topologií s přenosovou rychlostí pro tento typ Přístupu dle ustanovení odstavce 2.9. této přílohy a je ohraničen Koncovým bodem sítě na straně jedné a Hraničním bodem do příslušné služby Internet IP VPN nebo VoBB VPN na straně druhé. Lze využít pouze ve spojení se službou Připojení k síti ve variantě Připojka FIX.
- 1.2.2. **Internet CA** je službou kombinující konkrétní technické vlastnosti Připojení v kombinaci s technickými vlastnostmi Přístupu DSL CA, Optical CA, FLY, SPRINT, GRANT, RUN, GO nebo START.
- 1.2.3. **IP Transport** je transportní (nosnou) službou zajišťující technologickou kapacitu pro vytvoření služby Internet IP VPN Partnera. Partner si může vytvořit několik různých služeb Internet IP VPN, jež mohou sloužit např. k regionálnímu rozdělení kapacity či oddělení určité skupiny přístupů do samostatné služby Internet IP VPN. IP Transport je předáván pomocí rozhraní Fast Ethernet, Gigabit Ethernet, 10 Gigabit Ethernet nebo vyšších. Součet všech služeb Internet IP VPN Partnera udává kapacitu služby IP Transport.
- 1.2.4. **Multicast Transport** je transportní službou zajišťující technologickou kapacitu pro vytvoření jedné služby Multicast IP VPN Partnera. Multicast Transport je předávána pomocí rozhraní Fast Ethernet, Gigabit Ethernet, 10 Gigabit Ethernet nebo rychlostí vyšší.
- 1.2.5. **Unicast Transport** je transportní službou zajišťující technologickou kapacitu pro vytvoření jedné služby Unicast IP VPN Partnera. Unicast Transport je předávána pomocí rozhraní Fast Ethernet, Gigabit Ethernet, 10 Gigabit Ethernet nebo rychlostí vyšší.
- 1.2.6. **CDN Transport** je transportní službou zajišťující technologickou kapacitu pro vytvoření jedné služby CDN IP VPN Partnera. CDN Transport je předávána pomocí rozhraní Fast Ethernet, Gigabit Ethernet, 10 Gigabit Ethernet nebo jejich násobku. Počet oblastních sdružujících bodů je uveden v tabulce přístupových oblastí v ustanovení 2.13. níže. Součet všech služeb CDN IP VPN Partnera udává celkovou kapacitu služby CDN Transport. Ke službě CDN Transport se vždy váže minimálně jedna geograficky příslušná služba CDN Server, tzn. službu v daném kraji nelze objednat samostatně bez služby CDN Server.
- 1.2.7. **Služba CDN Server** je služba vysokorychlostního paměťového úložiště, v rámci níž společnost CETIN toto úložiště přenechává Partnerovi k využití pro účely ukládání obsahu Partnerem k následně rychlejší a efektivnější distribuci při poskytování audiovizuálních mediálních služeb Partnerem Účastníkům Partnera souběžně s jejich poskytováním prostřednictvím centrálního serveru (tzv. headend) Partnera. Operační systém i aplikační software serveru (geograficky distribuované prostředí multimediální platformy Partnera) zajišťuje a spravuje Partner. Využití služby CDN Server pro poskytnutí audiovizuální mediální služby Účastníkovi Partnera v každém jednotlivém případě určuje a spravuje Partner. Pro vyloučení pochybností, společnost CETIN není oprávněna přistupovat k obsahu vysokorychlostního paměťového úložiště, ani obsah sama neukládá. Partner není oprávněn provádět jakékoli změny parametrů HW prostředí služby CDN Server. Společnost CETIN umožní Partnerovi vzdálený přístup k serveru za účelem správy. Služba CDN Server je poskytována v geograficky příslušném Oblastním sdružujícím bodě, kde navazuje na transportní službu CDN Transport.
- Strany potvrzují, a jsou si vědomy, že poskytování služby CDN Server není poskytováním žádné ze služeb ve smyslu § 2 písm. d) ani dle § 3 až § 5 zákona č. 480/2004 Sb., o některých službách informační společnosti, ve znění pozdějších předpisů. Bez ohledu na uvedené, v případě, že společnost CETIN bude na základě zákona či požadavku soudu, státního orgánu či jiné třetí strany či dle svého uvážení (zejména v případě odlišného odůvodněného výkladu daných ustanovení) povinen k postupu dle § 4 písm. e) zákona o některých službách informační společnosti, Partner poskytne společnosti CETIN veškerou součinnost v tomto směru a společnost CETIN nebude odpovědná vůči Partnerovi či třetím osobám za takový postup.



Partner se zavazuje zajistit, že v důsledku uložení dat ve vysokorychlostním paměťovém úložišti ani využití služby CDN Server nedojde k porušení práv třetích osob či jinému porušení zákona. V případě porušení této povinnosti uhradí Partner společnosti CETIN škodu v plné výši.

Partner je oprávněn požádat o zrušení Jednotlivé služby CDN Server výhradně za těchto podmínek (tyto podmínky se uplatní nad rámec obecných podmínek pro výpověď dle Smlouvy):

- požadovaný termín zrušení služby je nejdříve 6 měsíců od doručení žádosti o zrušení Jednotlivé služby, a zároveň
- nesmí být jako požadovaný termín zrušení Jednotlivé služby uvedeno datum dřívější než 12 měsíců od zahájení jejího poskytování,
- výše uvedené se odpovídajícím způsobem uplatní i na změnu směřující ke snížení rozsahu poskytování Jednotlivé služby.

- 1.2.8. **VoBB Transport** je transportní službou zajišťující technologickou kapacitu pro vytvoření jedné služby VoBB VPN Partnera. VoBB Transport je předáván pomocí jednoho nebo více rozhraní Fast Ethernet, Gigabit Ethernet, 10 Gigabit Ethernet nebo násobku této kapacity.
- 1.2.9. **Síťové rozhraní (NNI)** je služba dedikovaného portu na zařízení Hraniční směrovače mezi Sítí CETIN a sítí Partnera. Pro účely využití služeb IP Transport, Unicast Transport, Multicast Transport, VoBB Transport, CDN Transport a REN Transport je nezbytné zřídit alespoň jedno Síťové rozhraní NNI.
- 1.2.10. **Internet IP VPN** je služba dedikovaného VPN okruhu zajišťující obousměrný přenos datových toků Účastníků Partnera mezi Hraničním bodem a předávacím bodem mezi Sítí CETIN a sítí Partnera (Hraničním směrovačem), případně lze službu Internet IP VPN využít pro výměnu řídicích dat mezi radius systémem Partnera a proxy radius systémem CETINu. V případě, že bude Partner požadovat rozdílné parametry pro různé Účastníky Partnera, je nutno zřídit více Internet IP VPN. Kapacita Internet IP VPN je prognózovaná a objednávaná Partnerem. Službu Internet IP VPN lze kombinovat jen se službou IP Transport. Službu lze využít výhradně společně se službou Přístup DSL CA, Optical CA, FLY, SPRINT, GRANT, RUN, GO nebo START.
- 1.2.11. **Multicast IP VPN** je služba dedikovaného VPN okruhu zajišťující vysílání videosignálu ze sítě Partnera technologií IP multicast a PIM SSM. Jedná se tedy o jednosměrné šíření audiovizuálního multimediálního signálu směrem od zdroje (Partnera) k přijímači (Účastníka Partnera). Kapacita Multicast IP VPN je prognózovaná a objednávaná Partnerem. Službu lze využít výhradně společně se službou Přístup Multimedia CA, Přístup Multimedia CA Standalone a Přístup Lite Multimedia CA.
- 1.2.12. **Unicast IP VPN** (dříve MA IP VPN) je služba dedikovaného VPN okruhu zajišťující oboustrannou komunikaci protokolem TCP/IP mezi centrálním serverem multimediální služby Partnera a Účastníkem Partnera k jednostranné distribuci multimediálního signálu z centrálního serveru Partnera k Účastníkovi Partnera dle jejich individuálního výběru. Kapacita Unicast IP VPN je prognózovaná a objednávaná Partnerem. Službu lze využít výhradně společně se službou Přístup Multimedia CA, Přístup Lite Multimedia CA nebo Přístup Multimedia CA Standalone.
- 1.2.13. **CDN IP VPN** je služba dedikovaného VPN okruhu zajišťující oboustrannou komunikaci protokolem TCP/IP mezi CDN Serverem a Účastníky Partnera k jednostranné distribuci multimediálního obsahu z CDN Serveru Partnera k Účastníkům Partnera dle jejich individuálního výběru. Kapacita CDN IP VPN je prognózovaná a objednávaná Partnerem. Službu lze využít výhradně společně se službou Přístup Multimedia CA a Přístup Multimedia CA Standalone.
- 1.2.14. **VoBB VPN** je služba dedikovaného VPN okruhu zajišťující obousměrný přenos datového toku mezi předávacím bodem mezi Sítí CETIN a sítí Partnera (Hraničním směrovačem). Službu VoBB VPN lze kombinovat jen se službou VoBB Transport.



2 Služba Internet CA

- 2.1. Konkrétní technické vlastnosti Připojení v kombinaci s technickými vlastnostmi Přístupu DSL CA nebo Optical CA určují pro každý jednotlivý případ maximální dosažitelnou synchronizační přenosovou rychlost pro Účastníka Partnera. V závislosti na maximální dosažitelné přenosové rychlosti přenosu dat směrem k Účastníkovi Partnera (download) je Služba Internet CA poskytována ve variantách:
 - a) **STANDARD** pro přenosové rychlosti do 55 Mbit/s včetně,
 - b) **PREMIUM** pro přenosové rychlosti do 110 Mbit/s včetně,
 - c) **SUPERFAST** pro přenosové rychlosti i) do 273 Mbit/s včetně pro varianty služby DSL CA a ii) do 1000 Mbit/s včetně pro varianty služby Optical CA,
 - d) **FIX** pro přenosové rychlosti do 1000 Mbit/s včetně.
- 2.2. Přístup DSL CA je poskytován prostřednictvím Připojení přípojka STANDARD, přípojka PREMIUM nebo přípojka SUPERFAST dle Přílohy 1.1 – Připojení k síti v koncovém bodě, v návaznosti na zřízenou službu Internet IP VPN.
- 2.3. Přístup Optical CA je poskytován prostřednictvím Služby Připojení přípojka PREMIUM nebo přípojka SUPERFAST, případně přípojka STANDARD dle Přílohy 1.1 – Připojení k síti v koncovém bodě sítě připojení k síti, v návaznosti na zřízenou službu Internet IP VPN.
- 2.4. Přístup FLY, SPRINT, GRANT, RUN, GO a START je poskytován prostřednictvím Připojení přípojka FIX dle Přílohy 1.1 – Připojení k síti v koncovém bodě, v návaznosti na zřízenou Službu Internet IP VPN.
- 2.5. Jednotlivé služby se v závislosti na požadované úrovni obsluhy zařazují do skupiny A, B nebo C dle zvolené skupiny příslušného Připojení.
- 2.6. Partner při objednání Jednotlivé služby dohodnutým způsobem označí příslušnost každého jednotlivého Přístupu k návazné službě Internet IP VPN.
- 2.7. Společnost CETIN neposkytne Jednotlivou službu Internet CA, pokud:
 - není možné realizovat podmiňující službu Připojení,
 - pokud existující technické prostředky Sítě CETIN nemají pro požadované připojení dostatečnou kapacitu,
 - neodpovídají technické parametry požadované pro službu,
 - pokud zvolená služba není technicky slučitelná s jinou službou využívající stejného Připojení
- 2.8. Partner volí u Připojení přípojka STANDARD, PREMIUM a SUPERFAST pro každého Účastníka Partnera právě jednu variantu Přístupu o požadované nominální přenosové rychlosti. Podporovanou přístupovou technologii a podporovaný přístupový protokol určuje Partner na základě technologických parametrů.



Kategorie	Varianta Přístupu DSL CA	Přenosová rychlost na fyzické vrstvě (k Účastníkovi Partnera /od Účastníka Partnera)*	Podporovaná přístupová technologie	Podporovaný přístupový protokol
STANDARD	DSL A 2	1344/154 až 2048/256 kb/s	ADSL/ADSL2+	PPPoE
	DSL A 6	4032/308 až 6144/512 kb/s	ADSL/ADSL2+	PPPoE
	DSL A 8	6145/308 až 8192/512 kb/s	ADSL2+	PPPoE
	DSL A 16	13120/461 až 16384/768 kb/s	ADSL2+	PPPoE
	DSL V 2	1344/154 až 2048/256 kb/s	VDSL2	PPPoE
	DSL V 8	5376/308 až 8192/512 kb/s	VDSL2	PPPoE
	DSL V 20	13/1,22 až 24/2 Mb/s	VDSL2	PPPoE
	DSL V 40	32/3 až 55/5 Mb/s	VDSL2	PPPoE
PREMIUM	DSL V 80	65/6 až 110/10 Mb/s	VDSL2	PPPoE
SUPERFAST	DSL V 250	163/15 až 273/25 Mb/s	VDSL3	PPPoE
Kategorie	Varianta Přístupu Optical CA	Přenosová rychlost na fyzické vrstvě (k Účastníkovi Partnera /od Účastníka Partnera)*	Podporovaná přístupová technologie	Podporovaný přístupový protokol
STANDARD	Optical 20	až 24/2 Mb/s	100BaseT/1000 BaseT	PPPoE
	Optical 40	až 55/5 Mb/s	100BaseT/1000 BaseT	PPPoE
PREMIUM	Optical 100	až 100/10 Mb/s	100BaseT/1000 BaseT	PPPoE
SUPERFAST	Optical 250	až 250/25 Mb/s	1000BaseT	PPPoE
	Optical 500	až 500/50 Mb/s	1000BaseT	PPPoE
	Optical 750	až 750/75 Mb/s	1000BaseT	PPPoE
	Optical 1000	až 1000/100 Mb/s	1000BaseT	PPPoE

* Uvedenou Přenosovou rychlost na fyzické vrstvě (k Účastníkovi Partnera /od Účastníka Partnera) je Partner oprávněn zvolit ode dne účinnosti této přílohy (i) u Služeb zřízených ode dne účinnosti této přílohy, (ii) u Služeb zřízených před účinností této přílohy, u nichž Partner požádá o změnu varianty Přístupu. Přenosová rychlost na fyzické vrstvě (k Účastníkovi Partnera /od Účastníka Partnera) u Služeb zřízených před účinností této přílohy se nemění, nepožádá-li Partner o změnu varianty Přístupu.

Dochází-li ke změně přístupové technologie Jednotlivé služby z ADSL/ADSL2+ na VDSL2 anebo VDSL3, jsou pro tyto účely v zařízeních DSLAM využívány dočasné varianty služby Přístup DSL CA, tzv. migrační profily. Migrační profily využívají modulaci ADSL (G.992.5) do okamžiku detekce připojení VDSL Koncového zařízení

OBCHODNÍ TAJEMSTVÍ

SMLOUVA O PŘÍSTUPU K VEŘEJNÉ PEVNÉ KOMUNIKAČNÍ SÍTI MMO



(modemu), následně je automaticky nastavena varianta Služby Přístup DSL CA dle objednávky. Účelem využití migračního profilu je zajistit poskytování Jednotlivé služby v období od objednávky zřízení nové varianty Služby Přístup DSL CA do připojení nového Koncového zařízení (modemu) s podporou VDSL. Z důvodu případné nekompatibility koncového zařízení Účastníka Partnera s technickými vlastnostmi dané přípojky mohou být přenosové rychlosti na fyzické vrstvě (k Účastníkovi Partnera/od Účastníka Partnera) nižší než uvedené.

- 2.9. Partner volí u Připojení přípojka FIX pro každého Účastníka Partnera požadovanou přenosovou rychlost výběrem konkrétního Přístupu. Použitou přístupovou technologii a přístupový protokol volí společnost CETIN tak, aby přenosová rychlost požadovaná Partnerem nebo účastníkem Partnera byla dodána v nejvyšší možné technologické kvalitě aktuálně dostupné v Síti CETIN pro daného Účastníka Partnera s ohledem na technologická omezení dané lokality.

Kategorie	Varianta Přístupu	Přenosová rychlost na fyzické vrstvě (k Účastníkovi Partnera /od Účastníka Partnera)*	Podporovaná přístupová technologie	Podporovaný přístupový protokol
FIX	START	1,3/0,2 až 24/2 Mb/s	ADSL/ADSL2+/ VDSL2/1000BaseT	PPPoE
	GO	32/3 až 55/5 Mb/s	VDSL2/1000BaseT	PPPoE
	RUN	65/6 až 110/10 Mb/s	VDSL2/1000BaseT	PPPoE
	GRANT	91/28 až 110/33 Mb/s	VDSL2/1000BaseT	PPPoE
	SPRINT	163/15 až 273/25 Mb/s	VDSL2/VDSL3/1000 BaseT	PPPoE
	FLY	až 1000/100 Mb/s	1000BaseT	PPPoE

* Uvedenou Přenosovou rychlost na fyzické vrstvě (k Účastníkovi Partnera /od Účastníka Partnera) je Partner oprávněn zvolit ode dne účinnosti této přílohy (i) u Služeb zřízených ode dne účinnosti této přílohy, (ii) u Služeb zřízených před účinností této přílohy, u nichž Partner požádá o změnu varianty Přístupu. Přenosová rychlost na fyzické vrstvě (k Účastníkovi Partnera /od Účastníka Partnera) u Služeb zřízených před účinností této přílohy se nemění, nepožádá-li Partner o změnu varianty Přístupu.

- 2.10. V případě použití přípojky FIX s Přístupy s některým z Přístupů FLY, SPRINT, GRANT, RUN, GO a START CETIN konfiguruje požadovanou variantu přenosové rychlosti, vzhledem k technickým omezením v přístupové síti vždy na nejbližší dostupný technický rychlostní profil zařízení DSLAM tak, aby docházelo k nejmenšímu možnému odstupů nominální přenosové rychlosti vůči objednané variantě Přístupu. Partner souhlasí, že takto určený odstup není vadou Přístupu nebo služby Přístupu k širokopásmovým službám. Z důvodu případné nekompatibility koncového zařízení Účastníka Partnera s technickými vlastnostmi dané přípojky mohou být přenosové rychlosti na fyzické vrstvě (k Účastníkovi Partnera/od Účastníka Partnera) nižší než uvedené.
- 2.11. Společnost CETIN zřídí Službu ve variantě STANDARD nebo FIX i v případě, že technické vlastnosti Připojení v kombinaci s technickými vlastnostmi Přístupu DSL CA nebo START neumožňují dosažení přenosové rychlosti vyšší než 16 Mbit/s. V tomto případě bude Služba poskytnuta přechodně do doby provedení Upgrade, jak dále definován, se slevou dle ustanovení 3.1.11 Přílohy 5 (Ceny).
- 2.12. Služba ve variantě PREMIUM a SUPERFAST se technicky realizuje zejména s využitím technologie FTTC/VDSL + vectoring, FTTB nebo FTTH.
- 2.13. Partner si sám řídí efektivní rychlost služby poskytované Partnerem Účastníkovi Partnera definováním vlastních pravidel Fair User Policy a zejména stanovením příslušných parametrů ostatních částí služby



Přístup k širokopásmovým službám stanovujících nominální přenosové rychlosti datového toku; výjimkou jsou adresy, které jsou označeny specifickým parametrem DOT (definovaným v Příloze 2), na kterých nelze poskytovat Službu s nižší rychlostí než 30 Mbit/s.

- 2.14. Ke každému Přístupu je společností CETIN přiřazen právě jeden Hraniční bod. Technicky je tímto bodem technologicky příslušný BRAS daného Oblastního sdružujícího bodu dle pravidel rozdělení Účastnických přípojek do Oblastních sdružujících bodů. K Hraničnímu bodu může být zřízeno více služeb Internet IP VPN.
- 2.15. Oblastní Hraniční body pro možné nastavení služby Internet IP VPN. Níže uvedená tabulka uvádí příklad konfigurace:

Seznam možných Hraničních bodů v Síti CETIN:	Služba Internet "IP VPN-1"	Služba Internet "IP VPN-2"	Služba Internet IP "IP VPN-3"
Hlavní město Praha	X	X	X
Středočeský	X	X	X
Liberecký	X	X	X
Ústecký	X	X	X
Karlovarský	X	X	X
Plzeňský	X	X	X
Jihočeský	X	X	X
Královéhradecký	X	X	X
Pardubický	X	X	X
Vysočina	X	X	X
Olomoucký	X	X	X
Moravskoslezský	X	X	X
Zlínský	X	X	X
Jihomoravský	X	X	X

- 2.16. Pro každou Partnerem určenou Virtuální privátní cestu je stanoven jeden Hraniční bod, který je společný pro všechny Přístupy.
- 2.17. IP adresa Účastníka Partnera je přidělována dynamicky nebo pevně z veřejného adresního prostoru Partnera. IP adresy přiděluje Partner dle určených vlastností třetí vrstvy OSI.

3 Upgrade Služby Internet CA

- 3.1. **[CETIN provádí Upgrade]** V návaznosti na upgrade Sítě CETIN provádí společnost CETIN průběžně upgrade Služby Internet CA („Upgrade“) pro Jednotlivé služby Internet CA.
- 3.2. **[Oznámení Upgrade]** Společnost CETIN oznámí Partnerovi v předstihu minimálně 6 měsíců způsobem umožňující vzdálený přístup předběžnou informací o připravovaném Upgrade obsahující seznam oblastí, ve kterých bude proveden Upgrade, bez specifikace Jednotlivých Služeb, kterých se bude



Upgrade týkat. Společnost CETIN poté v předstihu minimálně 2 měsíců oznámí Partnerovi, u kterých Jednotlivých Služeb využívaných Partnerem dojde k navýšení dosažitelné přenosové rychlosti. Oznámení bude pro konkrétní ID Připojení obsahovat informaci o nově dostupných přenosových rychlostech, technických, organizačních a dalších podmínkách, za kterých může Partner navýšit přenosové rychlosti pro Účastníky Partnera a za kterých dojde k minimálnímu nebo žádnému přerušení poskytování služby. V případě, že Upgrade může vyvolat nezbytnost výměny nebo úpravy koncového zařízení Účastníků Partnera, upozorní společnost CETIN na tuto skutečnost v rámci oznámení.

- 3.3. **[Úprava rychlosti při Upgrade]** Pokud Partner nepožádá o jiné nastavení dle ustanovení odst. 3.4 níže, nastaví společnost CETIN spolu s provedením Upgrade maximální možnou nominální přenosovou rychlost v rámci zvolené varianty Služby (STANDARD, PREMIUM, SUPERFAST nebo FIX). Pro vyloučení pochybností se výslovně sjednává, že při provedení Upgrade nedochází automaticky ke změně varianty Služby ze STANDARD na PREMIUM nebo SUPERFAST či změně Přístupů pro Připojku FIX i pokud je varianta PREMIUM nebo SUPERFAST nově dostupná. Pokud je však provedením Upgrade dostupná minimální nominální přenosová rychlost varianty STANDARD nebo Přístupu START, ztrácí Partner nárok na slevu dle položky 3.2.23 a/nebo 3.2.33 Přílohy 5 (Ceny), byla-li poskytnuta, a to i pokud požádá o nastavení nižší nominální přenosové rychlosti.
- 3.4. **[Právo na úpravu rychlosti]** Partner má právo nejpozději 1 měsíc před provedením Upgrade Jednotlivé služby požádat společnost CETIN, aby spolu s provedením Upgrade byla provedena změna varianty služby (STANDARD, PREMIUM nebo na SUPERFAST) nebo byla nastavena jiná nominální přenosová rychlost Jednotlivé služby.
- 3.5. **[Náklady spojené s výměnou Koncových zařízení]** V případě, že v souvislosti s provedením Upgrade bude u Jednotlivé služby z technických důvodů nutné pro další poskytování služby Internet CA vyměnit nebo upravit koncové zařízení (KZ), zajistí výměnu nebo úpravu KZ Partner na své vlastní náklady.

4 Služba Přístup Multimedia CA Standalone

- 4.1. Služba Přístup Multimedia CA Standalone je poskytována výhradně prostřednictvím dílčí Služby Připojení Televizní přípojka BASIC dle Přílohy 1.1 – Připojení k síti v koncovém bodě sítě. Účelem služby Přístup Multimedia CA Standalone je poskytování služeb multimediálního obsahu.
- 4.2. Při objednání Jednotlivé služby je prvotně nastavena příslušnost každého jednotlivého Přístupu k návazné službě Multicast IP VPN a Unicast IP VPN.
- 4.3. Jednotlivé služby Přístupu lze ze strany Partnera objednávat až po implementaci služby Připojení k síti v Koncovém bodě podle Přílohy 3 - Pravidla a postupy.
- 4.4. Společnost CETIN neposkytne Jednotlivou službu, pokud není možné realizovat podmiňující Službu Připojení nebo pokud existující technické prostředky Síť CETIN nemají pro požadované připojení dostatečnou kapacitu nebo odpovídající technické parametry.
- 4.5. Společnost CETIN neposkytne Jednotlivou službu Přístup Multimedia CA Standalone, pokud:
 - není možné realizovat podmiňující Službu Připojení,
 - existující technické prostředky Síť CETIN nemají pro požadované připojení dostatečnou kapacitu,
 - neodpovídají technické parametry požadované pro službu,
 - zvolená služba není technicky slučitelná s jinou službou využívající stejného Připojení,
 - Partner nemá zřízenou službu Multicast IP VPN a Unicast IP VPN, případně CDN IP VPN.
- 4.6. Objednání Služby Přístupu je možné pouze způsobem popsáním v Příloze 3 – Pravidla a postupy.



- 4.7. Rychlost přístupu je odvislá od technických parametrů a variant Multimediaální služby požadovaných Partnerem.
- 4.8. Služba Přístup Multimedia CA Standalone může být pouze nově zřízena. Pro vyloučení pochybností, není možné provést změnu některé ze zbývajících variant služeb Přístupu k síti na službu Přístup Multimedia CA Standalone.

Na poskytování této Velkoobchodní služby se nevztahuje ustanovení 5.1 a čl. 11 Smlouvy.

- 4.9. V případě požadavku na využívání vedení jiným poskytovatelem pro ostatní varianty Služeb Přístupu a Služeb Připojení stejného koncového účastníka může být Služba ukončena, je-li to nezbytné pro poskytnutí ostatních variant Služeb Připojení a Přístupu jinému poskytovateli. Partner je o tom povinen informovat koncového účastníka.
- 4.10. Partner není oprávněn využít Službu Přístup Multimedia CA Standalone pro účely poskytování přístupu k síti Internet Účastníkům Partnera nesouvisejícího s poskytováním audiovizuálních mediálních služeb Partnerem prostřednictvím této Služby. V případě, že z objemu dat směřovaných dále do návazné služby Unicast Transport bude objem přenesených dat přístupu k síti Internet pro účely služeb multimediaálního obsahu vyšší než objem přenesených dat multimediaálního obsahu, má se zato, že byl prostřednictvím služby Přístup Multimedia CA Standalone poskytnut přístup k síti Internet nesouvisející s audiovizuálními mediálními službami a Partner zaplatí za službu Televizní přípojka BASIC cenu zvýšenou o částku uvedenou v Příloze 5 (Ceny).

5 Služba Přístup Multimedia CA

- 5.1. Přístup Multimedia CA je poskytován prostřednictvím služby přípojka STANDARD, PREMIUM, SUPERFAST nebo FIX dle Přílohy 1.1 – Připojení k síti v koncovém bodě sítě připojení k síti. Tento typ přístupu lze využít ve spojení se službami Přístup k veřejně dostupné telefonní službě a službě Internet CA.
- 5.2. Při objednání služby je prvotně nastavena příslušnost každého jednotlivého Přístupu k návazné službě (i) Multicast IP VPN a Unicast IP VPN, nebo (ii) Unicast IP VPN.
- 5.3. Jednotlivé služby Přístupu lze ze strany Partnera objednávat až po implementaci služby Připojení k síti v koncovém bodě podle Přílohy 3 - Pravidla a postupy.
- 5.4. CETIN neposkytne dílčí Službu Přístupu, pokud není možné realizovat podmiňující Službu Připojení nebo pokud existující technické prostředky Sítě CETIN nemají pro požadované připojení dostatečnou kapacitu nebo odpovídající technické parametry.
- 5.5. CETIN neposkytne Jednotlivou službu Přístupu Multimedia CA, pokud:
 - není možné realizovat podmiňující Službu Připojení,
 - existující technické prostředky Sítě CETIN nemají pro požadované připojení dostatečnou kapacitu,
 - neodpovídají technické parametry požadované pro službu,
 - zvolená služba není technicky slučitelná s jinou službou využívající stejného Připojení,
 - Partner nemá zřízenou službu Multicast IP VPN a Unicast IP VPN, případně CDN IP VPN.
- 5.6. Objednání služby Přístupu je možné pouze způsobem popsaným v Příloze 3 – Pravidla a postupy.
- 5.7. Rychlost přístupu je odvislá od technických parametrů a variant multimediaální služby Partnera.



6 Služba Přístup Lite Multimedia CA

- 6.1. Přístup Lite Multimedia CA je poskytován prostřednictvím služby přípojka STANDARD, PREMIUM, SUPERFAST nebo FIX dle Přílohy 1.1. Přístup Lite Multimedia CA lze využít ve spojení se službami Přístup k veřejně dostupné telefonní službě a službou Internet CA a nelze jej poskytovat bez aktivní služby Internet CA.
- 6.2. Při objednání služby Přístup Lite Multimedia CA je prvotně nastavena příslušnost každého jednotlivého Přístupu k návazné službě (i) Multicast IP VPN a Unicast IP VPN, nebo (ii) Unicast IP VPN.
- 6.3. Jednotlivé služby Přístupu lze ze strany Partnera objednávat až po implementaci služby Připojení k síti v koncovém bodě podle Přílohy 3.
- 6.4. CETIN neposkytne Jednotlivou Službu Přístupu, pokud není možné realizovat podmiňující Službu Připojení nebo pokud existující technické prostředky Sítě CETIN nemají pro požadované Připojení dostatečnou kapacitu nebo odpovídající technické parametry.
- 6.5. CETIN neposkytne Jednotlivou službu Přístupu Lite Multimedia CA, pokud:
 - není možné realizovat podmiňující Službu Připojení;
 - existující technické prostředky Sítě CETIN nemají pro požadované připojení dostatečnou kapacitu;
 - neodpovídají technické parametry požadované pro službu;
 - zvolená služba není technicky slučitelná s jinou službou využívající stejného Připojení;
 - Partner nemá zřízenou službu Multicast IP VPN a Unicast IP VPN.
- 6.6. Objednání služby Přístupu je možné pouze způsobem popsaným v Příloze 3.
- 6.7. Rychlost přístupu je odvislá od technických parametrů a variant multimediální služby Partnera.
- 6.8. Podmínky pro využití služby Přístup Lite Multimedia CA Partnerem:
 - Bude dostupný pouze obsah shodný s programy dle seznamu publikovaného CETINem na partnerské zóně společnosti CETIN + 2 programy, které si definuje Partner. Tyto dva programy si Partner může v průběhu času měnit.
 - Partner je povinen CETINu dodat v případě využívání služby Multicast IP VPN seznam programů s mapováním na příslušné IP adresy a v případě změn nebo přidávání programů CETIN předem informovat. CETIN na základě tohoto seznamu provede v kombinaci se službou Přístup Lite Multimedia CA omezení daných programů na programy dle seznamu CETINu publikovaného na partnerské zóně společnosti CETIN
 - Pouze pro Připojky bez služeb Multimedia CA.
 - Pouze pro Připojky s aktivní službou Internet CA.
 - Není možná změna ze služby Multimedia CA na službu Lite Multimedia CA.
 - Partner dodává multimediální obsah.
 - Služba Unicast IP VPN bude Partnerem v kombinaci se službou Multicast IP VPN omezena na datový tok potřebný pro ověřovací a systémovou komunikaci mezi KZ Účastníka Partnera a multimediální platformou Partnera
 - Služba Unicast IP VPN bez kombinace se službou Multicast IP VPN bude umožňovat pouze lineární vysílání programů dle seznamu CETINu na partnerské zóně společnosti CETIN, a to bez možnosti zpětného zhlédnutí.



- Poskytování služby bude zahájeno pouze pokud na dané přípojce nebyla služba Multimedia CA poskytována po dobu nejméně 6 (šesti) kalendářních měsíců bezprostředně předcházejících objednání služby.

7 Služba Přístup VoBB QoS

- 7.1. Služba je poskytována prostřednictvím služby Přípojka STANDARD, PREMIUM, SUPERFAST nebo FIX dle Přílohy 1.1 – Připojení k síti v koncovém bodě sítě a prostřednictvím služby Přístup DSL CA, Optical CA, FLY, SPRINT, GRANT, RUN, GO nebo START.
- 7.2. CETIN neposkytne službu VoBB QoS, pokud:
 - není možné realizovat podmiňující Službu Připojení,
 - není k dispozici služba Internet CA,
 - existující technické prostředky Sítě CETIN nemají pro požadované připojení dostatečnou kapacitu,
 - neodpovídají technické parametry požadované pro službu,
 - zvolená služba není technicky slučitelná s jinou službou využívající stejného Připojení,
 - Partner nemá zřízenou službu VoBB VPN.
- 7.3. Objednání služby je možné pouze způsobem popsáním v Příloze 3.

8 Služba Internet IP VPN

- 8.1. Na straně směrem k Účastníkovi Partnera je služba Internet IP VPN ohraničena Hraničním bodem (PTA/BRAS). Na straně směrem k Partnerovi je služba Internet IP VPN ohraničena Hraničním směrovačem s předávacím rozhraním Partnerovi (NNI). Na tomto Hraničním směrovači jsou všechny Internet IP VPN sdruženy do jedné sdružené VPN. V této sdružené VPN jsou transparentně směrována data do NNI příslušného IP Transport Partnera.
- 8.2. Každá služba IP Transport obsahuje vždy jednu až deset Internet IP VPN. O zřízení další Internet IP VPN může Partner požádat CETIN, přičemž ke zřízení dodatečné Internet IP VPN dojde nejpozději do třiceti dnů od žádosti Partnera, pokud je z technických důvodů takové zřízení možné. Partner zodpovídá za dostatečné dimenzování kapacity.
- 8.3. V případě, že Partner požádá CETIN o zřízení dodatečné služby Internet IP VPN v libovolné službě IP Transport, jsou současně vždy zřízeny dodatečné Internet IP VPN také ve všech ostatních službách IP Transport a to z důvodu určení správného směrování IP datového toku Účastníka Partnera.
- 8.4. Pro fungování služby Přístup k širokopásmovým službám je nutné, aby ke každému jednotlivému Přístupu vždy existovala příslušná navazující Internet IP VPN v transportní Síti CETIN.
- 8.5. Dodatečné Internet IP VPN ve všech službách IP Transport budou označovány shodným názvem nebo označením tak, aby bylo jednoznačně určeno pořadí a souvztažnost skupiny/kategorie dodatečných Internet IP VPN (např. číslováním VPN1, VPN2 apod.) ve vztahu k označení Přístupu.
- 8.6. CETIN si vyhrazuje právo odmítnout zřídit dodatečnou Internet IP VPN v rámci takové služby IP Transport, která již obsahuje alespoň deset Internet IP VPN nebo pokud technické prostředky CETINu neumožňují v rámci daného Oblastního sdružujícího bodu vytvoření takové dodatečné Internet IP VPN.
- 8.7. Součet nominálních přenosových rychlostí všech Internet IP VPN definuje nominální přenosovou rychlost Hraničního směrovače. Partner je odpovědný za řízení kapacitní dostupnosti návazné služby



IP Transport tak, aby součet efektivních přenosových rychlostí všech Internet IP VPN nebyl vyšší než nominální přenosová rychlost služby IP Transport.

- 8.8. V případě že skutečná poptávka Účastníků Partnera překročí skutečnou přenosovou kapacitu služby IP Transport, dojde ke snížení kvalitativních parametrů poskytované Služby.
- 8.9. V případě, že je Partnerem objednaná nominální přenosová rychlost služby IP Transport nižší, než je součet efektivních přenosových rychlostí všech Internet IP VPN, může dojít ke snížení efektivní přenosové rychlosti všech Účastníků Partnera. Toto snížení přenosové rychlosti není považováno za vadu Služby.
- 8.10. Nominální přenosová rychlost služby IP Transport je vždy stanovena jako prostý matematický součet Partnerem určených nominálních přenosových rychlostí pro všechny Internet IP VPN příslušné k jedné službě IP Transport, tj. příslušné k jednomu Oblastnímu sdružujícímu bodu.
- 8.11. Nominální přenosová rychlost Internet IP VPN:
 - 8.11.1. Nominální přenosová rychlost Internet IP VPN je řízena Partnerem výhradně prostřednictvím dohodnutých komunikačních metod v závislosti na počtu Účastníků Partnera a nominálních přenosových rychlostí jejich Přístupů.
- 8.12. V rámci každé Internet IP VPN Partner dynamicky řídí efektivní přenosovou rychlost Účastníka Partnera zejména vlastními pravidly Fair User Policy své koncové služby.
- 8.13. IP datové toky jednotlivých Internet IP VPN jsou přenášeny transportní Sítí CETIN odděleně. Při plánování kapacit své IP transportní sítě se CETIN zavazuje zachovat přiměřenou kapacitní dostupnost vnitřních datových cest tak, aby nedocházelo k ovlivňování datových toků Partnera v rámci jednotlivých Internet IP VPN ostatními datovými toky v této transportní IP síti. Partner je oprávněn požádat CETIN o zrušení dodatečné Internet IP VPN. CETIN vyhoví žádosti Partnera o zrušení dodatečné Internet IP VPN pouze tehdy, pokud dochází k úplnému zrušení dané kategorie všech dodatečných Internet IP VPN ve všech službách IP Transport. Partner je oprávněn požádat o změnu směrování IP datového toku daného Přístupu z jedné Internet IP VPN do jiné Internet IP VPN, přičemž obě tyto Internet IP VPN se vždy musí nacházet ve shodné službě IP Transport.

9 Služba Multicast IP VPN

- 9.1. Na straně směrem k Účastníkovi Partnera je služba Multicast IP VPN ohraničena Hraničním bodem Přístupu Multimedia CA, Přístup Multimedia CA Standalone nebo Přístup Lite Multimedia CA. Na straně směrem k Partnerovi je služba Multicast IP VPN ohraničena Hraničním směrovačem.
- 9.2. K šíření multimediálního obsahu směrem k Účastníkovi Partnera je nutná distribuční cesta obsahující jednotlivé multimediální kanály, které Partner nabízí Účastníkům. Účastník Partnera se hlásí k příslušnému multimediálnímu kanálu technologií IGMPv3/2.
- 9.3. Partner definuje přenosovou kapacitu distribuční cesty po dohodě s CETINem. Kapacita nesmí přesáhnout kapacitu dohodnutou oběma Stranami.

10 Služba Unicast IP VPN

- 10.1. Na straně směrem k Účastníkovi Partnera je služba Unicast IP VPN ohraničena Hraničním bodem Přístupu Multimedia CA, nebo Přístupu Lite Multimedia CA, nebo Přístup Multimedia CA Standalone. Na straně směrem k Partnerovi je služba Unicast IP VPN ohraničena Hraničním směrovačem.
- 10.2. K transportu od multimediálního serveru Partnera k Účastníkům Partnera v dané oblasti slouží služby Unicast Transport vyhrazená pro tento typ přenosu.



- 10.3. Každá služba Unicast Transport obsahuje jednu Virtuální privátní cestu. Nominální přenosová rychlost služby Unicast Transport pro účely přenosu Multimediálního signálu dle individuálního výběru Účastníků je definována Partnerem. V případě překročení objednané kapacity je účtovaná cena za překročení kapacity.
- 10.4. V případě že skutečná poptávka Účastníků Partnera překročí nominální přenosovou rychlost objednanou Partnerem, dojde ke snížení kvalitativních parametrů poskytované Služby.
- 10.5. Účelem služby Unicast IP VPN je poskytování lineárních audiovizuálních mediálních služeb.

11 Služba IP Transport

- 11.1. Na straně CETINu je služba IP Transport ohraničena Hraničním směrovačem. Na straně Partnera je služba IP Transport předávaná na technickém rozhraní připojovací trasy v podobě Fast Ethernet, Gigabit Ethernet nebo 10 Gigabit Ethernet portu.
- 11.2. Měsíční dostupnost služby IP Transport je stanovena na 99,5 %, přičemž při zřízení služby IP Transport je možné zvolit technické řešení umožňující zálohu spojení se sítí Partnera.
- 11.3. Pro zřízení služby IP Transport platí zvláštní technické podmínky stanovené na základě místní dostupnosti připojovací trasy o požadované nominální přenosové rychlosti zvoleného typu služby IP Transport. CETIN a Partner vykonávají práce související se zřízením v dohodnutém plánu implementace, který rozděluje dodání služby IP Transport do dílčích položek včetně relevantních návazných postupů. Partner je povinen poskytnout součinnost pro realizaci připojovací trasy. Partner odpovídá za směrování IP provozu.
- 11.4. Doba dodání služby IP Transport je závislá na možnostech a termínech fyzické výstavby vztahené k Partnerem požadovanému termínu realizace a na klimatických podmínkách v dané lokalitě.
- 11.5. CETIN nabízí následující varianty služby IP Transport:

Typ služby IP Transport	Použité fyzické rozhraní
IP Transport 100Mbps	Fast Ethernet
IP Transport 1Gbps	Gigabit Ethernet
IP Transport 10Gbps	10 Gigabit Ethernet

- 11.6. Vyšší nominální přenosová rychlost služby IP Transport může být poskytnuta pouze po vzájemné dohodě mezi Partnerem a CETIN. Možnost realizace, ceny takového řešení a další parametry takové vyšší nominální rychlosti jsou závislé na požadovaném technickém řešení a na možnostech Partnera a CETIN.

12 Služba Multicast Transport

- 12.1. Na straně CETIN je služba Multicast Transport ohraničena Hraničním směrovačem. Na straně Partnera je služba Multicast Transport ohraničena fyzickým technickým rozhraním připojovací trasy v podobě Gigabit Ethernet portu a 10 Gigabit Ethernet portu.
- 12.2. V případě, že služba Multicast Transport je realizována společně se službou IP Transport, fyzické rozhraní může být sdíleno oběma službami a jejich oddělení zaručeno pomocí dedikovaných VLAN



(IEEE802.1q) na daném fyzickém rozhraní. Službu Multicast Transport lze kombinovat jen se službou IP Transport.

- 12.3. Měsíční dostupnost služby Multicast Transport je stanovena na 99,5 %, přičemž při zřízení služby Multicast Transport je možné zvolit technické řešení umožňující zálohu spojení se sítí Partnera.
- 12.4. Pro zřízení služby Multicast Transport platí zvláštní technické podmínky stanovené na základě místní dostupnosti připojovací trasy o požadované nominální přenosové rychlosti zvoleného typu služby Multicast Transport. CETIN a Partner vykonávají práce související se zřízením v dohodnutém plánu implementace, který rozděluje dodání služby Multicast Transport do dílčích položek včetně relevantních návazných postupů. Partner je povinen poskytnout součinnost pro realizaci připojovací trasy.
- 12.5. Doba dodání služby Multicast Transport je závislá na možnostech a termínech fyzické výstavby vztažené k Partnerem požadovanému termínu realizace a na klimatických podmínkách v dané lokalitě.
- 12.6. CETIN nabízí následující varianty služby Multicast Transport:

Typ služby Multicast Transport	Použité fyzické rozhraní
Multicast Transport 1Gbps	Gigabit Ethernet
Multicast Transport 10Gbps	10 Gigabit Ethernet

- 12.7. Vyšší nominální přenosová rychlost služby Multicast Transport může být poskytnuta pouze po vzájemné dohodě mezi Partnerem a CETIN. Možnost realizace, ceny takového řešení a další parametry takové vyšší nominální rychlosti jsou závislé na požadovaném technickém řešení a na možnostech Partnera a CETINu.

13 Služba Unicast Transport

- 13.1. Na straně CETINu je služba Unicast Transport ohraničena Hraničním směrovačem. Na straně Partnera je služba Unicast Transport ohraničena fyzickým technickým rozhraním připojovací trasy v podobě Fast Ethernet, Gigabit Ethernet portu nebo 10 Gigabit Ethernet portu.
- 13.2. V případě, že služba Unicast Transport je realizována společně se službou IP Transport může být fyzické rozhraní sdíleno oběma službami a jejich oddělení zaručeno pomocí dedikovaných VLAN (IEEE802.1Q) na daném fyzickém rozhraní.
- 13.3. Měsíční dostupnost služby Unicast Transport je stanovena na 99,5 %, přičemž při zřízení služby Unicast Transport je možné zvolit technické řešení umožňující zálohu spojení se sítí Partnera.
- 13.4. Pro zřízení služby Unicast Transport platí zvláštní technické podmínky stanovené na základě místní dostupnosti připojovací trasy o požadované nominální přenosové rychlosti zvoleného typu služby Unicast Transport. CETIN a Partner vykonávají práce související se zřízením v dohodnutém plánu implementace, který rozděluje dodání služby Unicast Transport do dílčích položek včetně relevantních návazných postupů. Partner je povinen poskytnout součinnost pro realizaci připojovací trasy.
- 13.5. Doba dodání služby Unicast Transport je závislá na možnostech a termínech fyzické výstavby vztažené k Partnerem požadovanému termínu realizace a na klimatických podmínkách v dané lokalitě
- 13.6. CETIN nabízí následující varianty služby Unicast Transport:

Typ služby Unicast Transport	Použité fyzické rozhraní
Unicast Transport 100Mbps	Fast Ethernet



Unicast Transport 1Gbps	Gigabit Ethernet
Unicast Transport 10Gbps	10 Gigabit Ethernet

- 13.7. Vyšší nominální přenosová rychlost služby Unicast Transport může být poskytnuta pouze po vzájemné dohodě mezi Partnerem a CETINem. Možnost realizace, ceny takového řešení a další parametry takové vyšší nominální rychlosti jsou závislé na požadovaném technickém řešení a na možnostech Partnera a CETINu.
- 13.8. V případě, že počet Jednotlivých služeb Přístup Multimedia CA nebo Přístup Multimedia CA Standalone poskytovaných Partnerovi převyší i) 50 000 (padesát tisíc) na území celé České republiky, nebo ii) 8 000 (osm tisíc) na území jakéhokoli jednotlivého kraje, kterým se pro tyto účely rozumí 1) společně Hlavní město Praha a Středočeský kraj, nebo 2) Jihočeský kraj, nebo 3) Plzeňský kraj, nebo 4) Karlovarský kraj, nebo 5) Ústecký kraj, nebo 6) Liberecký kraj, nebo 7) Královéhradecký kraj, nebo 8) Pardubický kraj, nebo 9) kraj Vysočina, nebo 10) Jihomoravský kraj, nebo 11) Olomoucký kraj, nebo 12) Zlínský kraj, nebo 13) Moravskoslezský kraj, je Partner pro odpovídající účely (zejména poskytování shodné audiovizuální mediální služby současně více Účastníkům Partnera) povinen vždy využívat rovněž službu Multicast Transport na území celé České republiky, respektive v rámci příslušného kraje, v odpovídajícím rozsahu.

14 Služby CDN Transport a CDN Server

- 14.1. Na straně CETINu je služba CDN Transport ohraničena Hraničním směrovačem regionální Sítě CETIN. Na straně Partnera je služba CDN Transport předávána na technickém rozhraní připojovací trasy v podobě Fast Ethernet, Gigabit Ethernet nebo 10 Gigabit Ethernet portu. Služba CDN Transport se vždy váže na službu CDN Server.
- 14.2. Účelem služby CDN Transport je poskytování audiovizuálních mediálních služeb Partnerem Účastníkům Partnera.
- 14.3. Varianty služby CDN Transport:

Typ služby CDN Transport	Použité fyzické rozhraní
CDN Transport 100Mbps	Fast Ethernet
CDN Transport 1Gbps	Gigabit Ethernet
CDN Transport 10Gbps	10 Gigabit Ethernet

- 14.4. Vyšší nominální přenosová rychlost služby CDN Transport může být poskytnuta pouze po vzájemné dohodě mezi Partnerem a CETINem. Možnost realizace, ceny takového řešení a další parametry takové vyšší nominální rychlosti jsou závislé na požadovaném technickém řešení a na možnostech Partnera a CETIN.
- 14.5. Základní technické parametry Jednotlivé služby CDN Server:
- minimální velikost úložného prostoru je 128GB,
 - rozšiřovat velikost úložného prostoru lze po celcích o velikosti 32GB,
 - maximální velikost úložného prostoru je 768GB (24x32GB).
- 14.6. V objednávce Jednotlivé služby CDN Server budou uvedeny tyto parametry:
- velikost úložného prostoru,



- maximální počet souběžně obsluhovaných Účastníků Partnera,
- celkový odbavovaný datový tok.

15 Služba VoBB Transport

- 15.1. Na straně CETINu je služba VoBB Transport ohraničena Hraničním směrovačem. Na straně Partnera je služba VoBB Transport ohraničena fyzickým technickým rozhraním připojovací trasy v podobě Fast Ethernet, Gigabit Ethernet portu, 10 Gigabit Ethernet portu nebo rychlostech vyšších.
- 15.2. V případě, že služba VoBB Transport je realizována společně se službou IP Transport může být fyzické rozhraní sdíleno oběma službami a jejich oddělení zaručeno pomocí dedikovaných VLAN (IEEE802.1Q) na daném fyzickém rozhraní.
- 15.3. Měsíční dostupnost služby VoBB Transport je stanovena na 99,5 %, přičemž při zřízení služby VoBB Transport je možné zvolit technické řešení umožňující zálohu spojení se sítí Partnera.
- 15.4. Pro zřízení služby VoBB Transport platí zvláštní technické podmínky stanovené na základě místní dostupnosti připojovací trasy o požadované nominální přenosové rychlosti zvoleného typu služby VoBB Transport. CETIN a Partner vykonávají práce související se zřízením v dohodnutém plánu implementace, který rozděluje dodání služby VoBB Transport do dílčích položek včetně relevantních návazných postupů. Partner je povinen poskytnout součinnost pro realizaci připojovací trasy.
- 15.5. Doba dodání služby VoBB Transport je závislá na možnostech a termínech fyzické výstavby vztažené k Partnerem požadovanému termínu realizace a na klimatických podmínkách v dané lokalitě
- 15.6. CETIN nabízí následující varianty služby VoBB Transport:

Typ služby VoBB Transport	Použitá fyzická rozhraní
VoBB Transport 100Mbps	Fast Ethernet
VoBB Transport 1Gbps	Gigabit Ethernet
VoBB Transport 10Gbps	10 Gigabit Ethernet

16 Služba VoBB VPN

- 16.1. Na straně směrem k Účastníkovi Partnera je služba VoBB VPN ohraničena Hraničním bodem Přístupu DSL CA, Optical CA, FLY, SPRINT, GRANT, RUN, GO nebo START s doplňkovou službou VoBB QoS. Na straně směrem k Partnerovi je služba VoBB VPN ohraničena Hraničním směrovačem.
- 16.2. K transportu provozu od VoIP platformy Partnera k Účastníkům Partnera v dané oblasti slouží služba VoBB Transport vyhrazená pro tento typ přenosu.
- 16.3. Každá služba VoBB Transport obsahuje jednu Virtuální privátní cestu. Nominální přenosová rychlost služby VoBB Transport je určena Partnerem v objednávce. V případě překročení objednané kapacity je účtována cena za překročení kapacity.
- 16.4. V případě že skutečná poptávka Účastníků Partnera překročí nominální přenosovou rychlost objednanou Partnerem, dojde ke snížení kvalitativních parametrů poskytované Služby.

17 Přístup k objednávkovým a podpůrným systémům (OSS)

Přístup k OSS je podrobněji definován v Příloze 3 – Pravidla a postupy a v Příloze 1.5 - Doplnkové funkce OSS rozhraní, pokud je Partner využije. Prostřednictvím přístupu k OSS jsou pro Partnera zejména zajištěny:

- a) Dotazy na dostupnost služby pro konkrétního Účastníka Partnera.
- b) Zpracování objednávky.
- c) Hlášení poruchy a dotazy na průběh opravy.

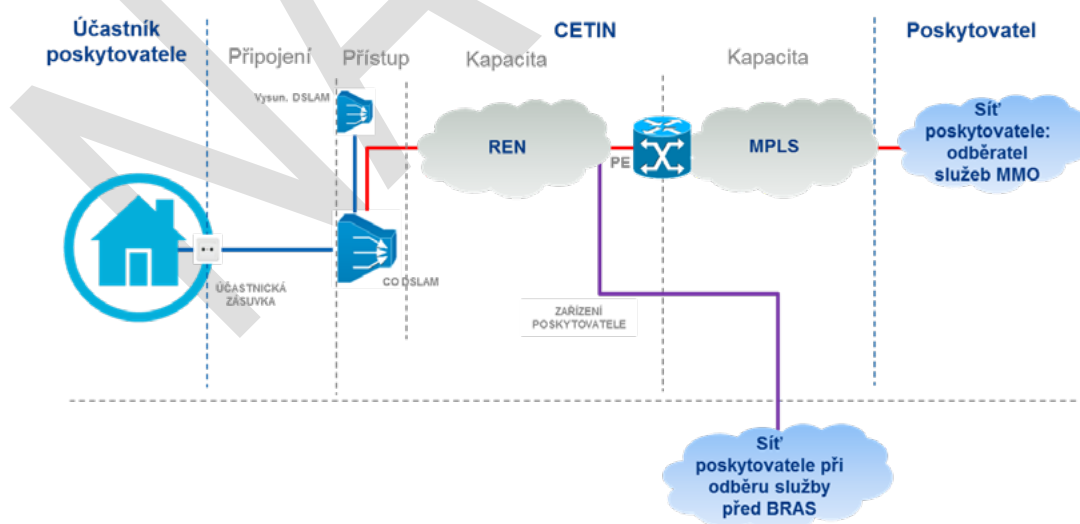
18 Testování a testovací Přístupy

- 18.1. Pro zajištění ověření správného fungování služby Přístupu dle této přílohy zřídí CETIN v nezbytném rozsahu v každém technologickém uzlu vybaveném účastnickými porty testovací přístupy.
- 18.2. Počet Přístupů pro testování a jejich specifický dílčí typ dohodne CETIN s Partnerem individuálně.
- 18.3. Partner určí pro testovací Přístupy potřebné adresy a adresní rozsahy.
- 18.4. Testovací Přístupy budou sloužit společně CETINu i Partnerovi.
- 18.5. Cena za jednotlivé nezbytně nutné testovací Přístupy je již zahrnuta do cen služby Přístup k širokopásmovým službám a není stanovena samostatně.

19 Přístup k regionálním širokopásmovým službám

19.1. Popis Služby

Předmětem služby Přístup k regionálním širokopásmovým službám je poskytnutí přístupu k Síti CETIN pro Partnera za účelem poskytování veřejně dostupných služeb elektronických komunikací pro přístup k Internetu Účastníkům Partnera.



19.2. Varianty

19.2.1. Služba Přístup k regionálním širokopásmovým službám obsahuje základní dílčí variantu Přístupu:

OBCHODNÍ TAJEMSTVÍ

SMLOUVA O PŘÍSTUPU K VEŘEJNÉ PEVNÉ KOMUNIKAČNÍ SÍTI MMO



- a) **Přístup DSL REN CA** je základním komunikačním prvkem pro připojení Účastníka Partnera k Síti CETIN využívající DSL technologie na kovovém přístupovém vedení včetně topologie FTTC/VDSL, případně FTTC/VDSL + vectoring a je ohraničen Koncovým bodem sítě na straně jedné a Oblastním sdružovacím bodem přístupu do příslušné služby REN Transport na straně druhé.
- b) **Přístup Optical REN CA** je základním komunikačním prvkem pro připojení Účastníka Partnera k Síti CETIN využívající optické přístupové sítě v topologii FTTB nebo FTTH a je ohraničen Koncovým bodem sítě na straně jedné a Oblastním sdružovacím bodem přístupu do příslušné služby REN Transport na straně druhé.

19.2.2. REN Transport je transportní (nosnou) službou zajišťující technologickou kapacitu pro služby datového toku před BRAS. REN Transport je předáván pomocí rozhraní Fast Ethernet, Gigabit Ethernet, 10 Gigabit Ethernet nebo vyšších. Počet Oblastních sdružujících bodů je uveden v Tabulce přístupových oblastí. V případě překročení objednané kapacity je účtovaná cena za překročení kapacity. Službu lze využít výhradně společně se službou Přístup DSL REN CA nebo Přístup Optical REN CA.

19.3. Služba REN CA

19.3.1. Konkrétní technické vlastnosti Připojení v kombinaci technickými vlastnostmi Přístupu DSL REN CA nebo Optical REN CA určují pro každý jednotlivý případ maximální dosažitelnou přenosovou rychlost pro Účastníka Partnera. V závislosti na maximální dosažitelné přenosové rychlosti přenosu dat směrem k Účastníkovi Partnera (download) je Služba DSL REN CA poskytována ve třech variantách:

- a) **STANDARD** pro přenosové rychlosti do 55 Mbit/s včetně,
- b) **PREMIUM** pro přenosové rychlosti do 110 Mbit/s včetně,
- c) **SUPERFAST** pro přenosové rychlosti i) do 273 Mbit/s včetně pro varianty služby DSL CA a ii) do 1000 Mbit/s včetně pro varianty služby Optical CA.

19.3.2. Přístup DSL REN CA je poskytován prostřednictvím Připojení přípojka STANDARD, PREMIUM nebo přípojka SUPERFAST dle Přílohy 1.1 – Připojení k síti v koncovém bodě sítě připojení k síti.

19.3.3. Přístup Optical REN CA je poskytován prostřednictvím Připojení přípojka PREMIUM nebo přípojka SUPERFAST, případně přípojka STANDARD dle Přílohy 1.1 – Připojení k síti v koncovém bodě sítě připojení k síti.

19.3.4. Jednotlivé Služby se v závislosti na požadované úrovni obsluhy zařazují do skupiny A, B nebo C dle zvolené skupiny příslušného Připojení.

19.3.5. Služba je předávána v příslušném Oblastním předávacím bodu, jenž je místně příslušný k umístění koncového bodu, kde je služba DSL REN CA a Optical REN CA zřízena.

19.3.6. CETIN neposkytne dílčí Službu DSL REN CA nebo Optical REN CA, pokud:

- není možné realizovat podmiňující službu Připojení,
- pokud existující technické prostředky Sítě CETIN nemají pro požadované připojení dostatečnou kapacitu,
- neodpovídají technické parametry požadované pro službu,
- pokud zvolená služba není technicky slučitelná s jinou službou využívající stejného Připojení.

19.3.7. Partner volí pro každého Účastníka Partnera právě jednu variantu Přístupu o požadované nominální přenosové rychlosti. Podporovanou přístupovou technologii a podporovaný přístupový protokol určuje Partner na základě technologických parametrů.



Kategorie	Varianta Přístupu DSL REN CA	Přenosová rychlost na fyzické vrstvě (k Účastníkovi Partnera /od Účastníka Partnera)*	Podporovaná přístupová technologie	Podporovaný přístupový protokol
STANDARD	DSL A 2	1344/154 až 2048/256 kb/s	ADSL/ADSL2+	PPPoE
	DSL A 6	4032/308 až 6144/512 kb/s	ADSL/ADSL2+	PPPoE
	DSL A 8	6145/308 až 8192/512 kb/s	ADSL2+	PPPoE
	DSL A 16	13120/461 až 16384/768 kb/s	ADSL2+	PPPoE
	DSL V 2	1344/154 až 2048/256 kb/s	VDSL2	PPPoE
	DSL V 8	5376/308 až 8192/512 kb/s	VDSL2	PPPoE
	DSL V 20	13/1,2 až 24/2 Mb/s	VDSL2	PPPoE
	DSL V 40	32/3 až 55/5 Mb/s	VDSL2	PPPoE
PREMIUM	DSL V 80	65/6 až 110/10 Mb/s	VDSL2	PPPoE
SUPERFAST	DSL V 250	163/15 až 273/25 Mb/s	VDSL3	PPPoE
Kategorie	Varianta Přístupu Optical REN CA	Přenosová rychlost na fyzické vrstvě (k Účastníkovi Partnera /od Účastníka Partnera)*	Podporovaná přístupová technologie	Podporovaný přístupový protokol
STANDARD	Optical 20	až 24/2 Mb/s	100BaseT/1000BaseT	PPPoE
	Optical 40	až 55/5 Mb/s	100BaseT/1000BaseT	PPPoE
PREMIUM	Optical 100	až 100/10 Mb/s	100BaseT/1000BaseT	PPPoE



SUPERFAST	Optical 250	až 250/25 Mb/s	100BaseT/100BaseT	PPPoE
	Optical 500	až 500/50 Mb/s	1000BaseT	PPPoE
	Optical 750	až 750/75 Mb/s	1000BaseT	PPPoE
	Optical 1000	až 1000/100 Mb/s	1000BaseT	PPPoE

* Uvedenou Přenosovou rychlost na fyzické vrstvě (k Účastníkovi Partnera /od Účastníka Partnera) je Partner oprávněn zvolit ode dne účinnosti této přílohy (i) u Služeb zřízených ode dne účinnosti této přílohy, (ii) u Služeb zřízených před účinností této přílohy, u nichž Partner požádá o změnu varianty Přístupu. Přenosová rychlost na fyzické vrstvě (k Účastníkovi Partnera /od Účastníka Partnera) u Služeb zřízených před účinností této přílohy se nemění, nepožádá-li Partner o změnu varianty Přístupu.

Dochází-li ke změně přístupové technologie Jednotlivé služby z ADSL/ADSL2+ na VDSL2 nebo VDSL3, jsou pro tyto účely v zařízeních DSLAM využívány dočasné varianty služby Přístup DSL CA, tzv. migrační profily. Migrační profily využívají modulaci ADSL (G.992.5) do okamžiku detekce připojení VDSL koncového zařízení (modemu), následně je automaticky nastavena varianta Služby Přístup DSL CA dle objednávky. Účelem využití migračního profilu je zajistit poskytování Jednotlivé služby v období od objednávky zřízení nové varianty Služby Přístup DSL CA do připojení nového koncového zařízení (modemu) s podporou VDSL.

V případě použití Přístupu DSL REN CETIN konfiguruje požadovanou variantu přenosové rychlosti, vzhledem k technickým omezením v přístupové síti vždy na nejbližší dostupný technický rychlostní profil zařízení DSLAM tak, aby docházelo k nejmenšímu možnému odstupe nominální přenosové rychlosti vůči objednané variantě Přístupu. Partner souhlasí, že takto určený odstup není vadou Přístupu nebo Služby.

19.3.8. Služba ve variantě PREMIUM se technicky realizuje zejména s využitím technologie FTTC/VDSL + vectoring, FTTB nebo FTTH.

19.3.9. Partner si sám řídí efektivní přístupovou rychlost Přístupu definováním vlastních pravidel Fair User Policy a zejména stanovením příslušných parametrů ostatních částí služby Přístup k širokopásmovým službám stanovujících nominální přenosové rychlosti datového toku.

19.3.10. CETIN nenese odpovědnost za snížení efektivní přenosové rychlosti Účastníka Partnera z důvodu sdílení kapacity Přístupu například současným připojením více počítačů nebo aktivním využíváním z vůle Účastníka Partnera jiné služby sdílející nominální nebo efektivní přenosovou rychlost přípojky, nebo využíváním jiné služby na stejném Připojení od Partnera, nebo jiného poskytovatele.

19.3.11. Ke každému Přístupu je společností CETIN přiřazen právě jeden Oblastní sdružovací bod. V případě kombinace Přístupu DSL REN CA, respektive Optical REN CA s REN Transport je Hraničním bodem přístupový router regionální sítě CETIN daného Oblastního sdružujícího bodu.

19.3.12. Oblastní Sdružovací body:

Seznam možných Oblastních sdružovacích bodů v Síti CETIN:
Hlavní město Praha
Středočeský
Liberecký



Ústecký
Karlovarský
Plzeňský
Jihočeský
Kralovéhradecký
Pardubický
Vysočina
Olomoucký
Moravskoslezský
Zlínský
Jihomoravský

19.3.13. IP adresa Účastníka Partnera je přidělována dynamicky nebo pevně z veřejného adresního prostoru Partnera. IP adresy přiděluje Partner dle určených vlastností třetí vrstvy OSI.

19.4. Upgrade Služby

19.4.1. **[CETIN provádí Upgrade REN]** V návaznosti na upgrade Sítě CETIN provádí CETIN průběžně upgrade Služby DSL REN nebo Optical REN („**Upgrade REN**“) pro jednotlivé Služby DSL REN nebo Optical REN zřízené pro konkrétní ID Připojení.

19.4.2. **[Oznámení Upgrade REN]** CETIN oznámí Partnerovi v předstihu minimálně 4 měsíců plán provedení Upgrade REN v dané oblasti bez specifikace Jednotlivých Služeb, kterých se bude Upgrade REN týkat. CETIN poté v předstihu minimálně 2 měsíců oznámí Partnerovi, u kterých Jednotlivých Služeb využívaných Partnerem dojde k navýšení dosažitelné přenosové rychlosti. Oznámení bude pro konkrétní ID Připojení obsahovat informaci o nově dostupných přenosových rychlostech, technických, organizačních a dalších podmínkách, za kterých může Partner navýšit přenosové rychlosti pro Účastníky Partnera a za kterých dojde k minimálnímu nebo žádnému přerušení poskytování Služby. V případě, že Upgrade REN může vyvolat nezbytnost výměny nebo úpravy Koncového zařízení Účastníků Partnera, upozorní CETIN na tuto skutečnost v rámci oznámení.

19.4.3. **[Úprava rychlosti při Upgrade REN]** Pokud Partner nepožádá o jiné nastavení dle ustanovení 18.4.4 níže, nastaví CETIN spolu s provedením Upgrade REN maximální možnou nominální přenosovou rychlost v rámci zvolené varianty Služby (STANDARD, PREMIUM nebo SUPERFAST). Pro vyloučení pochybností se výslovně sjednává, že při provedení Upgrade REN nedochází automaticky ke změně varianty Služby ze STANDARD, PREMIUM nebo na SUPERFAST, i pokud je varianta PREMIUM nebo SUPERFAST nově dostupná.

19.4.4. **[Právo na úpravu rychlosti]** Partner má právo nejpozději 1 měsíc před provedením Upgrade REN Jednotlivé Služby požádat CETIN, aby spolu s provedením Upgrade REN byla provedena změna varianty Služby (STANDARD, PREMIUM nebo na SUPERFAST) nebo aby byla nastavena jiná nominální přenosová rychlost Jednotlivé Služby.

19.4.5. **[Náklady spojené s výměnou Koncových zařízení]** V případě, že v souvislosti s provedením Upgrade REN bude u Jednotlivé Služby z technických důvodů nutné pro další poskytování Služby DSL REN CA



nebo Optical REN CA vyměnit nebo upravit Koncové zařízení (KZ), zajistí výměnu nebo úpravu KZ Partner na své vlastní náklady.

19.5. Služba Multimedia CA, Lite Multimedia CA a Přístup Multimedia CA Standalone a Hlasové služby a vazba na DSL REN CA a Optical REN CA

19.5.1. Služba Přístup Multimedia CA, Lite Multimedia CA, DSL CA, Optical CA není kompatibilní s poskytováním služby DSL REN CA a Optical REN CA.

19.5.2. Služba přístupu k veřejně dostupné telefonní službě je kompatibilní s poskytováním služby DSL REN CA a Optical REN CA ve stejném rozsahu jako je kompatibilita služeb DSL CA a Optical CA.

19.6. Služba REN Transport

19.6.1. Na straně CETINU je služba REN Transport ohraničena Hraničním směrovačem regionální Sítě CETIN. Na straně Partnera je služba REN Transport předávána na technickém rozhraní připojovací trasy v podobě Gigabit Ethernet nebo 10 Gigabit Ethernet portu.

19.6.2. Služba bude zřízena následujícím postupem:

- Partner zašle společnosti CETIN žádost o zahájení jednání o zřízení konkrétní služby REN Transport, obsahující přinejmenším údaje o kraji, ve kterém bude Služba zřízena,
- Partner a CETIN projednají podmínky zřízení konkrétní Služby REN Transport, na základě výsledků jednání zašle CETIN Partnerovi nabídku podmínek zřízení konkrétní Služby,
- Partner zašle společnosti CETIN závaznou objednávku zřízení Služby REN Transport, která bude v souladu s nabídkou dle písm. b) výše i ostatními ustanoveními Smlouvy. Součástí objednávky jsou mimo jiné i prognózy,
- CETIN informuje Partnera bez zbytečného odkladu o akceptaci objednávky,
- CETIN zahájí bez zbytečného odkladu aktivitu spojené se zřízením Služby REN Transport.

19.6.3. Doba dodání služby REN Transport je závislá na možnostech a termínech fyzické výstavby vztažené k Partnerem požadovanému termínu realizace a na klimatických podmínkách v dané lokalitě. Měsíční dostupnost služby REN Transport je stanovena na 99,5 %, přičemž při zřízení služby REN Transport je možné zvolit technické řešení umožňující zálohu spojení se sítí Partnera.

19.6.4. Pro zřízení služby REN Transport platí zvláštní technické podmínky stanovené na základě místní dostupnosti připojovací trasy o požadované nominální přenosové rychlosti zvoleného typu služby REN Transport. CETIN a Partner vykonávají práce související se zřízením v dohodnutém plánu implementace, který rozděluje dodání služby REN Transport do dílčích položek včetně relevantních návazných postupů. Partner je povinen poskytnout součinnost pro realizaci připojovací trasy. Partner odpovídá za směrování IP provozu.

19.6.5. CETIN nabízí následující varianty služby REN Transport:

Typ služby REN Transport	Použité fyzické rozhraní
REN Transport 500Mbps	Gigabit Ethernet
REN Transport 1Gbps	Gigabit Ethernet
REN Transport 10Gbps	10 Gigabit Ethernet

19.7. Vyšší nominální přenosová rychlost služby REN Transport může být poskytnuta pouze po vzájemné dohodě mezi Partnerem a CETINem. Možnost realizace, ceny takového řešení a další parametry takové



vyšší nominální rychlosti jsou závislé na požadovaném technickém řešení, na možnostech Partnera a CETINu.

19.8. Testování a testovací Přístupy

19.8.1. Pro zajištění ověření správného fungování služby Přístupu dle této přílohy zřídí CETIN v nezbytném rozsahu v každém technologickém uzlu vybaveném účastnickými porty testovací přístupy.

19.8.2. Počet Přístupů pro testování a jejich specifický dílčí typ dohodne CETIN s Partnerem individuálně.

19.8.3. Partner určí pro testovací Přístupy potřebné adresy a adresní rozsahy.

19.8.4. Testovací Přístupy budou sloužit společně CETINu i Partnerovi.

19.8.5. Cena za jednotlivé nezbytně nutné testovací Přístupy je již zahrnuta do cen služby Přístup k širokopásmovým službám a není stanovena samostatně.



ZVÝŠENÁ SERVISNÍ PODPORA PŘÍLOHA 1.4



Obsah

1	Služba Zvýšená servisní podpora	3
2	Popis služby	3
3	Technické a provozní podmínky služby Zvýšená servisní podpora	4
4	Sleva za nedodržení lhůty pro odstranění Poruchy	4

NÁVRH

1 Služba Zvýšená servisní podpora

- 1.1. Zvýšená servisní podpora je volitelnou doplňkovou službou k Službám Připojení a Přístupu. V záležitostech neupravených v této příloze se na odstraňování Poruch uplatní podmínky uvedené v Příloze 4 - Kvalita služby.

2 Popis služby

- 2.1. Služba Zvýšená servisní podpora je doplňkovou službou pro Velkoobchodní služby:
- přístupu k širokopásmovým službám – Příloha 1.3
 - přístupu k telefonním službám – Příloha 1.8
- a zahrnuje zvláštní podmínky odstranění Poruchy.
- 2.2. Služba Zvýšená servisní podpora se poskytuje vždy k Jednotlivé službě Přístupu.
- 2.3. Služba Zvýšená servisní podpora se objednává ke každé Jednotlivé službě Přístupu elektronickou cestou, přičemž formát objednávky je popsán v samostatném dokumentu „Kuchařka“.
- 2.4. Zvýšená servisní podpora pro Velkoobchodní službu přístupu k veřejně dostupné telefonní službě pro ISDN 30 a 2MBL.
- Typy služby Zvýšená servisní podpora (dále i ZSP):

Název	Lhůta pro odstranění Poruchy
ZSP-T 1	odstranění poruchy služby do 12 hodin
ZSP-T 2	odstranění poruchy služby do 24 hodin

- Jiná úroveň služby Zvýšená servisní podpora může být poskytnuta po vzájemné dohodě mezi Partnerem a CETINem. Možnost realizace, cena takového řešení a další parametry takové úrovně jsou závislé na požadovaném technickém řešení, na možnostech Partnera a CETINu.
- 2.5. Zvýšená servisní podpora pro Velkoobchodní službu Přístup k širokopásmovým službám a Přístup k POTS MSAN a ISDN2 MSAN.
- Typy služby Zvýšená servisní podpora:

Název	Lhůta pro odstranění Poruchy
ZSP-I 1	odstranění poruchy služby do 12 hodin.
ZSP-I 2	odstranění poruchy služby do 24 hodin.

- Minimální spolehlivost fungování Služby, u které byla zřízena Služba Zvýšená servisní podpora je za kalendářní měsíc 99,0 %. Spolehlivost fungování Služby se vyjadřuje jako procentuální dostupnost Služby Přístup DSL CA, Optical CA, FLY, SPRINT, GRANT, RUN, GO nebo START v kalendářním měsíci. Do vyjádření spolehlivosti Služby není započítán čas nezbytný pro provedení plánovaných prací souvisejících technologií zajišťujících provoz Služby a čas plánovaných odstávek sítě a souvisejících technologií.
- Jiná úroveň služby Zvýšená servisní podpora může být poskytnuta po vzájemné dohodě mezi Partnerem a CETINem. Možnost realizace, cena takového řešení a další parametry takové úrovně jsou závislé na požadovaném technickém řešení a na možnostech Partnera a CETINu.

3 Technické a provozní podmínky služby Zvýšená servisní podpora

- 3.1. V případě, že je doplňková služba Zvýšená servisní podpora objednána nikoliv současně s objednáním zřízení služby Přístupu, není CETIN povinen službu Zvýšená servisní podpora zřídit dříve než patnáct kalendářních dní od objednání této služby Zvýšená servisní podpora. CETIN je oprávněn zřízení služby Zvýšená servisní podpora odmítnout v odůvodněných případech, zejména v případě snížené spolehlivosti technických prostředků nebo ztížené dosažitelnosti místa, kde se vyskytne potenciální porucha.
- 3.2. Pro vyloučení pochybností - v období mezi objednáním a zřízením služby Zvýšená servisní podpora nepodléhá odstranění poruchy podmínkám a slevám platným pro službu Zvýšená servisní podpora, došlo-li k poruše před zřízením služby Zvýšená servisní podpora.

4 Sleva za nedodržení lhůty pro odstranění Poruchy

- 4.1. Za každý případ, kdy CETIN nedodrží lhůtu k odstranění poruchy Přístupu, u kterého je zřízena a provozována služba Zvýšená servisní podpora, náleží Partnerovi sleva dle tabulky uvedené níže.

Název	Výše slevy z ceny za službu Zvýšená servisní podpora při překročení celkové lhůty k odstranění poruchy
ZSP-T 1	překročení
	do 1h 400 Kč
	do 3h 1000 Kč
	do 9h 2 400 Kč
	do 12h 3 000 Kč
více než 12 hodin 4 000 Kč	
ZSP-T 2	překročení
	do 1h 200 Kč
	do 3h 600 Kč
	do 9h 1 200 Kč
	do 12h 1 800 Kč
více než 12 hodin 2 400 Kč	
ZSP-I 1	překročení
	do 1h 100 Kč
	do 3h 250 Kč
	do 9h 500 Kč
	do 12h 750 Kč
	více než 12 hodin 1 000 Kč
Zvýšení slevy v případě současného nedodržení spolehlivosti fungování Služby 50 Kč	
ZSP-I 2	překročení
	do 1h 100 Kč
	do 3h 200 Kč
	do 9h 300 Kč
	do 12h 450 Kč
	více než 12 hodin 600 Kč
Zvýšení slevy v případě současného nedodržení parametru spolehlivosti fungování Služby 50 Kč	



DOPLŇKOVÉ FUNKCE OSS

PŘÍLOHA 1.5

NÁVRH

Obsah

1	Principy poskytnutí služby	3
2	Popis dostupných funkcí.....	3
3	Technické parametry funkcí.....	6

NÁVRH

1 Principy poskytnutí služby

- 1.1. Služba Doplnkové funkce OSS je volitelná služba ke Smlouvě a obsahuje dílčí funkce Diagnostika služeb a Dekompozice služeb pro proces odstraňování Poruch. Tato služba je dostupná pouze prostřednictvím rozhraní B2B GW (SI).
- 1.2. Metodika pro využití funkcí Diagnostika služeb a Dekompozice služeb je popsána v Příloze 3 - Pravidla a postupy. Jednotlivé doplňkové funkce mohou být poskytovány různými technickými metodami, dle charakteru funkce.

2 Popis dostupných funkcí

2.1. Diagnostika služeb

- Tato funkce umožňuje ověření stavu souvisejícího s funkčností a kvalitou Jednotlivých služeb nebo jejich skupin v reálném čase. Předpokládané využití je zejména v procesu odstraňování Poruch, kde zvyšuje efektivitu analýzy kořenových příčin Poruch.
- Diagnostika pro danou službu je volána na základě jednoznačného identifikátoru a dalších doplňkových parametrů, jako například typ dotčené služby.
- Funkce je dostupná pro definovaný seznam typů služeb a jejich variant technických řešení:
 - Přístup k širokopásmovým službám – Příloha 1.3
 - Přístup k telefonním službám – Příloha 1.8

Po zavolání funkce je spuštěna řada úloh v prostředí infrastruktury CETINu, které kontrolují definované parametry pro zjištění stavu a kvality dané služby na dílčích komponentech tvořících technické řešení. Návratovými hodnotami jsou před-definované hypotézy a zároveň množiny zdrojových parametrů a jejich hodnot:

- Hypotézy umožňují identifikaci problému napříč infrastrukturou CETINu a doporučují směrování řešení v rámci procesu Oprav Služeb, bez nutnosti pokročilého diagnostického řešení na straně Partnera.
- Zdrojové parametry a hodnoty umožňují naopak integraci diagnostických výstupů do expertních systémů Partnera, včetně možnosti definice vlastních E2E hypotéz včetně infrastruktury/služeb v odpovědnosti Partnera.

Funkce přináší Partnerovi služby:

- detailní informace o stavu služby od momentu nahlášení problému Účastníkem Partnera,
- vysoké procento odbavených stížností během prvního kontaktu,
- přesné zacílení na řešitelskou roli v rámci procesu,
- zvýšení efektivity a rychlosti procesu oprav,
- kontrola nad kvalitou poskytované služby,
- doplňkové funkce aktivní diagnostiky.

Diagnostika CETINu pokrývá následující hlavní síťové prvky (komponenty): účastnický přívod, Připojení, hlavní rozvod na ústředně, DSLAM BRAS (pouze Přístup DSL CA, SPRINT, GRANT, RUN, GO nebo START), PE routery. Jednotlivé hodnoty výstupního parametru Hypotéza korespondují s aktuálním stavem uvedených komponent, případně s kombinací jejich stavů. V uvedených schématech je u jednotlivých obsluhovaných služeb červeným ohraničením vyznačen rozsah služby Diagnostika, tj. rozsah síťových prvků, nad kterými Diagnostika provádí měření. Z výsledků jednotlivých měření je určována výsledná hypotéza (příčina poruchy). Doplňkové funkce aktivní diagnostiky jsou uvedeny v Kuchařce (Cookbook).

Schéma služby Přístup DSL CA s vyznačením rozsahu služby Diagnostika:

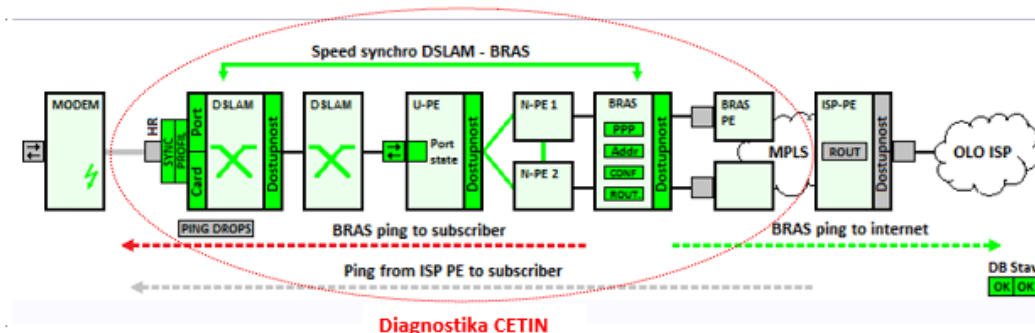


Schéma služby Přístup Optical CA s vyznačením rozsahu služby Diagnostika:

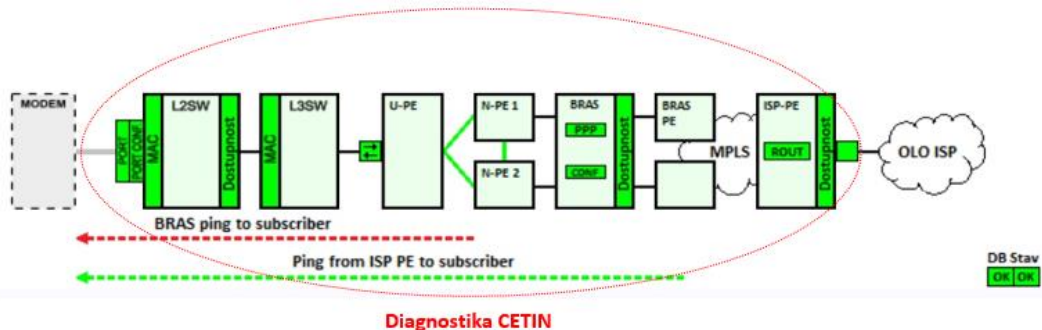


Schéma diagnostiky služby Přístup Multimedia CA s vyznačením rozsahu služby Diagnostika:

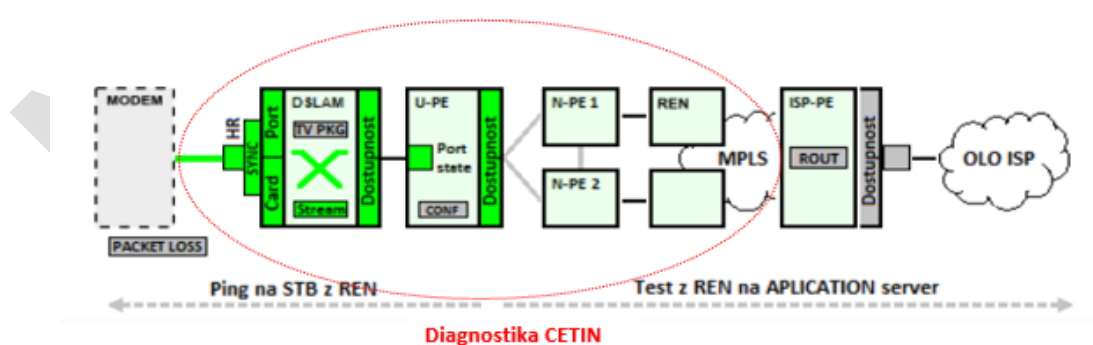
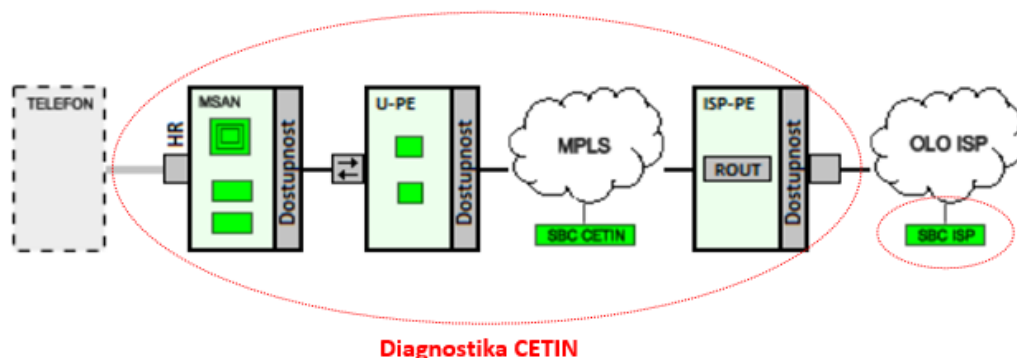


Schéma diagnostiky služby Přístup ve variantách MSAN s vyznačením rozsahu služby Diagnostika:



Způsob využití služby Diagnostika je definován v Příloze 3 – Pravidla a postupy. Informace k integraci do systémů poskytovatele jsou vymezeny v samostatné příloze Kuchařka.

2.2. Dekompozice služeb

Doplňková OSS služba Dekompozice služeb poskytuje v případě výpadku na prvku či prvcích Sítě CETIN Partnerovi přehled, které konkrétní služby Připojení a Přístupu daného Partnera jsou aktuálním výpadkem ovlivněny. Umožňuje tak Partnerovi proaktivně řídit komunikaci směrem k Účastníkům Partnera a zefektivnit SA proces zachycením Účastnických stížností a jejich podvázáním pod známé síťové výpadky již na vstupu do SA procesu.

- Tato funkce poskytuje informace formou seznamu jednotlivých služeb Připojení a Přístupu ovlivněných výpadkem na straně CETINu.
- Každý hromadný výpadek služeb je reprezentován separátním, unikátně označeným seznamem.
- Informace jsou přístupné pouze pro Služby Připojení a Přístupu daného Partnera.
- O existenci hromadného výpadku je aplikační systém poskytovatele informován specifickou notifikací a následně je umožněno volání funkce ze strany Partnera, která poskytne seznam ovlivněných služeb.
- Funkce Dekompozice služeb provádí analýzu dopadů s využitím veškerých dostupných aktuálních dat o topologických závislostech v Síti CETIN prostřednictvím systémů Network Inventory společnosti CETIN.
- Seznam bude obsahovat sadu informací relevantní pro jednoznačnou identifikaci těchto služeb.
- Vytvořené seznamy ovlivněných služeb (per Partner) jsou ukládány na dedikované úložiště a dostupné Partnerovi pod identifikátorem předaným v rámci notifikace.

Funkce přináší poskytovateli služeb především tyto benefity:

- včasná informace o existenci a rozsahu výpadků,
- možnost importu a zpracování v OSS systémech poskytovatele,
- možnost využití v self-care systémech Partnera pro řešení SA procesu,
- proaktivně řízená komunikace k Účastníkům Partnera,
- možnost spárování příchozích zákaznických stížností s daným hromadným výpadkem,
- snížení zátěže náběrových kanálů Partnera,
- zvýšení efektivity obslužného procesu, podpora analýzy kořenových příčin,

- způsob využití služby Dekompozice služeb a její procesní začlenění jsou definovány v Příloze 3 – Pravidla a postupy. Informace k integraci do systémů poskytovatele jsou vymezeny v samostatné příloze Kuchařka.

2.3. Hromadné ověření dostupnosti služeb

Hromadné ověření dostupnosti je datová struktura shrnující základní informace o dostupnosti masových služeb nabízených společnostmi CETIN na jednotlivých adresách v České republice. Jde o neveřejné údaje určené pouze k internímu využití Partnerem v souvislosti s jeho maloobchodní nabídkou telekomunikačních služeb Účastníkům Partnera. Data zpřístupněná ve formě hromadného ověření dostupnosti přináší přehled síťové infrastruktury CETINu interpretované ve formě potenciálně objednatelných produktů. Zveřejněná data:

- Slouží Partnerovi především jako plánovací nástroj pro jeho geomarketingové a prodejní aktivity;
- Nejsou 100% garantována – hodnoty se mohou v čase měnit z důvodů změn v Síti CETIN či zpřesněním vyhodnocovacích algoritmů;
- Odpovídají střednědobým výhledům zveřejňovaným jako Změny v síti s předstihem až 7 měsíců;
- Jsou dostupná všem Partnerům ve stejné formě, periodě a obsahu;
- Jsou aktualizována jednou týdně a následně zveřejněna na zabezpečeném fileserveru;
- Jsou dostupná ke stažení v podobě a) bulk scan – celkový přehled dostupných objednatelných produktů na bázi všech adres objektů v České republice; b) bulk check – zpřesněný přehled individuálních kvalitativních parametrů všech aktivních přípojek konkrétního Partnera na bázi identifikátorů jednotlivých přípojek.

3 Technické parametry funkcí

Detailní technické parametry jednotlivých funkcí jsou obsaženy v dokumentu Kuchařka (Cookbook).



LOGISTIKA KONCOVÝCH ZAŘÍZENÍ

PŘÍLOHA 1.6



Obsah

1	Koncová zařízení	3
2	Charakteristika typů služeb Logistika KZ.....	3
3	Služba Konsignační sklady.....	4
4	Služba Pře prodej KZ.....	7

NÁVRH

1 Koncová zařízení

- 1.1. Koncovým zařízením (dále též jen „KZ“) se rozumí telekomunikační zařízení připojované ke koncovým bodům veřejné telekomunikační sítě.
- 1.2. Součástí balení KZ musí být veškeré příslušenství, které má být využito pro instalaci KZ.

2 Charakteristika typů služeb Logistika KZ

2.1. Služba Dodání KZ

V rámci služby Dodání KZ společnost CETIN v prostorách Účastníka Partnera provede předání KZ Účastníkovi Partnera nebo jeho oprávněnému zástupci, bude-li přítomen. V rámci předání KZ převezme CETIN dokumenty související s dodáním KZ potvrzené Účastníkem Partnera nebo jeho oprávněným zástupcem, a následně zadá stanovené údaje obsažené v těchto dokumentech do systémů CETIN a doručí dokumenty Partnerovi.

2.2. Služba Instalace KZ

V rámci služby Instalace KZ v prostorách Účastníka Partnera umístí zástupce CETINu KZ do prostoru Koncového bodu, provede připojení ke Koncovému bodu přímo nebo prostřednictvím rozbočovače, provede zapojení napájení, případně připojení k set-top-boxu. Součástí služby Instalace KZ je rovněž předvedení funkčnosti Služby, která má být prostřednictvím KZ poskytována, a kabeláž potřebná pro připojení KZ v případě, že kabeláž, která je součástí balení k připojení KZ není dostačující. Úspěšným předvedením funkčnosti je Instalace KZ dokončena. Pro předvedení funkčnosti mohou být použita další zařízení CETINu.

V případě instalace KZ, které je v majetku Partnera, je Partner povinen předem dodat společnosti CETIN návod, jak dané KZ instalovat. Společnost CETIN poskytne službu Instalace KZ výhradně pro KZ předem odsouhlasená Stranami.

V případě, že instalace KZ nemohla být úspěšně dokončena z důvodů na straně Partnera nebo Účastníka Partnera, nebo z důvodu požadavku na instalaci KZ neodsouhlaseného Stranami, je Partner povinen uhradit společnosti CETIN cenu objednané Služby Instalace KZ.

CETIN na místě zajistí potvrzení instalace KZ od Účastníka Partnera nebo jeho oprávněného zástupce na formuláři, jehož vzor bude dohodnut mezi Stranami, převezme dokumenty související s instalací KZ potvrzené Účastníkem Partnera nebo jeho oprávněným zástupcem, zadá stanovené údaje obsažené v těchto dokumentech do systémů CETINu a doručí dokumenty Partnerovi.

2.3. Služba Dodání a Instalace KZ

V případě, že si Partner u CETINu objedná službu Dodání a Instalace KZ, zajistí zástupce CETINu v prostorách Účastníka Partnera předání KZ Účastníkovi Partnera nebo jeho oprávněnému zástupci a následně provede instalaci KZ, a to vše za podmínek definovaných v ustanovení odst. 2.1 a 2.2 výše.

V případě, kdy Služba, která má být prostřednictvím KZ poskytována, bude plně funkční, avšak Účastník Partnera nebude moci tuto Službu využívat prostřednictvím předmětného KZ, zástupce CETINu předá Účastníkovi Partnera jiné KZ téhož typu nebo jeho substitutu. KZ, prostřednictvím kterého není možné Službu využívat, se bude považovat za vadné KZ a bude dopraveno zpět do skladu CETINu.

2.4. Služba Výměna KZ při příležitosti odstraňování Poruchy

V případě, kdy Služba, která má být prostřednictvím KZ poskytována, bude po odstranění Poruchy plně funkční, avšak Účastník Partnera nebude moci tuto Službu využívat prostřednictvím KZ, a proto Účastník Partnera požádá zástupce CETIN o výměnu, pak za situace, kdy to Partner předem odsouhlasil v pracovním příkazu, provede zástupce CETINu Dodání a Instalaci jiného KZ. Původní KZ se bude považovat za vadné KZ. Takové KZ dopraví CETIN zpět do skladu CETINu.

2.5. Služba Instalace 3Play

V případě, že si Partner u CETINu objedná službu Instalace 3Play, zástupce CETINu předá společně s provedením výkonu CETINu v prostorách Účastníka Partnera 1-3 KZ Účastníkovi Partnera nebo jeho oprávněnému zástupci, a následně provede Instalaci těchto zařízení KZ za podmínek definovaných v ustanovení odst. 2.1 a 2.2 výše. Povolené kombinace KZ jsou definované v produktovém katalogu.

2.6. Služba Dodání KZ Změna technologie

Službu Dodání KZ Změna technologie je možné objednat pouze tehdy, pokud je k provedení objednané změny Partnerem potřebný výjezd technika bez nutnosti provedení výkonu technika v prostorách Účastníka Partnera (ale např. na technologii Sítě CETIN). Zástupce CETINu se v rámci této služby dostaví do prostor Účastníka Partnera a předá KZ Účastníkovi Partnera nebo jeho oprávněnému zástupci a následně provede Instalaci tohoto KZ za podmínek definovaných v ustanovení odst. 2.1 a 2.2 výše.

2.7. Služba Instalace Chytrá domácnost (SmartHome)

V případě, že si Partner u CETINu objedná službu Instalace Chytrá domácnost (SmartHome), zástupce CETINu společně s provedením výkonu CETINu v prostorách Účastníka Partnera předá dohodnutý počet KZ Účastníkovi Partnera nebo jeho oprávněnému zástupci a následně provede instalaci těchto KZ za podmínek definovaných individuálně mezi Partnerem a CETINem.

2.8. Služba Instalace Multimedia

V případě, že si Partner u CETINu objedná službu Instalace Multimedia, zástupce CETINu předá společně s provedením výkonu CETINu v prostorách Účastníka Partnera modem/router a 1-2 SetTopBox/y Účastníkovi Partnera nebo jeho oprávněnému zástupci a následně provede instalaci těchto KZ za podmínek definovaných v ustanovení odst. 2.1 a 2.2 výše.

2.9. Služba Svoz KZ

V případě, kdy Partner toto předem odsouhlasil v pracovním příkazu, a Účastník Partnera požádá zástupce CETINu o výměnu, provede zástupce CETINu současně s provedením výkonu CETINu v prostorách Účastníka Partnera i dopravu KZ od Účastníka Partnera do skladu KZ musí být řádně zajištěno a zabaleno tak, aby nedošlo k jeho poškození při manipulaci a přepravě. Za toto a za obsah balení odpovídá Účastník Partnera. Účastník Partnera je povinen žádost o výměnu KZ, případně další vyjádření o předmětném KZ potvrdit písemně na formuláři, jehož vzor bude dohodnut mezi Stranami.

3 Služba Konsignační sklady

3.1. Služba Konsignační sklady může být využita pouze pro KZ:

- v ceně za kterou Partner KZ zakoupí, nejvýše však v ceně 3.500,- Kč bez DPH, není-li mezi Stranami písemně dohodnuto jinak;
- uvedené na Stranami odsouhlaseném seznamu KZ, pro která může být využívána některá ze služeb Logistika KZ („**Seznam KZ**“) za podmínek uvedených v ustanovení odst. 3.6 níže;
- nezbytné pro poskytování a využívání Služeb dle Smlouvy.

3.2. Služba Konsignační sklady bude poskytována výhradně jako doplňková služba ke Službě Připojení k Síti CETIN, Přístup k veřejně dostupné telefonní službě nebo Přístup k širokopásmovým službám, popř. odstranění Poruchy, které se uskutečňují rovněž formou výkonů v prostorách Účastníka Partnera, současně s provedením těchto výkonů.

3.3. Partner je povinen pojistit KZ proti poškození až do okamžiku převzetí KZ Účastníkem Partnera.

3.4. Partner nese riziko škody na KZ či jeho ztráty až do okamžiku podpisu protokolu o předání (přepravní list, dodací list) odpovědným zástupcem společnosti CETIN v plném rozsahu.

3.5. Vlastnické právo ke KZ nepřechází v rámci poskytování služby Konsignační sklady na CETIN.

3.6. Podmínky pro zařazení KZ na Seznam KZ

OBCHODNÍ TAJEMSTVÍ

SMLOUVA O PŘÍSTUPU K VEŘEJNÉ PEVNÉ KOMUNIKAČNÍ SÍTI MMO

3.6.1. KZ budou zařazena na Seznam typů KZ pro která se poskytuje služba Logistika KZ při splnění těchto podmínek:

- KZ splňuje podmínky Smlouvy pro koncová zařízení využívaná v Síti CETIN;
- KZ splňuje technické požadavky dle zákona č. 22/1997 Sb., o technických požadavcích na výrobky, ve znění pozdějších předpisů;
- KZ je dodáváno v obalu s ochranou proti poškození;
- obal KZ je označen názvem KZ, skladovým kódem KZ a sériovým číslem KZ (v případě, že bude KZ vedeno jako sériovatelné);
- KZ je konfigurováno pro použití v Síti CETIN;
- KZ je dodáváno s příslušenstvím pro okamžitou instalaci;
- Partner zajistí na vlastní náklady proškolení zástupců CETINu pro realizace instalací KZ Partnera Účastníkům Partnera;
- součástí proškolení bude i vybavení pracovníků manuály a návody k daným KZ. Manuály a návody budou následně umístěny na Intranetu CETINu;
- KZ je dodáváno včetně baterií v případě, že KZ ke svému provozu vyžaduje baterie;
- Partner předloží společnosti CETIN vzorové balení KZ;
- byla uzavřena dohoda mezi Partnerem a CETINem na způsobu logistiky KZ ve skladech CETINu, včetně pravidel substituce KZ.

3.7. Podmínky pro zařazení KZ na Seznam KZ

3.7.1. Obecné zásady

- Maximální množství KZ, která mohou být uložena ve skladu CETINu v konkrétním NUC, odpovídá součtu prognózovaného využití Služeb Připojení/ Přístup v předmětném NUC pro tři po sobě jdoucí kalendářní měsíce.
- Na základě protokolu o předání (dodací nebo přepravní list) CETIN od Partnera převezme KZ odpovídající Seznamu KZ a protokolu o předání o a zajistí jejich uložení a opatrování („skladování“).
- Převzetí a skladování KZ provede CETIN pouze v takovém rozsahu, aby počet současně skladovaných KZ nepřekročil maximální počet dle ustanovení odst. 3.7.1 odrážka jedna této přílohy.
- Potvrzení o převzetí KZ na dodacím/přepravním listu je dokladem o převzetí KZ společností CETIN a slouží rovněž jako informace pro Partnera, že KZ byla dodána v souladu s dodacím/přepravním listem, nebo že je zde existence rozporu mezi skutečným stavem KZ a stavem KZ podle dodacího listu.
- Partner je povinen dodávat KZ do skladů CETINu vždy řádně zabalená, čistá, funkční a nepoškozená. KZ nesplňující tyto podmínky nebudou převzata do skladu CETINu.
- Pro přepravu Partner použije přepravní obal.
- V jednom přepravním obalu lze uložit více druhů KZ, popř. vnitřních obalů s KZ.
- Každý vnitřní obal musí být označen:
 - skladovým kódem KZ; a
 - počtem ks KZ ve vnitřním obalu.
- Přepravní obaly se umísťují na standardní dřevěnou paletu EUR; v případě malého množství přepravních obalů není nutné paletu EUR použít.

- Výška stohovaného materiálu včetně EUR palety nesmí přesáhnout 1100 mm.
- Partner je povinen obaly s KZ na paletě vždy řádně upevnit proti posunu, a to páskou nebo smršťovací fólií.
- Dodání KZ do skladů CETINu musí být realizováno v pracovní dny v době od 7,00 do 15,00 hodin. Výjimky lze uskutečnit pouze ve Stranami předem dohodnutých termínech.
- V případě nedodržení dodacích podmínek je CETIN oprávněn odmítnout převzetí KZ do skladů CETINu, a to do doby odstranění rozporů se zásadami uvedenými v ustanovení odst. 3.7 této přílohy.
- Partner je povinen uhradit společnosti CETIN náklady spojené s vrácením KZ a zmařenou přepravou k realizaci přebalení.

3.7.2. Přepravní obal

- KZ budou ukládána do standardních přepravních obalů určených CETINem;
- přepravní obaly s KZ jsou ukládány na palety EUR 1200x800 mm.

3.7.3. Vnitřní obal

- Partner je povinen KZ, která nemají samostatný originální obal (např. rozbočovače) uložit do náhradních vhodných obalů.
- Za vhodný vnitřní obal se považuje:
 - kartónová krabice přiměřené velikosti bez reklamních nápisů, potisků apod.,
 - plastové/polyetylenové průhledné sáčky dostatečné pevnosti a přiměřené velikosti.

3.7.4. Hmotnost

- maximální hmotnost palety s KZ nesmí přesáhnout 800 kg;
- hmotnost vnitřního obalu s KZ nesmí být vyšší než 15 kg;
- hmotnost přepravního obalu s KZ (nebo s dalšími vnitřními obaly) nesmí být vyšší než 15 kg.

3.7.5. Doprovodné doklady

- ostatní doklady ke KZ, zejména záruční listy, návody k obsluze, certifikáty apod. Partner umístí do všech jednotlivých balení příslušného KZ;
- protokol o předání (přepravní a dodací list);
- na dokladech musí být uvedena přesná adresa a číslo skladu CETINu, kontaktní osoba, hmotnost přepravního obalu.

3.8. Kontrola kvality dodání KZ do skladu CETINu

- 3.8.1. Při převzetí dodávky KZ do skladu CETINu provede CETIN dle přepravního listu kontrolu počtu přepravních obalů a správnost a neporušenost stavu dodávky. V případě zjištění nesrovnalosti zástupce CETINu sepíše zápis o škodě vzniklé při přepravě zboží a zasílá jej e-mailem Partnerovi (včetně podpisu přepravce).
- 3.8.2. Po převzetí dodávky KZ do skladu CETINu provede CETIN dle dodacího listu množstevní kontrolu, kontrolu stavu KZ a v případě sériovatelné položky i kontrolu sériového čísla KZ. Potvrzený dodací list posílá zástupce CETINu nejpozději následující pracovní den po obdržení dodávky e-mailem Partnerovi. V případě zjištění nesrovnalosti CETIN sepíše reklamační protokol a do 24 hodin od převzetí dodávky KZ od Partnera jej zasílá e-mailem Partnerovi, včetně fotodokumentace a všech průvodních dokladů (přepravní list, dodací list).

3.9. Podmínky zpětného předání KZ Partnerovi

- zástupce CETINu zajistí uložení KZ do přepravního obalu (standardní přepravní obal);

- v případě většího počtu přepravních obalů uloží CETIN přepravní obaly na palety EUR 1200x800 mm a zajistí je proti posunu a poškození;
- každý přepravní obal musí být označen jako zpětný tok, tzn. viditelně číslem zpětného toku (číslem dodacího listu vygenerovaného ze systému CETINu nebo číselnou řadou dle pokynu Partnera);
- zástupce CETINu je povinen umístit do přepravního obalu seznam vrácených KZ (dodací list vygenerovaný ze systému CETINu nebo formulář dle pokynu Partnera), na základě kterého provede Partner kontrolu dodaných KZ a potvrdí převzetí.

4 Služba Přeprodej KZ

- 4.1. Služba Přeprodej KZ je služba, kdy Partner v rámci zaslané objednávky na realizaci služby s výjezdem technika do prostor Účastníka Partnera zvolí, že KZ, které se má Účastníkovi Partnera předat nebo předat a nainstalovat je KZ CETINu Převzetím daného KZ Účastníkem Partnera se KZ stává majetkem Partnera a Partnerovi vzniká povinnost uhradit cenu příslušného KZ společnosti CETIN
- 4.2. Služba může být využita pouze pro KZ nabízené Partnerům CETINem. Seznam a cena těchto KZ je k dispozici v partnerské zóně společnosti CETIN.
- 4.3. Partner může službu Přeprodej KZ objednat pouze u těch Služeb, u kterých je služba Přeprodej KZ dostupná.
- 4.4. KZ CETINu předaná technikem Účastníkovi Partnera budou Partnerovi vyúčtována v rámci měsíční fakturace.
- 4.5. Objednáním dodání KZ CETINu technikem Partner souhlasí s aktuálně platnou cenou za objednané KZ CETINu
- 4.6. Dodáním KZ CETINu Účastníkovi Partnera vznikají práva a povinnosti vztahující se ke KZ výhradně mezi Účastníkem Partnera a Partnerem; pro vyloučení pochybností, nevzniká žádná vazba mezi CETINem a Účastníkem Partnera a odpovědnost CETINu za zařízení provozované Účastníkem Partnera.



**PROGRAM ZVYŠOVÁNÍ
KVALITY (PŘÍSTUP
K ŠIROKOPÁSMOVÝM
SLUŽBÁM)
PŘÍLOHA 1.7**

NÁVRH

Obsah

1	ÚČEL PROGRAMU	3
2	UZAVŘENÍ DOHODY O PROGRAMU.....	3
3	DÍLČÍ ZÁVAZKY V RÁMCI PROGRAMU.....	4
4	PRŮBĚH PROGRAMU.....	5
5	NENÍ OBSAZENO	6
6	ZÁVAZEK PARTNERA.....	6
7	ZÁVAZEK CETIN.....	7
8	INFLAČNÍ DOLOŽKA	7

1 ÚČEL PROGRAMU

- 1.1. Prostřednictvím pevné komunikační Sítě CETIN jsou v současné době poskytovány služby širokopásmového připojení k internetu prostřednictvím technologie xDSL v přibližně 950 tis. koncových bodech při počtu 4,5 milionu domácností v České republice. Smlouvu lze uzavřít bez jakýchkoli časových nebo objemových závazků, a stejně tak lze bez jakýchkoli časových nebo objemových závazků využívat Přístup k širokopásmovým službám a Služby Internet CA. Partner, který má zájem se podílet na kontinuálním zvyšování kvality služeb poskytovaných koncovým účastníkům v Síti CETIN, má ale možnost se zúčastnit programu zvyšování kvality, jehož podmínky upravuje tato příloha Smlouvy („**Program**“).
- 1.2. Partner, který uzavře s CETINem dohodu o účasti v Programu („**Dohoda o Programu**“), získá informace o plánu zamýšleného Upgrade v rámci celé Sítě CETIN. Následně může v rámci Dílčího Závazku určit, u jakého počtu jednotlivých Služeb Internet CA, které má u CETINu zřízeny a které nejsou využívány společně se Službou Internet CA s REN Transport, může garantovat, že bude udržen po stanovenou dobu. Taková garance pak umožňuje CETINu zavázat se k postupnému zvyšování kvality Sítě CETIN, resp. Služby Internet CA a na garantovaný počet Jednotlivých Služeb aplikovat zvýhodněné cenové podmínky. Cílem Dohody o Programu je podpora rozvoje širokopásmových služeb ve prospěch Účastníků Partnera a zároveň podpora rozvoje podnikání Partnera v oblasti širokopásmového přístupu prostřednictvím rozvoje Sítě CETIN.
- 1.3. Pro vyloučení pochybností se stanoví, že Program se nevztahuje na výstavbu dosud neexistujících Připojení. Program je určen pro ty Partnery, kteří ke dni žádosti o uzavření Dohody o Programu využívají Služby Internet CA.

2 UZAVŘENÍ DOHODY O PROGRAMU

- 2.1. Dohodu o Programu může s CETINem uzavřít jakýkoli Partner, který má zřízeno alespoň 1000 jednotlivých Služeb Internet CA. V případě nesplnění této podmínky budou Strany jednat o zvláštních podmínkách Programu zohledňujících specifika takového Partnera.
- 2.2. Společnost CETIN v rámci zvláštních dohod („**Dílčích Závazků**“) uzavřených v režimu Dohody o Programu převezme závazek provést Upgrade Sítě CETIN, pokud stávající počet a regionální rozložení jednotlivých Služeb Internet CA Partnera je natolik statisticky reprezentativní, aby se zvýšení procentuálního podílu kvalitnějších přípojek v Síti CETIN dostatečně projevilo na portfoliu takového Partnera. CETIN proto závazek provést Upgrade Sítě CETIN přebírá v případě, že Partner má zřízeno alespoň 5000 jednotlivých Služeb Internet CA ve třech různých krajích, přičemž v každém z těchto tří krajů alespoň 1000 jednotlivých Služeb Internet CA.
- 2.3. Uzavřením Dohody o Programu negarantuje Partner udržení žádného počtu jednotlivých Služeb Internet CA. Takový závazek Partner přebírá až uzavřením Dílčího Závazku ve smyslu ustanovení 3.1 níže; stejně to platí i pro závazek CETINu. V případě, že počet jednotlivých Služeb Internet CA Partnera klesne v průběhu trvání Dohody o Programu pod minimální počet dle ustanovení 2.1 výše, Dohoda o Programu i nadále trvá, avšak Partner nemá možnost Dílčí Závazky uzavírat.
- 2.4. Dohoda o Programu i Dílčí Závazky budou uzavřeny výhradně za podmínek, které jsou uvedeny v této příloze a Smlouvě. Nejsou-li některé pojmy a otázky definovány v této příloze nebo Smlouvě, použijí se obdobně ustanovení Přílohy 1.3 Smlouvy - Přístup k širokopásmovým službám.
- 2.5. Předmětem Dohody o Programu je stanovení postupu pro uzavírání Dílčích Závazků a poskytnutí plánu zamýšleného Upgrade v rámci celé Sítě CETIN („**Plán**“) Partnerovi. Plán ve struktuře uvedené níže uvede procentní podíly jednotlivých kvalitativních variant Služby Internet CA (viz níže) v celé Síti CETIN vztažené ke konkrétním časovým milníkům. Plán bude ze strany CETIN aktualizován jednou ročně vždy k 1.7. příslušného roku.

Příklad struktury Plánu:

Kvalitativní kategorie (podle dosažitelné přenosové rychlosti)	Časové milníky					
	Datum= [*]	Datum + 1 rok	Datum + 2 roky	Datum + 3 roky	Datum + 5 let	Datum + 7 let
STANDARD (do 16 Mbit/s)	X %	X %	X %	X %	X %	X %
STANDARD	X %	X %	X %	X %	X %	X %X %
PREMIUM	X %	X %	X %	X %	X %	X %X %
SUPERFAST	X %	X %	X %	X %	X %	X %X %
FIX START	X %	X %	X %	X %	X %	X %
FIX GO	X %	X %	X %	X %	X %	X %
FIX RUN	X %	X %	X %	X %	X %	X %
FIX GRANT	X %	X %	X %	X %	X %	X %
FIX SPRINT	X %	X %	X %	X %	X %	X %
FIX FLY	X %	X %	X %	X %	X %	X %

3 DÍLČÍ ZÁVAZKY V RÁMCI PROGRAMU

- 3.1. Partner se na základě Dohody o Programu může kdykoliv rozhodnout převzít Dílčí Závazek v rámci Programu a čerpat výhody z něj plynoucí. Pro vyloučení pochybností se stanoví, že Dílčí Závazek lze sjednat pouze ohledně Služeb Internet CA.
- 3.2. Každý Dílčí Závazek má svůj samostatný režim. Přijetím Dílčího Závazku se Partner zavazuje udržet po sjednanou dobu určitý minimální počet jednotlivých Služeb Internet CA a zavazuje se CETINu platit ceny odpovídající takovému množství po celou dobu trvání Dílčího Závazku. CETIN si vyhrazuje právo přijetí konkrétního Dílčího Závazku Partnerovi odmítnout v případě, že nebude splňovat podmínky stanovené v této příloze, Smlouvě nebo Příloze 1.3. Časové, množstevní i další vymezení Dílčího Závazku musí být souladu s podmínkami dále stanovenými v této příloze, Smlouvě nebo Příloze 1.3.
- 3.3. Dílčí Závazek lze přijmout na 3 nebo 7 let. Při sjednávání Dílčího Závazku Partner uvede, k jakému minimálnímu počtu jednotlivých Služeb Internet CA a na jakou dobu se zavazuje. Každý Dílčí Závazek je ze strany CETINu jednoznačně identifikován číslem nebo jiným unikátním označením.
- 3.4. Počet jednotlivých Služeb Internet CA, k nimž se Partner chce Dílčím Závazkem zavázat nebo kterými by byl Dílčím Závazkem zavázán, nesmí překročit počet aktuálně existujících jednotlivých Služeb Internet CA v síti CETINu k datu sjednání Dílčího Závazku.
- 3.5. V rámci Programu si lze postupně sjednat více Dílčích Závazků. Doba trvání každého Dílčího Závazku počíná běžet samostatně.
- 3.6. Minimální počet jednotlivých Služeb Internet CA, který může být předmětem prvního Dílčího Závazku, je 1.000. Počet jednotlivých Služeb Internet CA v každém Dílčím Závazku musí být vždy dělitelný 1.000 a nelze ho v průběhu Dílčího Závazku měnit.
- 3.7. Partner může CETIN požádat o sjednání Dílčího Závazku každý měsíc. Partner v takovém případě:
 - a) zašle žádost společnosti CETIN s uvedením počtu jednotlivých Služeb Internet CA, které mají být předmětem Dílčího Závazku;
 - b) jasně uvede, zda hodlá Dílčí Závazek uzavřít na dobu 3 nebo 7 let.

- 3.8. Doba Dílčího Závazku počíná běžet od 1. dne kalendářního měsíce následujícího po řádném a včasném doručení žádosti a akceptaci Dílčího Závazku ze strany CETINu.
- 3.9. Všechny jednotlivé Služby Internet CA, u nichž se Partner chce zavázat ve stejném měsíci na stejnou dobu, se považují za součást jednoho Dílčího Závazku.
- 3.10. Součástí každého Dílčího Závazku je i Plán platný v době uzavření závazku, přičemž se CETIN vůči Partnerovi zavazuje provést Upgrade v rámci celé Sítě CETIN v rozsahu těch časových milníků Plánu, které nastanou v průběhu trvání Dílčího Závazku.

4 PRŮBĚH PROGRAMU

- 4.1. Na základě uzavření každého Dílčího Závazku se CETIN zavazuje:
- ohledně počtu Služeb Internet CA, který je předmětem Dílčího Závazku, po dobu každého Dílčího Závazku nevyužít právo jednostranné změny cen dle ustanovení 8.5 Smlouvy směrem ke zvýšení ceny, není-li dohodnuto jinak a
 - poskytovat Partnerovi po dobu každého Dílčího Závazku a v závislosti na celkové délce takového Dílčího Závazku slevy z měsíčních cen Služeb Internet CA tj. slevu z položek 3.2.23 nebo 3.2.24 dle Přílohy 5 (Ceny) Smlouvy, a to u takového počtu jednotlivých Služeb Internet CA, jaký je předmětem příslušného Dílčího Závazku. Výše slevy je stanovena následujícími koeficienty:

Koeficient ceny bez Dílčího Závazku	Koeficient ceny Dílčí Závazek na 3 roky	Koeficient ceny Dílčí Závazek na 7 let
1,000	0,987	0,961

- 4.2. Slevy dle ustanovení 4.1 výše budou poskytovány na základě principu „Garance nejvýhodnější ceny pro Partnera“. V rámci této garance zaručuje CETIN Partnerovi, že:
- a) slevy budou aplikovány vždy nejdříve na takovou variantu Služby Internet CA (STANDARD, PREMIUM, SUPERFAST nebo FIX), u které je to pro Partnera výhodnější;
 - b) v případě, že v průběhu doby trvání Dílčího Závazku dojde ke změně měsíčních cen Služeb Internet CA, budou za základ pro poskytnutí slevy použity aktuální ceny Služeb.
- 4.3. Další výhody z Dílčího Závazku pro Partnera jsou následující:
- a) V případě uzavření Dílčího Závazku na dobu 3 let bude po dobu trvání Dílčího Závazku poskytnuta Partnerovi sleva z cen za zřízení nových Služeb Internet CA dle položek 1.1.3, 1.1.6, 1.1.10 nebo 1.1.101 dle Přílohy 5 (Ceny) Smlouvy ve výši 50 %, a to na takový počet nově zřízených Služeb Internet CA, který odpovídá 1,5 násobku počtu Služeb Internet CA, ohledně kterých Partner uzavřel Dílčí Závazek. Pro vyloučení pochybností, zejména povinnost zaplatit cenu dle položky 3.1.5, 3.1.7, 3.1.101, 3.1.102, 3.1.103, 3.1.104, 3.1.105, 3.1.106 nebo 3.1.40 není tímto ustanovením dotčena;
 - b) V případě uzavření Dílčího Závazku na dobu 7 let bude po dobu trvání Dílčího Závazku poskytnuta Partnerovi sleva z cen za zřízení nových Služeb Internet CA dle položek 1.1.3, 1.1.6, 1.1.10 nebo 1.1.101 dle Přílohy 5 (Ceny) Smlouvy v plné výši, a to na takový počet nově zřízených Služeb Internet CA, který odpovídá dvojnásobku počtu Služeb Internet CA, ohledně kterých Partner uzavřel Dílčí Závazek. Pro vyloučení pochybností, zejména povinnost zaplatit

cenu dle položky 3.1.5, 3.1.7, 3.1.101, 3.1.102, 3.1.103, 3.1.104, 3.1.105, 3.1.106 nebo 3.1.40 není tímto ustanovením dotčena.

- 4.4. Dojde-li k Upgrade Služby Internet CA podle čl. 3 Přílohy 1.3, a Partner by v důsledku takového Upgrade ztratil nárok na slevu dle položky 3.2.23 a/nebo 3.2.33 dle Přílohy 5 (Ceny) Smlouvy, může Partner, který má uzavřený Dílčí Závazek využít právo ponechat u Jednotlivých služeb Internet CA původní nominální rychlost, kterou Jednotlivá služba měla před provedením Upgrade, a to například z důvodu usnadnění přechodu Účastníků Partnera na podmínky nového rychlostního profilu. Celkový počet jednotlivých Služeb Internet CA, u kterých Partner právo dle předchozí věty využívá, nesmí být vyšší než celkový počet jednotlivých Služeb Internet CA, které jsou aktuálně předmětem všech Dílčích Závazků Partnera. Na Jednotlivou službu Internet CA, u které Partner právo využívá, se pro účely účtování ceny hledí, jako by k Upgrade nedošlo.
- 4.5. Pro vyloučení pochybností se stanoví, že Dílčí Závazek se nevztahuje na výstavbu Připojení neexistujících k okamžiku převzetí Dílčího Závazku.

5 NENÍ OBSAZENO

6 ZÁVAZEK PARTNERA

- 6.1. V případě, že celkový počet Služeb Internet CA, které jsou v kterémkoli zúčtovacím období předmětem vyúčtování podle Smlouvy, je nižší než počet Služeb Internet CA, k jehož udržení se Partner Dílčím Závazkem zavázal, je CETIN oprávněn doúčtovat cenu za každou chybějící Službu Internet CA stejně, jako kdyby ji Partner měl zřízeno ve variantě STANDARD. V případě, že Partner převzal na základě Dohody o Programu i další Dílčí Závazky se každá Služba Internet CA zohledňuje pro účely tohoto ustanovení pouze pro jeden Dílčí Závazek.
- 6.2. Jednotlivý Dílčí Závazek lze ukončit pouze zrušením zaplacení odstupného ve smyslu § 1992 Občanského zákoníku. Dílčí Závazek se ukončuje ke dni, kdy bylo zaplaceno odstupné, a to s účinky *ex nunc*. Pro vyloučení pochybností, Strany se dohodly, že § 2004 odst. 1 Občanského zákoníku se neuplatní. Strany se tímto dále výslovně dohodly na vyloučení § 1992, věta druhá, Občanského zákoníku. V souladu s tím Partner může zrušit Dílčí Závazek zaplacením odstupného, i když již bylo poskytnuto a přijato plnění z Dílčího Závazku. K zaplacení odstupného poskytne CETIN Partnerovi nezbytnou součinnost. Využití práva zrušit Dílčí Závazek zaplacením odstupného představuje zdanitelné plnění a je předmětem DPH, která bude k výsledné částce dle ustanovení 6.4 níže připočítána. CETIN vystaví do 15 dní od přijetí odstupného (včetně DPH) Partnerovi daňový doklad.
- 6.3. Partner bere na vědomí, že závazek vyplývající z Programu (resp. Dílčích Závazků) je dlouhodobého rázu a od společnosti CETIN vyžaduje dlouhodobé plánování, rozvržení investic i zajišťování kapitálových zdrojů do rozvoje, modernizace a zkvalitňování sítě. V případě, že se tedy Partner rozhodne využít právo zrušit Dílčí Závazek zaplacením odstupného, výše odstupného musí kromě jiného zohledňovat neoprávněně čerpané výhody (při nedodržení původně sjednaného závazku) a výpadek v tržbách, které CETIN na základě Dílčího Závazku Partnera oprávněně očekával, a který předčasným ukončením Dílčího Závazku nastane a CETIN nebude mít možnost jej v krátkodobém horizontu nahradit.
- 6.4. Odstupné pro případ zrušení Dílčího Závazku zaplacením odstupného ze strany Partnera proto bude vypočítáno na základě částky odpovídající celkové ceně za Služby Internet CA stejně, jako kdyby ji Partner měl zřízeno ve variantě STANDARD v rozsahu určeném Dílčím Závazkem, jakou by Partner platil od okamžiku odstoupení až do konce Dílčího Závazku s tím, že:
- a) za období do 3 let (včetně) od počátku každého Dílčího Závazku činí odstupné 100 % takto stanovené částky; a

- b) za období od 3 do 7 let (včetně) od počátku Dílčího Závazku sjednaného na 7 let činí odstupné 50 % takto stanovené částky; a
- 6.5. Podmínky v tomto článku 6 Přílohy 1.7 se uplatní přednostně před ustanovením článku 12 Smlouvy s výjimkou případů odstoupení od Smlouvy ze strany Partnera.

7 ZÁVAZEK CETIN

- 7.1. Společnost CETIN splní svůj závazek Upgradu sítě ve vztahu ke konkrétnímu časovému milníku, pokud procentuální podíl kvalitnějších přípojek v Síti CETIN dosáhne nejméně hodnoty uvedené v Plánu, který je součástí konkrétního Dílčího Závazku. V případě, že CETIN k jakémukoli časovému milníku svůj závazek Upgradu sítě nesplní, a Partner má zřízeno alespoň 5000 jednotlivých Služeb Internet CA ve třech různých krajích, přičemž v každém z těchto tří krajů alespoň 1000 jednotlivých Služeb Internet CA, prodlužuje se doba, po kterou je společnost CETIN povinna poskytovat a Partner oprávněn využívat slevy dle ustanovení 4.1 této přílohy následovně:
- a) 3 měsíce u Dílčích Závazků uzavřených na 3 roky,
 - b) 6 měsíců u Dílčích Závazků uzavřených na 7 let,
- Prodloužení platnosti slev se aplikuje na takový počet Služeb Internet CA, jaký je předmětem všech Dílčích Závazků obsahujících časový milník Plánu, ve vztahu ke kterému byl závazek porušen. Sleva se uplatní jednou ve vztahu ke každému Dílčímu Závazku.
- 7.2. Partner, který má zřízeno alespoň 5000 Jednotlivých Služeb Internet CA ve třech různých krajích, přičemž v každém z těchto tří krajů alespoň 1000 jednotlivých Služeb Internet CA, je oprávněn písemně vyzvat CETIN k nápravě v případě prodloužení ze strany CETINu s plněním Plánu v rozsahu nejméně dvou po sobě jdoucích časových milníků Upgradu sítě. Ve výzvě je Partner povinen dát CETINu dodatečnou lhůtu ke splnění posledního milníku, která nesmí být kratší než 6 měsíců. Pokud ani po uplynutí této lhůty CETIN nesplní kvalitativní parametry posledního milníku, má Partner právo odstoupit od jakéhokoli Dílčího Závazku obsahujícího Plán, ohledně něhož se CETIN dostal do prodloužení. Právo odstoupit dle předchozí věty však Partnerovi nenáleží v případě, že ke dni uplynutí dodatečné lhůty ke splnění posledního milníku využívá právo ponechat u jednotlivých Služeb Internet CA původní nominální rychlost a cenu dle ustanovení 4.4 výše této přílohy u více než 20 % jednotlivých Služeb Internet CA, u kterých má možnost toto právo využít.
- 7.3. Za porušení ze strany CETIN se nepovažuje, pokud se CETIN při realizaci Upgradu odchýlí od plánu sdíleného při uzavření Dílčího Závazku o méně jak:
- a) 5 procentních bodů v prvních 3 letech v jakékoli kvalitativní kategorii,
 - b) 15 procentních bodů v následujícím období.
- 7.4. Podmínky v tomto článku 7 této přílohy se uplatní přednostně před ustanovením článku 12 Smlouvy.

8 INFLAČNÍ DOLOŽKA

- 8.1. S ohledem na dlouhou dobu trvání závazků a garance cen ze strany CETINu po dobu trvání Dílčího Závazku se Strany dohodly, že CETIN má výhradně v případě mimořádných změn trhu právo jednostranně zvýšit ceny i ve vztahu k počtu Služeb Internet CA, který je předmětem Dílčího Závazku, podle následujících ustanovení. Uplatnění některého z práv uvedeného níže představuje výjimku z pravidla v ustanovení 4.1. výše.
- 8.2. Strany se dohodly, že pokud:

- a) meziroční míra inflace vyjádřená přírůstkem průměrného ročního indexu spotřebitelských cen přesáhne 5 %, nebo
- b) míra inflace měřená procentní změnou bazického indexu (bází je rok 2005=100) vyjádřenou podílem hodnoty bazického indexu za poslední aktuální měsíc k hodnotě, kterou měl bazický index v odpovídajícím měsíci před pěti roky, se zvýší nejméně o 20 %,

má CETIN právo navýšit účtované ceny až do výše inflace dle bodu a) či inflace dle bodu b), (dle toho, který limit byl dosažen) a to od měsíce následujícího po rozhodném okamžiku. Míra inflace je stanovována a vyhlášována Českým statistickým úřadem, případně jeho právním nástupcem.

V případě, že inflace přestane být vyhlášována, zavazují se Strany v dobré víře jednat a na písemnou výzvu kterékoli z nich do dvaceti (20) pracovních dnů od doručení písemné výzvy uzavřít dodatek ke Smlouvě, kterým bude inflace nahrazena mírou inflace stanovenou na základě nástupnického indexu. Dodatek Strany uzavřou nejpozději do dvou (2) let poté, co inflace přestane být oficiálně vyhlášována. Pokud by žádný srovnatelný index nebyl zveřejňován nebo se Strany nedohodly, použije se místo něho srovnatelné inflační zajištění dle výběru společnosti CETIN.

Podle tohoto článku nemůže dojít ke snížení ceny. Pokud by inflace měla zápornou hodnotu, výše ceny zůstane nezměněna.



PŘÍSTUP K TELEFONNÍM SLUŽBÁM MSAN PŘÍLOHA 1.8

NÁVRH

Obsah

1	Podmínky Telefonní služby MSAN	3
2	Přístup k veřejně dostupné telefonní službě.....	3
3	Doplňkové služby pro jednotlivé Služby Přístupu Telefonních služeb MSAN	4
4	Služba Voice Transport	13
5	Služba Voice VPN	14
6	Přístup k objednávkovým a podpůrným systémům (OSS).....	14
7	Testování a testovací Přístupy	14
8	Zajištění směrování provozu při volání na čísla tísňového volání	14

1 Podmínky Telefonní služby MSAN

- 1.1. Přístup k Telefonní službě MSAN je poskytnutí přístupu k Síti CETIN pro Partnera za účelem poskytování přístupu k veřejně dostupné telefonní službě v pevném místě v Síti CETIN Partnerem jeho Účastníkům. Služba umožňuje Účastníkovi Partnera uskutečňovat a přijímat volání s přenosem hlasu, jakož i jiných forem komunikace, jako je faksimilní a datový přenos.
- 1.2. Síť CETIN zajišťuje Partnerovi přístup k infrastruktuře pevných hlasových služeb včetně služeb doplňkových, které jsou definovány touto přílohou. Realizaci hlasových služeb, propojení s dalšími sítěmi a směrování hovorů zajišťuje Partner svými prostředky.
- 1.3. Součástí Služby jsou také doplňkové služby a další služby pro Partnera.

2 Přístup k veřejně dostupné telefonní službě

- 2.1. Služba Přístup k veřejně dostupné telefonní službě obsahuje základní dílčí služby:
 - **Přístup POTS MSAN** je základním komunikačním prvkem pro přístup Účastníka Partnera k telefonní službě prostřednictvím přípojky s rozhraním typu Z se signalizací U. Přístup POTS MSAN je poskytován prostřednictvím dílčí Služby Připojení přípojka STANDARD, přípojka PREMIUM, přípojka SUPERFAST nebo přípojka FIX dle Přílohy 1.1 za předpokladu, že je se službou technicky kompatibilní.
 - **Přístup POTS MSAN (série)** je základním komunikačním prvkem pro přístup Účastníka Partnera k telefonní službě prostřednictvím přípojky s rozhraním typu Z se signalizací U. Přístup POTS MSAN je poskytován prostřednictvím dílčí Služby Připojení přípojka STANDARD, přípojka PREMIUM, přípojka SUPERFAST nebo přípojka FIX dle Přílohy 1.1 za předpokladu, že je se službou technicky kompatibilní.
 - **Přístup ISDN2A MSAN** je základním komunikačním prvkem pro přístup Účastníka Partnera k telefonní službě prostřednictvím přípojky s rozhraním typu BRI dle standardu euroISDN se signalizací DSS1. Přístup ISDN2 MSAN je poskytován prostřednictvím dílčí Služby Připojení přípojka STANDARD, přípojka PREMIUM, přípojka SUPERFAST nebo přípojka FIX dle Přílohy 1.1 za předpokladu, že je se službou technicky kompatibilní.
 - **Přístup ISDN2C MSAN (série)** je základním komunikačním prvkem pro přístup Účastníka Partnera k telefonní službě prostřednictvím přípojky s rozhraním typu BRI dle standardu euroISDN se signalizací DSS1. Přístup ISDN2 MSAN je poskytován prostřednictvím dílčí Služby Připojení přípojka STANDARD, přípojka PREMIUM, přípojka SUPERFAST nebo přípojka FIX dle Přílohy 1.1 za předpokladu, že je se službou technicky kompatibilní.
 - **Přístup ISDN2D MSAN (provolba)** je základním komunikačním prvkem pro přístup Účastníka Partnera k telefonní službě prostřednictvím přípojky s rozhraním typu BRI dle standardu euroISDN se signalizací DSS1. Přístup ISDN2 M SAN je poskytován prostřednictvím dílčí Služby Připojení přípojka STANDARD, přípojka PREMIUM, přípojka SUPERFAST nebo přípojka FIX dle Přílohy 1.1 za předpokladu, že je se službou technicky kompatibilní.
 - **Přístup ISDN30C MSAN (série)** je základním komunikačním prvkem pro přístup Účastníka Partnera k telefonní službě prostřednictvím přípojky s rozhraním typu PRI dle standardu euroISDN se signalizací DSS1. Přístup ISDN30 MSAN je poskytován prostřednictvím dílčí Služby Připojení DIGITAL E1 dle Přílohy 1.1 – Připojení k síti v koncovém bodě sítě připojení k síti.
 - **Přístup ISDN30E MSAN (provolba)** je základním komunikačním prvkem pro přístup Účastníka Partnera k telefonní službě prostřednictvím přípojky s rozhraním typu PRI dle standardu euroISDN se signalizací DSS1. Přístup ISDN30 MSAN je poskytován prostřednictvím dílčí Služby Připojení DIGITAL E1 dle Přílohy 1.1 – Připojení k síti v koncovém bodě sítě připojení k síti.

- **Přístup 2MBL MSAN (série)** je základním komunikačním prvkem pro přístup Účastníka Partnera k telefonní službě prostřednictvím přípojky o rychlosti 2Mbit/s s rozhraním typu E1 se signalizací K+MFC. Přístup 2MBL MSAN je poskytován prostřednictvím dílčí Služby Připojení DIGITAL E1 dle Přílohy 1.1 – Připojení k síti v koncovém bodě sítě připojení k síti.
 - **Přístup 2MBL MSAN (provolba)** je základním komunikačním prvkem pro přístup Účastníka Partnera k telefonní službě prostřednictvím přípojky o rychlosti 2Mbit/s s rozhraním typu E1 se signalizací K+MFC. Přístup 2MBL MSAN je poskytován prostřednictvím dílčí Služby Připojení DIGITAL E1 dle Přílohy 1.1 – Připojení k síti v koncovém bodě sítě připojení k síti.
- 2.2. Konkrétní varianty služby Přístup se v závislosti na požadované úrovni obsluhy zařazují do skupiny A, B nebo C dle zvolené skupiny příslušné Služby Připojení.
- 2.3. **Voice Transport** je transportní službou zajišťující technologickou kapacitu pro vytvoření jedné služby Voice VPN Partnera. Služba Voice Transport je předávána pomocí rozhraní Gigabit Ethernet, 10 Gigabit Ethernet.
- 2.4. **Voice VPN** je služba dedikovaného VPN okruhu zajišťující oboustrannou komunikaci protokolem TCP/IPv4/UDP mezi Hraničním bodem sítě Partnera a Session Border Controlem (SBC) CETINu. Je prostředkem k zajištění oboustranné distribuce hlasového provozu mezi Účastníkem Partnera a technickým prostředkem (dále VoIP platforma, například IMS) Partnera zajišťujícím poskytování telefonní služby. Službu Voice VPN lze kombinovat jen se službou Voice Transport. Službu lze využít výhradně společně se službou Přístup POTS MSAN, ISND2 MSAN, ISDN30 MSAN a 2MBL MSAN. Služba je výhradně určena pro distribuci provozu prostřednictvím protokolu SIP.
- 2.5. **Síťový SIP profil** je pro Partnera dedikovaný soubor technických nastavení zařízení MSAN v Síti CETIN, který definuje vlastnosti zařízení MSAN vůči VoIP platformě Partnera. V rámci SIP profilu se definují používané kodeky, jejich priorita, systémové parametry ovlivňující vlastnosti SIP signalizace, registrační adresy (primární a sekundární proxy) apod. Počet SIP profilů je technologicky omezen. Síťový SIP profil je plně dedikován a nastaven specificky pro Partnera na všech zařízeních MSAN v Síti CETIN, tomu je odpovídajícím způsobem zajištěno směrování VoIP provozu vůči VoIP platformě Partnera. Partnerovi je standardně zřízen jeden SIP profil. V případě potřeby vyššího počtu, je nutné u CETINu ověřit dostupnost a uzavřít zvláštní dohodu o době a podmínkách využívání služby Síťový SIP profil v počtu více než jedna. Počet SIP profilů je omezen.
- 2.6. **Sdílený síťový SIP profil** je soubor technických nastavení zařízení MSAN v Síti CETIN dostupný pro všechny Partnery využívající služby dle této přílohy. Sdílený síťový SIP profil je nastaven univerzálně, směrování provozu vůči VoIP platformě konkrétního Partnera je zajišťováno dynamicky dle konkrétního telefonního čísla. Současně platí, že Partneri využívající službu Sdílený síťový SIP profil sdílejí jednotné technické zařízení MSAN v Síti CETIN. Konkrétní parametry jednotlivých technických nastavení zařízení MSAN definuje CETIN.

3 Doplnkové služby pro jednotlivé Služby Přístupu Telefonních služeb MSAN

- 3.1. Doplnkové služby pro jednotlivé Služby Přístupu jsou, podle technických možností zařízení MSAN v Síti CETIN, zřizovány na žádost Partnera.
- 3.2. Doplnkové služby jsou vždy vázány na některou ze Služeb Přístupu. Možné kombinace doplnkových služeb a dílčích Služeb Přístupu jsou uvedeny v následujících tabulkách:

Název služby	POTS MSAN	POTS MSAN (série)	ISDN2A MSAN	ISDN2C MSAN (série)	ISDN2D MSAN (provolba)
Automatické buzení, zadané účastníkem, jednorázové	-	n/a	-	n/a	n/a
Automatické buzení, zadané účastníkem, opakované pro zvolený počet následujících dní	-	n/a	-	n/a	n/a
Calling Line Identification Restriction Override (CLIRO)	Podporuje	Podporuje	Podporuje	Podporuje	Podporuje
Čekající volání (upozornění na příchozí volání - CW)	A.A.3	n/a	I.A.6	n/a	ID.I.27
Definice odchozích kanálů na jednotlivých portech	n/a	n/a	n/a	IC.I.15	ID.I.28
Definice příchozích kanálů na jednotlivých portech	n/a	n/a	n/a	IC.I.16	ID.I.29
Early Media podpora	n/a	n/a	n/a	IC.I.17	ID.I.30
Fax	Podporuje	Podporuje	Podporuje	Podporuje	Podporuje
Generic funkční protokol ISDN	n/a	n/a	Podporuje	Podporuje	Podporuje
Generic keypad protokol ISDN	n/a	n/a	Podporuje	Podporuje	Podporuje
Hlásky	-	-	-	-	-
ISDN 30 CRC4 SF/MF	n/a	n/a	n/a	n/a	ID.I.31
ISDN přípojka - fixní terminal endpoint identifier (TEI)	n/a	n/a	Podporuje	Podporuje	Podporuje
ISDN přípojka - L1 hold	n/a	n/a	I.A.41	IC.18	ID.I.24
ISDN přípojka - L2 hold (u MSAN a ISDN2 závisí na nastavení P-T-P, u ISDN 30 se jedná o globální nastavení per SIP profil pro všechny přípojky)	n/a	n/a	Podporuje	Podporuje	Podporuje
ISDN přípojka - Point to Point nastavení	n/a	n/a	I.A.45	IC.I.18	Podporuje
ISDN ToN - nastavení parametru Type of Number B čísla	n/a	n/a	n/a	IC.I.19	ID.I.32
Kodek Clearmode pro ISDN 64 kbit/s přenosy	n/a	n/a	Podporuje	Podporuje	Podporuje
Kodek G.711 VBD - podpora	Podporuje	Podporuje	Podporuje	Podporuje	Podporuje
Kodek G.711A - podpora	Podporuje	Podporuje	Podporuje	Podporuje	Podporuje
Kodek G.729 - podpora	Podporuje	Podporuje	Podporuje	Podporuje	Podporuje

OBCHODNÍ TAJEMSTVÍ

SMLOUVA O PŘÍSTUPU K VEŘEJNÉ PEVNÉ KOMUNIKAČNÍ SÍTI MMO

Malá konference, max. pro 3 účastníky	A.A.5	A.C.5	I.A.12	IC.I.20	ID.I.33
Modem	Podporuje	Podporuje	Podporuje	Podporuje	Podporuje
Multihoming	n/a	n/a	I.A.46	IC.21	ID.I.26
Nastavení módu obsazování kanálů (huntingu)	n/a	A.C.6	n/a	IC.I.21	ID.I.39
Nastavení pořadí portu v rámci hunting skupiny	n/a	A.C.7	n/a	IC.I.22	ID.I.40
Nezobrazení identifikace volajícího - pro jednotlivá volání (CLIR). Služba se neposkytuje u volání na linky tísňových volání.	Podporuje	Podporuje	Podporuje	Podporuje	Podporuje
Nezobrazení volaného čísla (COLR).	n/a	n/a	Podporuje	Podporuje	Podporuje
Odmítnutí anonymních volání	-	-	-	-	-
Odmítnutí příchozích přesměrovaných volání (IIFC).	-	-	-	-	-
Omezení automaticky uskutečněných odchozích volání plně řízené a vybírané účastníkem (OCB-SC)	-	-	-	-	-
Omezení automaticky uskutečněných odchozích volání plně řízené provozovatelem. (OCBN-NC) Typ - 0 - všechny směry Pev.míst,Pev.dálk,MZN,90x,976,MOB,Internet	-	-	-	-	-
Omezení automaticky uskutečněných odchozích volání plně řízené provozovatelem. (OCBN-NC) Typ - 1 - Pev.dálk,MZN,90x,976,MOB,Internet	-	-	-	-	-
Omezení automaticky uskutečněných odchozích volání plně řízené provozovatelem. (OCBN-NC) Typ - 2 - MZN,90x,976,MOB	-	-	-	-	-
Omezení automaticky uskutečněných odchozích volání plně řízené provozovatelem. (OCBN-NC) Typ - 3 - 90x,976	-	-	-	-	-
Omezení automaticky uskutečněných odchozích volání plně řízené provozovatelem. (OCBN-NC) Typ - 4 - 909	-	-	-	-	-
Omezení automaticky uskutečněných odchozích volání	-	-	-	-	-

plně řízené provozovatelem. (OCBN-NC) Typ – 5 – MOB					
Operátorské pracoviště - definuje se k provolbě 9 místné číslo	n/a	n/a	n/a	n/a	ID.I.22
Pevné směrování volání řízené provozovatelem s časovým dohledem (hot line, pevně směrované volání).	A.A.30	n/a	n/a	n/a	n/a
Pevné směrování volání řízené účastníkem s časovým dohledem (hot line, pevně směrované volání).	A.A.31	n/a	n/a	n/a	n/a
Provolba	n/a	n/a	n/a	n/a	ID.I.21
Přednastavení provozovatele (CPS)	-	-	-	-	-
Přenos časové informace o délce volání (AOT). V rámci této služby jsou přenášeny impulzy s časovým intervalem 1 sek (případně 16 kHz).	Podporuje	Podporuje	Podporuje	Podporuje	Podporuje
Přenos DTMF během hovoru	Podporuje	Podporuje	Podporuje	Podporuje	Podporuje
Přenos tarifních impulsů k účastníkovi (16 kHz) / informace o poplatku (AOC). Tarifní informace je poskytována podle tarifů použitých pro tarifování veřejných telefonních automatů, což nemusí odpovídat reálnému účtování v rámci tarifních balíčků zákazníka.	Podporuje	Podporuje	Podporuje	Podporuje	Podporuje
Přepojitelnost terminálů (TP)	n/a	n/a	Podporuje	n/a	n/a
Přesměrování pro Voicemail – nepřihlášení	-	-	-	-	-
Přesměrování pro Voicemail – obsazení	-	-	-	-	-
Přesměrování pro Voicemail – okamžité	-	-	-	-	-
Přesměrování volání (okamžité přesměrování volání k libovolné telefonní přípojce - (CFU))	-	-	-	-	-
Přesměrování volání při nepřihlášení (CFNR)	-	-	-	-	-
Přesměrování volání při obsazení (CFB)	-	-	-	-	-
Přidržení volání (HOLD)	A.A.34	A.C.8	I.A.7	IC.I.23	ID.I.34
Pulsní volba	A.A.32	A.C.9	n/a	n/a	n/a
Restrikce příchozích volání s výjimkou volání prostřednictvím IN	-	-	-	-	-

platformy (Call to be offered indicator)					
Screening čísla volajícího při odchozím volání z PBX - vypnutí (Special Arrangement)	n/a	n/a	n/a	n/a	ID.I.35
Semipermanentní spojení	A.A.33	n/a	I.A.46	n/a	n/a
Sériová linka	n/a	A.C.10	n/a	IC.20	n/a
Služba přednostního spojení	A.A.21	A.C.11	I.A.24	IC.I.14	ID.I.17
Služba zabránění odchozích volání	-	-	-	-	-
Služba zabránění příchozích volání	-	-	-	-	-
SMS přes pevnou linku	Podporuje	Podporuje	Podporuje	Podporuje	Podporuje
Subadresování	n/a	n/a	Podporuje	Podporuje	Podporuje
Telefonní automat (Přidělení kategorie Telefonní automat a vyšší napájecí proud smyčky)	A.A.14	n/a	n/a	n/a	n/a
Tisňová volání	Podporuje	Podporuje	Podporuje	Podporuje	Podporuje
Tónová volba	A.A.35	A.C.12	n/a	n/a	n/a
Tóny	Podporuje	Podporuje	Podporuje	Podporuje	n/a
Trunk + Trunk context (dle RFC 4904)	n/a	A.C.13	n/a	IC.I.24	ID.I.35
Velká konference pro 4 účastníky / 7 účastníků dle tech. CETIN	A.A.6	A.C.14	I.A.13	IC.I.25	ID.I.36
Vícenásobné telefonní číslo MSN (až sedm doplňkových čísel k hlavnímu telefonnímu číslu)	n/a	n/a	I.A.18	n/a	n/a
Zabránění volby kódu pro výběr operátora (CS)	-	-	-	-	-
Zamezení konkrétního příchozího volání (black list - 50 čísel). Omezení na ústřednách.	-	-	-	-	-
Změna formátu odchozího - volajícího A čísla při volání z PBX	n/a	n/a	n/a	n/a	ID.I.37
Změna formátu příchozího - volaného B čísla při volání do PBX	n/a	n/a	n/a	IC.I.27	ID.I.38
Změna Hesla pro doplňkové služby	Podporuje	Podporuje	Podporuje	Podporuje	Podporuje
Zobrazení identifikace volajícího (CLIP)	Podporuje	Podporuje	Podporuje	Podporuje	Podporuje
Zobrazení identifikace volaného (COLP)	n/a	n/a	Podporuje	Podporuje	Podporuje

Název služby	ISDN30C MSAN (série)	ISDN30E MSAN (provolba)	2Mbit MSAN (série)	2Mbit MSAN (provolba)
Automatické buzení, zadané účastníkem, jednorázové	n/a	n/a	n/a	n/a
Automatické buzení, zadané účastníkem, opakované pro zvolený počet následujících dní	n/a	n/a	n/a	n/a
Calling Line Identification Restriction Override (CLIRO)	Podporuje	Podporuje	Podporuje	Podporuje
Čekající volání (upozornění na příchozí volání - CW)	n/a	n/a	n/a	n/a
Definice odchozích kanálů na jednotlivých portech	IC.I.15	ID.I.28	A.P.23	A.P.23
Definice příchozích kanálů na jednotlivých portech	IC.I.16	ID.I.29	A.P.24	A.P.24
Early Media podpora	IC.I.17	ID.I.30	n/a	n/a
Fax	Podporuje	Podporuje	Podporuje	Podporuje
Generic funkční protokol ISDN	Podporuje	Podporuje	n/a	n/a
Generic keypad protokol ISDN	Podporuje	Podporuje	n/a	n/a
Hlásky	-	-	-	-
ISDN 30 CRC4 SF/MF	IC.I.18	ID.I.31	A.P.25	A.P.25
ISDN přípojka - fixní terminal endpoint identifikátor (TEI)	Podporuje	Podporuje	n/a	n/a
ISDN přípojka - L1 hold	n/a	n/a	n/a	n/a
ISDN přípojka - L2 hold (u MSAN a ISDN2 závisí na nastavení P-T-P, u ISDN 30 se jedná o globální nastavení per SIP profil pro všechny přípojky)	Podporuje	Podporuje	n/a	n/a
ISDN přípojka - Point to Point nastavení	Podporuje	Podporuje	n/a	n/a
ISDN ToN - nastavení parametru Type of Number B čísla	IC.I.19	ID.I.32	n/a	n/a
Kodek Clearmode pro ISDN 64 kbit/s přenosy	Podporuje	Podporuje	n/a	n/a

Kodek G.711 VBD - podpora	Podporuje	Podporuje	Podporuje	Podporuje
Kodek G.711A - podpora	Podporuje	Podporuje	Podporuje	Podporuje
Kodek G.729 - podpora	Podporuje	Podporuje	Podporuje	Podporuje
Malá konference, max. pro 3 účastníky	n/a	n/a	n/a	n/a
Modem	Podporuje	Podporuje	Podporuje	Podporuje
Multihoming	IC.21	ID.I.26	A.P.22	A.P.22
Nastavení módu obsazování kanálů (huntingu)	IC.I.21	ID.I.39	A.P.26	A.P.26
Nastavení pořadí portu v rámci hunting skupiny	IC.I.22	ID.I.40	A.P.27	A.P.27
Nezobrazení identifikace volajícího - pro jednotlivá volání (CLIR). Služba se neposkytuje u volání na linky tísňových volání.	Podporuje	Podporuje	Podporuje	Podporuje
Nezobrazení volaného čísla (COLR).	Podporuje	Podporuje	n/a	n/a
Odmítnutí anonymních volání	-	-	-	-
Odmítnutí příchozích přesměrovaných volání (IIFC).	-	-	-	-
Omezení automaticky uskutečněných odchozích volání plně řízené a vybírané účastníkem (OCB-SC)	-	-	-	-
Omezení automaticky uskutečněných odchozích volání plně řízené provozovatelem. (OCBN-NC) Typ - 0 - všechny směry Pev.míst,Pev.dálk,MZN,90x,976,MOB,Internet	-	-	-	-
Omezení automaticky uskutečněných odchozích volání plně řízené provozovatelem. (OCBN-NC) Typ - 1 - Pev.dálk,MZN,90x,976,MOB,Internet	-	-	-	-
Omezení automaticky uskutečněných odchozích volání plně řízené provozovatelem. (OCBN-NC) Typ - 2 - MZN,90x,976,MOB	-	-	-	-

Omezení automaticky uskutečněných odchozích volání plně řízené provozovatelem. (OCBN-NC) Typ – 3 – 90x,976	-	-	-	-
Omezení automaticky uskutečněných odchozích volání plně řízené provozovatelem. (OCBN-NC) Typ – 4 – 909	-	-	-	-
Omezení automaticky uskutečněných odchozích volání plně řízené provozovatelem. (OCBN-NC) Typ – 5 – MOB	-	-	-	-
Operátorské pracoviště - definuje se k provolbě 9 místné číslo	n/a	ID.I.22	n/a	A.P.13
Pevné směrování volání řízené provozovatelem s časovým dohledem (hot line, pevně směrované volání).	n/a	n/a	n/a	n/a
Pevné směrování volání řízené účastníkem s časovým dohledem (hot line, pevně směrované volání).	n/a	n/a	n/a	n/a
Provolba	n/a	ID.I.21	n/a	A.P.12
Přednastavení provozovatele (CPS)	-	-	-	-
Přenos časové informace o délce volání (AOT). V rámci této služby jsou přenášeny impulzy s časovým intervalem 1 sek (případně 16 kHz).	Podporuje	Podporuje	Podporuje	Podporuje
Přenos DTMF během hovoru	Podporuje	Podporuje	Podporuje	Podporuje
Přenos tarifních impulsů k účastníkovi (16 kHz) / informace o poplatku (AOC). Tarifní informace je poskytována podle tarifů použitých pro tarifování veřejných telefonních automatů, což nemusí odpovídat reálnému účtování v rámci tarifních balíčků zákazníka.	Podporuje	Podporuje	Podporuje	Podporuje
Přepojitelnost terminálů (TP)	n/a	n/a	n/a	n/a
Přesměrování pro Voicemail - nepřihlášení	-	-	-	-
Přesměrování pro Voicemail - obsazení	-	-	-	-

Přesměrování pro Voicemail – okamžité	-	-	-	-
Přesměrování volání (okamžité přesměrování volání k libovolné telefonní přípojce - (CFU))	-	-	-	-
Přesměrování volání při nepřihlášení (CFNR)	-	-	-	-
Přesměrování volání při obsazení (CFB)	-	-	-	-
Přidržení volání (HOLD)	n/a	n/a	n/a	n/a
Pulsní volba	n/a	n/a	n/a	n/a
Restrikce příchozích volání s výjimkou volání prostřednictvím IN platformy (Call to be offered indicator)	-	-	-	-
Screening čísla volajícího při odchozím volání z PBX - vypnutí (Special Arrangement)	IC.I.28	ID.I.35	n/a	n/a
Semipermanentní spojení	n/a	n/a	n/a	n/a
Sériová linka	IC.20	n/a	A.P.21	n/a
Služba přednostního spojení	IC.I.14	ID.I.17	A.P.16	A.P.16
Služba zabránění odchozích volání	-	-	-	-
Služba zabránění příchozích volání	-	-	-	-
SMS přes pevnou linku	Podporuje	Podporuje	Podporuje	Podporuje
Subadresování	Podporuje	Podporuje	n/a	n/a
Telefonní automat (Přidělení kategorie Telefonní automat a vyšší napájecí proud smyčky)	n/a	n/a	n/a	n/a
Tísňová volání	Podporuje	Podporuje	Podporuje	Podporuje
Tónová volba	n/a	n/a	n/a	n/a
Tóny	n/a	n/a	n/a	n/a
Trunk + Trunk context (dle RFC 4904)	IC.I.24	ID.I.35	A.P.28	A.P.28
Velká konference pro 4 účastníky / 7 účastníků dle tech. CETIN	n/a	n/a	n/a	n/a
Vícenásobné telefonní číslo MSN (až sedm doplňkových čísel k hlavnímu telefonnímu číslu)	n/a	n/a	n/a	n/a
Zabránění volby kódu pro výběr operátora (CS)	-	-	-	-

Zamezení konkrétního příchozího volání (black list - 50 čísel). Omezení na ústřednách.	-	-	-	-
Změna formátu odchozího - volajícího A čísla při volání z PBX	IC.I.26	ID.I.37	A.P.29	A.P.29
Změna formátu příchozího - volaného B čísla při volání do PBX	IC.I.27	ID.I.38	A.P.30	A.P.30
Změna Hesla pro doplňkové služby	Podporuje	Podporuje	Podporuje	Podporuje
Zobrazení identifikace volajícího (CLIP)	Podporuje	Podporuje	Podporuje	Podporuje
Zobrazení identifikace volaného (COLP)	Podporuje	Podporuje	n/a	n/a

Vysvětlivky:

- Je-li uveden kód služby (například: A.A.4), služba je podporována a službu je nutné konfigurovat na technologii CETINu. Konfigurace služby je provedena na základě objednávky Partnera;
- "Podporuje" - služba je podporována a není nutno ji konfigurovat na základě zvláštní objednávky;
- "-" - služba je podporována, ale je zajišťována výhradně VoIP platformou Partnera;
- "n/a" - služba na daném rozhraní není podporována

4 Služba Voice Transport

- 4.1. Na straně CETINu je služba Voice Transport ohraničena Hraničním směrovačem. Na straně Partnera je služba Voice Transport předávána na technickém rozhraní připojovací trasy v podobě, Gigabit Ethernet, 10 Gigabit Ethernet portu.
- 4.2. Pro zřízení služby Voice Transport platí zvláštní technické podmínky stanovené na základě místní dostupnosti připojovací trasy o požadované nominální přenosové rychlosti zvoleného typu služby Voice Transport. CETIN a Partner vykonávají práce související se zřízením v dohodnutém plánu implementace, který rozděluje dodání služby Voice Transport do dílčích položek včetně relevantních návazných postupů. Partner je povinen poskytnout součinnost pro realizaci připojovací trasy. Partner odpovídá za směrování provozu.
- 4.3. Doba dodání služby Voice Transport je závislá na možnostech a termínech fyzické výstavby vztahované k Partnerem požadovanému termínu realizace a na klimatických podmínkách v dané lokalitě.
- 4.4. CETIN nabízí následující varianty služby Voice Transport:

Typ služby Voice Transport	Použité fyzické rozhraní
Voice Transport 1Gbps	Gigabit Ethernet
Voice Transport 10Gbps	10 Gigabit Ethernet

- 4.5. Vyšší nominální přenosová rychlost služby Voice Transport může být poskytnuta pouze po vzájemné dohodě mezi Partnerem a CETINem. Možnost realizace, ceny takového řešení a další parametry takové

vyšší nominální rychlosti jsou závislé na požadovaném technickém řešení a na možnostech Partnera a CETINu.

5 Služba Voice VPN

- 5.1. Ve směru k Účastníkovi Partnera je služba Voice VPN ohraničena Hraničním bodem Přístupu POTS MSAN, ISDN2 MSAN, ISDN30 MSAN nebo 2MBL MSAN. Na straně směrem k Partnerovi je služba Voice VPN ohraničena zařízením SBC nebo více zařízeními SBC v případě redundantní topologie služby Voice Transport.
- 5.2. Transport provozu od VoIP platformy Partnera k Účastníkům Partnera umožňuje služba Voice Transport vyhrazená pro tento typ přenosu.
- 5.3. Účelem služby Voice VPN je poskytování hlasových služeb realizovaných prostřednictvím VoIP platformy Partnera.

6 Přístup k objednávkovým a podpůrným systémům (OSS)

Přístup k OSS je podrobněji definován v Příloze 3 – Pravidla a postupy a případně v Příloze 1.5 - Doplňkové funkce OSS rozhraní, pokud ji Partner využije. Prostřednictvím přístupu k OSS jsou pro Partnera zajištěny:

- dotazy na dostupnost služby pro konkrétního Účastníka Partnera,
- příjem a zpracování objednávky,
- hlášení poruchy a dotazy na průběh opravy.

7 Testování a testovací Přístupy

- 7.1. Pro zajištění ověření správného fungování služby Přístupu dle této přílohy zřídí CETIN v přiměřeném rozsahu v každém technologickém uzlu vybaveném účastnickými porty testovací přístupy.
- 7.2. Počet Přístupů pro testování a jejich specifický dílčí typ dohodne CETIN s Partnerem individuálně.
- 7.3. Partner určí pro testovací Přístupy potřebná telefonní čísla a číselné rozsahy.
- 7.4. Testovací Přístupy budou sloužit společně CETINu i Partnerovi.

8 Zajištění směrování provozu při volání na čísla tísňového volání

Pro vyloučení pochybností, v případě veřejně dostupné telefonní služby poskytované s využitím Velkoobchodním služeb dle čl. 1 až 8 této přílohy zajistí plnění povinností vyplývajících z § 33 ZEK souvisejících se zajištěním přístupu k jednotnému evropskému číslu tísňového volání a národním číslům tísňových volání (112, 150, 155, 156, 158) výhradně Partner.

9 Závěrečná ustanovení

- 9.1. Informace o dostupnosti služeb dle čl. 1 až 8 této přílohy v nových lokalitách budou zaslány Partnerovi v předstihu šesti měsíců.



DEFINICE POJMŮ A SEZNAM ZKRATKOVÝCH SLOV PŘÍLOHA 2

NÁVRH

Obsah

1	Definice	3
2	Použité zkratky	12

NÁVRH

1 Definice

Následující tabulka obsahuje seznam definovaných termínů, objevujících se v textu Smlouvy, a jejich význam.

A-číslo, A-number (Calling Party Number)	znamená A-číslo (číslo volajícího účastníka)
B-číslo, B-number (Called Party Number)	znamená B-číslo (číslo volaného účastníka)
Bonding	znamená fyzické spojení více metalických párů za účelem poskytnutí jedné služby.
Broadband Remote Access Server (BRAS)	je zařízení nebo skupina zařízení spravující IP datový provoz v rámci Oblastního sdružujícího bodu a tvoří fyzické rozhraní mezi Přístupem DSL CA a příslušnou IP VPN. Součástí každého Oblastního sdružujícího bodu je vždy alespoň jeden BRAS. Konfiguraci a nastavení BRAS řídí na žádost Partnera výhradně CETIN dle pravidel stanovených Smlouvou.
Bytový dům	znamená dům, ve kterém více než polovina podlahové plochy odpovídá požadavkům na trvalé bydlení a je k tomuto účelu určena, přičemž zároveň musí mít nejméně 4 (čtyři) bytové jednotky.
CETIN CLI – Calling Line Identification	má význam uvedený v preambuli Smlouvy. Devítimístné národní telefonní číslo, kterým je identifikována účastnická přípojka.
Kuchařka (Cookbook)	znamená technický dokument pro detailní IT specifikaci elektronického rozhraní mezi CETINem a Partnerem. V případě změny dokumentu bude Partner o takové změně dostatečně včas informován.
Dekompozice služeb	znamená službu popsanou v ustanovení 2.2 Přílohy 1.5 Smlouvy.
Diagnostika služeb	znamená službu popsanou v ustanovení 2.1 Přílohy 1.5 Smlouvy.
DOT	znamená příznak přiřazený společností CETIN konkrétní adrese, na které nelze poskytovat Službu s nižší rychlostí než 30 Mbit/s. Tento příznak je součástí výstupu Operace ResourceAvailabilityInfo.speed() v rámci návratových hodnot parametrů ve struktuře GEO dle popisu v Kuchařce v kapitole 4.1.8.1.2.2 – Výstupní parametry.
Dílčí Závazek	má význam uvedený v ustanovení 2.2 Přílohy 1.7 Smlouvy.

Dohoda o Programu	má význam uvedený v ustanovení 1.2 Přílohy 1.7 Smlouvy.
Duševní vlastnictví	znamená každý patent, autorské právo, návrh, obchodní jméno, obchodní značka nebo jiné právo duševního vlastnictví (registrované či nikoli) včetně a bez omezení myšlenek, koncepcí, know-how, postupů, návrhů, specifikací, nákresů, plánů, výkresů, diagramů, modelů a jiných obdobných informací s povahou duševního vlastnictví.
Export	znamená proces přenosu čísla z pohledu opouštěného operátora.
Geografické číslo	znamená telefonní číslo z části národního číslovacího plánu používané pro identifikaci zakončení pevné linky. Před přenesením čísla (při změně umístění) jsou tato čísla považována za geografická v tom smyslu, že sdělují umístění účastníka. (ITU-T): číslo E.164, které odpovídá určité geografické oblasti.
HR - Hlavní rozvod	znamená zařízení sloužící k fyzickému propojení jednotlivých účastnických vedení místní přístupové sítě s účastnickými přípojnými body zařízení spojovacích systémů. Propojení v HR je realizováno pomocí jednotlivých měnitelných propojek.
Hraniční bod	znamená hraniční bod Přístupu DSL CA, Optical CA, START, GO, RUN, GRANT, SPRINT nebo FLY je označení virtuálního rozhraní Oblastního sdružujícího bodu a IP transportní sítě CETIN, tj. mezi jednotlivým Přístupem DSL CA, Optical CA, START, GO, RUN, GRANT, SPRINT nebo FLY a příslušnou Virtuální privátní cestou. Každý Přístup DSL CA, Optical CA, START, GO, RUN, GRANT, SPRINT nebo FLY prochází právě jedním Hraničním bodem. Hraniční bod je tvořen jedním nebo více BRASů a dalších aktivních prvků určených pro sdružování IP datových toků v rámci jednoho Oblastního sdružujícího bodu.
Hraniční směrovač (nebo Hraniční směrovač regionální sítě CETIN)	znamená hraniční směrovač je technický prvek Sítě CETIN tvořící přístupový bod pro všechny Sdružené virtuální cesty v IP Síti CETIN a bod dostupný Partnerovi. Tento směrovač je nakonfigurován tak, aby umožňoval předat datový provoz od Uživatele z příslušné Virtuální privátní cesty do IP sítě Partnera a dále IP datový provoz od Partnera do příslušné

	Virtuální privátní cesty a následně jejím prostřednictvím Uživatelí, a to za splnění podmínek stanovených Smlouvou. Konfiguraci a nastavení Hraničního směrovače řídí výhradně CETIN dle pravidel stanovených Smlouvou.
Identifikace zlomyslného volání	znamená typ doplňkové služby ISDN. Služba MCID umožňuje identifikovat a registrovat příchozí volání v ústředně.
Investiční akce (IA)	znamená doplnění síťové infrastruktury výstavbou sítě.
Import	znamená proces přenosu čísla z pohledu přijímajícího operátora.
IP protokol, IP datový tok	protokolem pro datovou komunikaci je IP verze podle IETF standardu STD-5. Pro zapouzdření (encapsulaci) IP paketů do ethernetovských rámců je použit Ethernet II (ARPA). V datové komunikaci je podporován mezi IP sítěmi pouze dynamický směrovací protokol BGP-4 (RFC-1771).
Jednotlivá služba	má význam uvedený v ustanovení 3.5 Smlouvy.
Koncový bod sítě (Koncový bod)	znamená fyzický spojovací bod, ve kterém je Účastníkovi Partnera poskytován přístup k veřejné komunikační Síti CETIN a ve kterém jsou Účastníkovi Partnera poskytovány služby Partnera za podmínek Smlouvy; v případě sítí zahrnujících komutaci nebo směrování je tento bod určen specifickou síťovou adresou, která může být spojena s číslem nebo se jménem účastníka.
Koncové telekomunikační zařízení (Koncové zařízení)	znamená přiřazený prostředek Účastníka Partnera nebo Partnera připojený ke Koncovému bodu veřejné komunikační sítě, který umožňuje nebo podporuje poskytování služeb prostřednictvím této sítě nebo služby.
Lhůty	znamenají všechny lhůty; jsou v kalendářních dnech, není-li uvedeno jinak.
Mezilehlý rozvaděč v síti	znamená zařízení sloužící k fyzickému propojení jednotlivých úseků účastnických vedení místní přístupové sítě (traťový, síťový nebo účastnický rozvaděč).

Migrace služby	znamená převedení jednotlivé velkoobchodní služby od poskytovatele 1 k poskytovateli 2. Též jako přechod mezi poskytovateli.
Místní ústředna	znamená telefonní ústřednu (prvek veřejné sítě elektronických komunikací), ke které jsou připojeni účastníci
MMO	znamená Mass Market Offer – referenční nabídka přístupu k veřejné komunikační síti společnosti CETIN
Nebytový prostor	znamená místnost nebo komplex místností, které nejsou na základě rozhodnutí stavebního úřadu určeny k bydlení, ale k jiným účelům. Jedná se zejména o komerční prostory pro podnikání, například kanceláře, obchody, dílny apod.
Občanský zákoník	znamená zákon č. 89/2012 Sb., občanský zákoník, ve znění pozdějších předpisů.
Oblastní sdružující bod	znamená základní označení nejmenšího možného technologického koncentračního místa pro přístup k širokopásmovým službám, které je tvořeno regionálně omezeným výčtem směšovačů, BRASů a jiných prvků pro funkčnosti PPP spojení z Přístupu DSL CA nebo Optical CA Účastníka Partnera a prostupu do IP Sítě CETIN. Tento bod tak tvoří neoddělitelný celek pro provoz Přístupů DSL CA nebo Optical CA Účastníků Partnera dané oblasti.
On-net volání	znamená volání v rámci vlastní sítě.
Off-net volání	znamená volání do jiných sítí.
Operátor ID (OpID)	znamená třímístné číslo v rozsahu 200-999, identifikující operátora. Toto číslo přiděluje operátorům ČTÚ.
Operátor	znamená provozovatele komunikační sítě (zkr.: provozovatel sítě) - podnikatel, který zajišťuje nebo je oprávněn zajišťovat veřejnou komunikační síť nebo přiřazené prostředky.
OSI model	znamená referenční model ISO/OSI vypracovaný organizací ISO a v roce 1984 přijatý jako mezinárodní norma ISO 7498, následně kompletní text normy přijala také CCITT (International Telegraph and Telephone Consultative Committee, resp. Comité

	consultatif international téléphonique et télégraphique) jako doporučení X.200.
Paket, IP paket	je základní jednotka pro přenos informace v IP sítích. Skládá se ze záhlaví a datové části pro přenos informace. Záhlaví obsahuje zejména informace nutné pro směrování a doručení IP paketu jako logické adresy komunikujících systémů a informace o požadované kvalitě služby dle specifikace IETF STD-5.
Partner	má význam uvedený v preambuli Smlouvy.
Pásek	znamená technologický prvek sloužící pro ukončení kabelů a propojek v rozvaděčích.
PEW	znamená Planned Engineering Works, plánované práce nad síťovou infrastrukturou společnosti CETIN.
Plán	má význam uvedený v ustanovení 2.5 Přílohy 1.7.
Pobočková telefonní ústředna	znamená neveřejnou telefonní ústřednu připojenou do veřejné telefonní sítě v jejím koncovém bodě jako účastnická ústředna.
Porucha	znamená stav, kdy Jednotlivá služba není poskytována v souladu s požadavky Smlouvy.
Prefix	znamená číslo, kterým je identifikováno účastnické vedení, na kterém je poskytována služba ISDN 2D.
Program	má význam uvedený v ustanovení 1.1 Přílohy 1.7 Smlouvy.
Propojky	znamená převáděcí vodiče pro metalické propojení dvou bodů na rozvodu, popř. rozvaděči.
Propojovací bod (POI)	znamená rozhraní veřejné komunikační sítě pro propojování veřejných komunikačních sítí, pro které je v technických specifikacích stanoveno elektrické a fyzické provedení a přenosový a signalizační protokol.
Provolba (DDI)	znamená typ doplňkové služby. Doplňková služba DDI umožňuje, aby volající účastník volal přímo (bez zásahu spojovatelky) účastníka připojeného do pobočkové ústředny s provolbou. Tato doplňková služba je

	<p>použitelná i pro analogové (non-ISDN) pobočkové ústředny.</p>
Předávající operátor / síť	<p>znamená (NP) operátora, kterému bylo původně přiděleno přenesené (portované) číslo (tj. držitel číselného rozsahu, z něhož původně číslo pochází).</p>
Předávající poskytovatel služby (operátor)	<p>znamená (NP) poskytovatele služby, od něhož bylo číslo původně přeneseno.</p>
Přenositelnost geografických čísel	<p>znamená službu, která zákazníkovi umožní zrušit svou smlouvu u poskytovatele služby a uzavřít novou smlouvu s jiným provozovatelem beze změny svého geografického čísla, beze změny svého umístění a beze změny charakteru nabízené služby. (podle ITU-T) možnost pro koncového uživatele ponechat si stejné geografické mezinárodní telekomunikační číslo E.164 při změně umístění, ale beze změny charakteru nabízené služby. Slouží pro realizaci požadavků na přenos čísla mezi operátory nezávisle na existujícím vedení nebo službě.</p>
Přenositelnost negeografických čísel	<p>(NGNP) je služba, která zákazníkovi umožní zrušit svou smlouvu u poskytovatele služby a uzavřít novou smlouvu s jiným provozovatelem beze změny svého negeografického čísla, beze změny charakteru nabízené služby. (ITU-T): Možnost koncového uživatele ponechat si stejné negeografické mezinárodní veřejné telekomunikační číslo E.164 při přechodu od jednoho poskytovatele služeb k jinému beze změny charakteru nabízené služby.</p>
Přenosová rychlost	<p>základní obecné označení jednotky udává, kolik bitů informace je přeneseno za jednu sekundu. Při uvádění přenosové rychlosti je zásadní, pro kterou vrstvu OSI modelu tato informace platí. Přenosová rychlost v rámci Smlouvy je vždy uváděna na úrovni linkové vrstvy, proto rychlost na jakékoli vyšší úrovni bude vždy nižší o režii způsobenou hlavičkami paketů na jednotlivých vrstvách mezi linkovou a danou vyšší vrstvou. Označení přenosové rychlosti ve Smlouvě zkratkou 1 kb/s nebo 1 kbps označuje 1024 bit za sekundu případně 1 Mb/s nebo 1 Mbps označuje 1024 kbit (bps z anglického bit per second) základní jednotku přenosové rychlosti.</p>

Přenosová rychlost (maximální) Maximální přenosová rychlost	znamená přenosovou rychlost datového toku, kterou lze na daných technických prostředcích dosáhnout s ohledem na jejich technologické a fyzikální limity.
Přenosová rychlost (nominální) – Nominální přenosová rychlost.	jedná se o základní označení, která udává zpravidla dosahovanou přenosovou rychlost datového toku, ke kterému se uvedená hodnota vztahuje. Nominální přenosová rychlost v rámci Smlouvy je vždy uváděna na úrovni linkové vrstvy, proto rychlost na jakékoli vyšší úrovni bude vždy nižší např. o režii způsobenou hlavičkami paketů na jednotlivých vrstvách mezi linkovou a danou vyšší vrstvou.
Přenosová rychlost (efektivní) – Efektivní přenosová rychlost.	jedná se o základní označení, které udává aktuálně dostupnou a využívanou přenosovou rychlost datového toku mezi Účastníkem Partnera a Partnerem vztahenou k úrovni měřené vrstvy a zahrnuje vždy režii způsobenou např. hlavičkami paketů na jednotlivých úrovních mezi linkovou a danou vyšší vrstvou. Hodnoty efektivní přenosové rychlosti závislé na Partnerem zvolených parametrech jednotlivých částí a zejména úrovni řízení vlastní koncové služby Partnera při poskytování služby Účastníkovi Partnera (např. pravidla Fair User Policy, kapacitní dostupnost zdrojového nebo cílového technického zařízení apod.). Efektivní přenosová rychlost je vždy nižší nebo nejvýše shodná k relevantní nominální přenosové rychlosti dané entity.
Příloha	znamená společně s příslušným číselným označením některou z příloh Smlouvy.
Přístupový kód služby	znamená přístupový kód k jiným sítím nebo službám elektronických komunikací v souladu s platným číslovacím plánem ČR.
Rozbočovač (angl. splitter)	znamená zařízení, které rozděluje kmitočtové spektrum účastnického kovového vedení na dvě nezávislá pásma: hovorové a nadhovorové.
Rodinný dům	znamená stavbu určenou pro bydlení, která má jedno nebo více podlaží (dle ČSN 73 4301 nejvýše dvě nadzemní a jedno podzemní podlaží a podkroví). Více než polovina podlahové plochy musí odpovídat požadavkům na trvalé rodinné bydlení. V Rodinném domě mohou být nejvýše tři samostatné bytové jednotky.
Řídící ústředna (HOST)	znamená samostatnou spojovací jednotku obsahující veškeré funkce spojovacího systému. Je připojena k HR a sdílí číslovací rozsah s podřízenými RSU (viz „RSU“).
Service Provider	znamená partnera veřejně dostupné služby elektronických komunikační služby (zkr.

	poskytovatel služby). Fyzická nebo právnická osoba nabízející uživatelům komunikační služby s použitím síťových zdrojů.
Sběrný okruh (ang. backhaul)	znamená propojení zařízení Partnera v kolokační místnosti s bodem definovaným Partnerem.
Sdružená virtuální cesta	znamená souhrnnou nadřazenou virtuální privátní cestu k jednotlivým Virtuálním privátním cestám pro jeden Oblastní sdružující bod. Nominální přenosová rychlost Sdružené virtuální cesty je vždy stanovena jako prostý matematický součet Partnerem určených nominálních přenosových rychlostí pro všechny Virtuální privátní cesty příslušné k jednomu Oblastnímu sdružujícímu bodu.
Síť CETIN	má význam uvedený v preambuli Smlouvy.
Smlouva	má význam uvedený v preambuli Smlouvy.
Slamming	znamená neautorizované objednání zřízení nebo převodu služby Partnerem bez vědomí stávajícího poskytovatele služby, případně bez souhlasu účastníka.
Služba	zahrnuje jednu nebo více Velkoobchodních služeb nebo Jednotlivých služeb, dle kontextu využití tohoto výrazu ve Smlouvě či Přílohách.
Služba Připojení	zahrnuje vybrané nebo všechny Velkoobchodní služby dle ustanovení odst. 1.3 Přílohy 1.1 Smlouvy
Služba Přístupu	zahrnuje vybrané nebo všechny Velkoobchodní služby dle ustanovení odst. 2.1 Přílohy 1.8 a ustanovení odst. 1.2 a 19.2 Přílohy 1.3 Smlouvy.
Speciální systémy	znamenají systémy a servery v IP síti Partnera, které vzájemně komunikují protokolem TCP/IP se systémy umístěnými v IP Síti CETIN. Tyto systémy zajišťují realizaci služeb, typicky přenos autentizačních, autorizačních, administrativně-správních, účetních případně registračních dat.
Speciální zakončení sítě	znamená řešení typicky sloužící k modulaci a demulaci signálu na ethernetový standard 1000 BaseT.
Spuštění služby	znamená přistoupení ke smlouvě o poskytování velkoobchodních služeb a aktivování systémů komunikace a realizace pro objednávání a údržbu jednotlivých služeb pro daného poskytovatele.
Strana	má význam uvedený v preambuli Smlouvy.

Technické šetření	znamená postup, při kterém se ověřují technické možnosti pro poskytnutí určené služby v určeném místě.
Technologický uzel sítě	znamená místo, kde CETIN soustředěně umísťuje svá technologická zařízení jako např. telefonní ústředny, DSLAMy, přenosové systémy, routery a další zařízení.
Tranzitní síť / operátor	znamená síť / operátora, který předá volání z výchozí ústředny do koncové ústředny v případě, kdy neexistuje přímé spojení mezi těmito dvěma sítěmi.
Typ obsluhy (Tier)	znamená jeden z typů obsluhy Partnera, které reflektují míru technologické a obchodní preference řídit procesní flow společnosti CETIN ve stanovených procesech.
Účastník Partnera	znamená uživatele služby elektronických komunikací, který je s jejím Partnerem ve smluvním vztahu. Účastníkem Partnera se rozumí fyzická nebo právnická osoba, která využívá, žádá službu Partnera nebo uzavřela s Partnerem smlouvu na poskytování takové služby, která i jen svojí částí využívá datové přenosy, přístupy nebo jiné činnosti Partnerem zajišťované na základě Smlouvy.
Ukončení služby	znamená deaktivaci všech procesů pro zřizování a údržbu jednotlivých velkoobchodních služeb z důvodu ukončení smlouvy o poskytování služeb.
Upgrade	má význam uvedený v ustanovení odst. 3.1 Přílohy 1.3 Smlouvy.
Uživatel	znamená fyzickou, nebo právnickou osobu, které je poskytována služba elektronických komunikací.
Vectoring (VDSL vectoring)	znamená metodu omezení vzájemného rušení VDSL signálu vlivem přeslechu na vzdáleném konci mezi vedeními uloženými ve společném kabelovém svazku. V praxi se počítá s rušením vzniklým během přenosu signálu od DSLAM ke koncovému příjemci. O co během přenosu z DSLAM signál vlivem přeslechu přijde, to je díky vektorování dopočteno zpět. Vektorováním je možné získat nerušený signál pro každou VDSL přípojku.
Velkoobchodní služba	má význam uvedený v ustanovení odst. 1.1 Smlouvy.
Vícenásobné účastnické číslo	znamená službu umožňující použití vícenásobného účastnického čísla podle standardu ETSI ETS 300 050.

Virtuální privátní cesta	je forma sdružení jednotlivých datových toků Účastníků Partnera do jednoho Oblastního sdružujícího bodu v IP Síti CETIN. Tato cesta využívá nominální přenosovou rychlost souhrnné Sdružené virtuální cesty transportní IP sítě určené Partnerem pro každý jednotlivý Oblastní sdružující bod. Každá jednotlivá Virtuální privátní cesta poskytuje extenzi IP sítě Partnera na infrastruktuře CETIN nutnou k realizaci služeb založených na IP protokolu a nabízených sítí Partnera Účastníkům Partnera připojených k prvkům IP Sítě CETIN, a to mezi Hraničním bodem Přístupu a Hraničním směrovačem. Virtuální privátní cesta umožňuje Partnerovi oddělit datové toky jím definovaných skupin Účastníků od datových toků jeho Účastníků Partnera v jiných Virtuálních cestách a dynamicky tak řídit efektivní přenosovou rychlost jejich datových toků.
Voicemail	znamená službu hlasové schránky.
MSAN	(Multi-service access node) znamená zařízení v Síti CETIN umožňující Partnerovi poskytovat Účastníkům Partnera veřejně dostupnou telefonní službu prostřednictvím běžných rozhraní POTS, ISDN2 a ISDN30.
Vzdálená účastnická jednotka – (angl. Remote Subscriber Unit - RSU)	znamená předsunutou část ústředny, která využívá společný číslovací rozsah řídicí ústředny a je touto ústřednou řízena. Každá jednotka RSU je připojena k HR.
Zákaznický autorizační formulář (CAF)	znamená formulář zasláný přejímajícímu operátorovi účastníkem při žádosti o přenesení (portování). Rovněž formulář zasláný opouštěnému operátorovi účastníkem v souvislosti s ukončením služby a žádosti o přenesení (portování).
Změna služby	znamená objednání a provedení změny parametrů jednotlivé velkoobchodní služby.

2 Použité zkratky

Následující tabulka obsahuje seznam zkratkových slov, která se objevují v textu Smlouvy a jejich příloh.

Zkratka	Význam
ADSL	Asymetrická digitální účastnická přípojka
AP	Partner přístupu (Access Provider)
BA ISDN	Základní přípojka ISDN

B2B	Business to Business – elektronické rozhraní pro výměnu objednávek a další komunikaci mezi podnikatelskými subjekty
BOZP	Bezpečnost a ochrana zdraví při práci
CA	Customer Access – zákaznický přístup
CAF	Účastnický autorizační formulář
CDR	Call Detail Record – detailní záznam o hovoru
CLI	Calling Line Identification - Identifikace volající přípojky
CLIP	Zobrazení volajícího čísla.
CLIR	Nezobrazení identifikace volajícího - pro jednotlivá volání
CPE	Koncové zařízení
COLR	Nezobrazení volaného čísla
COS	Class of Service
COB	Close of Business - Konec pracovní doby
CPS	Carrier Preselection - Přednastavení provozovatele je pevně stanovený postup k dosažení přenosové sítě přednastaveného provozovatele bez jakýchkoli dodatečných zásahů (předvolb operátora)
CPS Call	Volání přes službu Přednastavení provozovatele
CS	Carrier Selection – Výběr provozovatele krátkou individuální volbou čísel pro jednotlivá volání (Volba operátora).
CS1	Intelligent Network Capability Set 1
CW	Čekající volání – doplňková služba
ČSN	chráněné označení českých a československých technických norem
ČTÚ	Český telekomunikační úřad Ústřední správní úřad pro výkon státní správy v oblasti ve věcech stanovených zákonem, včetně regulace trhu a stanovování podmínek pro podnikání v oblasti elektronických komunikací a poštovních služeb.
ČVOP	Jedná se o čtrnáctimístné číslo (Číslo Výpovědi Opouštěného Partnera), které slouží jako kód pro přenos čísla. Generuje jej vždy opouštěný operátor. Je platné 60 dní od data vygenerování.
DDI	Direct Dialling-In
DF	Distribution Frame
DMT	Diskrétní MultiTón
DSL	Digitální účastnická přípojka
E1	Představuje první řád v evropské plesiochronní digitální hierarchie (PDH)
E2E	End to End –pohled na celý proces od začátku do konce
ECTRA	European Committee for Telecommunications Regulatory Affairs
ETP	European Telecommunications Platform
ETSI	European Telecommunications Standardisation Institute
EU	Evropská unie
FEXT	Rušení přeslechem na vzdáleném konci
FOLO	Fixed OLO – Oprávněný provozovatel pevné veřejné komunikační sítě
GDN	General Directory Number
GNP	Přenositelnost geografických čísel
GW	Gateway – brána (systémová)
HDSL	High Density Digital Subscriber Line
HOST	Řídící telefonní ústředna, ke které jsou připojeni účastníci přímo nebo prostřednictvím vzdálených účastnických jednotek RSU
HR	Hlavní rozvod
ID	Identifikátor příslušného prvku nebo služby
IIFC	Odmítnutí příchozích přesměrovaných volání
IN	Intelligent Network
INAP	Core Intelligent Network Application Protocol
IPTV	televize přes internetový protokol

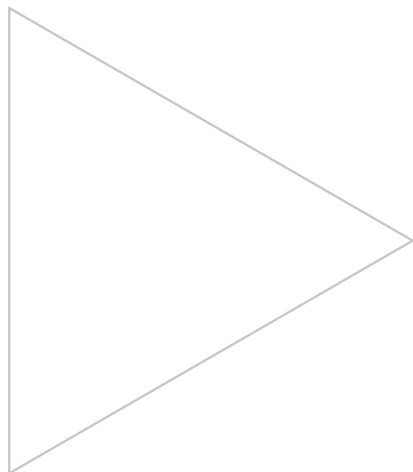
ISDN	Integrovaná síť digitálních služeb
ISDN2,	Přípojka ISDN se 2 nebo 30 kanály. Jako ISDN2 se označuje ISDN BA
ISDN 30	(basic Access), jako ISDN30 se označuje ISDN PRA (Primary Rate Access)
ISO	International Organization for Standardization
ISUP	ISDN User Part
IT	Information Technology – Informační technologie a systémy
ITU	International Telecommunication Union
ITU -T	ITU Telecommunication Standardisation Sector
KZ	Koncové zařízení
LE	Local Exchange - Místní telefonní ústředna
LLU	Local Loop Unbundling (zprístupnění účastnického kovového vedení)
MCID	Malicious Call Identification - Identifikace zlomyslného volání
MDF	Main Distribution Frame – hlavní rozvaděč/rozvod (HR)
MFC	Multi-frequency code - multifrekvenční kód
MOB	mobilní
MOLO	Mobile OLO – Oprávněný provozovatel mobilní veřejné komunikační sítě
MSAN	Multi-service access node
MSN	Multiple Subscriber Number - Vícenásobné účastnické číslo
MZN	mezinárodní
NBD	Next Business Day – následující pracovní den
NEXT	Rušení přeslechem na blízkém konci
NGNP	Non-geographic number portability - přenositelnost negeografických čísel
NP	Number Portability – Přenositelnost čísla mezi operátory
NT	Network Termination – koncový bod sítě
NTU	Network Terminal Unit - Jednotka zakončení sítě
NUC	Nižší územní celek
OLO	Other Licenced Operator - Oprávněný provozovatel veřejných komunikačních sítí anebo oprávněný poskytovatel veřejně dostupných služeb elektronických komunikací
ON	Oborová norma - Dokument, pro specifické činnosti v daném oboru (např. obor elektronických komunikací)
ONU	Optical Network Unit (optická síťová jednotka)
OOP	Opatření obecné povahy (správní akt)
OSS	Operation Support Systems (Systémy provozní podpory)
OV	Odchozí volání
PABX	Private Automatic Branch Exchange - Pobočková telefonní ústředna
PAM	Pulzně amplitudová modulace
PC	Osobní počítač
PDA	PDA (personal digital assistant – osobní digitální pomocník) či palmtop je malý kapesní počítač
PDH	Plesiochronní digitální hierarchie – přenosový systém
POI	Propojovací bod mezi komunikačními sítěmi (zkráceně: propojovací bod)
PoP	Point of Presence (Přístupový bod)
POTS	Plain Old Telephone Service – základní telefonní služba
PPÚ	Plný přístup k úseku účastnického vedení
PPV	Plný přístup k účastnickému vedení
PR	Předávací rozvod, popř. rozvaděč
PRS	Premium Rate Services - Služby se zvláštní sazbou
PSD	Power Spectral Density (Spektrální hustota výkonu signálu)
PSTN	Public Switched Telephone Network - Veřejná telefonní síť
PV	Příchozí volání
QoS	Kvalita služby

R	Rozvaděč v síti
RAO	Reference Access Offer – referenční nabídka přístupu
RIO	Reference Interconnect Offer – referenční nabídka propojení
RNPDB	Národní referenční databáze pro přenositelnost čísel (separátně pro fixní a mobilní čísla RNPDB –F a RNPDB-M)
RSU	Remote Subscriber Unit (Vzdálená účastnická jednotka)
RUIAN	Veřejný registr územní identifikace, adres a nemovitostí
RUO	Reference Unbundling Offer (Referenční nabídka zpřístupnění)
SA	Service Assurance – proces zajištění služby včetně oprav poruch
SAC	Service Access Code - Přístupový kód služby
SDH	Synchronní digitální hierarchie – přenosový systém
SDSL	Symetrická DSL (Evropské označení SHDSL)
SIT	Special information Tone - Tón, který se vysílá účastníkovi po volbě, která nemůže být zpracována (nesprávné číslo, požadavek na nepřidělenou službu apod.)
SLA	Service Level Agreement (Smlouva o úrovni poskytovaných služeb)
SMS	Systém krátkých textových zpráv
SN	Subscriber Number - Telefonní číslo účastníka nebo služby
SOB	Start of Business - Začátek pracovní doby
SP	Service Provisioning – proces poskytování služby včetně zřízení, změny a rušení
SPID	
SPÚ	Sdílený přístup k úseku účastnického kovového vedení
SPV	Sdílený přístup k metalickému účastnickému vedení
SSL	Secure Sockets Layer, je protokol, resp. vrstva vložená mezi vrstvu transportní a aplikační
SS7	Centralizovaný signalizační systém telefonní sítě
SR	Síťový rozvaděč
TR	Traťový rozvaděč
TT	Trouble Ticket – poruchový lístek
TŠ	Technické šetření
ÚR	Účastnický rozvaděč
VDSL	Very High Speed DSL – vysokorychlostní asymetrická DSL přípojka
VLAN	Virtuální LAN, je logicky nezávislá síť v rámci jednoho nebo několika zařízení
VPN	Virtual Private Network (Virtuální privátní síť)
VTA	Veřejný telefonní automat
VTH	Veřejná telefonní hovorna
VTS	Veřejná telefonní stanice
xDSL	Různé verze technologie DSL, např. ADSL, VDSL a SDSL
WAN	Wide Area Network
WI	Web interface – webové rozhraní
WLR	Wholesale Line Rental – služba přeúčtování nákladů na přípojku
WS	Wholesale – velkoobchod, WS služba velkoobchodní služba (obecně)
ZEK	Zákon č. 127/2005 Sb., o elektronických komunikacích, ve znění pozdějších předpisů



PRAVIDLA A POSTUPY

PŘÍLOHA 3



Obsah

Pravidla a postupy	1
Příloha 3	1
1 Rozsah dokumentu	3
2 Implementace Smlouvy	3
3 Popisy metod komunikace	4
4 Standardní funkce pro obsluhu procesů	4
5 Popis Typů obsluhy (Tier)	5
6 Procesy zřizování, změny a rušení služby (Provisioning)	6
7 Proces oprav služby (SA)	12
8 Plánované práce (PEW) a Oznámení o krátkodobém přerušení služby (Krátkodobý PEW)	19
9 Ostatní procesy	20
10 Eskalační procedury	21
11 IT/OSS Governance	21
12 Logistika KZ	22
13 VZOR OBJEDNÁVKY PODPŮRNÝCH SLUŽEB	24
1 Volba typu rozhraní CETIN B2B brány	24
2 Volba Skupiny dle úrovně obsluhy	25
3 Flexibilní objednávka	25
4 Volba služby Zvýšená servisní podpora	25
5 Širokopásmové služby: broadband a multimedia	25
6 Logistika koncových zařízení	28
7 Zvláštní ujednání	28
14 Kategorizace změn IT/OSS prostředí	29

1 Rozsah dokumentu

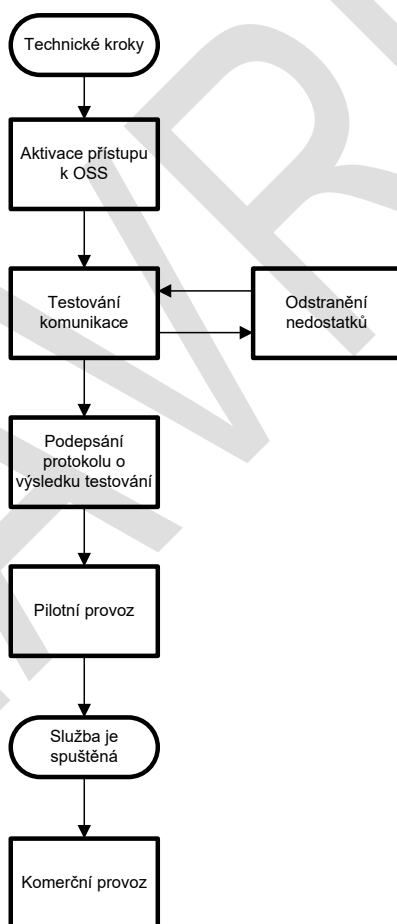
1.1. Postupy popsané v této příloze na úrovni provozních procesů se týkají:

- Připojení v Koncovém bodě
- Přístupu k veřejně dostupným službám elektronických komunikací poskytovaných společností CETIN.
- Souvisejících volitelných služeb ke Smlouvě

2 Implementace Smlouvy

2.1. Proces implementace Smlouvy a zahájení poskytování Velkoobchodních služeb

Zahrnuje zejména výběr Typu obsluhy, dohodnutí termínu technické připravenosti (zřízení přístupu k OSS, k billingové aplikaci apod.), dohodnutí termínu testování a podmínek pilotního provozu, viz obr. 1.



Obr. 1 Technické kroky

2.2. Popis procesních kroků

Po nabytí účinnosti Smlouvy zahájí Partner a společnost CETIN technické postupy vedoucí ke spuštění Služeb.

2.2.1. Volba typu obsluhy

Partner v závislosti na míře svých technických a obchodních předpokladů volí Typ obsluhy dle kapitoly 5. Tímto typem určuje procesní obsluhu ve všech relevantních procesech mezi Partnerem a společností CETIN po celou dobu trvání smluvního vztahu nebo do doby smluvní změny Typu obsluhy.

2.2.2. Realizace přístupu k IT/OSS

Společnost CETIN zajistí Partnerovi veškeré nezbytné informace a podporu pro propojení IT/OSS prostředí v rozsahu dle zvoleného typu obsluhy bezodkladně, především pak dodá:

- Přístupové adresy
- Přístupové kódy

2.2.3. Pilotní provoz

Pilotní provoz bude časově omezené období po propojení IT/OSS prostředí. Na délce a formě pilotního provozu se obě strany vzájemně dohodnou.

2.3. Termín zahájení poskytování Velkoobchodních služeb

CETIN zahájí poskytování Velkoobchodních služeb v termínu dle žádosti Partnera s přihlédnutím průběhu integrace a nastavení systémů CETINu a Partnera a k výsledkům testování.

2.4. Vybrané Velkoobchodní služby budou poskytovány na základě objednávky dle vzoru uvedeného níže.

3 Popisy metod komunikace

Standardní funkce nutné k obsluze procesů Service Provisioning i Service Assurance budou poskytnuty v těchto variantách:

3.1. B2B GW (SI)

Volání webové služby s definovaným XML obsahem. Technologie předpokládá odběr funkce strojovým rozhraním (SI).

Komunikace mezi aplikací Partnera a webovou službou probíhá přes veřejný internet a je zabezpečena pomocí SSL na úrovni HTTP protokolu.

3.2. WEB Interface (WI)

Standardní prostředí pomocí WEB GUI využívané zástupci Partnera.

Komunikace bude probíhat pomocí HTTPS protokolu, za pomocí uživatelských účtů s jednoznačným přiřazením oprávnění zabezpečeným certifikátem. Technologie je určena výhradně pro obsluhu zvoleným personálem na straně partnera služby.

Metody komunikace jsou popsány v Typu obsluhy dle kapitoly 5.

4 Standardní funkce pro obsluhu procesů

Pro standardní obsluhu procesů Service Provisioning (dále jen Provisioning) i Service Assurance (dále jen Ticketing) bude poskytnuta sada funkcí. Jednotlivé funkce mohou mít dílčí odlišné vlastnosti dle metod komunikace WI/SI.

4.1. Vstup pro objednávky (Provisioning)

Funkce Vstup objednávky služby Připojení a Přístupu je určena pro zadání požadavku na zřízení, změnu, či zrušení Služby do systémů společnosti CETIN a směřování řešení dle procesu pro poskytnutí služby. Funkce zajistí vytvoření objednávky s unikátním identifikátorem v systémech společnosti CETIN, její validování všemi standardními mechanismy interních systémů společnosti CETIN a směřování řešení dle procesu pro poskytnutí Služby. V průběhu realizace objednávky bude Partner dostávat notifikace o stavu realizace, jež mohou vyžadovat nutnou součinnost, či rozhodnutí o dalším řešení

požadavku (například souhlas s realizací investiční akce, pokud bylo požadováno ocenění). Metoda Web Interface (WI) nabízí založení objednávky jednoduchým a intuitivním způsobem a poskytne základní funkce pro nezbytné související kroky. Metoda B2B GW (SI) umožňuje plnohodnotné propojení systému pro objednání Služeb na straně společnosti CETIN a prostředí na straně Partnera a nabízí automatickou podporu procesních kroků.

4.2. Vstup pro nahlášení poruch (Ticketing)

Funkce Vstup pro hlášení poruch Připojení a Přístupu je určena pro zadání hlášení o poruše či jiném mimoprovozním stavu služby Připojení a Přístupu do systémů společnosti CETIN. Funkce zajistí vytvoření unikátního poruchového lístku v systémech společnosti CETIN, jeho validování všemi standardními mechanismy interních systémů společnosti CETIN a směrování dle povahy hlášené události na relevantní řešitelskou roli (dle zvoleného Typu obsluhy) až do doby úplného vyřešení hlášené poruchy. Systém může automaticky notifikovat Partnera o stavu řešení. Metoda Web Interface (WI) nabízí založení hlášení o poruše jednoduchým a intuitivním způsobem a poskytne základní funkce pro nezbytné související kroky. Metoda B2B GW (SI) umožňuje plnohodnotné propojení systému pro řešení poruch na straně společnosti CETIN a prostředí na straně Partnera a nabízí automatickou podporu procesních kroků.

4.3. Modul ověření dostupnosti služby (Scan/Check)

Funkce Ověření dostupnosti služby slouží pro ověření, zda je možné zřídit v požadovaném umístění nabízené služby a s jakými technickými parametry. Ověření lze provést dle identifikace adresy umístění, či identifikace existující služby.

Funkce vrací informace o možnosti zřízení služeb a jejich předpokládaných parametrech.

4.4. Funkce pro smlouvání termínu návštěvy technika (Kalendář)

Tato funkce je určena pro obslužení procesních kroků, kdy je vyžadováno sjednání termínů návštěvy technika u Účastníka Partnera. Funkce pracuje na principu poskytnutí volných časových úseků („Slot“) dle přistavených kapacit techniků CETINu. Nabídka slotů se řídí optimalizační logikou zdrojů CETIN. V případě nedostatku volných slotů umožní Kalendář předat požadavek s kontaktem na Účastníka Partnera společnosti CETIN, která pouze v tomto případě zajistí smlouvený termín s Účastníkem Partnera. Funkce je volána vždy nad konkrétní objednávkou/poruchovým lístkem během komunikace s Účastníkem Partnera. Partner vybere z nabízených slotů ten, který nejvíce odpovídá požadavku Účastníka Partnera a označí ho v systému. Metoda Web Interface (WI) nabízí jednoduché a intuitivní ovládání a základní funkce, kdy pro zavolání nabídky volných slotů je třeba zadání čísla objednávky nebo poruchového lístku. Metoda B2B GW (SI) umožňuje zabudování funkce plně do IT prostředí Partnera a nabízí automatickou podporu procesních kroků.

5 Popis Typů obsluhy (Tier)

5.1. Typy obsluhy Partnera (Tier1 – Tier3)

- 5.1.1. CETIN definuje tři typy obsluhy Partnera, které reflektují míru technologické a obchodní preference řídit procesní flow společnosti CETIN ve stanovených procesech, a to na základě pravidel definovaných v kapitole 6 a 7 této Přílohy.
- 5.1.2. Partner v době jednání a podpisu Smlouvy na základě Referenční nabídky volí konkrétní Typ obsluhy pro relevantní procesy. Tento zvolený Typ obsluhy je pro Partnera závazný po celou dobu trvání Smlouvy.
- 5.1.3. Po dobu platnosti Smlouvy může Partner požádat společnost CETIN o změnu typu obsluhy. O změnu obsluhy je nutno požádat minimálně 6 měsíců při změně z SI na WI a 3 měsíce při změně z WI na SI. Při změně Typu obsluhy je nutno přetestovat příslušný Typ obsluhy před jeho spuštěním do pilotního provozu.
- 5.1.4. Partner bez ohledu na vybraný Tier musí smlouvat termíny pracovního příkazu (PP).

5.2. Popis Typů obsluhy

5.2.1. Provisioning (SP)

- Typ obsluhy SP-Tier 1
 - využívá pouze metodu komunikace WEB Interface (WI),
 - v procesu Provisioning není možnost řízení procesu zřizování spuštěním Konfiguračních automatů ze strany Partnera.
- Typ obsluhy SP-Tier 2
 - využívá pouze metodu komunikace B2B GW (SI),
 - v procesu Provisioningu není možnost řízení procesu zřizování spuštěním Konfiguračních automatů ze strany Partnera.

5.2.2. Ticketing (SA)

- Typ obsluhy SA-Tier 1
 - využívá pouze metodu komunikace WEB Interface (WI),
 - v procesu Ticketingu není možnost řízení procesu odstranění poruch.
- Typ obsluhy SA-Tier 2
 - využívá pouze metodu komunikace B2B GW (SI),
 - v procesu Ticketingu není možnost řízení procesu odstranění poruch.
- Typ obsluhy SA-Tier 3
 - využívá pouze metodu komunikace B2B GW (SI),
 - Partner nese odpovědnost za řízení procesu odstranění poruch,
 - povinně využívá Doplnkové funkce OSS – Diagnostika služeb dle Přílohy 1.5. a plně realizuje řízení procesu.

5.2.3. Základní pravidla používání Typu obsluhy Tier3

- Partner směřuje další řešení Poruchy se zohledněním výsledků Diagnostiky (doporučené směřování na řešitelské role),
- Partner nesměruje opakovaně řešení Poruchy na řešitelské role, které neodpovídají lokalizované Poruše,
- Partner nesjednává termín návštěvy technika u Účastníka Partnera v případě, kdy situace nevyžaduje pro odstranění Poruchy návštěvu technika.

6 Procesy zřizování, změny a rušení služby (Provisioning)

Základní vlastnosti procesu SP (Service Provisioning) zajišťují možnost zřizování, změny a rušení Připojení, Přístupu a poskytnutí Služeb dle Přílohy 1.1 až 1.3 Smlouvy.

6.1. Rozdíly z pohledů Typů obsluhy

Procesní model je shodný pro všechny Typy obsluhy, s tím že se liší technická realizace zpětných notifikací dle technického řešení rozhraní, jímž byl požadavek od Partnera přijat. Pokud byl požadavek přijat metodou B2B GW (SI), tak jsou notifikace doručovány stejnou metodou. Pokud byl požadavek zadán metodou Web Interface (WI), tak jsou notifikace doručovány přes e-mail.

6.2. Typy procesů a podprocesů

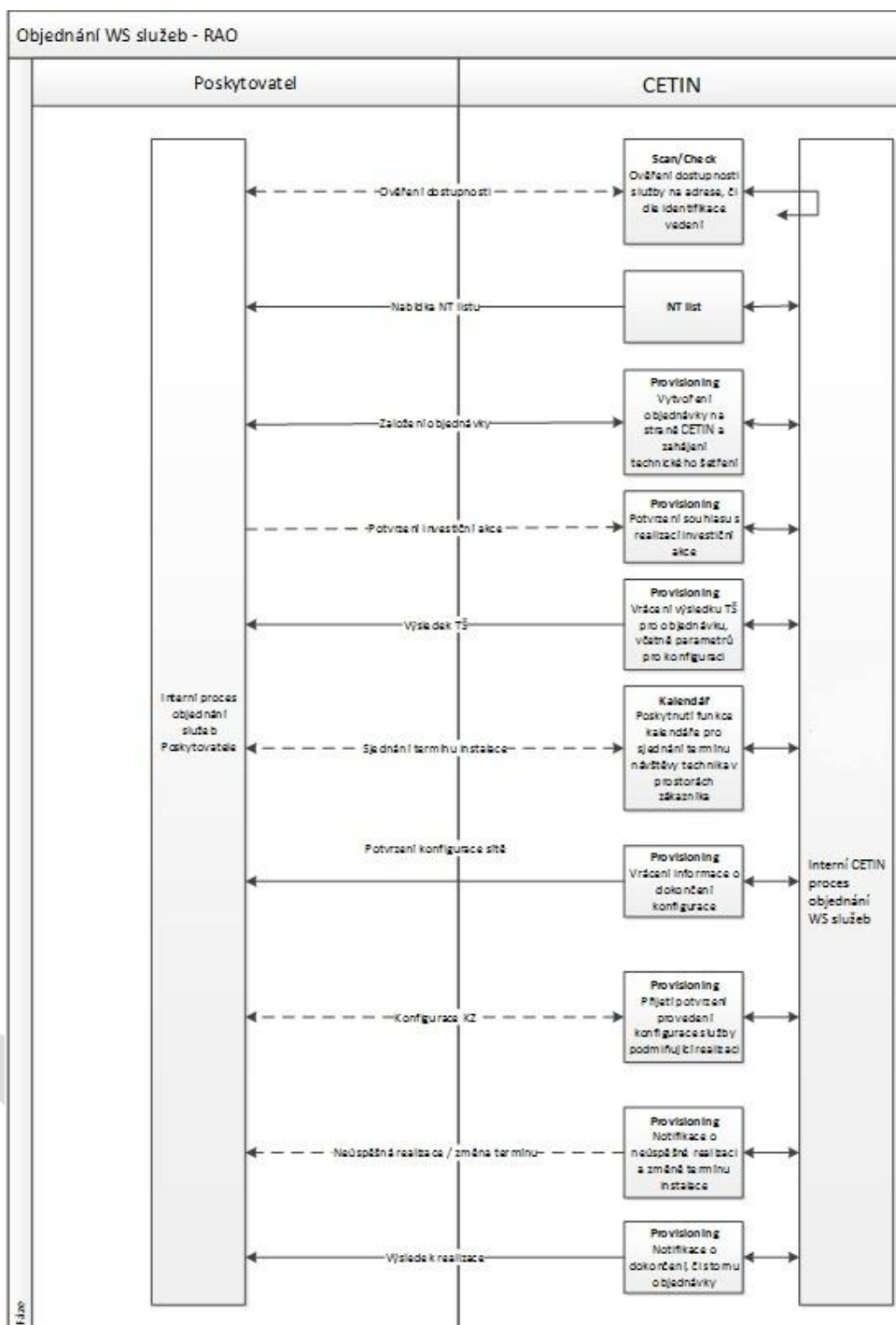
- Ověření dostupnosti

- Využití služby Scan/Check
- Zřízení služby
 - Použití NT listu
 - Odeslání objednávky
 - Převod služby od jiného partnera/FNP
 - Potvrzení investiční akce
 - Výsledek technického šetření
 - Instalační otázky
 - Sjednání termínu výjezdu technika
 - Změna sjednaného termínu
 - Zrušení sjednaného termínu
 - Potvrzení instalace
 - Flexibilní objednávka
- Změna existující služby
 - Potvrzení požadavku na převod služby k jinému partnerovi
 - Autorizace požadavku CPS
 - Autorizace požadavku FNP
 - Změna služby (např. změna rychlosti, technologie, doplňkových služeb, ...)
 - Překládka
 - Flexibilní objednávka
 - Přečíslování/změny číslování
 - Přeměna typu linky (např. POTS na ISDN2, ISDN C a D)
 - Přidání přípojky k ISDN C,D
 - Pozastavení Služby
 - Obnovení Služby
 - Zřízení dalšího MSN, provolbového bloku v ISDN
- Zrušení služby
 - Přejít službu k jinému partnerovi/FNP
- Objednávka práce
- Technické šetření
- Žádost o reset PPP spojení (interrupt)

6.2.1. Ověření dostupnosti

Před objednáním Služby je Partner povinen provést Check/Scan dostupnosti Služby, aby minimalizoval počet požadavků na zřízení, které není možno v daném okamžiku technicky realizovat, jakož i ověřil vlastnosti lokality, v níž má být Služba poskytována. Výsledkem Check/Scan je ověření zejména technických parametrů služby Připojení a Přístupu.

6.2.2. Zřízení Služby



Obr. 3 Proces zřízení služby

6.2.3. Popis procesních kroků

6.2.3.1. Před odesláním objednávky Partner využije Ověření dostupnosti, pro vyhodnocení možností realizace požadovaných služeb.

6.2.3.2. Neobsazeno

- 6.2.3.3. Pro objednání požadované služby, zasílá Partner požadavek, v rámci něhož specifikuje identifikaci zvolené Služby/Služeb dle Přílohy 1.1 až 1.3, umístění do kterého chce zřídít připojení, příznak o využití/nevyužití Doplňkové služby dodání KZ, technické kontaktní údaje pro zahájení případné investiční akce (IA) a realizaci. Součástí požadavku je i informace, zda v případě nutnosti realizace IA, souhlasí Partner s jejím oceněním (Zvláštní individuální technické šetření), přičemž náklady na toto ocenění jsou účtovány nad rámec standardního zřízení vždy, pokud Partner pošle objednávku na lokalitu, která byla v rámci Ověření dostupnosti definována jako "Investment", a to i v případě, pokud Partner nepotvrdí pokračování v realizaci služby nebo pokud k potvrzení realizace služby, kde je potřeba IA došlo, ale Partner nebo Účastník Partnera následně realizaci požadované služby odmítl. V případě požadavku na zřízení služby s migrací širokopásmové služby je Partner povinen sdělit údaje potřebné pro autorizaci požadavku opouštěným partnerem dle procesu rušení služby popsáno v ustanovení 6.2.5.1 této přílohy.
- 6.2.3.4. Po provedení technického šetření (TŠ) je Partner notifikován o výsledku TŠ. Výsledek TŠ může být pozitivní nebo negativní (požadavek je zamítnut). Součástí kladného TŠ je i předání konfiguračních parametrů služby pro účely Partnera. Tím je objednávka ve smyslu ustanovení 3.8 Smlouvy přijata.
- 6.2.3.5. Pokud bylo TŠ pozitivní a je třeba sjednat termín instalace u Účastníka Partnera, je Partner požádán o smlouvený termín instalace. Partner může požádat CETIN o sjednání termínu instalace, ale pouze v případě, že není k dispozici první termín instalace do šesti dnů. Před vlastním výběrem termínu musí nejprve Partner vložit do systému společnosti CETIN informace o místní situaci, jíž zjistí od Účastníka Partnera (vyplnit „Instalační otázky“). Dle těchto informací je zajištěna potřebná úroveň a rozsah prací nutných pro realizaci služby (správná alokace času na realizaci, dodatečné vybavení technika, či zajištění další součinnosti).
- 6.2.3.6. Technické šetření může být spuštěno ve dvou režimech, dle požadavku Partnera, jenž byl přijat jako součást objednávky. A to jako jednoduché technické šetření, při kterém se šetření omezuje na dostupné zdroje, v rámci něhož může být provedeno místní šetření, případně jako Zvláštní individuální technické šetření pro ocenění IA pokud by byla pro realizaci služby nutná. Zvláštní individuální technické šetření stanoví cenu investiční akce pro všechny IA, které nevyžadují existenci oprávnění (titulu) dle zákona č. 183/2006 Sb., o územním plánování stavebním řádu (stavební zákon), ve znění pozdějších předpisů (např. rozhodnutí o umístění stavby nebo územní souhlas). Pro IA vyžadující takové oprávnění (titul) uvedený v předchozí větě se objednávka zamítá a cena je pouze indikativní. CETIN objednávku zamítá i v případech, kdy při realizaci IA zjistí, že částka, kterou by bylo třeba vynaložit za získání služebnosti přesahuje výši v místě a čase obvyklou.
- 6.2.3.7. Pokud je nutná IA, je třeba ze strany Partnera odsouhlasit předpokládanou výši nákladů na realizaci IA, a to do 21 (dvaceti jedna) kalendářních dní od zpracování nacenění. V tomto případě se nesjednává termín instalace, ale je zajištěna realizace ve lhůtě do 30 (třiceti) pracovních dní od potvrzení nacenění IA Partnerem doručeným společností CETIN, pokud se taková IA realizuje pouze na pozemku žadatele o službu Partnera (rezerva na hranici pozemku), nebo ve lhůtě 120 (sto dvacet) pracovních dní pokud se IA realizuje jak na pozemku žadatele o službu Partnera, tak i na jiných pozemcích (např. pozemcích obce, třetích osob atd.), obě IA však v celkové délce nejvýše 100 m. Uvedené termíny neplatí v případech, (i) kdy je pro realizaci nutné nové oprávnění (titul) dle stavebního zákona, (ii) kdy realizaci brání dočasná stavební uzávěra, (iii) kdy nelze s ohledem na klimatické podmínky IA v uvedeném termínu realizovat, nebo (iv) kdy žadatel o službu Partnera žádá o odklad realizace. V případě, že (i) nedojde k odsouhlasení nákladů v uvedené lhůtě, je objednávka zrušena a Partner zaplatí provedené Zvláštní individuální technické šetření.
- 6.2.3.8. Po zahájení realizace objednávky jsou provedeny na straně společnosti CETIN potřebné konfigurace. Nakonfigurované parametry předává společnost CETIN Partnerovi pro jeho účely. V relevantních případech bude společnosti CETIN Partnerem vrácený set vybraných parametrů pro finální nastavení služby.

6.2.3.9. Následně je provedena realizace v Síti CETIN. O dokončení realizace je Partner opět notifikován. Společnost CETIN je následně oprávněna ověřit s Účastníkem Partnera průběh realizace, jakož i její kvalitu. Další požadavky nad rámec uvedených činností mohou být realizovány zvláštní objednávkou práce. CETIN není povinen objednávku přijmout.

6.2.3.10. Ve všech případech, kdy dojde ke změně termínu realizace, je Partner o této změně informován včetně informace o dalším řešení, či termínu vyřešení.

6.2.4. Změna služby

Tento proces vychází z procesu zřízení, kdy umožňuje nad již zřízenou službou provádět změny v konfiguraci a řešení služby, např.:

- změna služby MSAN,
- změny doplňkových služeb,
- pozastavení/obnovení služby na žádost Partnera,
- změna produktu.

Kromě změn parametrů služby umožňuje tento proces i realizaci migrace služby mezi jednotlivými partnery a přeložení Přípojky na novou adresu, tzv. překládka. Cena za přeložení Přípojky se hradí vždy a je stejná jako za zřízení dané Přípojky a zřízení daného Přístupu dle Přílohy 5; pro vyloučení pochybností, na tento typ změny se nevztahuje Příloha 1.7, ani podmínky Dohody o Programu či převzetí konkrétního Dílčího Závazku.

6.2.5. Zrušení služby

Tento proces zajišťuje provedení kroků nutných pro ukončení poskytování služby. Zejména jde o zrušení konfigurace služby a ukončení zpoplatnění služby na straně společnosti CETIN. Proces rušení má dva podprocesy:

6.2.5.1. Standardní zrušení, kdy není na stejném místě poskytována služba koncovému účastníkovi jiným partnerem. Tento proces je započat přijetím požadavku na zrušení služby ze strany Partnera. Zrušit je možno buď jednotlivou službu Přístupu, nebo všechny služby. Při rušení poslední služby přístupu musí být zrušena i služby Připojení.

Zrušení Služby s převodem k jinému partnerovi bude provedeno po autorizaci Partnera, která spočívá v kontrole, zda k požadovanému datu zrušení Služby bude řádně ukončena příslušná smlouva Účastníka Partnera. Na základě objednávky zřízení služby odeslané přejímajícím (novým) partnerem, společnost CETIN zasílá požadavek na autorizaci přes objednávkové rozhraní Partnerovi (který je v pozici opouštěného partnera), přičemž Partner musí provést autorizaci požadavku nejpozději do 5 pracovních hodin od přijetí požadavku, jinak je požadavek považován za neautorizovaný. V tomto případě je objednávka zřízení Služby s převodem od jiného partnera společností CETIN zamítnuta. Po autorizaci Partnerem společnost CETIN potvrzuje datum, ke kterému bude Služba zrušena u Partnera (který je v postavení opouštěného partnera). Každý procesní krok je notifikován. Přesná specifikace datových údajů nutných pro objednávku zřízení Služby s převodem od jiného partnera je určena v dokumentu „Kuchařka MMO“.

CETIN, Partner i přejímající partner koordinují aktivity na své straně (včetně autorizace Partnerem) s důrazem na minimalizaci výpadku služby a dodržení závazných lhůt stanovených obecně závaznými právními předpisy nebo rozhodnutím správního orgánu. Za tímto účelem budou Partner a CETIN v relevantních případech dodržovat stávající postupy fungující na základě v referenčních nabídek propojení s pevnou Sítí CETIN (RIO), zpřístupnění účastnického vedení (RUO) a velkoobchodního přístupu k internetu prostřednictvím technologie Carrier Broadband (CBB) a Carrier IP Stream (CIPS).

Pro účely plnění parametrů kvality Služeb dle Smlouvy se nezohledňuje doba čekání na autorizaci opouštěným partnerem, doba delší než 9 dní od zrušení služby poskytované opouštěnému partnerovi, pokud je uvedena v objednávce na zřízení Služby a případná doba na spojená se změnou technologie či konfigurací Přípojky či Přístupu na jinou konfiguraci, než byla před migrací.

6.2.6. Flexibilní objednávka

Partner je oprávněn v rámci Flexibilní objednávky umožnit společnosti CETIN, aby informovala Účastníky Partnera o možnosti Změny rychlosti dle ustanovení odst. 6.2.6.1 níže nebo o možnosti Změny adresy dle ustanovení odst. 6.2.6.2 níže a v případě zájmu Účastníka Partnera o realizaci Změny rychlosti nebo Změny adresy a s předchozím souhlasem Účastníka Partnera takový proces společnost CETIN realizovala bez schválení Partnerem. Partner je o těchto změnách informován v rámci notifikace o úspěšné realizaci služeb nebo reportem v rámci domluvené periodicity.

6.2.6.1. Změna rychlosti

Jedná se o proces, kdy v rámci realizace služby bylo na zjištěno, že parametry služby neumožňují zřídit objednanou rychlost a Účastník Partnera souhlasí s realizací rychlosti nižší.

6.2.6.2. Změna adresy

Jedná se o proces, kdy v rámci realizace služby bylo zjištěno, že adresa zasláná objednávkou Partnera je odlišná než adresa požadovaná Účastníkem Partnera. CETIN v tomto případě provede realizaci požadovaných služeb v objednávce Partnera na adrese požadované Účastníkem Partnera v případě, že služby v objednávce Partnera jsou na adrese požadované Účastníkem Partnera dostupné a není třeba vynaložit náklady vyšší než předpokládané při realizaci na adrese uvedené v objednávce.

6.2.6.3. Kombinace Změna rychlosti a Změna adresy

6.2.7. Zřízení služby CDN Transport a CDN Server

Služby CDN Transport a CDN Server budou zřízeny následujícím postupem:

- a) Partner zašle společnosti CETIN žádost o zahájení jednání o zřízení konkrétní Služby CDN Transport a CDN Server, obsahující přinejmenším údaje o kraji, ve kterém budou služby CDN Transport a CDN Server zřízeny, dále odebírané variantě produktu CDN Transport, požadavku na úložný prostor a výpočetní výkon služby CDN Server,
- b) Partner a CETIN projednají podmínky zřízení konkrétní Služby CDN Transport a CDN Server, na základě výsledků jednání zašle CETIN Partnerovi nabídku podmínek zřízení konkrétní Služby,
- c) Partner zašle společnosti CETIN závaznou objednávku zřízení Služby CDN Transport a CDN Server, která bude v souladu s nabídkou dle písm. b) výše i ostatními ustanoveními Smlouvy. Součástí objednávky jsou mimo jiné i prognózy,
- d) CETIN informuje Partnera bez zbytečného odkladu o akceptaci objednávky,
- e) CETIN zahájí bez zbytečného odkladu aktivity spojené se zřízením Služby CDN Transport a CDN Server v souladu s nabídkou dle písmene b).
- f) Partner je povinen kontaktovat společnost CETIN v případě zjištění závady na HW služby CDN Server. Společnost CETIN provede analýzu závady a nejpozději do 24 hodin (ve všední dny) nebo 72 hodin (pokud byla závada nahlášena v pátek od 12:00 hodin) kontaktuje Partnera s informací o odstranění závady nebo návrhem dalšího postupu vedoucího k odstranění závady.

Doba dodání služby CDN Transport je závislá na možnostech a termínech fyzické výstavby vztahené k Partnerem požadovanému termínu realizace. Měsíční dostupnost služby je definována v Příloze 4 – Kvalita v článku 2.13, přičemž při zřízení služby CDN Transport je možné zvolit technické řešení umožňující zálohu spojení se sítí Partnera.

Pro zřízení služby CDN Transport platí zvláštní technické podmínky stanovené na základě místní dostupnosti připojovací trasy o požadované nominální přenosové rychlosti zvoleného typu služby CDN Transport a v případě služby CDN Server technické parametry virtualizované multimediální platformy v daném kraji. CETIN a Partner vykonávají práce související se zřízením v dohodnutém plánu implementace, který rozděluje dodání služby CDN Transport a CDN Server do dílčích položek

včetně relevantních návazných postupů. Dohodnutý plán implementace je nedílnou součástí objednávky. Partner je povinen poskytnout součinnost pro realizaci přípojovací trasy.

Velikost úložného prostoru služby CDN Server se objednává v předstihu dvou kalendářních měsíců, součástí objednávky je i nejvyšší počet souběžně obsluhovaných Účastníků Partnera.

6.2.8. Objednávka práce

Slouží pro realizaci požadavků Partnera na činnosti, které jsou nad rámec standardního procesu zřízení služby a jsou účtovány hodinovou sazbou a náklady za materiál. Příklady objednávek práce:

6.2.8.1. Technické práce (na službě)

- zhotovení nového vnitřního rozvodu v rámci budovy/areálu

6.2.8.2. Práce s KZ (na službě)

- zapojení a přezkoušení telefonního přístroje, modemu, či STB bez dodávky KZ či konfigurace dalších zařízení Účastníka Partnera (PC/NB)

6.2.8.3. Místní šetření u Účastníka Partnera (bez vazby na službu)

6.2.8.4. Vybudování vnitřních rozvodů (bez vazby na službu)

- jedná se o vybudování vnitřních rozvodů malého rozsahu (zřízení připojení objektu bez realizace služby)

6.2.8.5. Úprava místní sítě (bez vazby na službu)

- objednání přeložení telekomunikačního vedení z pozemku nebo budovy, či demontáž vedení, pokud není již využívané

7 Proces oprav služby (SA)

7.1. Základní charakteristika procesu

SA (Service Assurance) procesy pokrývají kroky identifikace mimoprovozního stavu služby Připojení a Přístupu, jeho zaregistrování nebo nahlášení společnosti CETIN, zjišťování příčin a obnovu standardních vlastností služby definovanými postupy a v definovaných časech.

7.2. Popis procesních kroků

7.2.1. Obecné požadavky na hlášení poruch

7.2.1.1. Partner bude zasílat poruchová hlášení výhradně elektronicky, a to metodou B2B GW (SI) nebo metodou Web Interface (WI) v závislosti na zvoleném Typu obsluhy (Tieru).

7.2.1.2. Poruchy hlášené Partnerem společnosti CETIN budou přijímány k řešení v režimu 24x7.

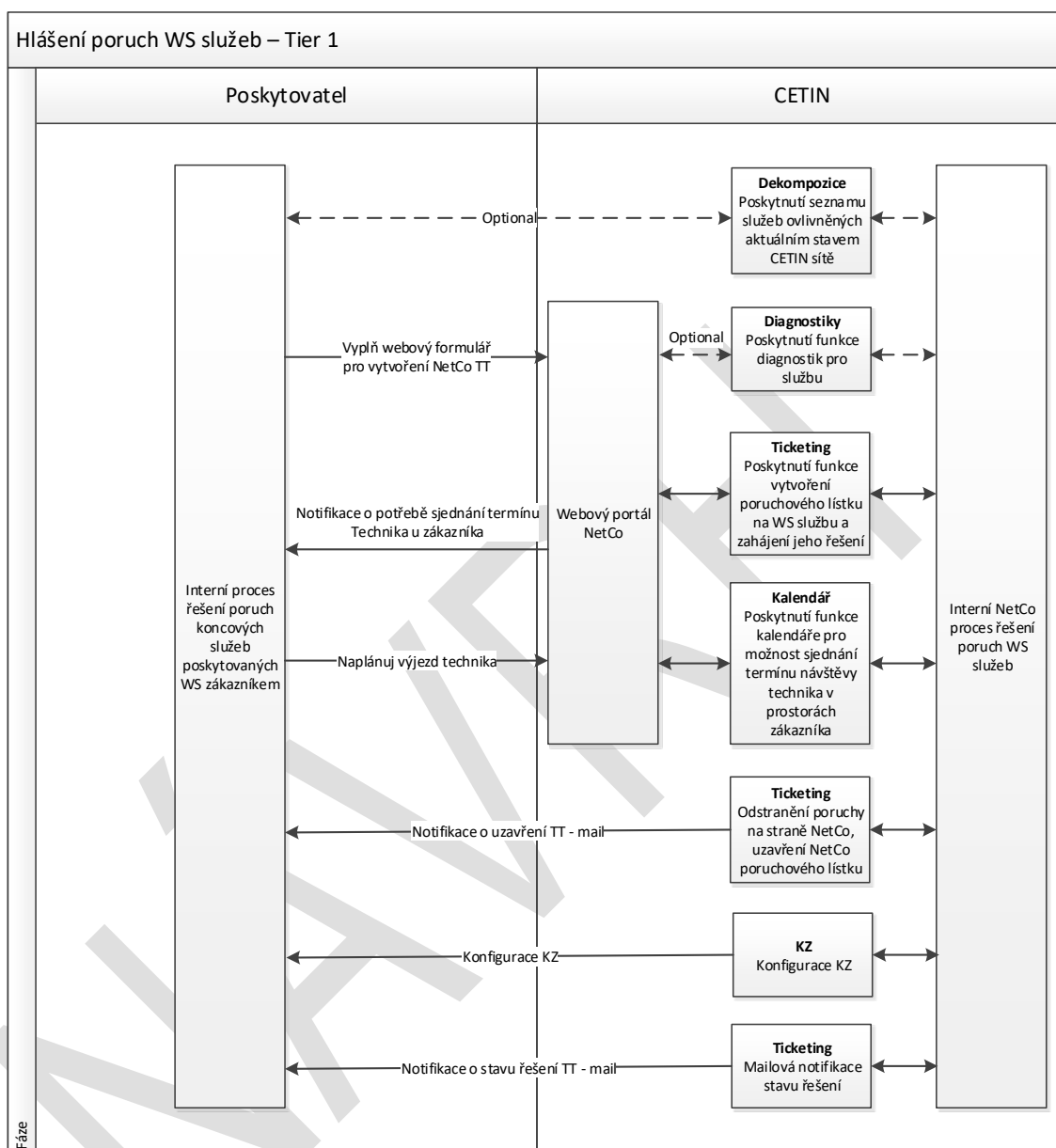
7.2.1.3. Poruchové hlášení zasílané Partnerem společnosti CETIN musí obsahovat přesnou identifikaci (ID) služby Připojení a Přístupu podle Přílohy 1.1 až 1.3 specifikaci poruchy a příznak o využití/nevyužití Doplňkové služby dodání KZ. Přesný výčet povinných atributů je předmětem dokumentu „Kuchařka“.

7.2.1.4. Přijatá poruchová hlášení budou v systémech společnosti CETIN označena datem a časem přijetí.

7.2.1.5. Na základě ID služby Připojení a Přístupu bude stanoven typ služby, úroveň obsluhy a mezní doba opravy hlášené poruchy.

7.2.1.6. Každé nově přichodící poruchové hlášení na službu Připojení a Přístupu bude na straně společnosti CETIN porovnané s aktuálně existujícími a řešenými poruchami, resp. aktuálním seznamem ovlivněných služeb. Pokud v tomto seznamu v danou chvíli existuje tato konkrétní služba Přístupu a Připojení, nově hlášená porucha nezahajuje poruchový proces v CETIN, ale je podvázaná pod existující poruchu a její řešení se řídí poruchovým procesem nadřazené poruchové události, v rámci něhož bude notifikován o vývoji řešení.

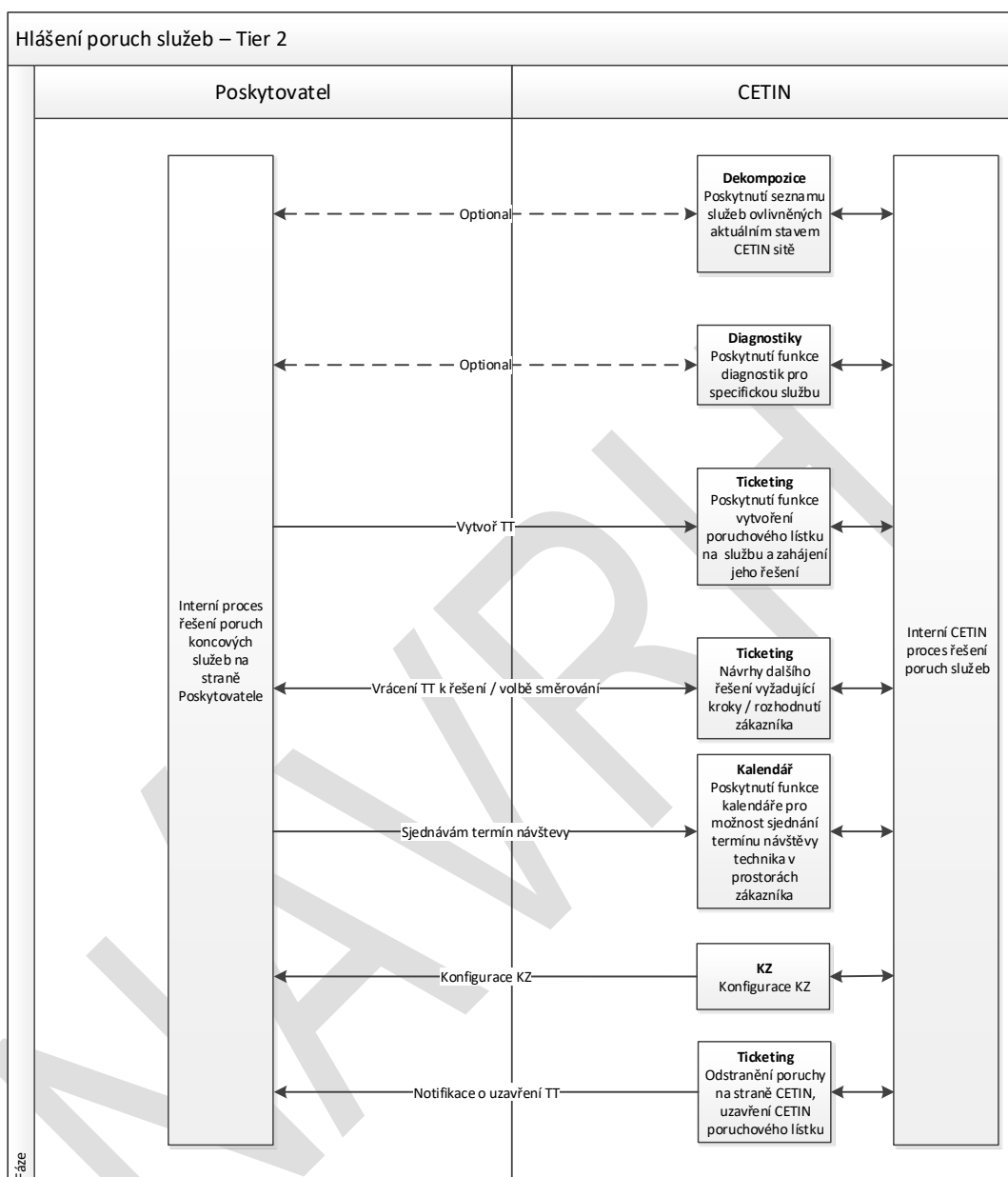
- 7.2.1.7. Každé nově příchozí poruchové hlášení na službu Připojení a Přístupu bude na straně společnosti CETIN porovnáváno s aktuálně existujícími seznamem služeb ovlivněných právě probíhající plánovanou prací PEW. Pokud v tomto seznamu v danou chvíli existuje tato služba, nově hlášená porucha nezahajuje poruchový proces v CETIN, ale je podvázána pod existující PEW a její řešení se řídí procesem nadřazené plánované práce PEW, v rámci něhož bude notifikován o vývoji řešení.
- 7.2.1.8. Vystavením poruchového hlášení Partner akceptuje zpoplatnění výjezdu nebo zpoplatnění řešení poruchového hlášení v těch případech, kdy je Porucha způsobena zařízením Partnera nebo Účastníka Partnera.
- 7.2.1.9. V případě, že se poruchové hlášení týká služby Připojení a Přístupu, u které nedošlo k Poruše ve smyslu Smlouvy, ale Partner požaduje provést alternativní konfiguraci služby z důvodů na jeho straně anebo požaduje odbornou konzultaci týkající se služby, může společnost CETIN uzavřít hlášení jako konzultační. Pro vyloučení pochybností, taková situace se nepovažuje za Poruchu pro účely ostatních ustanovení Smlouvy.
- 7.2.2. Hlášení poruch Partnerem v Tieru 1



Obr. 4 Proces SA-Tier 1

- 7.2.2.1. Partner hlásí poruchu služby Připojení a Přístupu vyplněním povinných (mandatorních) údajů na WEB Interface (WI)
- 7.2.2.2. Hlášená porucha je společností CETIN zaznamenána v interních TT systémech společnosti CETIN formou unikátního poruchového lístku (TT). Unikátní ID tohoto TT a registrovaný čas vzniku TT budou oznámeny Partnerovi. Společnost CETIN zahajuje řešení nahlášené poruchové události.
- 7.2.2.3. Informace o změnách stavů řešeného poruchového lístku budou Partnerovi předávány formou notifikačních oznámení na definovanou mailovou adresu.
- 7.2.2.4. Společnost CETIN diagnostikuje příčiny poruchové události a podle povahy příčiny určuje způsob řešení a podniká veškeré operace vedoucí k obnovení standardního provozního stavu služby Připojení a Přístupu.

- 7.2.2.5. Pokud společnost CETIN zjistí, že řešená poruchová událost vyžaduje naplánovat výjezd technika do prostor Účastníka Partnera a sjednat termín návštěvy s Účastníkem Partnera, bude k tomuto úkonu vyzván Partner.
- 7.2.2.6. Partner sjedná termín návštěvy u Účastníka Partnera využitím funkce Kalendář na WEB Interface (WI) společnosti CETIN.
- 7.2.2.7. Společnost CETIN pokračuje všemi nezbytnými operacemi v řešení poruchové události.
- 7.2.2.8. Čas od zjištění nutnosti sjednat termín návštěvy do oznámení skutečně sjednaného termínu není započítávaný do doby řešení poruch na straně společnosti CETIN.
- 7.2.2.9. Pokud Partner nesjedná termín návštěvy technika v prostorách Účastníka Partnera do 24 hodin od výzvy ke sjednání, společnost CETIN ukončí řešení poruchové události, uzavírá TT ve svých systémech a notifikuje Partnera na definovanou e-mailovou adresu.
- 7.2.2.10. Po obnovení provozního stavu služby Připojení a Přístupu společnost CETIN uzavírá TT ve svých systémech a notifikuje Partnera na definovanou e-mailovou adresu.
- 7.2.3. Hlášení poruch Partnerem v Tieru 2

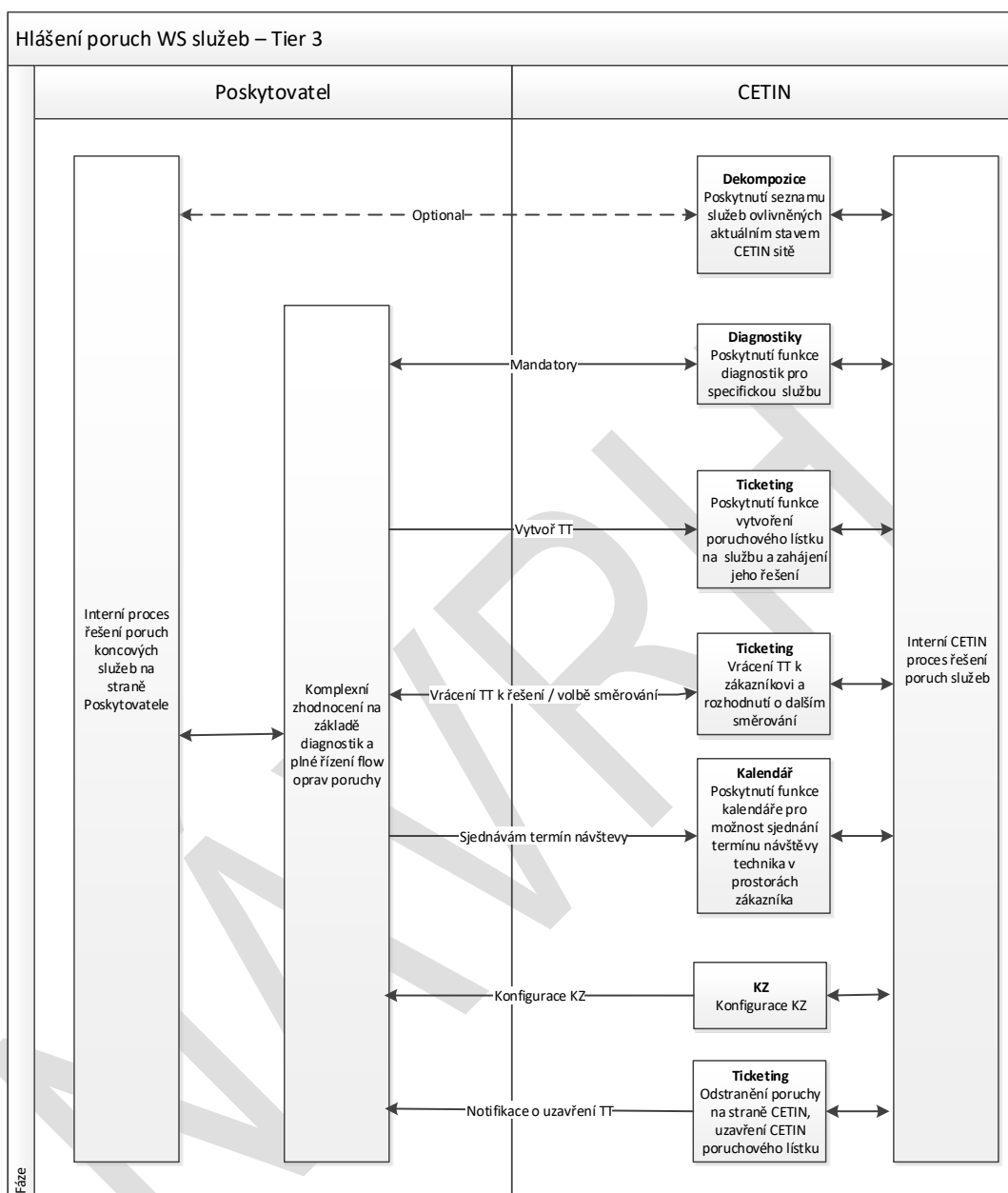


Obr. 5 Proces SA-Tier 2

- 7.2.3.1. Partner hlásí poruchu služby Připojení a Přístupu předáním vyplněných mandatorních údajů metodou B2B GW (SI) do TT systémů Společnosti CETIN, kde je událost zaznamenána formou unikátního poruchového lístku (TT). ID tohoto TT a registrovaný čas vzniku TT budou oznámeny Partnerovi. Společnost CETIN zahajuje řešení nahlášené poruchové události.
- 7.2.3.2. Partner bude informován o změně stavů řešeného poruchového lístku.
- 7.2.3.3. CETIN diagnostikuje příčiny poruchové události a podle povahy příčiny určuje způsob řešení a podniká veškeré operace vedoucí k obnovení standardního provozního stavu služby.
- 7.2.3.4. Pokud společnost CETIN zjistí, že řešená poruchová událost vyžaduje naplánovat výjezd technika do prostor Účastníka Partnera a sjednat termín návštěvy s Účastníkem Partnera, bude k tomuto úkonu vyzván Partner.

- 7.2.3.5. Partner sjedná termín návštěvy svého Účastníka metodou B2B GW (SI)
- 7.2.3.6. Společnost CETIN pokračuje všemi nezbytnými operacemi v řešení poruchové události.
- 7.2.3.7. Čas od zjištění nutnosti sjednat termín návštěvy do oznámení skutečně sjednaného termínu není započítávaný do doby řešení poruch na straně společnosti CETIN.
- 7.2.3.8. Pokud Partner nesjedná termín návštěvy technika v prostorách Účastníka Partnera do 5 dnů od výzvy ke sjednání, společnost CETIN ukončí řešení poruchové události, uzavírá TT ve svých systémech, změnu stavu předává metodou B2B GW (SI).
- 7.2.3.9. Po obnovení provozního stavu služby společnost CETIN uzavírá TT ve svých systémech a notifikuje Partnera prostřednictvím B2B GW (SI).
- 7.2.4. Hlášení poruch Partnerem v Tieru 3

NÁVRH



Obr. 6 Proces SA-Tier3

- 7.2.4.1. Partner využije doplňkovou službu Diagnostika pro službu Připojení a Přístupu, na které identifikuje mimoprovazní stav. Na základě výstupů z požadovaných diagnostik provádí Partner na své straně komplexní zhodnocení příčin mimoprovazního stavu a rozhoduje o dalším postupu řešení poruchy.
- 7.2.4.2. Pokud z tohoto zhodnocení vyplývá nutnost řešení na straně CETINu, Partner hlásí poruchu služby Připojení a Přístupu předáním vyplněných mandatorních údajů metodou B2B GW (SI) do TT systémů společnosti CETIN, kde je událost zaznamenána formou unikátního poruchového lístku (TT). ID tohoto TT a registrovaný čas vzniku TT budou oznámeny Partnerovi. Společnost CETIN zahajuje řešení nahlášené poruchové události.
- 7.2.4.3. Změny stavů řešeného poruchového lístku budou Partnerovi předávány metodou B2B GW (SI).

- 7.2.4.4. Pokud ze zhodnocení provedeného Partnerem vyplývá, že řešená poruchová událost vyžaduje naplánovat výjezd technika do prostor Účastníka Partnera a sjednat termín návštěvy s Účastníkem Partnera, Partner bezodkladně sjednává a domluvený termín předává metodou B2B GW (SI).
- 7.2.4.5. Společnost CETIN pokračuje všemi nebytnými operacemi v řešení poruchové události.
- 7.2.4.6. Po obnovení provozního stavu služby Společnost CETIN uzavírá TT ve svých systémech a notifikuje Partnera prostřednictvím B2B GW (SI).
- 7.3. Lhůty a termíny procesu SA
- Lhůty pro řešení oprav služeb Připojení a Přístupu se řídí dle Přílohy 4 Smlouvy – Kvalita služby.

8 Plánované práce (PEW) a Oznámení o krátkodobém přerušení služby (Krátkodobý PEW)

8.1. Základní charakteristika procesu Plánované práce (PEW)

Společnost CETIN bude předávat Partnerovi informace o službách Připojení a Přístupu ovlivněných plánovanými pracemi (tato situace se nepovažuje za poruchu služby)

- Veškerá údržba a práce budou plánovány tak, aby byl minimalizován dopad přerušení služby na Partnera, a budou vykonávány v čase mezi 24.00 až 6.00 s výjimkou prací, které je nutno provést v denní době.
- Informace o plánovaných pracích PEW oznámí společnost CETIN dotčenému Partnerovi nejpozději 5 pracovních dní před zahájením PEW.
- Informace bude předávána bezprostředně po dokončení dekompozice ovlivněných služeb Připojení a Přístupu.
- Předávání informací pouze o pracích s předpokládaným dopadem na Partnera
- Informace o službách Připojení a Přístupu ovlivněných plánovanou prací budou předávány prostřednictvím systémového rozhraní nebo Partnerovi na definované e-mailové kontakty dle Přílohy 9 – Adresy a kontaktní osoby

8.2. Základní charakteristika procesu Krátkodobé přerušení služby (Krátkodobý PEW)

Společnost CETIN bude předávat Partnerovi informace o lokalitách, kde dojde v rámci plánovaných prací ke krátkodobému přerušení všech aktivních služeb v ovlivněné lokalitě (tato situace se nepovažuje za poruchu služby)

- Veškerá údržba a práce budou plánovány tak, aby byl minimalizován dopad krátkodobého přerušení služby na Partnera:
 - doba přerušení služby nebude překračovat 10 minut za kalendářní měsíc v jedné lokalitě;
 - počet aktivních služeb ovlivněných jedním krátkodobým přerušením služby nepřekročí 50 služeb.
- Informace o plánovaném krátkodobém přerušení dostupnosti služeb oznámí CETIN dotčenému Partnerovi nejpozději 48 hodin před zahájením vlastní práce. Oznámení a práce se týkají výhradně pracovních dní.
- Partnerovi předávaná informace bude obsahovat definici plánované práce nebo údržby, specifikaci ovlivněné lokality.
- Informace o Službách Připojení a Přístupu ovlivněných plánovanou prací budou předávány Partnerovi na definované e-mailové kontakty dle Přílohy 9 – Adresy a kontaktní osoby

- Předmětem krátkodobého přerušení služby jsou vždy práce vedoucí ke zlepšení kvality poskytovaných služeb, modernizace technologického řešení poskytovaných služeb a typicky se jedná o:
 - Přepojení stávajících Účastníků Partnera z DSLAM na tzv. vysunutý DSLAM nově vybudovaný v dané lokalitě s cílem dosažení vyšší rychlosti připojení a vyšší spolehlivosti služeb;
 - Přepojení stávajících Účastníků Partnera na nové technologické řešení, typicky přepojení na nové DSL technologie, přepojení z metalické do optické sítě;
 - Migrace technologických zařízení zajišťujících poskytování služby Účastníkům Partnera do nově připravených prostor s vyšší mírou fyzické, virtuální a provozní bezpečnosti služeb.

9 Ostatní procesy

- 9.1. Využívání IT/OSS systémů společnosti CETIN
 - 9.1.1. Přístupy k datům IT/OSS systémů jsou povolené pouze pro jednorázové dotazy, týkající se jednotlivých požadavků na služby. Hromadné robotické stahování dat je vyloučeno.
- 9.2. Testování přístupu k veřejné telefonní síti CETIN prostřednictvím přístupových svazků
 - 9.2.1. Testování každé technologie připojené prostřednictvím přístupových okruhů k síti CETIN se písemně objedná u společnosti CETIN minimálně šest týdnů před plánovaným zahájením testovacího provozu.
 - 9.2.2. Strany si vzájemně předloží protokoly o parametrech a vlastnostech na přístupovém rozhraní včetně posouzení shody s národními předpisy a mezinárodními standardy vystavenými nezávislými (akreditovanými) laboratořemi.
 - 9.2.3. Minimální rozsah testů
 - testování shody zařízení se známými standardy
 - testování kompatibility na modelech sítě
 - testování síťového propojení v reálném síťovém prostředí, zahrnující End to End testy včetně testů signalizačního propojení a ověření vlastností technologií v jejich koncových bodech
 - kontrolu billingu (tzn. odpočtu)

Podrobnosti postupů budou dohodnuty v rámci plánu testování.
 - 9.2.4. Po ukončení akceptačního testování bude vždy do termínu zahájení zkušebního provozu s komerčním využitím propojení deaktivováno. Pro konkrétní případ testování technologií může být předem oběma stranami písemně odsouhlasen kontinuální přechod z testovacího provozu do zkušebního.
 - 9.2.5. Během zkušebního provozu bude přístupové rozhraní ve stejné konfiguraci jako pro trvalý provoz v dojednané kapacitě.
 - 9.2.6. Účelem zkušebního provozu je ověřit kontrolu směrování, tarifkace, odpočtu, číslování a synchronizace v reálném provozu.
- 9.3. Proces Zákaznický projekt sítě
 - 9.3.1. Zákaznickým projektem sítě (ZPS) se rozumí typ požadavku, kdy Partner požaduje vyčíslení nákladů na implementaci dedikovaného technického řešení včetně odhadu termínů realizace na stávajícím produktovém portfoliu společnosti CETIN pro lokalitu, či lokality Účastníka Partnera.
 - 9.3.2. ZPS bude objednan specifikou objednávkou podle specifikace popsané ve Smlouvě.
- 9.4. Proces Zákaznického řešení

9.4.1. Zákaznickým řešením (ZŘ) se rozumí typ požadavku, kdy Partner požaduje vytvoření cenové nabídky a návrhu technického řešení pro konkrétního Účastníka Partnera a konkrétní lokalitu, či lokality, s kterým hodlá uzavřít smluvní vztah případně předložit cenovou nabídku.

9.4.2. ZŘ bude objednáno specifickou objednávkou podle specifikace ve Smlouvě.

10 Eskalační procedury

- Eskalační procedury umožňují Partnerovi řešit situace, kdy v rámci procesů objednání, či opravy služby překročí čas zpracování požadavku na straně CETINu minimální časy garantovaného řešení dle definice v Příloze 4 – Kvalita služby.
- Eskalační procedury umožňují Partnerovi řešit situace, kdy v rámci procesů objednání, či opravy služby dojde k porušení postupu v souladu se Smlouvou.
- Výstupem eskalační procedury, je zajištění řešení pro eskalovaný proces, nebo poskytnutí bližší informace o řešení procesu a jeho předpokládaném termínu řešení, pokud jeho řešení nespadá do časového limitu definovaného pro minimální čas řešení.
- Eskalační proceduru je možné využívat pouze manuálně (její spuštění iniciuje uživatel, nikoliv automaticky systém) a to pouze v odůvodnitelných případech (partner nemá dostatečné informace o řešení požadavku a jeho případném zdržení, či termínu vyřešení).
- Pro eskalaci stanovují obě Strany kontaktní pracoviště podle Přílohy 9 – Adresy a kontaktní osoby.

11 IT/OSS Governance

Tato kapitola definuje základní pravidla a procesy pro využívání IT/OSS podpory služeb v rozsahu Referenční nabídky a jejich obslužných procesů.

11.1. Dostupnost IT/OSS prostředí

IT OSS prostředí pro podporu procesů definovaných touto přílohou bude dostupné v rozsahu 7x24 s výjimkou definovaných, pravidelných maintenance windows. Veškeré plánované aktivity nad IT/OSS prostředím, které budou prováděny v těchto maintenance windows, nevyžadují schválení od Partnera, avšak podléhají oznamovací povinnosti

11.2. Maintenance windows IT/OSS prostředí

- Maintenance windows jsou každý den v čase 24:00 – 06:00
- Provádění plánované práce v maintenance window bude oznámené 7 dnů před zahájením práce.

11.3. IT/OSS Incident management

Pro řešení veškerých mimoprovozních nebo nestandardních stavů IT/OSS prostředí zajistí společnost CETIN kontaktní pracoviště (SPOC), pracující v režimu 7x24, které:

- přijme a zaznamená od Partnera hlášení o mimoprovozním stavu IT/OSS prostředí,
- zajistí předání hlášeného mimoprovozního stavu IT/OSS prostředí do řešení podle interních postupů společnosti CETIN,
- zajistí nezbytnou komunikaci s Partnerem v průběhu řešení mimoprovozního stavu IT/OSS prostředí.

Pro komunikaci s kontaktním pracovištěm (SPOC) CETINu stanoví Partner jedno pracoviště na své straně, které bude zajišťovat tuto činnost na straně Partnera. Jakákoliv hlášení od koncových uživatelů IT/OSS prostředí za stranu Partnera přímo na SPOC CETIN jsou nepřijatelná a nebudou akceptována.

Komunikace bude vedena vždy pouze mezi SPOC Partnera a SPOC CETIN. Pro hlášení incidentů IT/OSS prostředí stanovují obě strany kontaktní pracoviště podle Přílohy 9 – Adresy a kontaktní osoby.

11.4. Změny IT/OSS prostředí

11.4.1. Společnost CETIN

Společnost CETIN si vyhrazuje právo provádět změny na IT/OSS prostředí, zejména služby B2B GW (SI) a WEB Interface (WI). Změny služby B2B GW (SI) a plánovaný termín jejich implementace oznámí Partnerovi ve lhůtách dle tabulky níže. Společnost CETIN poskytne nezbytnou součinnost Partnerovi pro implementaci změn služby B2B GW (SI).

Kategorie změny služby B2B GW (SI)	Lhůta pro oznámení změny (před dokončením implementace na straně CETINu)	Rozsah a forma informací o změně
1	3 měsíce	Kuchařka
2	3 měsíce	Kuchařka
3	4 měsíce	Kuchařka
4	Nejméně 12 měsíců	Rámcový popis změn
	9 měsíce	Kuchařka

Jednotlivé kategorie změn B2B GW (SI) prostředí jsou vymezeny v tabulce v článku 14 níže. CETIN se zavazuje provést změnu na IT/OSS prostředí kategorie 4 ne dříve než 9 měsíců od předchozí změny IT/OSS prostředí kategorie 4. Za okamžik provedení změny dle předchozí věty se považuje datum implementace změny uvedené v Kuchařce, případně datum pozdější na základě oznámení CETINu.

11.4.2. Partner

Partner může požádat o implementaci změn do IT/OSS prostředí. Společnost CETIN vyhodnotí dopady požadované změny bez zbytečného odkladu a bude tato změna technicky i komerčně realizovatelná, poskytne nezbytnou součinnost pro její implementaci.

12 Logistika KZ

12.1. Logistika KZ

12.1.1. Společnost CETIN po odsouhlasení podmínek zavede položky do svého systému a zašle zpět Partnerovi informaci o přiděleném skladovém kódu (ID číslo).

12.1.2. Společnost CETIN zašle seznam skladů CETINu, na které bude Partner na své náklady zasílat vybraná KZ.

12.1.3. Řízení stavu (množství) zásob ve skladech CETINu a dostupnost KZ pro možnost realizace požadované služby je plně v odpovědnosti Partnera a společnost CETIN nenese odpovědnost za případné více náklady spojené s nedostatkem KZ.

12.1.4. Pokud nebude KZ, nebo jeho substitut, ve skladu CETINu dostupné, společnost CETIN vrátí požadavek na realizaci služby zpět Partnerovi. Dojde ke stornování všech požadavků spojených s doplňkovou službou KZ. Informace o dostupnosti KZ bude ověřena techniky CETINu dle reálného stavu KZ ve skladu CETINu v době realizace požadavku dle termínu smluvených Partnerem.

12.1.5. CETIN má právo odmítnout skladovat KZ ve větším množství, než jsou prognózy počtu Přístupů dle NUC na období 3 kalendářních měsíců.

12.2. Logistika zavedení do skladu CETINu

- 12.2.1. Dodání KZ bude Partnerem avizováno v pracovní den a to nejméně 24 hodin před samotným závozem (e-mailem na kontaktní osobu, avízo je přijato až potvrzením přijetí zprávy). Závoz může být proveden jen v pracovní dny.
- 12.2.2. Společnost CETIN zajistí převzetí dodávky ve stanovený den, nejpozději do 15,00 hodin.
- 12.2.3. Přes dohodnuté rozhraní bude odeslána notifikace o doplnění stavu zásob Partnerem (umožní více položek v jednom dokladu na úroveň množství a sériové číslo). Na základě této notifikace dojde k založení objednávky v systému CETINu a zpět na dohodnuté rozhraní vrácena informace o ID objednávky. Na základě potvrzení o dodání k danému ID objednávky dojde k automatickému navedení dodaného zboží do systému CETINu. Vše s referencí k původnímu ID objednávky.
- 12.2.4. Partner vystaví přepravní list, na základě kterého potvrdí CETIN počet přepravních obalů, správnost a neporušenost dodávky.
- 12.2.5. Součástí přepravního obalu bude dodací list, na základě kterého CETIN provede množstevní kontrolu, kontrolu stavu KZ a v případě sériovatelné položky i kontrolu sériového čísla KZ.
- 12.2.6. CETIN zašle potvrzený dodací list na určenou e-mailovou adresu Partnera nejpozději následující pracovní den po obdržení dodávky a současně provede příjem dodávky v systémech CETINu.
- 12.3. Logistika evidence KZ
- 12.3.1. Objednání služeb je možné přes dohodnuté rozhraní, které je popsáno v této příloze.
- 12.3.2. Po dodání KZ CETINem odepíše konkrétní KZ (v případě, že se jedná o sériovatelné KZ, pak i konkrétní sériové číslo KZ), které bylo instalováno Účastníkovi Partnera.
- 12.3.3. Ukončení pracovního příkazu a odpisem KZ se sníží skladová zásoba příslušného KZ ve skladu CETINu.
- 12.3.4. Informaci o snížení zásoby příslušného KZ až na úroveň sériového čísla a další povinné atributy Partner obdrží formou notifikace na dohodnuté rozhraní.
- 12.3.5. Po převzetí KZ od Účastníka Partnera vloží zástupce CETINu konkrétní KZ (v případě, že se jedná o sériovatelné KZ, pak i konkrétní sériové číslo KZ), do systému CETINu.
- 12.3.6. Informaci o vložení zásoby příslušného KZ až na úroveň sériového čísla a další povinné atributy Partner obdrží formou notifikace na dohodnuté rozhraní.
- 12.4. Vrácení KZ Partnerovi
- 12.4.1. Přes dohodnuté rozhraní bude zaslána informace o očekávaném vrácení KZ a umožněno automatické odepsání vráceného KZ ze systému CETINu. Vše s referencí k ID požadavku (umožní více položek v jednom dokladu na úroveň množství a sériových čísel).
- 12.4.2. Avízo o vyzvednutí zpětného toku KZ zašle Partner CETINu nejpozději dva pracovní dny před samotným odvozem společnost CETIN vystaví přepravní list, na základě kterého potvrdí Partner počet přepravních obalů, správnost a neporušenost dodávky.
- 12.4.3. Součástí přepravního obalu bude dodací list, na základě kterého odpovědný zástupce Partnera provede množstevní kontrolu, kontrolu stavu KZ a v případě sériovatelné položky i kontrolu sériového čísla KZ.
- 12.4.4. Zpětný tok KZ (nadbytečné zásoby, reklamace, KZ vrácená Účastníkem Partnera – snesená KZ) bude realizován na náklady Partnera, po předchozím avízu zástupce společnosti CETIN (Požadavek na zpětný tok – popř. dodací list). Partner zajistí odvoz nejpozději do 10 pracovních dnů od obdržení avíza o připravenosti zpětného toku.

13 VZOR OBJEDNÁVKY PODPŮRNÝCH SLUŽEB

1 Volba typu rozhraní CETIN B2B brány

1.1. Webové rozhraní – Tier 1

Webové rozhraní B2B brány a Tier 1

Služba Diagnostika

Služba Dekompozice

Údaje pro vystavení osobního certifikátu pro přístup do webového rozhraní

Jméno	Příjmení	E-mail	Telefon

1.2. Systémové rozhraní – Tier 2

Systémové rozhraní B2B brány a Tier 2

Služba Diagnostika

Služba Dekompozice

Kontaktní osoba(y) Partnera pro IT integraci systémového rozhraní B2B brány

Jméno	Příjmení	E-mail	Telefon

1.3. Systémové rozhraní – Tier 3

Systémové rozhraní B2B brány a Tier 3

Služba Diagnostika (povinné k Tier 3)

Služba Dekompozice (povinné k Tier 3)

Kontaktní osoba(y) Partnera pro IT integraci systémového rozhraní B2B brány

Jméno	Příjmení	E-mail	Telefon

2 Volba Skupiny dle úrovně obsluhy

- Typ A
- Typ B
- Typ C

3 Flexibilní objednávka

- Změna (snížení) rychlosti
- Změna adresy

4 Volba služby Zvýšená servisní podpora

- Zvýšená servisní podpora

5 Širokopásmové služby: broadband a multimedia

5.1. Internet – IP Transport

- Zřízení služby IP Transport
 - IP Transport 100Mbps
 - IP Transport 10Gbps
 - IP Transport 1Gbps

5.2. Multimedia – Unicast, Multicast, CDN

- Zřízení služby Unicast Transport + zřízení služby Unicast IP VPN
 - Unicast Transport 100Mbps
 - Unicast Transport 10Gbps
 - Unicast Transport 1Gbps
- Zřízení služby Multicast Transport + zřízení služby Multicast IP VPN
 - Multicast Transport 100Mbps
 - Multicast Transport 10Gbps
 - Multicast Transport 1Gbps

Zřízení služby CDN Transport + zřízení služby CDN Server Praha & Středočeský kraj CDN Transport 100Mbps CDN Transport 1Gbps CDN Transport 10Gbps

CDN Server - #doplňte_velikost_paměti#

CDN Server je pro Partnera instalován s pamětí od 128GB do 768GB. Partner si může volit velikost paměti po 64GB krocích.

 Jihočeský kraj CDN Transport 100Mbps CDN Transport 1Gbps CDN Transport 10Gbps

CDN Server - #doplňte_velikost_paměti#

 Plzeňský kraj CDN Transport 100Mbps CDN Transport 1Gbps CDN Transport 10Gbps

CDN Server - #doplňte_velikost_paměti#

 Karlovarský kraj CDN Transport 100Mbps CDN Transport 1Gbps CDN Transport 10Gbps

CDN Server - #doplňte_velikost_paměti#

 Ústecký kraj CDN Transport 100Mbps CDN Transport 1Gbps CDN Transport 10Gbps

CDN Server - #doplňte_velikost_paměti#

 Liberecký kraj CDN Transport 100Mbps CDN Transport 1Gbps CDN Transport 10Gbps

CDN Server - #doplňte_velikost_paměti#

Královéhradecký kraj

CDN Transport 100Mbps CDN Transport 1Gbps

CDN Transport 10Gbps

CDN Server - #doplňte_velikost_paměti#

Pardubický kraj

CDN Transport 100Mbps CDN Transport 1Gbps

CDN Transport 10Gbps

CDN Server - #doplňte_velikost_paměti#

Kraj Vysočina

CDN Transport 100Mbps CDN Transport 1Gbps

CDN Transport 10Gbps

CDN Server - #doplňte_velikost_paměti#

Jihomoravský kraj

CDN Transport 100Mbps CDN Transport 1Gbps

CDN Transport 10Gbps

CDN Server - #doplňte_velikost_paměti#

Olomoucký kraj

CDN Transport 100Mbps CDN Transport 1Gbps

CDN Transport 10Gbps

CDN Server - #doplňte_velikost_paměti#

Moravskoslezský kraj

CDN Transport 100Mbps CDN Transport 1Gbps

CDN Transport 10Gbps

CDN Server - #doplňte_velikost_paměti#

Zlínský kraj CDN Transport 100Mbps CDN Transport 1Gbps CDN Transport 10Gbps

CDN Server - #doplňte_velikost_paměti#

5.3. Hlas – Voice Transport, Voice VPN & VoBB Transport, VoBB VPN

 Zřízení služby Voice Transport + zřízení služby Voice IP VPN Voice Transport 1Gbps Voice Transport 10Gbps Zřízení služby VoBB Transport + zřízení služby VoBB VPN VoBB Transport 100Mbps VoBB Transport 1Gbps VoBB Transport 10Gbps**6 Logistika koncových zařízení**

Uvedte typy koncových zařízení spravovaných v rámci služby:

Jaké území bude službou pokrýváno: úroveň kraj

Uvedte minimální skladovou zásobu pro všechny typy koncových zařízení:

Uvedte předpokládaný měsíční objem spravovaných koncových zařízení pro všechny jejich kategorie:

7 Zvláštní ujednání

14 Kategorizace změn IT/OSS prostředí

Kategorie	Míra dopadu	Vysvětlení
1	Zpětně kompatibilní úprava	<p>Změna se projeví na B2B rozhraní, ale není nutná úprava na straně Partnera. Proces bude fungovat dále (za předpokladu, že Partner implementoval logiku na své straně dle pokynu v Kuchařce, dodržel doporučení CETINu a neimplementoval logiku nad rámec popsany v Kuchařce).</p> <p>Partner provede opakované testy funkčností vůči B2B rozhraní. Pokud dojde k odchylce ve funkčnosti, platí, že je způsobena implementací na straně Partnera a nezakládá nárok Partnera na časový odklad realizace změny ani jakoukoliv kompenzaci ze strany CETINu.</p> <p>Jedná se zejména o změny:</p> <ul style="list-style-type: none"> ▪ přidání nepovinného vstupního parametru (Partner nemusí zasílat), ▪ zavedení nové Velkoobchodní služby (objeví se ve výstupu check/scan - má být ignorován), ▪ zavedení nového výstupního chybového kódu (má být interpretován jako "neznámá chyba" - 99), ▪ zavedení nových hodnot key-value parametrů ve výstupu z CETINu (má být ignorován), ▪ zřízení kroků procesu, nebo výstupních atributů, které se pro Partnera neprojeví, pokud o ně explicitně nepožádá (příklad - vytvořena nová Velkoobchodní služba, kterou pokud Partner objedná, způsobí odeslání nové notifikace. Partner, který tuto Velkoobchodní službu neimplementoval a neobjednal, daná notifikace neodejde).
2	Změna variabilních číselníků	<p>Změna číselníků dle Kuchařky.</p> <p>Partner provede opakované testy funkčností vůči B2B rozhraní - pokud dojde k odchylce ve funkčnosti, platí, že je způsobena implementací na straně Partnera a nezakládá nárok Partnera na časový odklad realizace změny ani jakoukoliv kompenzaci ze strany CETIN.</p>
3	Úprava s dopadem na Partnera	<p>Úprava, která není zpětně kompatibilní, ale lze ji provést tak, aby byla zachována funkčnost předchozí verze B2B rozhraní bez nutnosti implementace na straně Partnera.</p> <p>Partner, který nepřejde na novou verzi rozhraní, nebude mít dostupné nové funkcionality.</p>
4	Nekompatibilní změna	<p>Je nutná koordinace úpravy na straně CETINu a všech partnerů, kteří využívají funkčnost, u které dochází ke změně, společné testování a společné nasazení na produkci. Není možné mít funkční starou a novou verzi B2B rozhraní.</p>



KVALITA SLUŽBY

PŘÍLOHA 4



Obsah

1	Základní podmínky kvality služby	3
2	Popis parametrů kvality	3

NÁVRH

1 Základní podmínky kvality služby

Nezbytnou podmínkou plnění kvalitativních parametrů dle Smlouvy je součinnost Partnera, případně Účastníka Partnera. Po dobu, kdy Partner, případně Účastník Partnera, je v prodlení s poskytnutím této součinnosti, se lhůty pro plnění kvalitativních parametrů staví, případně se neplnění kvalitativních parametrů, které je zcela nebo zčásti způsobeno nedostatkem součinnosti, nepovažuje za porušení podmínky Smlouvy.

Pro vyloučení pochybností, za nedostatek součinnosti ze strany Partnera se považují rovněž případy, kdy počet nových objednávek na zřízení služeb Připojení a Přístupu nikoliv zanedbatelně překročí hodnoty uvedené v prognózách.

2 Popis parametrů kvality

2.1. Maximální doba zřízení Služeb Přístupu dle Přílohy 1.3 a 1.8

- 2.1.1. Doba zřízení služeb (i) Přístup POTS MSAN a Přístup ISDN2 MSAN, (ii) DSL CA, Optical CA, FLY, SPRINT, GRANT, RUN, GO, START, (iii) DSL REN CA a Optical REN CA, (iv) Přístup Multimedia CA a Přístup Lite Multimedia CA, nepřesáhne pro 90 % případů 9 kalendářních dnů, pro 95 % případů 18 kalendářních dnů, ve 99,5 % případů 58 kalendářních dnů. Doba zřízení služby ISDN30 MSAN a 2MBL MSAN nepřesáhne pro 95 % případů 14 kalendářních dnů. Pro účely tohoto ustanovení se zohledňují pouze služby zřízené na základě úplných objednávek přijatých ze strany CETINu obsahujících správné údaje v případech, kdy je služba zřízena na prostředcích existující technické Sítě CETIN, které mají pro předmětný Přístup dostatečnou kapacitu a odpovídající technické parametry. Definice doby zřízení je uvedena v ustanovení 2.2. níže.
- 2.1.2. Doba zřízení doplňkových služeb k hlasovým službám nepřesáhne tři pracovní dny pro 99 % takto zřizovaných služeb.

2.2. Definice doby zřízení a souvztažných pojmů

- 2.2.1. Za začátek doby instalace se pro určení doby trvání instalace Jednotlivé služby považuje čas přijetí objednávky ze strany CETINu způsobem stanoveným v Příloze 3 – Pravidla a postupy.
- 2.2.2. Do doby zřízení se nezapočítává zejména čas:
- kdy je objednávka předána Partnerovi služby způsobem stanoveným v Příloze 3 – Pravidla a postupy z důvodu nutnosti zajistit součinnost Partnera nebo Účastníka Partnera, zejména z důvodu nutnosti sjednat termín návštěvy technika CETINu u Účastníka Partnera,
 - doba mezi nejbližším termínem návštěvy technika nabídnutým Partnerovi a skutečným sjednaným termínem návštěvy technika,
 - doba mezi sjednaným termínem návštěvy technika a skutečným termínem návštěvy technika v případě, kdy se návštěva technika neuskuteční z důvodů nikoliv na straně CETINu; za neuskutečnění návštěvy technika z důvodů nikoliv na straně CETINu se považuje rovněž případ, kdy Partner nebo Účastník Partnera nezajistí přístup zaměstnance CETINu k technickému prostředku umístěnému v prostorách Partnera nebo prostorách třetí osoby, kam Partner zajišťuje přístup, nebo případ, kdy Partner nebo Účastník Partnera nezajistí přístup zaměstnance CETINu ke koncovému bodu sítě umístěném v prostorách uživatele služby Partnera nebo prostorách třetí osoby, kam Partner zajišťuje přístup.
- 2.2.3. Za konec doby zřízení se považuje okamžik odeslání zprávy o aktivaci služby způsobem stanoveným v Příloze 3 – Pravidla a postupy.
- 2.2.4. Partner může požádat o zřízení služby v určitém termínu překračujícím 9 kalendářních dnů. V tom případě se pro účely tohoto ustanovení Služba považuje za zřízenou do 9 kalendářních dnů.

2.3. Technické šetření

- 2.3.1. Podíl automatizovaných technických šetření provedených v době nepřesahující dvě minuty dosáhne nejméně 90 %.
- 2.3.2. Procento manuálních technických šetření splňujících limit trvání 4 pracovní dny od ukončení automatického technického šetření musí dosáhnout 90 %. Do hodnocení se nepočítá komplexní technické šetření s přípravou investiční akce a šetření, kdy je nutná oprava nebo obnovení prostředků Sítě CETIN, které budou využity k nově zřízeným službám.
- 2.3.3. Podíl technických šetření s pozitivním výsledkem, u kterých bude při následné instalaci zjištěna nemožnost zřídit službu z důvodu chybějící sítě, nepřesáhne 5 %. Započítávají se pouze objednávky, kdy nebude možné zřídit službu ani po opravě sítě ze strany CETINU.

2.4. Porucha nově zřízené služby

- 2.4.1. Celkový podíl všech služeb Přístupu POTS MSAN, ISDN2 MSAN, ISDN30 MSAN, 2MBL MSAN, DSL CA, Optical CA, FLY, SPRINT, GRANT, RUN, GO, START, DSL REN CA, Optical REN CA, Multimedia CA a Lite Multimedia CA, u kterých byla do 14 dnů od instalace zjištěna Porucha, nepřesáhne 8 %. Z výpočtu jsou vyloučeny poruchy v odpovědnosti Účastníka Partnera.

2.5. Určení doby Poruchy

- 2.5.1. Za začátek Poruchy se pro určení doby trvání Poruchy služby považuje čas přijetí poruchového hlášení do systémů CETINu jedním ze způsobů uvedených v Příloze 3 – Pravidla a postupy. Maximální počet poruchových hlášení předaných do systému CETINu v době od 22h do 6h nesmí překročit 3% z celkového počtu poruchových hlášení Partnera v daném měsíci.
- 2.5.2. Do doby Poruchy se nezapočítává zejména čas:
- kdy je poruchové hlášení předáno Partnerovi služby jedním ze způsobů uvedených v Příloze 3 – Pravidla a postupy z důvodu nutnosti zajistit součinnost Partnera nebo Účastníka Partnera, zejména z důvodu nutnosti sjednat termín návštěvy technika CETINu u Účastníka Partnera,
 - doba mezi nejbližším termínem návštěvy technika nabídnutým Partnerovi a skutečným sjednaným termínem návštěvy technika,
 - doba mezi sjednaným termínem návštěvy technika a skutečným termínem návštěvy technika v případě, kdy se návštěva technika neuskuteční z důvodů nikoliv na straně CETINu; za neuskutečnění návštěvy technika z důvodů nikoliv na straně CETIN se považuje rovněž případ, kdy Partner nebo Účastník Partnera nezajistí přístup zaměstnance CETINu k technickému prostředku umístěnému v prostorách Partnera nebo prostorách třetí osoby, kam Partner zajišťuje přístup, nebo případ, kdy Partner nebo Účastník Partnera nezajistí přístup zaměstnance CETINu ke koncovému bodu sítě umístěném v prostorách uživatele služby Partnera nebo prostorách třetí osoby, kam Partner zajišťuje přístup.
- 2.5.3. Porucha je ukončena zprovozněním Jednotlivé služby, která byla v Poruše, a předáním notifikace o vyřešení Poruchy Partnerovi jedním ze způsobů uvedených v Příloze 3 – Pravidla a postupy.
- 2.5.4. Přerušení poskytování Jednotlivé služby z důvodu plánovaných prací nebo údržby, které bylo v souladu se Smlouvou předem oznámeno Partnerovi, se nepovažuje za Poruchu a do výpočtu délky Poruchy Jednotlivé služby se nezapočítává. Veškerá údržba a práce budou plánovány tak, aby byl minimalizován dopad na přerušení služby.
- 2.5.5. Za Poruchu se nepovažuje zejména:
- porucha na vnitřním vedení nebo na koncovém zařízení, které není ve správě společnosti CETIN;

- porucha způsobená výpadkem napájení, které nezajišťuje společnost CETIN, případně poruchy způsobené oprávněným provozovatelem nebo činností vykonávanou osobou Partnerem pověřenou.

2.6. Maximální délka Poruchy služby Přístupu

- 2.6.1. Časový limit pro odstranění poruchy služby Přístupu POTS MSAN a Přístup ISDN2 MSAN, ISDN30 MSAN a 2MBL MSAN, Přístup DSL CA, Optical CA, FLY, SPRINT, GRANT, RUN, GO, START, Přístup Multimedia CA, Přístup Lite Multimedia CA, Přístup DSL REN CA a Optical REN CA určuje Partner zařazením služby Přístupu (uvedeným v objednávce zřízení nebo změny služby) do skupiny A, B nebo C postupem dle Přílohy 3.
- 2.6.2. V případech bez nutnosti výjezdu technika CETINu, nepřesáhne doba trvání poruchy 3 hodiny v 80% případech, 12 hodin v 90 % případů a 18 hodin v 99 % případů.
- 2.6.3. U Poruch s nutností výjezdu technika CETINu, nepřesáhne doba trvání poruchy 26 hodin u 90 % případů skupiny A a 85 % případů skupiny B; 30 hodin u 75 % případů skupiny C Přístup DSL CA, Optical CA, FLY, SPRINT, GRANT, RUN, GO, START, DSL REN CA a Optical REN CA. V případě Přístupu Multimedia CA, Přístup Lite Multimedia CA ve skupině C nepřesáhne doba trvání poruchy 26 hodin u 70 % případů. Dále nepřesáhne pro všechny skupiny A, B a C 68 hodin pro 90 % případů.
- 2.6.4. Podíl Poruch opakujících se do 30 dnů na stejné službě u stejného koncového bodu sítě nepřesáhne 7 %.
- 2.6.5. Počet Poruch za kalendářní měsíc nepřesáhne 2,1 % z počtu aktivních služeb Přístupu.
- 2.6.6. Pokud by náklady na opravu přesáhly pětinasobek roční úhrady za poskytování předmětné služby, může CETIN opravu odmítnout. Tím je dán důvod pro ukončení provozování služby ze strany CETINu.
- 2.6.7. V případech, kdy není odstranění poruchy služby Přístup POTS MSAN a Přístup ISDN2 MSAN, ISDN30 MSAN a Přístup 2MBL MSAN, Přístup DSL CA, Optical CA, FLY, SPRINT, GRANT, RUN, GO, START, Přístup Multimedia CA, Přístup Lite Multimedia CA, Přístup DSL REN CA a Optical REN CA realizováno do 25 dnů, není v daném měsíci cena služby účtována.

2.7. Návštěva technika CETINu u Účastníka Partnera

- 2.7.1. První volný termín technika CETINu nabízený Partnerovi pro zřízení Jednotlivé služby musí být do 6 dnů pro 80 % případů.
- 2.7.2. První volný termín technika CETINu nabízený Partnerovi pro opravu Jednotlivé služby musí být do 30 hodin pro 80 % případů.
- 2.7.3. Dohodnuté časové rozmezí návštěvy u Účastníka Partnera musí být dodrženo u 85 % případů.
- 2.7.4. Nefunkčnost funkce kalendáře provozované CETINem nepřekročí v úhrnu 12 hodin (v pracovní dny v době od 7h do 22h) v kalendářním měsíci a doba jednoho případu nefunkčnosti kalendáře nepřesáhne 4 hodiny.

2.8. Dostupnost objednávkového systému a doplňkových funkcí OSS

2.8.1. Objednávkový systém (Vstup objednávky)

Nefunkčnost funkce systému pro přijímání objednávek – Vstup objednávky prostřednictvím SI/WI rozhraní provozované společností CETIN nepřekročí v úhrnu 12 hodin (v pracovní dny v době od 7h do 22h) v kalendářním měsíci a doba jednoho případu nefunkčnosti nepřesáhne 4 hodiny.

2.8.2. Scan/Check

Nefunkčnost funkce pro ověření dostupnosti služby Scan/Check provozované společností CETIN nepřekročí v úhrnu 12 hodin (v pracovní dny v době od 7h do 22h) v kalendářním měsíci a doba jednoho případu nefunkčnosti nepřesáhne souvisle 4 hodiny.

2.8.3. Ticketing

Nefunkčnost funkce Ticketing pro nahlášení poruch provozované CETINem nepřekročí v úhrnu 12 hodin (v pracovní dny v době od 7h do 22h) v kalendářním měsíci a doba jednoho případu nefunkčnosti nepřesáhne 4 hodiny.

2.8.4. Diagnostika, Dekompozice

Nefunkčnost systémů Diagnostika Služeb, resp. Dekompozice Služeb ovlivněných výpadkem na straně provozované CETINem nepřekročí v úhrnu 12 hodin (v pracovní dny v době od 7h do 22h) v kalendářním měsíci a doba jednoho případu nefunkčnosti nepřesáhne 4 hodiny. Pro vyloučení pochybností, plnění se posuzuje u každého systému odděleně.

2.8.5. Pro vyloučení pochybností, výše uvedené parametry kvality jsou dohodnuty jako minimální. CETIN vynaloží přiměřené úsilí v zájmu toho, aby Služby byly poskytnuty i v rozsahu nad rámec těchto parametrů.

2.9. **Spolehlivost fungování služby Přístup**

2.9.1. Minimální spolehlivost fungování služby za kalendářní měsíc je 98,5 %. Spolehlivost fungování služby se vyjadřuje jako procentuální dostupnost služby Přístup POTS MSAN, ISDN2 MSAN, ISDN30 MSAN, 2MBL MSAN a Přístup DSL CA, Optical CA, FLY, SPRINT, GRANT, RUN, GO, START, DSL REN CA a Optical REN CA v kalendářním měsíci.

2.9.2. Do vyjádření spolehlivosti služby není započítán čas plánovaných odstávek sítě a souvisejících technologií.

2.10. **Lhůta pro převod Služby mezi Partnerny**

2.10.1. Doba převodu služby mezi partnery v případě služby Přístupu DSL CA, Optical CA, FLY, SPRINT, GRANT, RUN, GO, START, DSL REN CA a Optical REN CA nepřesáhne 9 kalendářních dnů. Pro účely tohoto ustanovení se nezohledňuje doba do obdržení zprávy o autorizaci opouštěným Partnerem a doba převyšující 9 dní, pokud je uvedena v objednávce migrace, a případná doba spojená se změnou technologie či konfigurace Přípojky či Přístupu na jinou konfiguraci. Toto ustanovení se vztahuje pouze na změny Partnera realizované na základě úplných žádostí přijatých ze strany CETINu obsahujících správné údaje a odeslaných předepsaným postupem.

2.11. **Lhůta pro změnu typu velkoobchodní služby**

Změna typu velkoobchodní služby představuje přechod ze samostatné velkoobchodní nabídky Carrier Broadband nebo Carrier IP Stream na služby Přístup DSL REN CA, Přístup Optical REN CA a případně a z Přístupu DSL CA, Optical CA, FLY, SPRINT, GRANT, RUN, GO a START na služby Přístup DSL REN CA a Přístup Optical REN CA.

2.11.1. Doba změny typu velkoobchodní služby nepřesáhne 9 kalendářních dnů. Pro účely tohoto ustanovení se nezohledňuje případná doba spojená se změnou technologie či konfigurace Přípojky či Přístupu na jinou konfiguraci, než byla před migrací a zohledňují se pouze změny Partnera realizované na základě úplných žádostí přijatých ze strany CETINu obsahujících správné údaje a odeslaných předepsaným postupem.

2.12. **Spolehlivost fungování služby IP Transport, Unicast Transport, Multicast Transport, CDN Transport, Voice Transport a VoBB Transport**

2.12.1. Minimální spolehlivost fungování služby za kalendářní měsíc je 99,5 %. Spolehlivost fungování služby se vyjadřuje jako procentuální dostupnost služeb IP Transport, Unicast Transport, Multicast Transport, CDN Transport, Voice Transport a VoBB Transport v kalendářním měsíci.

2.12.2. Minimální spolehlivost fungování služby v redundantním režimu (dvě nezávislé fyzické linky) za kalendářní měsíc je 99,9 %. Spolehlivost fungování služby se vyjadřuje jako procentuální dostupnost

služeb IP Transport, Unicast Transport, Multicast Transport, CDN Transport, Voice Transport a VoBB Transport v kalendářním měsíci.

2.12.3. Do vyjádření spolehlivosti služby není započítán čas nezbytný pro provedení údržby sítě souvisejících technologií zajišťujících provoz služby a čas plánovaných odstávek sítě a souvisejících technologií Sítě CETIN.

2.13. Obecné podmínky vyhodnocení parametrů kvality

2.13.1. Splnění parametrů kvality s výjimkou ustanovení 2.7.1 se posuzuje a vyhodnocuje za kalendářní měsíc. Parametry uvedené v ustanovení 2.7.1 se vyhodnocují za kalendářní rok.

2.13.2. Dodržení parametrů kvality se vyhodnocuje odděleně pro i) Přístup POTS MSAN a Přístup ISDN2 MSAN, ii) Přístup ISDN30 MSAN a Přístup 2MBL MSAN, iii) Přístup DSL CA, Přístup Optical CA, FLY, SPRINT, GRANT, RUN, GO, START, Přístup DSL REN CA a Optical REN CA, iv) Přístup Multimedia CA a Přístup Lite Multimedia CA. Toto ustanovení se nevztahuje na vyhodnocení parametrů dle ustanovení 2.6.7, 2.7.1, 2.7.2, 2.7.3, 2.7.4, 2.8.1, 2.8.2, 2.8.3 a 2.8.4.

2.13.3. Pokud časový limit parametru kvality dle výše uvedených ustanovení není splněn v důsledku nedodržení lhůty pro plnění ze strany CETINu pouze u jedné Služby Přístupu nebo Připojení v předmětném období, považuje se parametr kvality za splněný, za hypotetického předpokladu, že by tato jediná služba Přístupu nebo Připojení v předmětném období způsobila nedodržení lhůty pro plnění ze strany CETINu i v případě, že by všechny ostatní služby parametry kvality splňovaly na 100 %.

2.13.4. Pro parametry kvality dle ustanovení 2.1.1, 2.1.2, 2.4.1, 2.6.3, 2.6.4, 2.6.5, se dodržení parametrů posuzuje za jednotlivý Nižší územní celek (NUC) zvlášť a zároveň odděleně pro i) Přístup POTS MSAN a Přístup ISDN2 MSAN, ii) Přístup ISDN30 MSAN a Přístup 2MBL MSAN, iii) Přístup DSL CA, Optical CA, FLY, SPRINT, GRANT, RUN, GO, START, DSL REN CA a Optical REN CA, iv) Přístup Multimedia CA a Přístup Lite Multimedia CA, to vše u každé kategorie dle i) – iv) výše v případě, má-li Partner zřízené v každém NUC v předmětné kategorii dle i) – iv) výše minimálně 30000 služeb Přístupů. V ostatních případech se plnění parametrů kvality posuzuje za celé území České republiky. Pro parametry kvality dle ustanovení 2.8.3 se dodržení parametrů posuzuje za jednotlivý Nižší územní celek (NUC) zvlášť v případě, má-li Partner zřízených v každém NUC minimálně 30000 Služeb Přístupů pro Přístupy Přístup POTS MSAN a Přístup ISDN2 MSAN nebo 30000 Služeb Přístupů pro Přístupy Přístup ISDN30 MSAN a Přístup 2MBL MSAN nebo 10000 Služeb Přístupů pro Přístup DSL CA, Optical CA, FLY, SPRINT, GRANT, RUN, GO, START, Přístup DSL REN CA a Optical REN CA nebo 10000 Služeb Přístupů pro Přístup Multimedia CA a Přístup Lite Multimedia CA.

2.13.5. Každá Instalace/ Porucha/ Technické šetření je vyhodnocována za období, kdy byla dokončena resp. uzavřena.

2.13.6. Z hodnocení jsou vyloučeny instalace, poruchy a technická šetření ukončená v kalendářních týdnech č. 52, 53 a 1.

2.13.7. CETIN je oprávněn rozhodnout o změně struktury NUC uvedené v příloze 14. Nová struktura NUC bude Partnerovi oznámena s předstihem nejméně 6 měsíců.

2.14. Zvláštní podmínky vyhodnocení parametrů kvality

2.14.1. Společnost CETIN bude na vyžádání Partnera do 15 dní Partnerovi poskytovat přehled následujících údajů za služby společnosti CETIN poskytnuté v předmětném období všem partnerům, kteří uzavřeli smlouvu na základě shodné referenční nabídky MMO jako Smlouva, včetně Partnera (dále pro „Celou velkoobchodní bázi“) u níže uvedených typů Služeb, je-li daný typ Služby fakticky poskytován rovněž Partnerovi:

- a) Doba zřízení služby Přístup POTS MSAN, Přístup ISDN2 MSAN, Internet CA, Přístup Multimedia CA, Přístup Lite Multimedia CA, Přístup ISDN30 MSAN a Přístup 2MBL MSAN v

členění na služby Přístup POTS MSAN, Přístup ISDN2 MSAN, Internet CA, Přístup Multimédia CA, Přístup Lite Multimedia CA, Přístup ISDN30 MSAN a Přístup 2MBL MSAN.

- Minimální doba zřízení služby
- Maximální doba zřízení služby
- Medián doby zřízení služby

b) Doba odstranění poruchy služby Přístup POTS MSAN, Přístup ISDN2 MSAN, Přístup DSL CA, Optical CA, FLY, SPRINT, GRANT, RUN, GO, START, Přístup Multimédia CA, Přístup Lite Multimedia CA, Přístup ISDN30 MSAN a Přístup 2MBL MSAN v členění na služby Přístup POTS MSAN, Přístup ISDN2 MSAN, Internet CA, Přístup Multimédia CA, Přístup Lite Multimedia CA, Přístup ISDN30 MSAN a Přístup 2MBL MSAN a na jednotlivé skupiny služeb (A, B a C).

- Minimální doba odstranění poruchy
- Maximální doba odstranění poruchy
- Medián doby odstranění poruchy

c) První volný termín návštěvy technika nabízený Partnerům tvořícím celou velkoobchodní bázi pro zřízení služby a první volný termín návštěvy technika nabízený pro opravu služby

- Minimální čas nabídnutých termínů
- Maximální čas nabídnutých termínů
- Medián času nabídnutých termínů

2.14.2. Společnost CETIN bude na vyžádání Partnera do 15 dnů Partnerovi poskytovat přehled údajů dle písmene a) – c) předchozího ustanovení, který bude obsahovat údaje odpovídající údajům dle ustanovení 2.11.1 pro Služby poskytnuté pouze Partnerovi společností CETIN dle Smlouvy.

2.14.3. Pro vyloučení pochybností, nad rámec výše uvedeného není společnost CETIN povinna ohledně výše uvedeného poskytovat žádné další informace ani součinnost. Informace poskytnuté nad rámec výše uvedeného se považují za obchodní tajemství společnosti CETIN.

2.14.4. Partner se zavazuje nevyžadovat dle tohoto odstavce takové informace, které jsou dostupné z veřejných zdrojů nebo byly poskytnuty společností CETIN Partnerovi v rámci plnění jiné povinnosti dle Smlouvy.



CENY PŘÍLOHA 5

NÁVRH

Obsah

Přístup k systémům a technická podpora	3
1 Připojení k síti v Koncovém bodě	5
2 Přístup k telefonním službám	7
3 Přístup k širokopásmovým službám	12
4 SLA	19
5 Logistika KZ	20
6 Společná ustanovení	21

Přístup k systémům a technická podpora

Měsíční cena za Typ obsluhy

Kód položky	Popis	Cena	Způsob účtování	Měrná jednotka
0.2.3	Cena pro Tier 1 dle počtu Připojení, jež byla kdykoliv v daném měsíci aktivní	2,50 Kč	Měsíční cena	ks Připojení
0.2.4	Cena pro Tier 2 dle počtu Připojení, jež byla kdykoliv v daném měsíci aktivní	1,50 Kč	Měsíční cena	ks Připojení
0.2.5	Cena pro Tier 3 dle počtu Připojení, jež byla kdykoliv v daném měsíci aktivní	0,10 Kč	Měsíční cena	ks Připojení

Měsíční cena za užívání rozšířených interface a procesů odstraňování poruch včetně online dohledového systému dle počtu Připojení – Diagnostika

Kód položky	Počet Připojení	Cena	Způsob účtování
0.2.7	Základní cena pro počet 0 - 4 999 Připojení, jež byla kdykoliv v daném měsíci aktivní	600 Kč	Měsíční cena
0.2.8	Základní cena pro počet 5 000 - 49 999 Připojení, jež byla kdykoliv v daném měsíci aktivní	6 000 Kč	Měsíční cena
0.2.9	Základní cena pro počet 50 000 – 299 999 Připojení, jež byla kdykoliv v daném měsíci aktivní	35 000 Kč	Měsíční cena
0.2.10	Základní cena pro počet 300 000 a více Připojení, jež byla kdykoliv v daném měsíci aktivní	50 000 Kč	Měsíční cena
0.2.11	Za každé Připojení, jež byla kdykoliv v daném měsíci aktivní	0,50 Kč	Měsíční cena

Měsíční cena za užívání rozšířených interface a procesů odstraňování poruch včetně online dohledového systému dle počtu Připojení – Dekompozice

Kód položky	Počet Připojení	Cena	Způsob účtování
0.2.14	0-4999 Připojení, jež byla kdykoliv v daném měsíci aktivní	5.000,- Kč	Měsíční cena
0.2.15	5 000-49 999 Připojení, jež byla kdykoliv v daném měsíci aktivní	25.000,- Kč	Měsíční cena
0.2.16	50 000-299 999 Připojení, jež byla kdykoliv v daném měsíci aktivní	90.000,- Kč	Měsíční cena
0.2.17	300 000 a více Připojení, jež byla kdykoliv v daném měsíci aktivní	120.000,- Kč	Měsíční cena

Měsíční cena za přiřazení úrovně obsluhy konkrétní služby Připojení k síti v Koncovém bodě v Síti CETIN nad rámec limitů stanovených v odst. 1.8 v Příloze 1.1 Smlouvy

Kód položky	Skupiny dle úrovně obsluhy	Cena	Způsob účtování	Měrná jednotka
0.2.20	Typ A	20,- Kč	Měsíční cena	ks Připojení
0.2.21	Typ B	10,- Kč	Měsíční cena	ks Připojení
0.2.22	Typ C	0,- Kč	Měsíční cena	ks Připojení

Ostatní služby

Kód položky	Popis	Cena	Způsob účtování	Měrná jednotka
0.3.10	Cena za individuální technické šetření pro případ, že objednávka Partnera je spojená s požadavkem na určení ceny a podmínek realizace v případě technické nerealizovatelnosti standardním způsobem, pokud CETIN poté potvrdil připravenost zřídit Jednotlivou službu za standardních podmínek a Partner následně zřízení Jednotlivé služby odmítl nebo zrušil objednávku Jednotlivé služby.	620,00 Kč	Jednorázová platba	ks
0.3.11	Příplatek k ceně za zřízení Připojení spojené s návštěvou v prostorách Účastníka Partnera ve svátek a o víkendech nad rámec 5 % z celkového počtu zřízení Připojení spojených s návštěvou v prostorách Účastníka Partnera za kalendářní měsíc	300,00 Kč	Jednorázová platba	ks
0.3.12	Cena za opravu Připojení nebo Přístupu spojenou s návštěvou v prostorách Účastníka Partnera ve svátek a o víkendech nad rámec 10 % z celkového počtu oprav Připojení nebo Přístupu spojených s návštěvou v prostorách Účastníka Partnera za kalendářní měsíc	260,00 Kč	Jednorázová platba	ks
0.3.13	Cena za řešení žádosti o odstranění Poruchy, zejména výjezd technika v případě, kdy je při odstraňování Poruchy zjištěno, že se nejedná o Poruchu dle Smlouvy, zejména pokud je výpadek služeb Účastníkovi Partnera způsoben zařízením Partnera nebo Účastníka Partnera	1000,00 Kč	Jednorázová platba	ks
0.3.14	Cena za poruchové hlášení typu „konzultační“	150,00 Kč	Jednorázová platba	ks

Jednorázová cena za systémovou implementaci Služby Přístupu k veřejné pevné komunikační síti

Cena je splatná do 30 dnů od uzavření smlouvy.

Kód položky	Popis	Cena	Způsob účtování	Měrná jednotka
0.1.1a	Jednorázová cena za systémovou implementaci Služby Přístupu k veřejné pevné komunikační síti pro stávajícího Partnera s platnou smlouvou o přístupu k síti (CBB, CIPS, RUO, VULA)	00,00 Kč	Jednorázová platba	ks
0.1.1b	Jednorázová cena za systémovou implementaci Služby Přístupu k veřejné pevné komunikační síti pro nového Partnera bez platné smlouvy o přístupu k síti (CBB, CIPS, RUO, VULA)	25 000,00 Kč	Jednorázová platba	ks

1 Připojení k síti v Koncovém bodě

1.1.1. Neobsazeno

1.1.2. Cena za zřízení Připojení k síti v Koncovém bodě:

Kód položky	Popis	Cena	Způsob účtování	Měrná jednotka
1.1.3	Přípojka STANDARD	990,00 Kč	Jednorázová platba	ks
1.1.5	Přípojka DIGITAL E1	2 550,00 Kč	Jednorázová platba	ks
1.1.6	Přípojka PREMIUM	990,00 Kč	Jednorázová platba	ks
1.1.10	Přípojka SUPERFAST	990,00 Kč	Jednorázová platba	ks
1.1.101	Přípojka FIX	990,00 Kč	Jednorázová platba	ks
1.1.7	Změna přípojky – pro možnost zřízení Přístupu DSL CA na existujícím Připojení s Přístupem POTS MSAN nebo ISDN2 MSAN (samostatně případně i pokud se současně zřizuje s Multimedia CA nebo Lite Multimedia CA)	235,00 Kč	Jednorázová platba	ks
1.1.8	Změna přípojky – pro možnost zřízení Přístupu Multimedia CA na existujícím Připojení s Přístupem POTS MSAN nebo ISDN2 MSAN	235,00 Kč	Jednorázová platba	ks
1.1.9	Televizní přípojka Basic Pozn.: V návaznosti na zřízení Služby je splatná část ceny ve výši 1Kč. Zbývající část ceny bude placena v případě, že Služba bude využívána po období kratší než 36 měsíců.	1 + (36 – počet měsíců, po které byla služba využívána) * 989,00 Kč / 36	Jednorázová platba	ks

1.1.3. Měsíční cena za Připojení k síti v Koncovém bodě:

Kód položky	Popis	Cena	Způsob účtování	Měrná jednotka
1.2.7	Přípojka STANDARD	180,00 Kč	Měsíční cena	ks
1.2.9	Přípojka DIGITAL E1	1 456,00 Kč	Měsíční cena	ks
1.2.10	Přípojka PREMIUM	227,00 Kč	Měsíční cena	ks
1.2.13	Přípojka SUPERFAST	277,00 Kč	Měsíční cena	ks
1.2.101	Přípojka FIX	180,00 Kč	Měsíční cena	ks
1.2.11	Přípojka televizní Basic	80,00 Kč	Měsíční cena	ks
1.2.12	Zvýšení ceny Televizní přípojka Basic (1.2.11 + 1.2.12) v případě nedovoleného využití pro přístup k Internetu dle ustanovení 1.3 Přílohy 1.1	153,00 Kč	Měsíční cena	ks

1.1.4. Měsíční cena za Speciální zakončení sítě

Cena za Speciální zakončení sítě se účtuje společně a neoddělitelně s měsíční cenou za Přípojku FIX dle kódu položky 1.2.101

Kód položky	Popis	Cena	Způsob účtování	Měrná jednotka
1.2.102	Speciální zakončení sítě	20,00 Kč	Měsíční cena	ks

1.1.5. Cena za službu Instalace rozvodu v rámci zřízení jednotlivé služby

1.1.22	Služba Instalace rozvodu – byt v Bytovém domě současně se zřízením Jednotlivé služby	195,00 Kč	Jednorázově	Ks
1.1.23	Služba Instalace rozvodu – Rodinný dům současně se zřízením Jednotlivé služby	595,00 Kč	Jednorázově	ks

1.1.6. Cena za službu Objednávka práce:

Kód položky	Popis	Cena	Způsob účtování	Měrná jednotka
1.2.20	Hodinová zúčtovací sazba pro objednávky práce dle Přílohy 1.1	790,00 Kč/hod	Počet hodin za měsíc	1hod

1.1.7. Cena za změnu Připojení

Kód položky	Popis	Cena	Způsob účtování	Měrná jednotka
1.2.21	Změna Služby Připojení z Přípojka SUPERFAST nebo z Přípojka PREMIUM na Přípojka STANDARD, nebo z Přípojka SUPERFAST na Přípojka PREMIUM	25,00 Kč	Jednorázová platba	ks

2 Přístup k telefonním službám

2.1.1. Neobsazeno

2.1.2. Cena za zřízení Přístupu k telefonním službám MSAN:

2.1.8.	Přístup POTS MSAN	50,00 Kč	Jednorázová platba	Ks
2.1.16	Přístup POTS MSAN (série)	50,00 Kč	Jednorázová platba	Ks
2.1.9	Přístup ISDN2A MSAN	100,00 Kč	Jednorázová platba	Ks
2.1.10	Přístup ISDN2C MSAN (série)	100,00 Kč	Jednorázová platba	Ks
2.1.11	Přístup ISDN2D MSAN (provolba)	100,00 Kč	Jednorázová platba	Ks
2.1.12	Přístup ISDN30C MSAN (série)	1 000,00 Kč	Jednorázová platba	Ks
2.1.13	Přístup ISDN30E MSAN (provolba)	1 000,00 Kč	Jednorázová platba	Ks
2.1.14	Přístup 2MBL MSAN (série)	1 000,00 Kč	Jednorázová platba	Ks
2.1.15	Přístup 2MBL MSAN (provolba)	1 000,00 Kč	Jednorázová platba	Ks

2.1.3. Neobsazeno

2.1.4. Neobsazeno

2.1.5. Měsíční cena za službu Přístup k veřejně dostupné telefonní službě

Kód položky	Popis	Cena	Způsob účtování	Měrná jednotka
2.2.16	Přístup POTS MSAN	53,00 Kč	Měsíční cena	ks
2.2.26	Přístup POTS MSAN (série)	53,00 Kč	Měsíční cena	ks
2.2.17	Přístup ISDN2A MSAN	78,00 Kč	Měsíční cena	ks
2.2.18	Přístup ISDN2C MSAN (série)	78,00 Kč	Měsíční cena	ks
2.2.19	Přístup ISDN2D MSAN (provolba)	78,00 Kč	Měsíční cena	ks
2.2.20	Přístup ISDN30 MSAN	268,00 Kč	Měsíční cena	ks
2.2.21	Přístup ISDN30C MSAN (série)	268,00 Kč	Měsíční cena	ks
2.2.22	Přístup ISDN30E MSAN (provolba)	268,00 Kč	Měsíční cena	ks
2.2.23	Přístup k 2MBL MSAN	268,00 Kč	Měsíční cena	ks
2.2.24	Přístup 2MBL MSAN (série)	268,00 Kč	Měsíční cena	ks
2.2.25	Přístup 2MBL MSAN (provolba)	268,00 Kč	Měsíční cena	ks

2.1.6. Cena za zřízení doplňkových služeb ke službě Přístup k telefonní službám MSAN

Kód položky	Popis	Cena	Způsob účtování	Měrná jednotka
2.3.26	Změnová objednávka - doplňkových služeb se týká zřízení či zrušení jedné či více níže uvedených služeb:	25,00 Kč	Jednorázová platba	objednávka
		Seznam kódů		
	Čekající volání (CW)	A.A.3; I.A.6; ID.I.27		
	Malá konference , max. pro 3 účast.	A.A.5; A.C.5; I.A.12; IC.I.20; ID.I.33		
	Pevné směrování volání řízené účastníkem s časovým dohledem (hot line, pevně směrované volání).	A.A.30		
	Přenos časové informace o délce volání (AOT). V rámci této služby jsou přenášeny impulzy s časovým intervalem 1 sek (případně 16 kHz).	A.A.10; A.P.9		
	Přenos tarifních impulsů k účastníkovi (16 kHz) / informace o poplatku (AOC). Tarifní informace je poskytována podle tarifů	A.A.9; A.P.8		

použitých pro tarifování veřejných telefonních automatů, což nemusí odpovídat reálnému účtování v rámci tarifních balíčků zákazníka.	
Přidržení volání (HOLD)	A.A.34; A.C.8; I.A.7; IC.I.23; ID.I.34
Velká konference. Pro 4 účastníky / 7 účastníků dle tech. možností CETIN	A.A.6; A.C.14; I.A.13; IC.I.25; ID.I.36
Definice odchozích kanálů na jednotlivých portech	IC.I.15; ID.I.28; IC.I.15; ID.I.28; A.P.23; A.P.23
Definice příchozích kanálů na jednotlivých portech	IC.I.16; ID.I.29; IC.I.16; ID.I.29; A.P.24; A.P.24
ISDN 30 CRC4 SF/MF	ID.I.31; IC.I.18; ID.I.31; A.P.25; A.P.25
ISDN ToN - nastavení parametru Type of Number B čísla	IC.I.19; ID.I.32; IC.I.19; ID.I.32
Nastavení módu obsazování kanálů (huntingu)	A.C.6; IC.I.21; ID.I.39; IC.I.21; ID.I.39; A.P.26; A.P.26
Nastavení pořadí portu v rámci hunting skupiny	A.C.7; IC.I.22; ID.I.40; IC.I.22; ID.I.40; A.P.27; A.P.27
Pulsní volba	A.A.32; A.C.9
Semipermanentní spojení	A.A.33; I.A.46
Tónová volba	A.A.35; A.C.12
Podpora informace o poplatku/času	A.A.10; A.P.9
Služba přednostního spojení	A.A.21; A.C.11; I.A.24; IC.I.14; ID.I.17; IC.I.14; ID.I.17; A.P.16; A.P.16
Partial rerouting	IC.41; ID.I.46; A.P.42
Early media	IC.I.17; ID.I.30; IC.I.17; ID.I.30

Kód položky	Popis	Cena	Způsob účtování	Měrná jednotka
2.3.27	Změna účastnického čísla	25,00 Kč	Jednorázová platba	Ks
2.3.28	Změna SIP účtu	25,00 Kč	Jednorázová platba	Ks

Cena za poskytování doplňkových služeb ke službě Přístupu k telefonním službám MSAN

Kód položky	Popis	Seznam kódů	Cena	Způsob účtování	Měrná jednotka
2.2.274	Čekající volání (CW)	A.A.3; I.A.6; ID.I.27	v ceně služby Přístupu	Měsíční cena	ks
2.2.275	Malá konference, max. pro 3 účast.	A.A.5; A.C.5; I.A.12; IC.I.20; ID.I.33	v ceně služby Přístupu	Měsíční cena	ks
2.2.276	Pevné směrování volání řízené účastníkem s časovým dohledem (hot line, pevně směrované volání).	A.A.30	10,00 Kč	Měsíční cena	ks
2.2.277	Přenos časové informace o délce volání – AOT	A.A.10; A.P.9	14,00 Kč	Měsíční cena	ks
2.2.278	Přenos tarifních impulzů k účastníkovi	A.A.9; A.P.8	10,00 Kč	Měsíční cena	ks
2.2.279	Přidržení volání (HOLD)	A.A.34; A.C.8; I.A.7; IC.I.23; ID.I.34	v ceně služby Přístupu	Měsíční cena	ks
2.2.280	Velká konference. Pro 4 účastníky / 7 účastníků dle tech. možností CETIN	A.A.6; A.C.14; I.A.13; IC.I.25; ID.I.36	20,00 Kč	Měsíční cena	ks
2.2.281	Vícenásobné telefonní číslo. Doplnkovou službu vícenásobné telefonní číslo (MSN) je možno zřídit pouze pro přípojku v připojení typu A. V rámci doplňkové služby vícenásobné telefonní číslo (MSN) může být k hlavnímu telefonnímu číslu přípojky přiděleno dalších až 7 telefonních čísel. MSN1-, MSN2-.	I.A.18	v ceně služby Přístupu	Měsíční cena	ks
2.2.282	Zobrazení identifikace volajícího (CLIP)	A.A.4	v ceně služby Přístupu	Měsíční cena	ks
2.2.283	Podpora informace o poplatku/času	A.A.10; A.P.9	5,00,-Kč	Měsíční cena	ks
2.2.284	Služba přednostního spojení	A.A.21; A.C.11; I.A.24; IC.I.14; ID.I.17; IC.I.14; ID.I.17; A.P.16; A.P.16	490,00,- Kč	Měsíční cena	ks
2.2.288	Multihoming	A.A.36; A.C.15; I.A.47; IC.I.29; ID.I.41; IC.I.29; ID.I.41; A.P.31; A.P.31	10 000,00,- Kč	Jednorázová cena	ks
2.2.285	Multihoming	A.A.36; A.C.15; I.A.47; IC.I.29; ID.I.41; IC.I.29; ID.I.41; A.P.31; A.P.31	1 000,00 Kč	Měsíční cena	ks

2.2.286	Partial rerouting	IC.I.30; ID.I.42; IC.I.30; ID.I.42; A.P.32; A.P.32	90,00,- Kč	Měsíční cena	ks
2.2.287	Early media	IC.I.17; ID.I.30; IC.I.17; ID.I.30	30,00,- Kč	Měsíční cena	ks
2.2.288	Definice odchozích kanálů na jednotlivých portech	IC.I.15; ID.I.28; IC.I.15; ID.I.28; A.P.23; A.P.23	v ceně služby Přístupu	Měsíční cena	ks
2.2.289	Definice příchozích kanálů na jednotlivých portech	IC.I.16; ID.I.29; IC.I.16; ID.I.29; A.P.24; A.P.24	v ceně služby Přístupu	Měsíční cena	ks
2.2.290	ISDN 30 CRC4 SF/MF	ID.I.31; IC.I.18; ID.I.31; A.P.25; A.P.25	v ceně služby Přístupu	Měsíční cena	ks
2.2.291	ISDN ToN - nastavení parametru Type of Number B čísla	IC.I.19; D.I.32; IC.I.19; ID.I.32	v ceně služby Přístupu	Měsíční cena	ks
2.2.292	Kodek G.711A - podpora	-	v ceně služby Přístupu	Měsíční cena	ks
2.2.293	Kodek G.729 - podpora	-	v ceně služby Přístupu	Měsíční cena	ks
2.2.294	Nastavení módu obsazování kanálů (huntingu)	A.C.6; IC.I.21; ID.I.39; IC.I.21; ID.I.39; A.P.26; A.P.26	v ceně služby Přístupu	Měsíční cena	ks
2.2.295	Nastavení pořadí portu v rámci hunting skupiny	A.C.7; IC.I.22; ID.I.40; IC.I.22; ID.I.40; A.P.27; A.P.27	v ceně služby Přístupu	Měsíční cena	ks
2.2.296	Pulsní volba	A.A.32; A.C.9	v ceně služby Přístupu	Měsíční cena	ks
2.2.297	Semipermanentní spojení	A.A.33; I.A.46	v ceně služby Přístupu	Měsíční cena	ks
2.2.298	Tónová volba	A.A.35; A.C.12	v ceně služby Přístupu	Měsíční cena	ks
2.2.299	Tóny	-	v ceně služby Přístupu	Měsíční cena	ks
2.2.300	Sériová linka/Provolba	-	160,00 Kč	Jednorázov á platba	ks
2.2.301	Sériová linka	-	20,00 Kč	Měsíční cena	ks
2.2.302	Provolba	-	100,00 Kč	Měsíční cena	ks

2.1.7. Cena za připojení technologie Partnera související s poskytováním hlasových služeb k Síti CETIN:

Kód položky	Popis	Cena	Způsob účtování	Měrná jednotka
-------------	-------	------	-----------------	----------------

2.1.160a	Zřízení přístupových okruhů o kapacitě E1 pro připojení technologie na úrovni TU bez ohledu typ provozu	20 000,00 Kč	Jednorázová platba	ks
2.1.161a	Měsíční cena za provozování přístupových okruhů o kapacitě E1 pro připojení technologie na úrovni TU bez ohledu typ provozu	15 000,00 Kč	Měsíční cena	ks

2.1.8. Cena služby Voice Transport

Kód položky	Měsíční cena
2.2.80	<p>Měsíční cena = $RMK * \text{relativní ERL} * K$</p> <p>$RMK = ((P_{POTS} * 0,0043 + P_{ISDN2} * 0,04 + P_{ISDN30_2MBL} * 0,41)^{0,98} + 1) * 3$; nejméně však 20</p> <p>relativní ERL = 1290 Kč pro rok 2018 1120 Kč pro rok 2019 1075 Kč pro rok 2020 1060 Kč pro rok 2021 1055 Kč pro rok 2022 1035 Kč od roku 2023</p> <p>$K = \text{maximum kapacity přenosu Voice Transport (Mbit/s)} / (RMK * 0,3 \text{ Mbit/s})$; nejméně však 1</p>

2.1.9. Cena za zřízení služby Voice VPN:

Kód položky	Popis	Cena	Způsob účtování	Měrná jednotka
2.1.80	Cena za zřízení služby Voice VPN	2 990,00 Kč	Jednorázová platba	Ks

2.1.10. Cena služby Síťový SIP profil

Kód položky	Popis	Cena	Způsob účtování	Měrná jednotka
2.2.81	Zřízení služby Síťový SIP profil	150 000,00 Kč	Jednorázová platba	Ks
2.2.82	Měsíční cena služby Síťový SIP profil	20 000,00 Kč	Měsíční cena	Ks
2.2.83	Změna nastavení služby Síťový SIP profil	30 000,00 Kč	Jednorázová platba	Ks

3 Přístup k širokopásmovým službám

3.1.1. Neobsazeno

3.1.2. Cena za zřízení služby Internet IP VPN:

Kód položky	Popis	Cena	Způsob účtování	Měrná jednotka
3.1.2	Cena za zřízení služby Internet IP VPN	2 990,00 Kč	Jednorázová platba	ks

3.1.3. Cena za zřízení služby MULTICAST IP VPN:

Kód položky	Popis	Cena	Způsob účtování	Měrná jednotka
3.1.3	Cena za zřízení služby MULTICAST IP VPN	2 990,00 Kč	Jednorázová platba	ks

3.1.4. Cena za zřízení služby UNICAST IP VPN a CDN IP VPN:

Kód položky	Popis	Cena	Způsob účtování	Měrná jednotka
3.1.4	Cena za zřízení služby UNICAST IP VPN	2 990,00 Kč	Jednorázová platba	Ks
3.1.41	Cena za zřízení služby CDN IP VPN	2 990,00 Kč	Jednorázová platba	Ks

3.1.5. Cena za zřízení služby VoBB VPN:

Kód položky	Popis	Cena	Způsob účtování	Měrná jednotka
3.1.45	Cena za zřízení služby VoBB VPN	2 990,00 Kč	Jednorázová platba	Ks

3.1.6. Cena za zřízení služby Přístupu k širokopásmovým službám:

Kód položky	Popis	Cena	Způsob účtování	Měrná jednotka
3.1.5	Přístup DSL CA	50,00 Kč	Jednorázová platba	Ks
3.1.7	Přístup Optical CA	50,00 Kč	Jednorázová platba	Ks
3.1.101	Přístup START	50,00 Kč	Jednorázová platba	Ks
3.1.102	Přístup GO	50,00 Kč	Jednorázová platba	Ks

3.1.103	Přístup RUN	50,00 Kč	Jednorázová platba	Ks
3.1.104	Přístup SPRINT	50,00 Kč	Jednorázová platba	Ks
3.1.105	Přístup FLY	50,00 Kč	Jednorázová platba	Ks
3.1.106	Přístup GRANT	50,00 Kč	Jednorázová platba	Ks
3.1.8	Přístup Multimedia CA	50,00 Kč	Jednorázová platba	Ks
3.1.9	Přístup Multimedia CA Standalone	50,00 Kč	Jednorázová platba	Ks
3.1.10	Přístup Lite Multimedia CA	50,00 Kč	Jednorázová platba	Ks
3.1.43	Přístup VoBB QoS	50,00 Kč	Jednorázová platba	Ks

Kód položky	Popis	Cena	Způsob účtování	Měrná jednotka
3.1.40	Přístup DSL REN CA	50,00 Kč	Jednorázová platba	Ks
3.1.42	Přístup Optical REN CA	50,00 Kč	Jednorázová platba	Ks

3.1.7. Cena za zpracování objednávky převodu služby mezi poskytovateli:

Kód položky	Popis	Cena	Způsob účtování	Měrná jednotka
3.1.15	Zpracování objednávky převodu služby mezi poskytovateli	119,00 Kč	Jednorázová platba	ks

3.1.8. Měsíční cena za službu Přístup k širokopásmovým službám

Kód položky	Popis	Cena	Způsob účtování	Měrná jednotka
3.2.20	Přístup DSL CA	53,00 Kč	Měsíční cena	Ks
3.2.21	Přístup Optical CA	53,00 Kč	Měsíční cena	ks

3.2.101	Přístup START	53,00 Kč	Měsíční cena	ks
3.2.102	Přístup GO	53,00 Kč	Měsíční cena	ks
3.2.103	Přístup RUN	100,00 Kč	Měsíční cena	ks
3.2.104	Přístup SPRINT	150,00 Kč	Měsíční cena	ks
3.2.105	Přístup FLY	150,00 Kč	Měsíční cena	Ks
3.2.106	Přístup GRANT	150,00 Kč	Měsíční cena	Ks
3.2.22	Přístup k Multimedia CA	11,00 Kč	Měsíční cena	Ks
3.2.31	Přístup k Lite Multimedia CA	5,00 Kč	Měsíční cena	Ks
3.2.25	Přístup k Multimedia CA Standalone	11,00 Kč	Měsíční cena	Ks
3.2.32	Přístup k VoBB QoS	11,00 Kč	Měsíční cena	Ks

3.1.9. Měsíční cena za službu Přístup DSL REN CA:

Kód položky	Popis	Cena	Způsob účtování	Měrná jednotka
3.2.44	Přístup DSL REN	53,00 Kč	Měsíční cena	Ks

3.1.10. Měsíční cena za službu Přístup Optical REN CA:

Kód položky	Popis	Cena	Způsob účtování	Měrná jednotka
3.2.45	Přístup Optical REN	53,00 Kč	Měsíční cena	ks

3.1.11. Služba Internet CA - Měsíční cena za Připojení a Přístup - (bude účtována odděleně):

Kód položky	Popis	Cena	Způsob účtování	Měrná jednotka
3.2.23	Služba kategorie Standard	Součet položek 1.2.7 a (3.2.20 nebo 3.2.21)	Měsíční cena	ks
V případě, že technické vlastnosti Připojení v kombinaci s technickými vlastnostmi Přístupu DSL CA neumožňují dosažení přenosové rychlosti vyšší než 16 Mbit/s, bude Služba kategorie Standard poskytována se slevou ve výši 20,00 Kč.				
3.2.24	Služba kategorie Premium	Součet položek 1.2.10 a (3.2.20 nebo 3.2.21)	Měsíční cena	ks
3.2.30	Služba kategorie Superfast	Součet položek 1.2.13 a (3.2.20 nebo 3.2.21)	Měsíční cena	ks
3.2.33	Služba kategorie FIX	Součet položek 1.2.101 a (3.2.101 nebo 3.2.102 nebo 3.2.103 nebo 3.2.104 nebo 3.2.105)	Měsíční cena	Ks
V případě, že technické vlastnosti Připojení v kombinaci s technickými vlastnostmi Přístupu START neumožňují dosažení přenosové rychlosti vyšší než 16 Mbit/s, bude Služba kategorie FIX poskytována se slevou ve výši 20,00 Kč.				

3.1.12. Cena za zpracování Změnové objednávky:

Cena za zpracování Změnové objednávky Služby Přístup DSL CA, Služby Přístup Optical CA, Přístup FLY, Přístup SPRINT, Přístup GRANT, Přístup RUN, Přístup GO, Přístup START, Služby Přístup Multimedia CA a Služby Lite Multimedia CA

Kód položky	Popis	Cena	Způsob účtování	Měrná jednotka
2.3.21	Objednávka změny Služby Přístupu na Službu Přístupu s nižší přenosovou rychlostí nebo změny Služby Přístupu Multimedia CA na Službu Lite Multimedia CA	25,00 Kč	Jednorázová platba	ks

Kód položky	Popis	Cena	Způsob účtování	Měrná jednotka
2.3.22	Suspend	25,00 Kč	Jednorázová platba	Ks
2.3.23	Resume	25,00 Kč	Jednorázová platba	Ks

3.1.13. Jednorázové ceny zřízení služby Síťové rozhraní (NNI)

Kód položky	Popis	Cena	Způsob účtování	Měrná jednotka
3.1.25	Zřízení služby Síťové rozhraní (NNI) do 1Gbps včetně za každé fyzické rozhraní	30 000,00 Kč	Jednorázová platba	ks
	Zřízení služby Síťové rozhraní (NNI) 10Gbps včetně za každé fyzické rozhraní	60 000,00 Kč	Jednorázová platba	ks

3.1.14. Jednorázová cena zřízení služby CDN Server

Kód položky	Popis	Cena	Způsob účtování	Měrná jednotka
3.1.26	Zřízení služby CDN Server	20 000 Kč	Jednorázová platba	ks

3.1.15. Ceny Služby IP Transport, Unicast Transport, CDN Transport

A. Základní koeficient

Základní koeficient pro ocenění služeb IP Transport, Unicast Transport, CDN Transport ("T") je určen postupem uvedeným níže:
<p>$T = (X \cdot U)^{0,49}$, přičemž</p> <p>X = počet Jednotlivých služeb Připojení, na základě kterých je poskytována Jednotlivá služba Přístupu DSL CA, Optical CA, FLY, SPRINT, GRANT, RUN, GO, START, Multimedia CA nebo Multimedia CA Standalone k poslednímu dni relevantního období, nejméně však 100</p> <p>U = nižší z hodnot P a M</p> <p>P = měsíční 95. percentil součtu využitých kapacit všech Jednotlivých služeb IP Transport, Unicast Transport, CDN Transport v Mbit/s, nejméně však 100</p> <p>M = druhá nejvyšší z hodnot U v předchozích 6 kalendářních měsících, nejméně však dolní hranice intervalu vyjádřená $X \cdot 0,4$ + případné překročení horní hranice intervalu vyjádřené kladnou hodnotou $P - X \cdot 2,6$, nejméně však 0. Hodnoty U stanovené před účinností nových hodnot U se nemění.</p> <p>Při určení využití kapacity se zohledňuje využitá kapacita datového toku ve směru z / do sítě Partnera, resp. vyšší z těchto dvou hodnot.</p>

Na změny cen, jejich výpočtů a koeficientů uvedených v této příloze se uplatňují pravidla uvedená v ustanovení 8.5. Smlouvy.

B. Ceny Služby IP Transport.

Kód položky	Měsíční cena (před úpravou dle ustanovení E., písmeno b.)
3.2.26	105,5 Kč * T, přičemž hodnota T je určena v tabulce výše

C. Ceny Služby Unicast Transport.

Kód položky	Měsíční cena (před úpravou dle ustanovení E., písmeno b.)
3.2.27	105,5 Kč * T, přičemž hodnota T je určena v tabulce výše

D. Ceny Služby CDN Transport

Kód položky	Měsíční cena (před úpravou dle ustanovení E., písmeno b.)
3.2.28	80,2 Kč * T, přičemž hodnota T je určena v tabulce výše

E. Společná ustanovení

a. Nelze-li parametr P určit, použije se parametr P za předchozí zúčtovací období.

b. V případě poskytování více než jedné z transportních služeb B., C., a D. současně v daném zúčtovacím období se vypočtená částka ceny každé této Jednotlivé služby dále násobí podílem 95. percentilu kapacity dané Jednotlivé služby a součtu všech 95. percentilů kapacit těchto Jednotlivých služeb; nelze-li podíly určit, použijí se podíly za předchozí zúčtovací období.

3.1.16. Cena služby CDN Server

Cena služby CDN Server se násobí počtem obslužených regionálních ethernetových sítí (REN).

Kód položky	Základní kapacita úložného prostoru Jednotlivé služby	Měsíční cena za kapacitu úložného prostoru dle objednávky Jednotlivé služby		
		Základní kapacita úložného prostoru	Objednaných 32 GB nad základní kapacitu úložného prostoru	
3.2.29	128GB úložiště	8 000 Kč	1 500 Kč	

3.1.17. Cena Služby REN Transport

Cena za Službu REN Transport se stanoví dle měsíční maximální špičky součtu využitě kapacity přenosu Jednotlivé služby ze všech fyzických portů v jednom Oblastním sdružovacím bodě v jeden časový okamžik. Cena se skládá z ceny za základní kapacitu, ceny za kapacitu nad základní kapacitu dle objednávky a ceny za překročení kapacity nad rámec objednávky.

Kód položky	Základní kapacita	Měsíční cena za základní kapacitu dle objednávky	Měsíční cena za 1 Gbit/s nad základní kapacitu dle objednávky	Cena za každý překročený Mbit/s nad rámec objednávky
3.2.50	500 Mbit/s	71 000 Kč	-	160 Kč
	1 Gbit/s	134 500 Kč	126 500 Kč	150 Kč

	10 Gbit/s	1 256 000 Kč	105 000 Kč	145 Kč
--	-----------	--------------	------------	--------

3.1.18. Cena služby Multicast Transport

Cena Služby Multicast Transport:

Kód položky	Měsíční cena
3.2.60	$= 310 \text{ Kč} * X^{0,72} * Y^{0,2} * K$ X = počet aktivních služeb Multimedia CA nebo Multimedia CA Standalone na konci období, nejméně však 100 a nejméně 5 * Y Y = počet kanálů, které byly kdykoliv v daném měsíci aktivní, nejméně však 5 K = součet kapacity přenosu všech kanálů ve špičce Mbit/s / (Y * 10 Mbit/s), nejméně však 1

V případě, že počet Jednotlivých služeb Přístup Multimedia CA nebo Přístup Multimedia CA Standalone poskytovaných Partnerovi převyšuje i) 50 000 (padesát tisíc) na území celé České republiky, nebo ii) 8 000 (osm tisíc) na území jakéhokoli jednotlivého kraje, kterým se pro tyto účely rozumí 1) společně Hlavní město Praha a Středočeský kraj, nebo 2) Jihočeský kraj, nebo 3) Plzeňský kraj, nebo 4) Karlovarský kraj, nebo 5) Ústecký kraj, nebo 6) Liberecký kraj, nebo 7) Královéhradecký kraj, nebo 8) Pardubický kraj, nebo 9) kraj Vysočina, nebo 10) Jihomoravský kraj, nebo 11) Olomoucký kraj, nebo 12) Zlínský kraj, nebo 13) Moravskoslezský kraj, je Partner pro odpovídající účely (zejména poskytování shodné audiovizuální mediální služby současně více Účastníkům Partnera) povinen vždy využívat rovněž službu Multicast Transport na území celé České republiky, respektive v rámci příslušného kraje, v odpovídajícím rozsahu.

3.1.19. Cena služby VoBB Transport

Kód položky	Popis	Cena	Způsob účtování	Měrná jednotka
3.2.65	VoBB Transport	2,50 Kč	Měsíční cena	ks/účastník

4 SLA

4.1.1. Neobsazeno

4.1.2. Měsíční cena služby Zvýšená servisní podpora (SLA) služeb Připojení k síti v koncovém bodě, Přístup k Hlasovým službám a Přístup k širokopásmovým službám

Kód položky	Popis	Cena	Způsob účtování	Měrná jednotka
4.2.2	Služba Zvýšená servisní podpora ZSP-T 1 pro každý jednotlivý typ Přístup pro telefonní služby pro ISDN 30 a 2MBL	2 000,00 Kč	Měsíční cena	ks Přístupů
4.2.3	Služba Zvýšená servisní podpora ZSP-T 2 pro každý jednotlivý typ Přístup pro telefonní služby pro ISDN 30 a 2MBL	1 200,00 Kč	Měsíční cena	ks Přístupů

4.1.3. Cena za službu Zvýšená servisní podpora pro širokopásmové služby

Kód položky	Popis	Cena	Způsob účtování	Měrná jednotka
4.2.30	Služba Zvýšená servisní podpora ZSP-I 1 pro každý jednotlivý typ Přístup pro širokopásmové služby a Přístup k POTS a ISDN2	499,00 Kč	Měsíční cena	ks Přístupů
4.2.31	Služba Zvýšená servisní podpora ZSP-I 2 pro každý jednotlivý typ Přístup pro širokopásmové služby a Přístup k POTS a ISDN2	299,00 Kč	Měsíční cena	ks Přístupů

5 Logistika KZ

5.1.1. Jednorázová cena za implementaci jednoho typu KZ do logistických systémů

Kód položky	Popis	Cena	Způsob účtování	Měrná jednotka
5.1.2	Cena za implementaci jednoho typu KZ do logistických systémů	5 100,00 Kč	Jednorázová platba	ks

5.1.2. Měsíční cena za službu Logistika KZ

Kód položky	Popis	Cena	Způsob účtování
5.2.0	Cena za správu a skladování KZ	5 000,00 Kč	Měsíční cena do 5 tis. ks KZ
5.2.3	Cena za správu a skladování KZ	35 000,00 Kč	Měsíční cena nad 5 tis. ks KZ

5.1.3. Ceny za ostatní služby související s Logistikou KZ

Kód položky	Popis	Cena	Způsob účtování	Měrná jednotka
5.3.10	Služba Dodání KZ při opravě	75,00 Kč	Jednorázově	ks
5.3.11	Služba Dodání KZ při instalaci	75,00 Kč	Jednorázově	ks
5.3.14	Služba Dodání a Instalace KZ současně se zřízením Jednotlivé služby	295,00 Kč	Jednorázově	ks
5.3.15	Služba Dodání a Instalace KZ současně s odstraněním Poruchy Jednotlivé služby	295,00 Kč	Jednorázově	ks
5.3.12	Služba Instalace KZ současně se zřízením Jednotlivé služby	245,00 Kč	Jednorázově	ks

5.3.16	Služba Instalace KZ současně s opravou Jednotlivé služby	245,00 Kč	Jednorázově	ks
5.3.17	Služba Instalace 3Play současně se zřízením Jednotlivé služby	595,00 Kč	Jednorázově	ks
5.3.18	Služba Instalace Chytrá domácnost (SmartHome) současně se zřízením Jednotlivé služby	Individuálně	Jednorázově	ks
5.3.19	Služba Instalace Multimédia současně se zřízením Jednotlivé služby	695,00 Kč	Jednorázově	ks
5.3.20	Služba Dodání KZ – změna technologie	695,00 Kč	Jednorázově	ks
5.3.21	Služba Svoz KZ při opravě	100,00 Kč	Jednorázově	ks

6 Společná ustanovení

6.1.1. Cena za změnu Jednotlivé služby

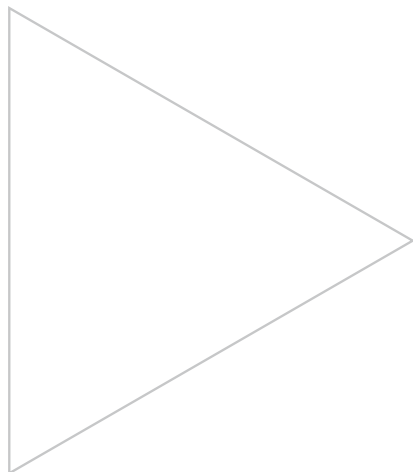
Kód položky	Popis	Cena	Způsob účtování	Měrná jednotka
2.3.24	Změna Jednotlivé služby, zejména změna varianty Jednotlivé služby, úprava nastavení a technických parametrů s výjimkou případů uvedených v ustanoveních 1.1.5, 3.1.16 a 2.1.6, s výjimkou změny Služby Připojení z Přípojka STANDARD nebo z Přípojka PREMIUM na Přípojka SUPERFAST, nebo z Přípojka STANDARD na Přípojka PREMIUM a s výjimkou změny Služby Přístupu na Službu Přístupu s vyšší přenosovou rychlostí.	25,00 Kč	Jednorázová platba	Ks
2.3.25	Změna Jednotlivé služby, zejména změna varianty Jednotlivé služby, úprava nastavení a technických parametrů s výjimkou případů uvedených v ustanoveních 1.1.5, 3.1.16 a 2.1.6, je-li součástí plnění výjezd technika, s výjimkou změny Služby Připojení z Přípojka STANDARD nebo z Přípojka PREMIUM na Přípojka SUPERFAST, nebo z Přípojka STANDARD na Přípojka PREMIUM a s výjimkou změny Služby Přístupu na Službu Přístupu s vyšší přenosovou rychlostí.	250,00 Kč	Jednorázová platba	Ks

6.1.2. Všechny ceny jsou uvedeny bez DPH.



ÚČTOVÁNÍ A PLACENÍ

PŘÍLOHA 6



Obsah

1	Úvod.....	3
2	Proces shromažďování účtovacích údajů a výpočtu cen	3
3	Postup vyúčtování	3
4	Placení.....	4
5	Ručení.....	5

1 Úvod

Tato příloha popisuje shromažďování údajů, postup vyúčtování a placení cen za služby elektronických komunikací poskytované společností CETIN Partnerovi na základě Smlouvy uvedené v Příloze 1.1, 1.3 – 1.8 Smlouvy („Příloha 1.x“).

2 Proces shromažďování účtovacích údajů a výpočtu cen

- 2.1. Proces shromažďování údajů (měření, záznam, ověření) a výpočet cen za služby dle Smlouvy realizuje účtující Strana na své náklady. Jednotky měření musí být v souladu s jednotkami specifikovanými v relevantní Příloze 1.x. Primárním zdrojem pro účtování služeb jsou data uvedená v objednávkových systémech Strany, které poskytla předmětnou službu.
- 2.2. Účtující Strana je odpovědná za včasné shromáždění účtovacích údajů a za sestavení daňových dokladů dle platné legislativy.
- 2.3. Neobsazeno

3 Postup vyúčtování

- 3.1. Účtovacím obdobím pro služby elektronických komunikací a výkony, které budou vzájemně poskytovány a účtovány, je kalendářní měsíc. V rámci kalendářního měsíce budou shromažďována data a účtovány ceny za vzájemně poskytované služby a výkony počínaje prvním dnem příslušného kalendářního měsíce od 0:00:00 hodin do posledního dne příslušného měsíce do 23:59:59 hodin. Ostatní služby a výkony budou účtovány za období, ve kterém byly skutečně poskytnuty.
- 3.2. Neobsazeno
- 3.3. Byla-li služba specifikovaná v Příloze 1.x zřízena nebo zrušena v průběhu kalendářního měsíce a je-li cena stanovena měsíční paušální částkou, pak se účtuje příslušná poměrná část ceny za měsíc, není-li u konkrétní služby uvedeno jinak. Nezapočítá se den, kdy byla služba zřízena. Den, kdy byla služba zrušena, se započítá. Je-li podkladem pro měření dohodnutá jednotka, pak se cena účtuje pouze za skutečně jednotky.
- 3.4. Účtující Strana vystaví straně účtované daňový doklad vždy do 15. (patnáctého) kalendářního dne od data uskutečnění zdanitelného plnění a připojí rozpisy položek daňového / účetního dokladu za služby účtované v daném období.
- 3.5. Dojde-li po vystavení daňového dokladu ke zjištění, že u některé služby nebo výkonu byla účtovaná nižší nebo vyšší částka, než odpovídá skutečně poskytnutému objemu služby nebo výkonu, účtující Strana oznámí písemně tuto skutečnost Straně účtované a po vzájemném odsouhlasení bude provedeno řádné doúčtování formou vystavení opravného daňového dokladu.
- 3.6. Kontaktní adresy účetních míst společnosti CETIN a Partnera jsou uvedeny v Příloze 9.
- 3.7. Při změně kontaktní adresy účetního místa a jiných údajů nezbytných pro vystavení daňového dokladu je každá Strana povinna oznámit tuto skutečnost druhé Straně bez zbytečného odkladu a obě Strany postupují dle Smlouvy.
- 3.8. Daňový doklad, vystavený účtující Stranou, bude obsahovat číslo objednávky, které účtovaná Strana předá písemně účtující Straně neprodleně po uzavření Smlouvy.
- 3.9. Vyúčtování musí mít náležitosti daňového dokladu dle platných právních předpisů, zejména:
 - sídlo Partnera, obchodní firmu a DIČ a IČO;
 - sídlo společnosti CETIN, obchodní firmu, DIČ a IČO;
 - číslo faktury, datum vystavení a datum uskutečnění zdanitelného plnění;
 - Oznámený účet, jak dále definován

- rozsah a předmět plnění
 - jednotkovou a celkovou cenu
 - základ daně, sazbu daně, výši daně
 - platební podmínky v souladu se Smlouvou
 - číslo Smlouvy a fakturační období
- 3.10. Partner je oprávněn uplatnit důvodnou a odůvodněnou reklamaci na vyúčtování ceny, resp. vyúčtovanou částku, a to bez zbytečného odkladu, nejpozději však do 60 (šedesáti) kalendářních dnů ode dne doručení příslušného daňového dokladu Partnerovi, jinak právo uplatnit reklamaci zaniká uplynutím 60. (šedesátého) kalendářního dne ode dne doručení příslušného daňového dokladu Partnerovi. Podání reklamace nemá odkladný účinek vůči splnění povinnosti uhradit vyúčtovanou cenu, resp. vyúčtovanou částku. V případě, že uplatnění reklamace není odůvodněné, CETIN reklamaci zamítne; lhůta uvedená ve větě první tohoto odst. 3.10 tím není dotčena.
- 3.11. CETIN je povinen vyřídit reklamaci dle odst. 3.10 této přílohy bez zbytečného odkladu, nejpozději však do 3 (tří) kalendářních měsíců ode dne doručení odůvodněné reklamace CETINu. Vyžaduje-li vyřízení reklamace lhůtu delší než uvedenou v předchozí větě, je CETIN bez zbytečného odkladu povinen o uvedené skutečnosti informovat Partnera společně s uvedením důvodů pro takové prodloužení. Prodloužení lhůty podle předchozí věty je možné nejvýše o 3 (tři) kalendářní měsíce. CETIN vyřídí reklamaci tak, že jí buď vyhoví, nebo reklamaci jako neopodstatněnou odmítne s uvedením důvodů takového odmítnutí. O vyřízení reklamace je CETIN povinen informovat Partnera ve lhůtách uvedených v tomto odst. 3.11.
- 3.12. V případě, že CETIN reklamaci nevyřídí ve lhůtě uvedené v odst. 3.11 této přílohy, je Partner oprávněn obrátit se na členy statutárního orgánu CETINu s požadavkem na zjednání nápravy.
- 3.13. Pokud se Strany nedohodnou jinak, je CETIN povinen v případě, že reklamaci vyhoví, tzn. že nesprávně došlo k vyúčtování ceny, resp. účtované částky, v neprospěch Partnera, vrátit Partnerovi rozdíl ceny, resp. účtované částky, nejpozději 2 (dvou) kalendářních měsíců ode dne vyřízení reklamace.
- 3.14. V případě, že Partner se způsobem vyřízení reklamace nesouhlasí, je povinen o této skutečnosti bez zbytečného odkladu, nejpozději však do 30 (třiceti) kalendářních dnů ode dne doručení vyřízení reklamace Partnerovi o této skutečnosti CETIN informovat a postup uvedený v odst. 3.11 a násl. této přílohy se opakuje.

4 Placení

- 4.1. Daňové doklady budou vyrovnávány zaplacením jejich salda ve lhůtě splatnosti, která je pro účely Smlouvy stanovena na třicet (30) kalendářních dnů od doručení daňového dokladu druhé Straně. Uplatněná částka smluvní pokuty je splatná do třiceti (30) kalendářních dnů od doručení jejího vyúčtování druhé Straně.
- 4.2. Placení daňového dokladu se realizuje formou bezhotovostního platebního styku. Údaje o bankovním spojení Stran budou uvedeny na každém daňovém dokladu. Peněžité závazek je splněn připsáním placené částky na účet u banky věřitele.
- 4.3. Pokud účtovaná Strana neprovede zaplacení vyúčtované finanční částky nejpozději v den splatnosti, je účtující Strana oprávněna vyúčtovat a vymáhat úrok z prodlení ve výši 0,05 % z dlužné částky za každý i započatý den prodlení a účtovaná Strana je povinna vyúčtovaný úrok z prodlení zaplatit.
- 4.4. Úrok z prodlení bude účtován od a včetně prvního dne následujícího po datu splatnosti dlužné částky, která měla být uhrazena, až do jejího úplného uhrazení.

5 Ručení

- 5.1. CETIN se zavazuje uvést na každém daňovém dokladu pro úhradu ceny pouze bankovní účet vedený u poskytovatele bankovních služeb v ČR, který správce daně v souladu se zákonem č. 235/2004 Sb., o dani z přidané hodnoty, ve znění pozdějších předpisů („**Zákon o DPH**“), zveřejnil způsobem umožňujícím dálkový přístup („**Oznámený účet**“).
- 5.2. Bude-li na daňovém dokladu uveden jiný než Oznámený účet společnosti CETIN, Partner je oprávněn poukázat příslušnou platbu na kterýkoli Oznámený účet společnosti CETIN. Úhrada platby na kterýkoli Oznámený účet společnosti CETIN (tj. účet odlišný od účtu uvedeného na daňovém dokladu) je Smluvními Stranami považována za řádnou úhradu plnění dle Smlouvy.
- 5.3. Zveřejní-li příslušný správce daně v souladu s § 106a Zákona o DPH způsobem umožňujícím dálkový přístup skutečnost, že společnosti CETIN je nespolehlivým plátcem, nebo má-li být platba za zdanitelné plnění uskutečněné společností CETIN (plátcem DPH) v tuzemsku poskytnuta zcela nebo zčásti bezhotovostním převodem na účet vedený poskytovatelem platebních služeb mimo tuzemsko (§ 109 Zákona o DPH), je Partner oprávněn zadržet z každé fakturované platby za poskytnuté zdanitelné plnění daň z přidané hodnoty a tuto (aniž k tomu bude vyzván jako ručitel) uhradit za společnost CETIN příslušnému správci daně.

Po provedení úhrady daně z přidané hodnoty příslušnému správci daně v souladu s tímto článkem je úhrada zdanitelného plnění společností CETIN bez příslušné daně z přidané hodnoty (tj. pouze základu daně) Stranami považována za řádnou úhradu dle Smlouvy (tj. základu daně i výše daně z přidané hodnoty), a společnosti CETIN nevzniká žádný nárok na úhradu případných úroků z prodlení, penále, náhrady škody nebo jakýchkoli dalších sankcí vůči Partnerovi, a to ani v případě, že by mu podobné sankce byly vyměřeny správcem daně.



SMLUVNÍ POKUTY

PŘÍLOHA 7



Obsah

1	Úvod.....	3
2	Smluvní pokuty za nedodržení parametrů kvality služeb	3
3	Smluvní pokuty za nedodržení parametrů spolehlivosti – objednávkový systém a doplňkové funkce OSS 5	
4	Sankce za neoprávněný požadavek na aktivaci nebo převod služby mezi Partnery	7
5	Sankce za nedodržení podmínek služby Přístup Lite Multimedia CA.....	7
6	Sankce za hrozící nebo skutečné poškození věcí ve vlastnictví druhé strany, neoprávněné manipulace, zmaření využití prostředků CETINu	7
7	Smluvní pokuta za porušení povinností stanovených podle článku 16 Důvěrnost, mlčenlivost, obchodní tajemství Smlouvy	8
8	Smluvní pokuta za další porušení povinností dle ustanovení 5. 1 Smlouvy	8

1 Úvod

- a) Zaplacením smluvních pokut podle Smlouvy nejsou Strany zbaveny povinnosti splnit závazek vyplývající ze Smlouvy.
- b) Smluvní pokutu, na kterou vznikl Straně nárok podle Smlouvy, uplatní tato Strana u druhé Strany.
- c) V případě, že je smluvní pokuta odvozená od ceny Telekomunikační služby, nepřihlíží se ke slevám dle ustanovení 4.1 Přílohy 1.7 Smlouvy.

2 Smluvní pokuty za nedodržení parametrů kvality služeb

- a) **Překročení doby zřízení služby Přístup POTS MSAN, Přístup ISDN2 MSAN, Přístup ISDN30 MSAN, Přístup 2MBL MSAN, Přístup DSL CA, Optical CA, FLY, SPRINT, GRANT, RUN, GO, START, Přístup Multimedia CA, Přístup Lite Multimedia CA, Přístup DSL REN CA a Přístup Optical REN CA**

Smluvní pokuta za překročení doby zřízení služby Přístup POTS MSAN, Přístup ISDN2 MSAN, ISDN30 MSAN, 2MBL MSAN, Přístup DSL CA, Optical CA, FLY, SPRINT, GRANT, RUN, GO, START, Přístup Multimedia CA, Přístup Lite Multimedia CA, Přístup DSL REN CA a Přístup Optical REN CA dle ustanovení 2.1.1 Přílohy 4 za kalendářní měsíc činí 20 % z měsíční ceny předmětné služby Přístup POTS MSAN, Přístup ISDN2 MSAN, Přístup ISDN30 MSAN, Přístup 2MBL MSAN, Přístup DSL CA, Optical CA, FLY, SPRINT, RUN, GRANT, GO, START, Přístup Multimedia CA, Přístup Lite Multimedia CA, Přístup DSL REN CA a Přístup Optical REN CA za každý případ porušení.

- b) **Překročení doby zřízení vybraných služeb Přístup POTS MSAN, Přístup ISDN2 MSAN, Přístup ISDN30 MSAN, Přístup 2MBL MSAN, Přístup DSL CA, Optical CA FLY, SPRINT, GRANT, RUN, GO, START, Přístup Multimedia CA a Přístup Lite Multimedia CA**

Smluvní pokuta za překročení doby zřízení služby Přístup POTS MSAN, Přístup ISDN2 MSAN, Přístup ISDN30 MSAN, Přístup 2MBL MSAN, Přístup DSL CA, Optical CA, FLY, SPRINT, GRANT, RUN, GO, START, Přístup Multimedia CA, Přístup Lite Multimedia CA určených dle ustanovení 2.1.2 Přílohy 4 za kalendářní měsíc činí 20 % z měsíční ceny předmětné služby za každý případ porušení.

- c) **Překročení počtu Poruch nově zřízených služeb**

Smluvní pokuta za překročení dovoleného podílu poinstalačních Poruch služeb Přístup POTS MSAN, Přístup ISDN2 MSAN, Přístup ISDN30 MSAN, Přístup 2MBL MSAN, Přístup DSL CA, Optical CA, FLY, SPRINT, GRANT, RUN, GO, START, Přístup Multimedia CA, Přístup Lite Multimedia CA, Přístup DSL REN CA a Přístup Optical REN CA dle ustanovení 2.4.1 Přílohy 4 za kalendářní měsíc činí 5 % z měsíční ceny služby za každý případ, u kterého došlo k překročení limitu.

- d) **Překročení doby trvání technického šetření**

Smluvní pokuta za překročení dovoleného podílu doby trvání technických šetření služby Přístup POTS MSAN, Přístup ISDN2 MSAN, Přístup ISDN30 MSAN, Přístup 2MBL MSAN, Přístup DSL CA, Optical CA, FLY, SPRINT, GRANT, RUN, GO, START, Přístup Multimedia CA, Přístup Lite Multimedia CA Přístup DSL REN CA a Přístup Optical REN CA dle ustanovení 2.3.1 resp. 2.3.2 Přílohy 4 a za překročení podílu technických šetření s pozitivním výsledkem, u kterých bude při následné instalaci zjištěna nemožnost zřídit službu z důvodu chybějící sítě dle ustanovení 2.3.3 Přílohy 4, za kalendářní měsíc činí 1 % z ceny zřízení služby za každou objednávku, u které došlo k překročení limitu.

- e) **Překročení doby pro odstranění Poruchy**

Smluvní pokuta za překročení doby odstranění Poruchy služeb Přístup POTS MSAN, Přístup ISDN2 MSAN, Přístup ISDN30 MSAN, Přístup 2MBL MSAN, Přístup DSL CA, Optical CA, FLY, SPRINT, GRANT, RUN, GO, START, Přístup Multimedia CA, Přístup Lite Multimedia CA, Přístup DSL REN CA a Přístup Optical REN CA dle ustanovení 2.6.1, 2.6.2 a 2.6.3 Přílohy 4 za kalendářní měsíc činí 50 % měsíční ceny služby za každý případ, u kterého dojde k překročení jednoho z uvedených limitů. Překročení se počítá za každý limit zvlášť.

f) Překročení počtu Poruch za měsíc

Smluvní pokuta za překročení limitů dle 2.6.4 nebo 2.6.5 služeb Přístup POTS MSAN, Přístup ISDN2 MSAN, Přístup ISDN30 MSAN, Přístup 2MBL MSAN, Přístup DSL CA, Optical CA, FLY, SPRINT, GRANT, RUN, GO, START, Přístup Multimedia CA, Přístup Lite Multimedia CA, Přístup DSL REN CA a Přístup Optical REN CA za kalendářní měsíc činí

15 % ceny Jednotlivé služby dotčené Poruchou za každý případ,

kdy dojde k překročení jednoho z uvedených limitů. Překročení se počítá za každý limit zvlášť.

g) NEOBSAZENO

h) Nedodržení času návštěvy technika CETIN u Účastníka Partnera

Smluvní pokuta za nedodržení parametrů návštěvy technika dle bodů 2.7.3 Přílohy 4 za kalendářní měsíc činí

30,- Kč za každý případ porušení.

Smluvní pokuta v případě, kdy se technik CETIN vůbec nedostaví k vykonání příslušných prací v prostorách Účastníka Partnera, činí

1000,-Kč za každý jednotlivý případ porušení.

i) Nedodržení nabídky prvního volného termínu technika pro zřízení služby

Smluvní pokuta za nedodržení parametrů nabídky prvního volného termínu technika dle ustanovení 2.7.1 Přílohy 4 v případě, že k nedodržení parametrů dojde ve třech po sobě jdoucích kalendářních měsících, se určí jako součin průměrného procenta nesplnění, počtu instalací za dané období, průměrné ceny instalace a koeficientu 0,05.

j) Nedodržení nabídky prvního volného termínu technika pro Odstranění Poruchy

Smluvní pokuta za nedodržení parametrů nabídky prvního volného termínu technika dle ustanovení 2.7.2 Přílohy 4 v případě, že k nedodržení parametrů dojde ve třech po sobě jdoucích kalendářních měsících, se stanoví jako součin průměrného procenta nesplnění, počtu oprav za dané období, průměrné ceny za provozování služby a koeficientu 0,1.

k) Nedodržení parametru spolehlivosti fungování služby

1) Smluvní pokuta za nedodržení parametru spolehlivosti fungování služby Přístup POTS MSAN, ISDN2 MSAN, ISDN30 MSAN, 2MBL MSAN a Přístup DSL CA, Optical CA, FLY, SPRINT, GRANT, RUN, GO, START, Přístup DSL REN CA a Přístup Optical REN CA dle ustanovení 2.9.1 Přílohy 4 činí 20 % měsíční ceny služby za každý případ, u kterého dojde k nedodržení parametru.

2) V případě, že:

- i. spolehlivost fungování služby Přístup DSL CA, Optical CA, FLY, SPRINT, GRANT, RUN, GO, START je za kalendářní měsíc nižší než 80 % a současně
- ii. Partner na základě své zákonné povinnosti poskytl Účastníkovi Partnera slevu z pravidelné měsíční ceny z důvodu neposkytnutí služby, na základě které je poskytována služba Účastníkovi Partnera,

potom platí že:

- a) se neuplatní smluvní pokuta dle odstavce 1) a
- b) Partner má právo vůči CETINu uplatnit smluvní pokutu za nedodržení parametru spolehlivosti fungování služby Přístup DSL CA, Optical CA, FLY, SPRINT, GRANT, RUN, GO, START ve výši vypočtené dle následujícího vzorce:

*Měsíční cena Služby Připojení a Služby Přístupu * (1 - Měsíční dostupnost)*

Přičemž platí:

Měsíční dostupnost (v %) = $\frac{[\text{počet hodin v měsíci}] - (\text{součet trvání všech poruch v měsíci})}{100}$

(počet hodin v měsíci)

Zaplacením smluvní pokuty se vylučuje nárok na slevu a náhradu škody.

- 3) **[Sleva z ceny při přerušení poskytování služeb]** – Smluvní strany se dohodly, že dojde-li k přerušení Služby Připojení anebo Služby Přístupu na základě čl. 11.1. Smlouvy v nepřetržité délce více než 24 hodin, ke kterému nedošlo v situaci vyšší moci dle čl. 10.2 Smlouvy, může Partner uplatnit nárok na slevu z vyfakturované měsíční ceny Služby Připojení anebo Služby Přístupu, a to ve výši, v jaké Partner slevu ze stejných důvodů na základě své zákonné povinnosti poskytl Účastníkovi Partnera, nejvýše však ve výši 1/30 z pravidelné měsíční ceny Služby Připojení anebo Služby Přístupu, za každý den jejich přerušení společností CETIN. Partner nemá nárok na náhradu škody.

l) Překročení doby pro změnu Partnera

Smluvní pokuta za překročení časového limitu pro změnu Partnera služby Přístupu DSL CA, Optical CA, FLY, SPRINT, GRANT, RUN, GO, START, DSL REN CA a Optical REN CA za kalendářní měsíc činí 20 % z měsíční ceny služby, u které došlo k překročení jednoho z uvedených limitů.

m) Překročení doby pro změnu typu služby

Smluvní pokuta za překročení časového limitu pro změnu typu služby Přístup DSL CA, Optical CA, FLY, SPRINT, GRANT, RUN, GO, START, DSL REN CA a Optical REN CA dle ustanovení 2.11 Přílohy 4 činí 20 % z měsíční ceny služby, u které došlo k překročení limitu.

n) Nedodržení parametru spolehlivosti fungování služby IP Transport, Unicast Transport, Multicast Transport, CDN Transport, Voice Transport a VoBB Transport

Smluvní pokuta za nedodržení parametru spolehlivosti fungování služby IP Transport, Unicast Transport, Multicast Transport, CDN Transport, Voice Transport a VoBB Transport dle ustanovení 2.12.1 Přílohy 4 činí 10 % měsíční ceny služby.

Smluvní pokuta za nedodržení parametru spolehlivosti fungování služby IP Transport, Unicast Transport, Multicast Transport, Voice Transport a VoBB Transport dle ustanovení 2.12.2 Přílohy 4 činí 10 % celkové měsíční ceny služby v redundantním technickém šetření.

CETIN je povinen nahradit újmu vzniklou Partnerovi nad rámec smluvní pokuty sjednané v ustanoveních a) – g) a k) – n) výše.

3 Smluvní pokuty za nedodržení parametrů spolehlivosti – objednávkový systém a doplňkové funkce OSS

a) Výpadek funkce pro Vstup objednávky

Smluvní pokuta pro případ výpadku systému „Vstup objednávky“ dle ustanovení 4.1 Přílohy 3 nad limit stanovený v 2.8.1 Přílohy 4 činí

100,- Kč za každou započatou hodinu nefunkčnosti násobené průměrným počtem služeb objednaných za hodinu v předchozím kalendářním měsíci.

Pro účely stanovení smluvní pokuty se nezohledňuje nefunkčnost mimo pracovní dny a v době od 22.00 do 7.00.

b) Výpadek funkce Ticketing

Smluvní pokuta pro případ výpadku systému „Ticketing“ dle ustanovení 4.2 Přílohy 3 nad limit stanovený v 2.8.3 Přílohy 4 činí

100,- Kč za každou započatou hodinu nefunkčnosti násobené průměrným počtem předaných poruchových hlášení za hodinu v předchozím kalendářním měsíci.

Pro účely stanovení smluvní pokuty se nezohledňuje nefunkčnost mimo pracovní dny a v době od 22.00 do 7.00.

c) Výpadek funkce Scan/Check

Smluvní pokuta pro případ výpadku systému „Modul ověření dostupnosti služby (Scan/Check)“ dle ustanovení 4.3 Přílohy 3 nad limit stanovený v 2.8.2 Přílohy 4 činí

100,- Kč za každých 10.000 aktivních služeb Přístupu a za každou započatou hodinu nefunkčnosti.

Pro účely stanovení smluvní pokuty se nezapočítává nefunkčnost mimo pracovní dny a ověření dostupnosti služby v době od 22.00 do 7.00.

d) Výpadek funkce Kalendář pro sjednávání návštěvy technika

Smluvní pokuta pro případ výpadku systému „Kalendář“ dle ustanovení 4.4 Přílohy 3 nad limit stanovený v 2.7.4 Přílohy 4 činí

100,- Kč za každých 10.000 aktivních služeb Přístupu a za každou započatou hodinu nefunkčnosti.

Pro účely stanovení smluvní pokuty se nezapočítává nefunkčnost mimo pracovní dny a kalendáře v době od 22.00 do 7.00.

e) Výpadek systému Diagnostika Služeb

Smluvní pokuta pro případ výpadku systému „Diagnostika“ dle ustanovení 2.1 Přílohy 1.5 nad limit stanovený v 2.8.4 Přílohy 4 činí

100,- Kč za každých 10.000 aktivních služeb Přístupu a za každou započatou hodinu nefunkčnosti.

Pro účely stanovení smluvní pokuty se nezapočítává nefunkčnost mimo pracovní dny a diagnostiky v době od 22.00 do 7.00.

f) Výpadek systému Dekompozice Služeb

Smluvní pokuta pro případ výpadku systému „Dekompozice služby“ dle ustanovení 2.2 Přílohy 1.5 nad limit stanovený v 2.8.4 Přílohy 4 činí

100,- Kč za každých 10.000 aktivních služeb Přístupu a za každou započatou hodinu nefunkčnosti.

Pro účely stanovení smluvní pokuty se nezapočítává nefunkčnost mimo pracovní dny a dekompozice v době od 22.00 do 7.00.

4 Sankce za neoprávněný požadavek na aktivaci nebo převod služby mezi Partnery

Pokuta za porušení 7.2 Smlouvy činí 10.000,- Kč za každý jednotlivý případ porušení. Partner je povinen nahradit škodu vzniklou společnosti CETIN i poškozenému dosavadnímu poskytovateli služby nad rámec smluvní pokuty.

5 Sankce za nedodržení podmínek služby Přístup Lite Multimedia CA

Pokuta za nedodržení kterékoli z definovaných podmínek pro službu Přístup Lite Multimedia CA, dle Přílohy 1.3. ustanovení odst. 6.8., činí 10.000,- Kč za každou Partnerovu aktivní službu Přístup Lite Multimedia CA a za každé porušení kterékoli z podmínek.

6 Sankce za hrozící nebo skutečné poškození věcí ve vlastnictví druhé strany, neoprávněné manipulace, zmaření využití prostředků CETINu

a) Poškození zařízení nebo sítě druhé Strany

Smluvní pokuta za poškození zařízení nebo sítě druhé Strany činí

- **2.000,- Kč** za každý jednotlivý případ poškození v místě Koncového bodu, nebo ke Koncovému bodu bezprostředně připojenému,
- **100.000,- Kč** za každý jednotlivý případ poškození v místě Technologického uzlu sítě.

Strana, která druhé Straně poškození způsobila, je nad rámec smluvní pokuty povinna nahradit poškozené Straně vzniklou škodu včetně ušlého zisku.

b) Použití koncového zařízení v rozporu se Smlouvou

Smluvní pokuta za použití zařízení, které nespĺňuje zákonné předpoklady nebo specifikace uvedené v Příloze 12 – Technická specifikace činí

2.000,- Kč za každý jednotlivý případ porušení.

Partner rovněž nahradí škodu vzniklou společnosti CETIN nad rámec smluvní pokuty, včetně ušlého zisku.

c) Neoprávněná manipulace

Smluvní pokuta za neoprávněnou manipulaci se zařízením, kabely a instalacemi druhé Strany činí

100.000,- Kč za každý jednotlivý případ porušení.

Obě Strany rovněž nahradí vzniklou škodu nad rámec smluvní pokuty, včetně ušlého zisku.

Tímto ustanovením není dotčeno ustanovení a) výše.

d) Zneužívání Služeb

V případě prokazatelného využívání Služeb dle Smlouvy k účelu odlišnému než je účel předmětné Služby dle Smlouvy nepřiměřeným způsobem, vedoucím k zahlcení, výpadkům komunikační Sítě CETIN nebo k znemožnění poskytovat služby ostatním poskytovatelům je Partner povinen zaplatit CETINu smluvní pokutu ve výši 1.000.000,- Kč za každý případ porušení a nahradit škodu vzniklou společností CETIN i poškozenému jinému poskytovateli služby nad rámec smluvní pokuty včetně ušlého zisku.

e) Zneužití objednávkového systému

Smluvní pokuta za využívání systému ověření dostupnosti služby (Scan/Check), objednávkového systému nebo postup objednávání služeb CETINu v závažném rozporu s postupy nebo účely dle

Smlouvy, zejména zasíláním nepřiměřeného množství požadavků na analýzu sítě bez následného potvrzení objednávky nebo hromadné robotického stahování dat z IT/OSS systémů činí

100.000,- Kč za každý jednotlivý případ porušení.

Partner rovněž nahradí škodu vzniklou společností CETIN nad rámec smluvní pokuty, včetně ušlého zisku.

f) Marný výjezd technika

Smluvní pokuta za tzv. marný výjezd technika, tj. situace, kdy se návštěva technika nebo realizace Služby nemohla uskutečnit z důvodu nedostatku součinnosti Partnera nebo Účastníka Partnera nebo z důvodu nesprávných nebo neúplných informací poskytnutých Partnerem činí

1.000,- Kč za každý jednotlivý případ.

g) Neoprávněná žádost o odstranění Poruchy s výjezdem technika

Smluvní pokuta za neoprávněnou žádost o odstranění Poruchy, tj. situaci, kdy Partner předá žádost o odstranění Poruchy služby CETINu, která je poskytována řádně, činí

1.000,- Kč za každý jednotlivý případ, kdy CETIN v rámci řešení žádosti o odstranění Poruchy uskuteční výjezd technika.

Pro účely tohoto ustanovení se nezapočítává prvních 12 % (zaokrouhлено směrem nahoru) neoprávněných žádostí o odstranění Poruchy s výjezdem technika z celkového množství výjezdů na Poruchy za kalendářní měsíc (tohoto počtu se nezapočítávají výjezdy dle písm. f) Marný výjezd technika.

h) Neoprávněná žádost o odstranění Poruchy bez výjezdu technika

Smluvní pokuta za neoprávněnou žádost o odstranění Poruchy, tj. situaci, kdy Partner předá žádost o odstranění Poruchy služby CETINu, která je poskytována řádně, činí

400,- Kč za každý jednotlivý případ, kdy CETIN v rámci řešení žádosti o odstranění Poruchy řeší případ bez výjezdu technika.

Pro účely tohoto ustanovení se nezapočítává prvních 12 % (zaokrouhлено směrem nahoru) neoprávněných žádostí o odstranění Poruchy bez výjezdu technika z celkového množství předaných žádostí o odstranění Poruchy, které se uskuteční bez výjezdu technika za kalendářní měsíc.

V případě, že se na jednání Strany vztahuje více odstavců tohoto článku, vzniká povinnost zaplatit smluvní pokuty v souladu s každým z těchto ustanovení.

7 Smluvní pokuta za porušení povinností stanovených podle článku 16 Důvěrnost, mlčenlivost, obchodní tajemství Smlouvy

Za porušení povinností stanovených v článku 16 Smlouvy, zaplatí Smluvní strana, která tyto povinnosti porušila, druhé smluvní straně smluvní pokutu ve výši

100.000,- Kč za každý jednotlivý případ porušení.

8 Smluvní pokuta za další porušení povinností dle ustanovení 5. 1 Smlouvy

- a) Za prokazatelné porušení ustanovení 5.1 Smlouvy se považuje případ, kdy medián údajů o službách poskytovaných Partnerovi podle ustanovení 2.14.2. Přílohy 4 bude dvě po sobě jdoucí období více jak o 20 % vyšší než medián hodnoty parametrů vykazovaných podle ustanovení 2.14.1. Přílohy 4. Z důvodů reprezentativnosti porovnávaných údajů se kritérium dle předchozí věty zvyšuje z 20 na 30 % v případě, že počet zřízení a oprav služeb, kterých

se tento údaj týká, je nižší než 1000 za sledované období. Pro případ nižšího počtu než 300 se toto ustanovení 7 neuplatňuje.

- b) Společnost CETIN se zavazuje uhradit Partnerovi za prokazatelné porušení Smlouvy způsobem popsaným v písm. a) výše pokutu ve výši 1,60Kč za každou aktivní službu Připojení na konci předemětné období (kalendářní čtvrtletí, kdy došlo k porušení povinnosti), dojde-li k překročení kritéria uvedeného v písm. a) výše ohledně minimálně dvou parametrů kvality Služeb Přístupu v ustanovení 2.14.1 a) Přílohy 4 – Kvalita služby nebo ohledně minimálně dvou parametrů kvality Služeb Přístupu v ustanovení 2.14.1 b) Přílohy 4 – Kvalita služby. Tímto není dotčena povinnost náhrady škody ve výši nad rámec smluvní pokuty.

NÁVRH



ZAJIŠTĚNÍ DLUHU

PŘÍLOHA 8



Obsah

1	Úvod.....	3
2	Zřízení Zajištění	3
3	Podmínky zajištění.....	3
4	Výše zajištění.....	5

NÁVRH

1 Úvod

Partner se zavazuje před zahájením poskytování služeb poskytnout společnosti CETIN jistotu (zajištění) v peněžní formě a to formou zajištění zajišťovacím převodem práva k peněžité částce („Zajištění“) v souladu s § 2040 Občanského zákoníku, a to: za účelem zajištění existujících či budoucích pohledávek společnosti CETIN za Partnerem nebo za třetími osobami, (pohledávek) vzniklých na základě Smlouvy a/nebo v souvislosti s poskytováním služeb dle Smlouvy, a také za účelem zajištění a ochrany společnosti CETIN před nároky a k vypořádání takových vůči ní uplatněných nároků ze strany třetích osob v souvislosti s realizací Smlouvy.

Na základě dohody Stran je možné Zajištění nahradit odpovídající bankovní zárukou.

2 Zřízení Zajištění

Zajištění musí být předem složeno nejpozději 2 (dva) pracovní dny před zahájením poskytování služeb) na níže uvedeném bankovním účtu společnosti CETIN. Partner složí a bude skládat Zajištění v Kč na bankovní účet společnosti CETIN č. 2019160003/6000 var. symbol: IČO Partnera.

3 Podmínky zajištění

Partner poskytuje společnosti CETIN oprávnění k uplatnění částky Zajištění kdykoliv k účelu uvedenému v této příloze. Použitím Zajištění nejsou nikterak dotčeny povinnosti Partnera k vypořádání závazků a nároků uplatněných třetími osobami (vůči Partnerovi nebo vůči společnosti CETIN) v souvislosti s realizací Smlouvy a s poskytováním služby včetně nároků na náhradu škody. Partner nemá oprávnění žádat společnost CETIN o vrácení Zajištění nebo jeho části před ukončením Smlouvy a současně před vypořádáním veškerých pohledávek společnosti CETIN nebo nároků vůči ní uplatněných v souvislosti se Smlouvou a s poskytovanými službami.

Partner zaplacením Zajištění, jeho části anebo jejím doplněním převádí na společnost CETIN veškerá vlastnická, majetková i dispoziční práva k takto zaplacené částce. Částka zaplacená na výše uvedený účet není a nebude po dobu trvání Smlouvy ve vlastnictví Partnera ani k ní Partner nebude mít jakékoli jiné majetkové či dispoziční právo. CETIN se zavazuje částku Zajištění nepřevádět na třetí osoby nebo na účty jiných osob ani s ní nakládat takovým způsobem, aby bylo zmařeno její vrácení Partnera, a to na základě Smlouvy a také zároveň na základě a při splnění rozvazovací podmínky, která je uvedena a specifikována v písm. e) tohoto ustanovení. Pro Zajištění se dále uplatní:

- a) Úhrada Zajištění na účet společnosti CETIN (uvedený v prvním odstavci tohoto článku Smlouvy) je podmínkou pro zahájení poskytování služeb ze strany společnosti CETIN.
- b) Pokud v daném měsíci bude společnost CETIN aktualizovat (přepočítávat) výši zajištění, přepočtená výše Zajištění bude oznámena Partnerovi (Kontaktní osobě k náležitostem Smlouvy) e-mailem. Dodatečně požadované zajištění musí být na určený bankovní účet převedeno v termínu maximálně do osmi pracovních dnů od doručení oznámení. V případě nedodržení tohoto termínu pro složení nové výše Zajištění na bankovní účet CETIN ze strany Partnera, je CETIN oprávněn pozastavit poskytování služeb, event. má právo s okamžitou účinností odstoupit od Smlouvy. Zároveň je tato skutečnost ((i) nedodržení tohoto termínu pro složení nové (úplné a aktualizované) výše Zajištění (ii) a/nebo nesložení úplné (aktualizované, oznámené a stanovené) výše (částky) Zajištění na bankovní účet CETIN) brána a považována CETIN za podstatné porušení Smlouvy ze strany Partnera.
- c) Partner souhlasí, respektuje a zavazuje se dodržovat, že CETIN je oprávněn kdykoliv přepočítat a vyžádat si dozajištění. V takovém případě CETIN oznámí Partnerovi požadované navýšení složeného Zajištění formou e-mailové komunikace a Partner musí (zavazuje se) následně toto dozajištění uhradit dle pokynů stanovených v této Smlouvě. Tato nově navýšená výše Zajištění musí být připsána (složena) na účtu CETIN v termínu do maximálně osmi pracovních dnů ode dne (včetně) e-mailového

oznámení. V případě nedodržení tohoto termínu pro složení nové výše (navýšení) Zajištění na bankovní účet CETIN ze strany Partnera, je CETIN oprávněn pozastavit poskytování služeb, event. má právo s okamžitou účinností odstoupit od Smlouvy. Zároveň je tato skutečnost (nedodržení navýšení Zajištění na bankovní účet CETIN a/nebo nedodržení termínu pro složení (navýšení) nové výše Zajištění na bankovní účet CETIN) brána a považován CETIN za podstatné porušení Smlouvy ze strany Partnera.

- d) Dojde-li ke zhoršení hospodářské situace Partnera nebo nastanou-li jiné závažné okolnosti, které budou podstatným způsobem odůvodňovat pochybnosti o jeho (Partnera) způsobilosti dostát řádně a včas svým závazkům, např. ale ne výlučně zahájení insolvenčního řízení nebo exekuce na majetek Partnera, stávají se veškeré faktury ihned po vystavení splatnými a CETIN má právo takto vzniklé pohledávky, příp. již dříve existující pohledávky uspokojit ze složeného Zajištění. A to tak, že částku je oprávněna (CETIN), převést na jiný svůj účet anebo na účet jiné osoby, vybrat jí v hotovosti v souladu s platnými předpisy, případně s ní jinak volně disponovat. V takových případech je následně Partner povinen (a zavazuje se) nejpozději do 8 (osmi) pracovních dnů (včetně) ode dne doručení/odeslání požadavku ze strany CETIN na doplnění výše Zajištění, doplnit Zajištění do stanovené výše. Požadavek ze strany CETIN (na doplnění Zajištění do stanovené výše, které má a musí učinit Partner) bude zaslán e-mailem Partnerovi a bude adresován kontaktním/í osobám/ě „K náležitostem Smlouvy“. V případě prodlení s jakoukoliv částkou ve prospěch CETIN, či v případě jakéhokoliv nedodržení tohoto termínu pro doplnění výše Zajištění, či v případě nesložení - nedoplnění úplné částky Zajištění na bankovní účet CETIN ze strany Partnerovi, je následně CETIN oprávněn pozastavit poskytování služeb, event. má právo s okamžitou účinností odstoupit od Smlouvy. Zároveň je tato skutečnost:
- i. nedodržení tohoto termínu pro doplnění výše Zajištění,
 - ii. nesložení - nedoplnění úplné částky Zajištění na bankovní účet CETIN,
 - iii. prodlení s jakoukoliv částkou brána a považována CETIN za podstatné porušení Smlouvy ze strany Partnera.
- e) Smluvní strany se dohodly, že peněžní prostředky ze složeného Zajištění nebudou předmětem úročení.
- f) V případě ukončení Smlouvy bude po vypořádání veškerých pohledávek a závazků složená částka Zajištění (či její zbytek) vrácena na účet Partnera č. [DOPLNIT] vedený u [DOPLNIT]. Před tím však musí být splněna následující Rozvazovací podmínka/y.

CETIN a Partner se dohodly, že vlastnická a jiná práva CETIN ve vztahu k Zajištění dle tohoto článku Smlouvy zaniknou, jestliže dojde k naplnění všech těchto následujících Rozvazovacích podmínek:

- i. uběhne lhůta 2 (dva) měsíce od ukončení Smlouvy a zároveň,
- ii. Partner nebude mít vůči společnosti CETIN žádný splatný ani nesplatný závazek a zároveň,
- iii. aktuální výše Zajištění poukázaného v souladu se Smlouvou bude i po uspokojení pohledávek společnosti CETIN v souladu se Smlouvou kladná.

Partner splněním těchto podmínek nabyde veškerá vlastnická, majetková i dispoziční práva k peněžité částce ve výši zůstatku (Zajištění). CETIN je povinen poskytnout Partnerovi veškerou součinnost k tomu, aby Partner mohl s touto částkou (po splnění výše uvedených podmínek) nakládat.

- g) Partner respektuje, souhlasí a bere na vědomí, že pokud nebudou naplněna Partnerem ustanovení této přílohy Smlouvy, bude tato skutečnost brána a považována CETIN za podstatné porušení Smlouvy (ze strany Partnera) a CETIN má právo zároveň od Smlouvy s okamžitou účinností odstoupit.

4 Výše zajištění

Výše Zajištění se vypočítá jako souhrn očekávaných plateb za služby vypočtených podle prognózy pro první tři celé kalendářní měsíce. Společnost CETIN je oprávněna výpočet měsíčně aktualizovat na základě skutečných měsíčních plateb.

Výše zajištění může být snížena zejména s přihlédnutím k:

- existující platební morálce Partnera vůči společnosti CETIN;
- datům z externích nezávislých zdrojů, jako je Registr IČ Solus (tzv. negativní registr) a CCB index společnosti CRIF - Czech Credit Bureau, IČO: 262 12 242;
- velikosti Partnera posuzováno celkovou hodnotou EBITDA Partnera;
- Partner o svém podnikání (o podnikání v České Republice) podává zprávy, které mají nebo mohou mít vliv na jeho hospodaření. Informační standardy odpovídají nebo neodpovídají požadavkům všeobecně respektovaných a regulovaných trhů (burzy cenných papírů, a podobné instituce).



ADRESY A KONTAKTNÍ OSOBY PŘÍLOHA 9



Obsah

Adresy a kontaktní osoby	1
Příloha 9	1
1 Odpovědná osoba – za společnost a kontaktní osoba pro uzavírání Dohody o Programu a Dílčích Závazků	3
2 Kontaktní osoba – pro řešení náležitostí Smlouvy	3
3 Kontaktní osoba – pro řešení provozních záležitostí včetně výpovědí Smlouvy v rozsahu Jednotlivé služby	3
4 Kontaktní osoba – pro řešení záležitostí služby Logistika KZ	3
5 Kontaktní osoba – pro řešení vyúčtování a placení	3
6 Kontaktní osoba – pro předání prognóz	4
7 Kontaktní osoba – pro řešení procesních záležitostí a OSS	4
8 Kontaktní osoba – pro řešení otázek B2B a certifikátů, přidělování přístupů do partnerské zóny	4
9 Kontaktní osoba – pro řešení otázek objednávkových systémů	4
10 Kontaktní osoba – pro řešení otázek objednávkových systémů FNP/CPS	4
11 Kontaktní osoba – pro řešení otázek Helpdesk 1 - „Internet a MA“ (IP Core, REN, BRAS, Multicast) 5	
12 Kontaktní osoba – pro řešení otázek Helpdesk 2 – „hlasové a broadbandové služby“	5
13 Kontaktní osoba – pro řešení otázek z oblasti Bezpečnost.....	5

Aktuální seznam kontaktních osob CETIN je k dispozici v partnerské zóně na stránkách www.cetin.cz nebo www.wholesale.cz.

1 Odpovědná osoba – za společnost a kontaktní osoba pro uzavírání Dohody o Programu a Dílčích Závazků

Kontakt	CETIN	Partner
Jméno a příjmení		
Adresa		
Telefon		
Email		

2 Kontaktní osoba – pro řešení náležitostí Smlouvy

Kontakt	CETIN	Partner
Jméno a příjmení		
Adresa		
Telefon		
Email		

3 Kontaktní osoba – pro řešení provozních záležitostí včetně výpovědi Smlouvy v rozsahu Jednotlivé služby

Kontakt	CETIN	Partner
Jméno a příjmení		
Adresa		
Telefon		
Email		

4 Kontaktní osoba – pro řešení záležitostí služby Logistika KZ

Kontakt	CETIN	Partner
Jméno a příjmení		
Adresa		
Telefon		
Email		

5 Kontaktní osoba – pro řešení vyúčtování a placení

Kontakt	CETIN	Partner
Jméno a příjmení		
Adresa		
Telefon		
Email		
Kontakt na zaslání požadavků		
Příjem reklamací	wholesale.cz@cetin.cz	

6 Kontaktní osoba – pro předání prognóz

Kontakt	CETIN	Partner
Jméno a příjmení		
Adresa		
Telefon		
Email	prognozy@cetin.cz	

7 Kontaktní osoba – pro řešení procesních záležitostí a OSS

Kontakt	CETIN(CETIN)	Partner
Jméno a příjmení		
Adresa		
Telefon		
Email		

8 Kontaktní osoba – pro řešení otázek B2B a certifikátů, přidělování přístupů do partnerské zóny

Kontakt	CETIN	Partner
Jméno a příjmení		
Adresa		
Telefon		
Email		

9 Kontaktní osoba – pro řešení otázek objednávkových systémů

Kontakt	CETIN	Partner
Jméno a příjmení	Specialista servisního centra	
Adresa		
Telefon		
Email	wsadsl_dotaz@cetin.cz	

10 Kontaktní osoba – pro řešení otázek objednávkových systémů FNP/CPS

Kontakt	CETIN	Partner
Jméno a příjmení		
Adresa		
Telefon		
Email		
Kontakt na zaslání požadavků		
na import fixních čísel	fixni.importy@cetin.cz	
Na exporty fixních čísel	np@cetin.cz	
Na zřízení CPS	cps@cetin.cz	
Na zrušení služby CPS	winback.cz@cetin.cz	
Požadavky na řešení slammingů	slamming.cz@cetin.cz	

11 Kontaktní osoba – pro řešení otázek Helpdesk 1 - „Internet a MA“ (IP Core, REN, BRAS, Multicast)

Kontakt	CETIN	Partner
Jméno a příjmení	Specialista Front Desk IP & IT	
Adresa		
Telefon	800 100 768 / 238 468 961	
Email	nmc.ipcore@cetin.cz	

12 Kontaktní osoba – pro řešení otázek Helpdesk 2 – „hlasové a broadbandové služby“

Kontakt	CETIN	Partner
Jméno a příjmení	Specialista Front Desk Fix Access	
Adresa		
Telefon	800 129 500*	
Email	olo.poruchy@cetin.cz	

* V provozu denně (vč. státních svátků a dnů pracovního klidu) od 8:00 - 20:00

13 Kontaktní osoba – pro řešení otázek z oblasti Bezpečnost

Kontakt	CETIN	Partner
Jméno a příjmení		
Adresa		
Telefon		
Email		



OČEKÁVANÉ OBJEMY SLUŽEB PŘÍLOHA 10



1 Pravidla prognózování

- 1.1. Partner je povinen před zahájením plnění Smlouvy ze strany společnosti CETIN předat společnosti CETIN prognózu obsahující údaje za prvních 12 celých kalendářních měsíců, ve kterých budou poskytovány velkoobchodní Služby. Prognóza musí být poskytnuta na každý kalendářní měsíc pro každou Službu Přístupu a Připojení ve struktuře:
 - a) počet zřízení a změn služeb,
 - b) počty jednotlivých Služeb Připojení a Služeb Přístupů na konci kalendářního měsíce,
 - c) kapacity pro Služby Přístupu k širokopásmovým službám,rámcová struktura prognózy je součástí této přílohy.
- 1.2. Prognóza obsahuje množství služeb pro období, které je předmětem prognózy, pro celé území České republiky, případně u vybraných služeb území NUC dle Přílohy 14, přístupových oblastí dle Přílohy 12.
- 1.3. V případě, že Partner podniká opatření směrem ke značnému zvýšení poptávky Účastníků Partnera do území o menším rozsahu, než jaké je předmětem prognózy, informuje CETIN bez zbytečného odkladu v zájmu zajištění dostatečné kapacity technologie v těchto specifických případech.
- 1.4. V případě, že Partner podniká opatření, jehož podstatou je migrace služeb do Sítě CETIN z jiné infrastruktury, informuje CETIN bez zbytečného odkladu v zájmu zajištění dostatečné kapacity v těchto specifických případech.
- 1.5. Po uplynutí prvních 12 celých kalendářních měsíců, ve kterých budou poskytovány Velkoobchodní služby dle Smlouvy, se za prognózu považuje skutečná hodnota čerpání Služby v příslušném měsíci předchozího roku, pokud Partner nenavýší prognózu postupem dle ustanovení odst. 4.4 Smlouvy.
- 1.6. V případě, že Partner činí kroky, jejichž důsledkem může být v konečném důsledku navýšení prognózy objemu jednotlivých druhů Velkoobchodních služeb ve smyslu článku 4 Smlouvy, informuje Partner společnost CETIN bez zbytečného odkladu o takových krocích, a to zejména v zájmu zajištění optimální kapacity Sítě CETIN, servisních zdrojů, dimenzování objednávkových systémů společnosti CETIN, kapacity pracovníků a technologií atd.

Struktura Prognóz

Příklad Prognózy Partnera obsahují pro danou službu údaje minimálně v tomto rozsahu:

D = datum předání

1.1 PŘÍSTUP K OBJEDNÁVKOVÝM / CHECK SYSTÉMŮM SÍTĚ CETIN SLUŽEB PŘIPOJENÍ K SÍTI V KONCOVÉM BODĚ												
Oprávnění	D+1 Měs.	D+2 Měs.	D+3 Měs.	D+4 Měs.	D+5 Měs.	D+6 Měs.	D+7 Měs.	D+8 Měs.	D+9 Měs.	D+10 Měs.	D+11 Měs.	D+12 Měs.
Systém Interface												
Web Interface												

1.2 POČET SLUŽEB - počet aktivních služeb Připojení a Přístupu na konci období dle typu rozhraní pro celou ČR:												
Služba	D+1 Měs.	D+2 Měs.	D+3 Měs.	D+4 Měs.	D+5 Měs.	D+6 Měs.	D+7 Měs.	D+8 Měs.	D+9 Měs.	D+10 Měs.	D+11 Měs.	D+12 Měs.
Připojka STANDARD / PREMIUM / SUPERFAST												
Připojka FIX												
Připojka DIGITAL E1												
Připojka televizní Basic												
Přístup POTS MSAN a Přístup ISDN2 MSAN												
Přístup ISDN30 MSAN a Přístup 2MBL MSAN												
Přístup DSL CA a Optical CA												
Přístup FLY, SPRINT, GRANT, RUN, GO či START												
Přístup Multimedia CA, Přístup Lite Multimedia CA												

1.3 POČET ZŘÍZENÍ SLUŽEB PŘIPOJENÍ

- Prognózované období – počet aktivní služeb Připojení/Přístupu v územním členění dle NUC

Služba	Území	D+1 Měs.	D+2 Měs.	D+3 Měs.	D+4 Měs.	D+5 Měs.	D+6 Měs.	D+7 Měs.	D+8 Měs.	D+9 Měs.	D+1 0Mě s.	D+1 1Mě s.	D+1 2Mě s.
Připojka STANDARD / PREMIUM / SUPERFAST / FIX	NUC_ PHJ												
	NUC_ PHV												
	NUC_ PHZ												
	NUC_ CJZ												
	NUC_ CSE												
	NUC_ CVV												
	NUC_ MOJ												
	NUC_ MOS												
	Připojka DIGITAL E1	NUC_ PHJ											
NUC_ PHV													
NUC_ PHZ													
NUC_ CJZ													
NUC_ CSE													
NUC_ CVV													
NUC_ MOJ													
NUC_ MOS													

1.4 A) POČET ZŘÍZENÍ PŘÍSTUPU K VEŘEJNĚ DOSTUPNÉ TELEFONNÍ SLUŽBĚ

- Prognózované období – očekávaný počet služeb Přístup k veřejně dostupné telefonní službě na konci období v územním členění dle Přístupové oblasti

Služba	Sub-region	D+1 Měs.	D+2 Měs.	D+3 Měs.	D+4 Měs.	D+5 Měs.	D+6 Měs.	D+7 Měs.	D+8 Měs.	D+9 Měs.	D+1 0Mě s.	D+1 1Mě s.	D+1 2Mě s.
Připojka STANDARD / PREMIUM / SUPERFAST / FIX	Praha												
	Střední Čechy												
	Jižní Čechy												
	Západ. Čechy												
	Sever. Čechy												
	Východ . Čechy												

	Jižní Morava													
	Severní Morava													
Přípojka DIGITAL E1	Praha													
	Střední Čechy													
	Jižní Čechy													
	Západní Čechy													
	Severní Čechy													
	Východní Čechy													
	Jižní Morava													
	Severní Morava													

1.4 B) POČET ZŘÍZENÍ PŘÍSTUPU K VEŘEJNĚ DOSTUPNÉ TELEFONNÍ SLUŽBĚ

- PROGNOZOVANÉ OBDOBÍ – OČEKÁVANÝ POČET ZŘÍZENÍ A ZMĚN DALŠÍCH SLUŽEB V RÁMCI SLUŽBY PŘÍSTUP K VEŘEJNĚ DOSTUPNÉ TELEFONNÍ SLUŽBĚ

Oprávnění	D+1M ěs.	D+2M ěs.	D+3M ěs.	D+4M ěs.	D+5M ěs.	D+6M ěs.	D+7M ěs.	D+8M ěs.	D+9M ěs.	D+10 Měs.	D+11 Měs.	D+12 Měs.
FNP - Port IN												
FNP - Port OUT												
CPS Zrušení												

1.5 POČET ZŘÍZENÍ PŘÍSTUPU K ŠIROKOPÁSMOVÝM SLUŽBÁM

- Prognózané období – počet zřízení služby Přístup k širokopásmovým službám v územním členění dle

Služba	Území	D+1 Měs.	D+2 Měs.	D+3 Měs.	D+4 Měs.	D+5 Měs.	D+6 Měs.	D+7 Měs.	D+8 Měs.	D+9 Měs.	D+1 0Mě s.	D+1 1Mě s.	D+1 2Mě s.
Přístup DSL CA a Optical CA	NUC_ PHJ												
	NUC_ PHV												
	NUC_ PHZ												
	NUC_ CJZ												
	NUC_ CSE												
	NUC_ CVV												

	NUC_															
	MOJ															
	NUC_															
	MOS															
Přístup FLY, SPRINT, GRANT, RUN, GO či START	NUC_															
	PHJ															
	NUC_															
	PHV															
	NUC_															
	PHZ															
	NUC_															
	CJZ															
	NUC_															
	CSE															
NUC_																
CVV																
NUC_																
MOJ																
NUC_																
MOS																
Přístup Multimedia CA, Přístup Lite Multimedia CA	NUC_															
	PHJ															
	NUC_															
	PHV															
	NUC_															
	PHZ															
	NUC_															
	CJZ															
	NUC_															
	CSE															
NUC_																
CVV																
NUC_																
MOJ																
NUC_																
MOS																
Přístup Multimedia CA Standalone	NUC_															
	PHJ															
	NUC_															
	PHV															
	NUC_															
	PHZ															
	NUC_															
	CJZ															
	NUC_															
	CSE															
NUC_																
CVV																
NUC_																
MOJ																
NUC_																
MOS																
Přístup VoBB QoS	NUC_															
	PHJ															
	NUC_															
	PHV															
	NUC_															
	PHZ															
	NUC_															
	CJZ															
NUC_																
CSE																
NUC_																
CVV																

	NUC_MOJ												
	NUC_MOS												
Převod Přístupu DSL CA z jiné nabídky	Za všechna území												
Převod Přístupu DSL CA mezi partnery	Za všechna území												

1.6 POČET ZŘÍZENÍ PŘÍSTUPU K ŠIROKOPÁSMOVÝM SLUŽBÁM PŘEDÁVANÝCH PŘED BRAS

- Prognózané období – počet zřízení služby Přístup k širokopásmovým službám předávaných před BRAS v územním členění dle

Služba	Území	D+1 Měs.	D+2 Měs.	D+3 Měs.	D+4 Měs.	D+5 Měs.	D+6 Měs.	D+7 Měs.	D+8 Měs.	D+9 Měs.	D+10 Měs.	D+11 Měs.	D+12 Měs.
Přístup DSL REN a Optical REN	1.												
	2.												
	4.												
	5.												
	6.												
	7.												
	8.												
	9.												
	10.												
	11.												
	12.												
	13.												
	Převod Přístupu DSL REN z jiné nabídky	Za všechna území											
Převod Přístupu DSL REN mezi partnery	Za všechna území												

1.7 PŘENOSOVÁ KAPACITA PRO SLUŽBY PŘÍSTUPU K ŠIROKOPÁSMOVÝM SLUŽBÁM V GBIT/S

- Prognózané období – očekávaná kapacita pro služby Přístup k širokopásmovým službám

Oprávnění	D+1M ěs.	D+2M ěs.	D+3M ěs.	D+4M ěs.	D+5M ěs.	D+6M ěs.	D+7M ěs.	D+8M ěs.	D+9M ěs.	D+10 Měs.	D+11 Měs.	D+12 Měs.
IP Transport VPN 1-												
IP Transport VPN 2-												
IP Transport VPN 3-												

Unicast Transport													
Multicast Transport													
CDN Transport													
REN Transport													

1.8 KAPACITA SLUŽBY CDN SERVER

- Prognózané období – velikost úložného prostoru v územním členění + maximální nejvyšší počet souběžně obsluhovaných Účastníků Partnera

Služba	Území	D+1 Měs.	D+2 Měs.	D+3 Měs.	D+4 Měs.	D+5 Měs.	D+6 Měs.	D+7 Měs.	D+8 Měs.	D+9 Měs.	D+10 Měs.	D+11 Měs.	D+12 Měs.	
Velikost úložného prostoru	NUC_PHJ													
	NUC_PHV													
	NUC_PHZ													
	NUC_CJZ													
	NUC_CSE													
	NUC_CVV													
	NUC_MOJ													
	NUC_MOS													
	Maximální nejvyšší počet souběžně obsluhovaných Účastníků Partnera	NUC_PHJ												
		NUC_PHV												
NUC_PHZ														
NUC_CJZ														
NUC_CSE														
NUC_CVV														
NUC_MOJ														
NUC_MOS														



**IDENTIFIKACE JEDNOTEK
V OBJEKTECH A
IDENTIFIKACE ZÁSUVEK
PŘÍLOHA 11**

MÁJ 2020

Účel

Pro spolehlivou identifikaci předávacího místa Jednotlivé služby (Koncového bodu sítě) se bude používat identifikace jednotky v objektu a identifikace zásuvky.

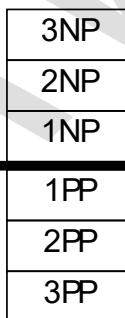
1 Identifikace místa

1.1. Identifikace budovy

- budova bude identifikovaná adresou, obsahující
- RÚIAN kód adresy,
- obec,
- část obce,
- ulice,
- číslo orientační,
- číslo domovní,
- typ čísla domovního.

1.2. Identifikace jednotky

- Jednotkou se rozumí bytová jednotka, obchod, sklad, kancelář atd.
- Jednotky budou číslovány v každé budově v nadzemních podlažích od 1 vzestupně, počínaje 1 nadzemním podlažím (NP).
- Jednotky budou číslovány v každé budově v podzemních podlažích od 1 vzestupně, počínaje 1 podzemním podlažím (PP).



▪ Obr. 1 Číslování podlaží

- Jednotky budou číslovány vždy počínaje vlevo od vchodu a po směru hodinových ručiček.
- Má-li adresa více budov, budou jednotky číslovány ve všech budovách jednou řadou.
- Pokud bude v budově již zavedené číslování jednotek, bude toto číslování převzaté. Pokud se liší číslování na dveřích od číslování v registru (např. v katastru nemovitostí, na LV), použije se číslování v registru.

2 Identifikace zásuvky

2.1. Číslování zásuvek:

2.1.1. Písmenem a číselným kódem:

- **Char**[mezera]**XXX**[mezera]**XXX**[mezera]**XXX**

Kde

- Char je jedno písmeno z řady A,B,C,D,E,F,G,H,I,K,L,M,N,P,R,S,T,U,W,X,Y,Z
 - X je dekadické číslo (jedna číslice)
- Identifikace zásuvky bude uvedena přímo na zásuvce, např. samolepícím štítkem.
 - Každý technik bude mít zásobu předtištěných štítků, které použije při zřízení služby nebo při opravě služby, pokud již zásuvka identifikaci nemá nebo pokud je poškozená, odstraněná. V případě, že zásuvka byla dříve registrovaná a štítek byl odstraněn nebo poškozen tak, že byl nečitelný, získá tímto zásuvka novou registraci.
 - Po nalepení štítku provede technik CETINu zaregistrování použitého identifikátoru do systémů CETINu. Registrace se provede okamžitě pomocí PDA.
 - Tento způsob číslování bude počínaje rokem 2020 postupně nahrazován číslováním dle ustanovení odst. 2.1.2 této přílohy.

2.1.2. Alfanočíslickým řetězcem o délce 7 znaků a čárovým kódem

- První znak je ve formátu velkých písmen A-Z
- Druhý znak je ve formátu čísel 0-9
- 3-7 znak je kombinací čísel 0-9 a velkých písmen A-Z

Řetězec je umístěn v levém horním rohu zásuvky a jeho překlad do čárového kódu v pravém horním rohu zásuvky. Je jedinečný a je součástí zásuvky od výrobce.



TECHNICKÁ SPECIFIKACE PŘÍLOHA 12



Obsah

1	Obecné ustanovení	3
2	Přístupová síť a Koncový bod sítě	3
3	Řešení přístupové sítě CETIN na bázi Multiservice Access Nodes - MSAN.....	15
4	Účastnická telefonní rozhraní poskytovaná v síti CETIN (PSTN, MSAN)	19
5	Širokopásmový přístup.....	23
6	Multimediální služba.....	39
7	Dokumenty a standardy	45

1 Obecné ustanovení

Tato příloha uvádí obecné zásady a topologie sítě, rozhraní a další parametry používané při poskytování služeb Připojení a Přístup. Konkrétní rozsah poskytovaných služeb je závazně stanoven v Přílohách 1.1, 1.3 a 1.8. Definice a zásady uvedené v této příloze mají informativní charakter a nelze je považovat za závazně poskytované.

CETIN využívá ve své síti pro poskytování služeb technických rozhraní a síťových funkcí v míře nezbytně nutné pro zabezpečení interoperability služeb a k rozšíření možností výběru pro uživatele normy a specifikace, jejichž seznam je uveřejňován v Úředním věstníku Evropské unie, normy nebo specifikace přijaté evropskými organizacemi pro normalizaci a relevantní mezinárodní normy nebo doporučení přijatá Mezinárodní telekomunikační unií (ITU), Mezinárodní organizací pro normalizaci (ISO) nebo Mezinárodní elektrotechnickou komisí (IEC).

2 Přístupová síť a Koncový bod sítě

CETIN poskytuje službu Připojení prostřednictvím své přístupové sítě. Přístupová síť je tvořena převážně metalickými kabely. Síť je rozšiřována a modernizována prostřednictvím optické přístupové sítě. Ve vybraných lokalitách s nízkou hustotou osídlení je přístupová síť doplněna bezdrátovými systémy.

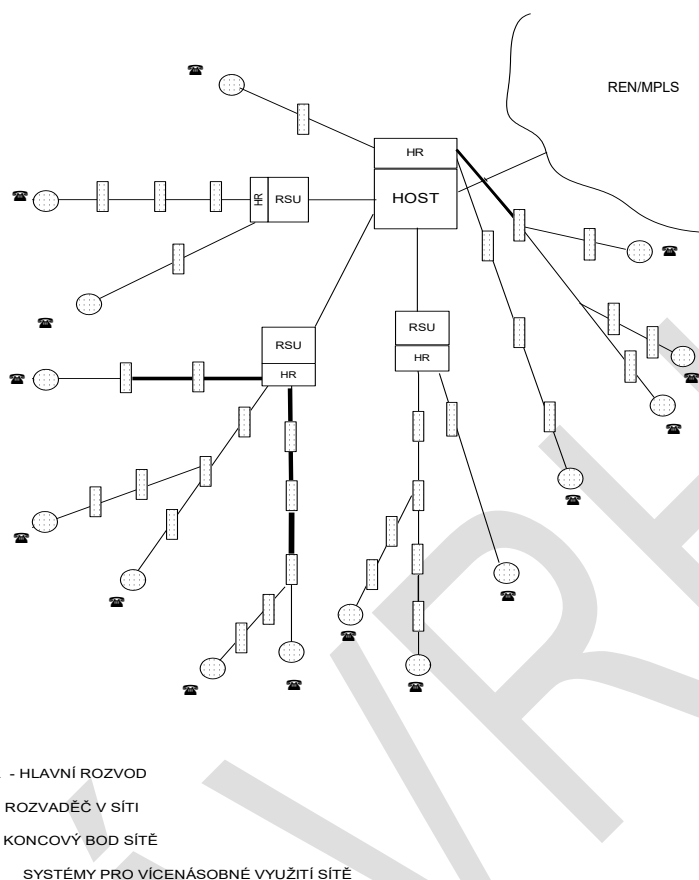
Metalická přístupová síť CETIN využívá převážně kabely s plastovou izolací. Tyto kabely všeobecně odpovídají normě IEC 60708. Kabely používají vodiče s měděnými jádry o průměrech 0,4, 0,6 a 0,8 mm s průměrem izolace max. 1,7 mm a mají vnější plášť převážně z polyetylenu. Základním přenosovým prvkem kabelů je křížová čtyřka.

- Kabely v úložném provedení jsou plněné vhodnou plnicí hmotou (gelem), která vytváří vodě odolnou zábranu. Vodiče mají polyetylenovou pěnovou izolaci.
- Kabely v samonosném provedení nejsou plněné a používají plnou polyetylenovou izolaci. Kabely pro vnitřní instalace používají vodiče s jádrem o průměru 0,5 mm a mají izolaci vodičů i vnějšího pláště z PVC. Jsou v provedení stíněném i nestíněném.

Část metalické přístupové sítě CETIN využívá starší metalické kabely s měděnými jádry o průměrech 0,4, 0,6 a 0,8 mm s izolací vzduch-papír.

2.1. Architektura metalické přístupové sítě

- 2.1.1. Síť CETIN vychází z hlavního rozvodu (HR). Tento HR bývá zpravidla umístěn ve stejné telekomunikační budově jako spojovací technologie (telefonní ústředny) a technologie pro přístup k širokopásmovým službám (DSLAM). Účastnické metalické vedení vychází z hlavního rozvodu (HR), prochází přes jeden nebo několik rozvaděčů v síti a je zakončeno v koncovém bodu sítě (KBS). V jednotlivých rozvaděčích jsou úseky účastnického metalického vedení pružně propojeny propojkami.
- 2.1.2. V přístupové síti CETIN jsou v omezené míře používány systémy pro vícenásobné využití účastnického metalického vedení. Tyto systémy limitují poskytování služeb Připojení a Přístupu, neboť umožňují pouze poskytování služby POTS.
- 2.1.3. Obr. 1 uvádí příklad struktury přístupové sítě společnosti CETIN s detailním popisem průběhu kovového vedení mezi hlavním rozvodem (HR) HOST nebo RSU / MSAN a koncovým bodem sítě (KBS). Struktura přístupové sítě se nemění s variantou Přístupu k veřejné telefonní službě (PSTN, MSAN).



Obrázek 1: Příklad struktury přístupové sítě společnosti CETIN

2.2. Technické parametry metalické přístupové sítě

2.2.1. Smyčkový odpor žíly kabelového vedení – měřené hodnoty odporu nesmí překročit limit: $R_c = R_s \cdot l$ [Ω] při maximálním měřicím napětí 10 voltů.

kdy: R_c ... mezní hodnota
 R_s ... maximální odpor vedení na 1 km kabelu
 l ... délka vedení v [km]

2.2.2. Izolační odpor žil – měřené hodnoty jednotlivých žil ve srovnání s ostatními žilami propojenými, uzemněnými nebo stíněnými a armovanými nesmí překročit limit:

$$R_{ic} = \frac{50\,000}{z + n + 5l} [M\Omega]$$

kdy: R_{ic} ... mezní hodnota
 z ... počet zářezových spojů v měřené žile
 n ... počet spojek v měřených žilách
 l ... kabelová délka v km na tři desetinná místa

Měřicí napětí izolačního odporu kabelové žíly musí být přizpůsobeno konstrukci měřeného úseku včetně typu použité ochrany (napětí nebo proud).

- 2.2.3. Kapacitní nerovnováha – kapacitní nerovnováha k1 při kmitočtu 800 Hz (nebo 1042 Hz podle ITU-T O.6) je uvedena v následující tabulce

Průměr žíly [mm]	Limit pro hodnotu 95% [pF/500m]	Limit pro hodnotu 100% [pF/500m]
0,4	150	250
0,6	150	250
0,8	100	160

Tabulka 1: Kapacitní nerovnováha

U kapacitní nerovnováhy k2 a k3 - 2000 pF (přeslechy 62 dB) je považována za mezní hodnotu označující chybnou křížovou kabelovou čtyřku.

- 2.2.4. Elektrická pevnost podle doporučení ITU-T G.992.1, příloha E.1, kapitola E.1.7, musí být nejméně 240 VDC mezi přenosovými žilami a/nebo mezi jednou z žil a zemí pro standardní elektrickou pevnost.

- 2.2.5. Limitní hodnoty měrného provozního útlumu páru [dB/km]

kmitočet [kHz]	0,4mm	0,6mm	0,8mm
40	7,927	4,143	2,603
150	10,376	5,994	3,890
1024	22,275	16,160	11,081

Tabulka 2: Provozní útlum

Pozn.: Provozní útlum se neměří v úseku mezi účastnickým rozvaděčem a koncovým rozvaděčem

- 2.2.6. Útlum přeslechu na blízkém konci – používá se u systémů DT1-HDB3, HDSL a xDSL

Kmitočet [kHz]	40			150		
	útlum _{střední}	směrodatná odchylka ±	minimum	útlum _{střední}	směrodatná odchylka ±	minimum
Přeslech mezi páry jedné křížové kabelové čtyřky (dB)	65,5	6,5	57,8	56,9	6,5	49,2

Tabulka 3: Útlum přeslechu na blízkém konci

- 2.2.7. Útlum signálů ISDN nesmí překročit 1 dB do 50 kHz (135 Ω). V kmitočtovém rozsahu od 130 kHz do 300 kHz nesmí útlum signálů klesnout pod 65 dB. V kmitočtovém rozsahu od 300 kHz do 1104 kHz nesmí útlum signálů klesnout pod 55 dB.

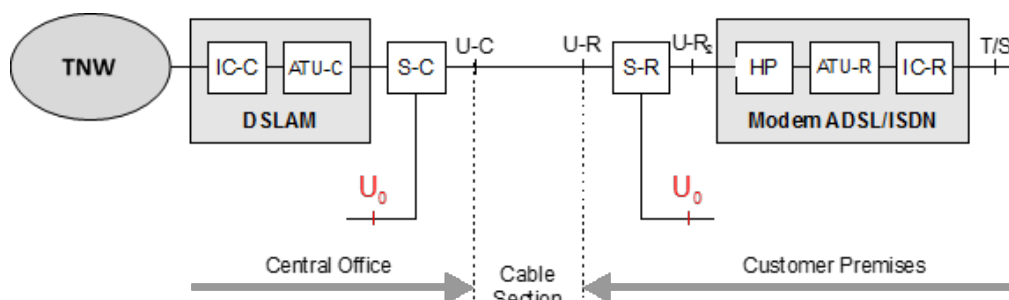
- 2.2.8. Vložný útlum u ADSL v rozmezí od 130 kHz do 104 kHz nesmí překročit 3 dB v jednom rozbočovači u kaskádově zapojených rozbočovačů v objektu Účastníka Partnera a/nebo 6 dB v ústředně.

- 2.2.9. Podélná konverzní ztráta (LCL) musí být alespoň 42 dB v kmitočtovém rozsahu používaném pro přenos signálů ADSL.

2.3. Referenční model

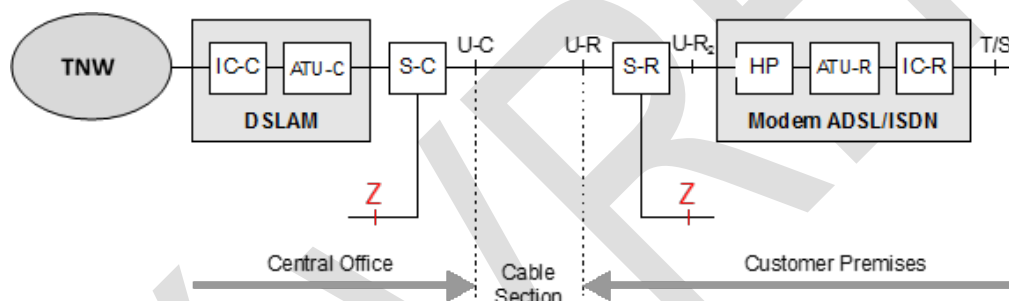
- 2.3.1. Metalický referenční model

Referenční model systému pro přípojku ADSL(2+) využívající kmitočtové pásmo nad pásmem pro ISDN zachycuje obr. 2 a vychází z obr. 1-1 uvedeném v doporučení ITU-T G.992.1.



Obrázek 2: Referenční konfigurace přípojky ADSL(2+) nad ISDN

Referenční model systému pro přípojku ADSL(2+) využívající kmitočtové pásmo nad pásmem pro PSTN zachycuje obr. 3



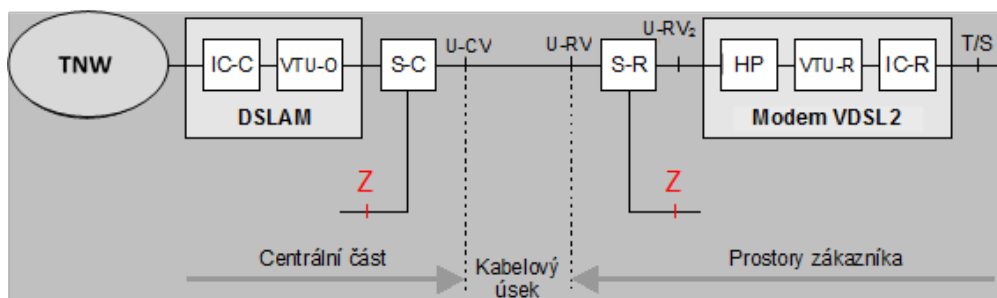
Obrázek 3: Referenční konfigurace přípojky ADSL(2+) nad PSTN (POTS)

Referenční model obsahuje následující funkční bloky a rozhraní:

- DSLAM - přístupový multiplexer DSL,
- modem ADSL(2+) - síťové zakončení Účastnické přípojky ADSL (A-NT) pro pásmo nad ISDN,
- S-R - rozbočovač (splitter) Účastníka Partnera – v případě varianty služby bez souběhu s aktivní službou HTS/ISDN není tento rozbočovač nutný,
- S-C - centrální rozbočovač (splitter),
- U-R - linkové rozhraní na straně Účastníka Partnera,
- U-C - linkové rozhraní na straně ústředny,
- U-R₂ - rozhraní rozbočovač Účastníka Partnera – modem,
- H-P – horní frekvenční propust,
- ATU-C - transceiver ADSL(2+) na straně ústředny,
- ATU-R - transceiver ADSL(2+) na straně Účastníka Partnera,
- TNW – transportní síť (ATM anebo PTM),
- PSTN - veřejná telekomunikační síť, analogová telefonní přípojka,
- T/S - rozhraní mezi síťovým zakončením ADSL(2+) a instalací CI Účastníka Partnera,
- IC-C - převodník rozhraní na straně ústředny,

- IC-R - převodník rozhraní na straně Účastníka Partnera,
- U0 - linkové rozhraní pro BA ISDN,
- Z - rozhraní dvoudrátové analogové účastnické smyčky.

Referenční model systému pro přípojku VDSL2 a přípojku VDSL2 s vektoríngem využívající kmitočtové pásmo nad pásmem pro PSTN zachycuje obr. 4.



Obrázek 4: Referenční konfigurace přípojky VDSL2 a přípojky VDSL2 s vektoríngem nad PSTN

Referenční model obsahuje následující funkční bloky a rozhraní:

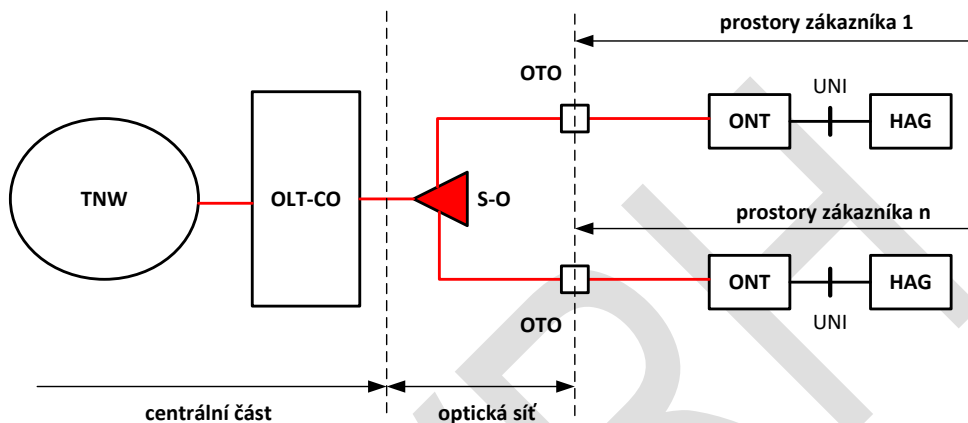
- DSLAM - přístupový multiplexer DSL,
- modem VDSL - síťové zakončení Účastnické přípojky VDSL (V-NT) pro pásmo nad PSTN,
- S-R - Účastnický rozbočovač (splitter) – v případě varianty služby bez souběhu s aktivní službou HTS/ISDN není tento Účastnický rozbočovač nutný,
- S-C - centrální rozbočovač (splitter),
- U-RV - linkové rozhraní na straně Účastníka Partnera,
- U-CV - linkové rozhraní na straně ústředny,
- U-RV₂ - rozhraní rozbočovač Účastníka Partnera – modem,
- H-P – horní frekvenční propust,
- VTU-O - transceiver VDSL na straně ústředny,
- VTU-R - transceiver VDSL na straně Účastníka Partnera,
- TNW – transportní síť,
- PSTN - veřejná telekomunikační síť, analogová telefonní přípojka,
- T/S - rozhraní mezi síťovým zakončením VDSL a instalací CI Účastníka Partnera,
- IC-C - převodník rozhraní na straně ústředny,
- IC-R - převodník rozhraní na straně Účastníka Partnera,
- Z - rozhraní dvoudrátové analogové účastnické smyčky.

Referenční model systému pro přípojku VDSL2 využívající kmitočtové pásmo nad ISDN pásmem není povolen, protože použitými linkovými kartami v DSLAMEch není podporován.

2.3.2. Optický referenční model

Přístup k širokopásmovým službám využívající optickou přístupovou síť lze rozdělit do dvou možných typů FTTH a FTTB popsaných vlastním referenčním modelem. Oba dva modely využívají stejný typ optické infrastruktury založené na pasivní optické síti typu GPON a rozhraním zprostředkovávajícím službu je UNI rozhraní.

Optický přístup typu FTTH využívá referenční model dle obr. 5:

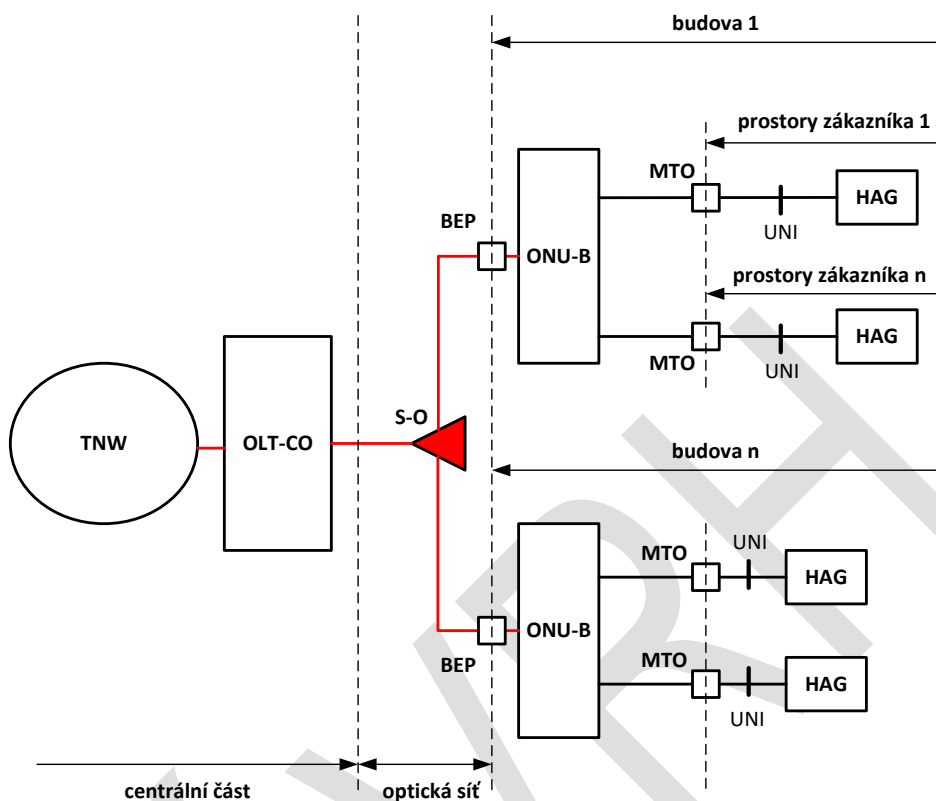


Obrázek 5: Referenční model optického přístupu typu FTTH

Referenční model FTTH obsahuje následující funkční bloky a rozhraní:

- TNW – transportní síť,
- OLT-CO – jednotka ukončující optickou síť v lokalitě ústředny,
- S-O – optický pasivní rozbočovač, který je součástí optické infrastruktury,
- OTO – optická účastnická zásuvka umístěna v bytové jednotce Účastníka Partnera,
- ONT – ukončení optické sítě v lokalitě Účastníka Partnera,
- HAG – domácí přístupová brána připojující jednotlivá koncová zařízení Účastníka Partnera (PC, IPTV STB, Wi-Fi apod.),
- UNI – rozhraní zprostředkovávající vlastní službu.

Optický přístup typu FTTB využívá referenční model, který je popsán na obr. 6.



Obrázek 6: Referenční model optického přístupu typu FTTB

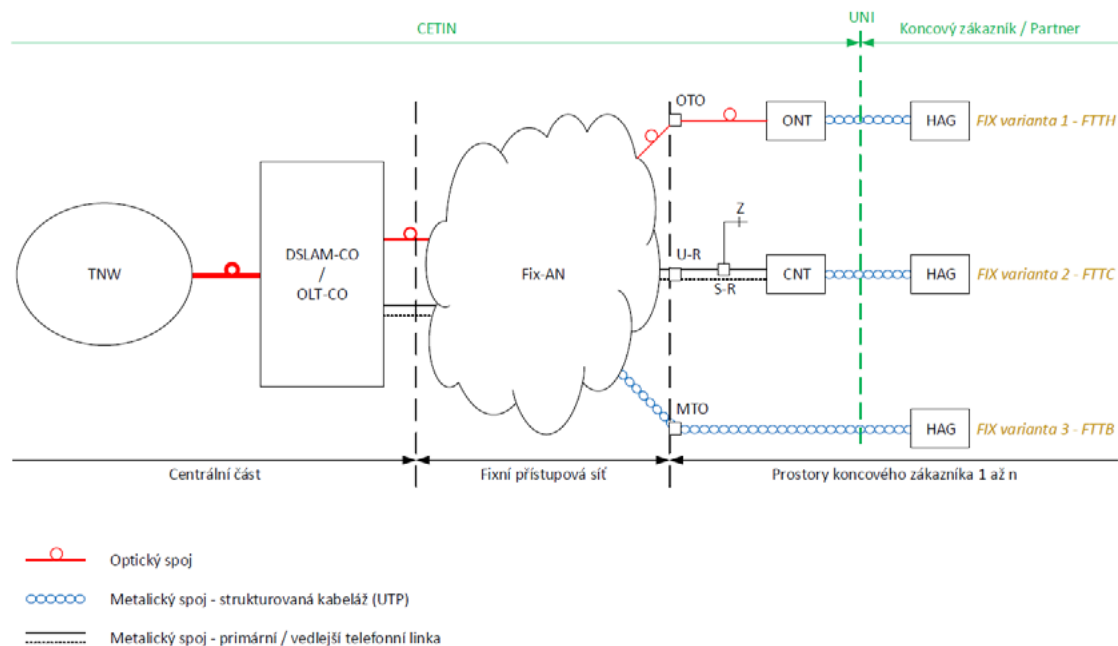
Referenční model FTTH obsahuje následující funkční bloky a rozhraní:

- TNW – transportní síť,
- OLT-CO – jednotka ukončující optickou síť v lokalitě ústředny,
- S-O – optický pasivní rozbočovač, který je součástí optické infrastruktury,
- BEP – předávací optický bod mezi sítí a budovou Účastníka Partnera,
- ONU-B – jednotka ukončující optickou síť v budově Účastníka Partnera umožňující připojení více UNI rozhraní,
- MTO – účastnická zásuvka metalické strukturované kabeláže,
- HAG – domácí přístupová brána připojující jednotlivá koncová zařízení Účastníka Partnera (PC, IPTV STB, Wi-Fi apod.),
- UNI – rozhraní zprostředkovávající vlastní službu.

2.3.3. Technologicky agnostický referenční model

Jde o přístup k širokopásmovým službám využívající Speciální zakončení sítě, jenž v rámci UNI převádí libovolnou technologii použitou v přístupové síti na ethernet. Referenční model je pro různé technologie pevné přístupové sítě univerzální a liší se jen detaily topologie v prostorách Účastníka Partnera.

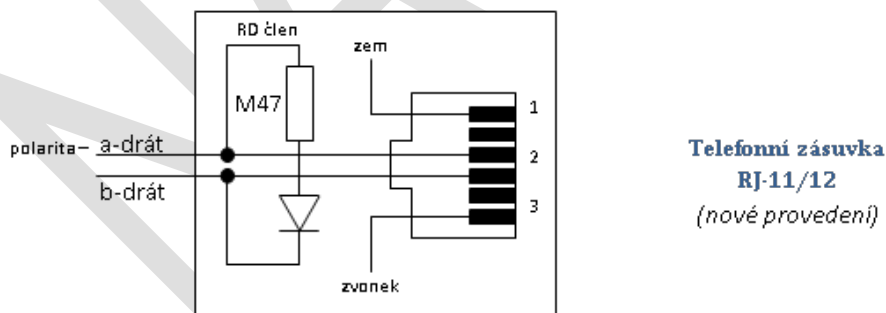
Technologicky agnostický referenční model je popsán na obr. 7:



Obrázek 7: Referenční model technologicky agnostického přístupu

2.4. Koncový bod sítě (KBS)

2.4.1. Koncový bod sítě je zpravidla realizován telefonní zásuvkou RJ-11/12/45 nebo Speciálním zakončením sítě s výstupem RJ45, které jsou umístěné v prostorách Účastníka Partnera. V případě přípojných vedení do pobočkových ústředí se koncový bod realizuje prostřednictvím propojovacího pásku, např. typu KRONE.



Obrázek 8: Elektrické schéma telefonní zásuvky

2.4.2. Míra elektrické bezpečnosti zařízení v prostorách Účastníka Partnera, připojovaných k rozhraní U-R(2) musí odpovídat požadavkům normy EN 60950. Elektrické obvody linkového rozhraní U-R(2) musí odpovídat požadavkům pro obvody TNV-3.

2.4.3. Zařízení v prostorách Účastníka Partnera připojovaná k rozhraní U-R(2) musí z hlediska elektromagnetické kompatibility (EMC) splňovat kritéria stanovená normou ETSI EN 300 386, vztahující se na zařízení používaná v telekomunikační síti.

2.4.4. Odolnost proti přepětí a nadproudu u vnějších rozhraní zařízení, instalovaných v prostorách Účastníka Partnera a připojovaných k rozhraní U-R(2), musí odpovídat požadavkům doporučení ITU-T K.21.

2.4.5. Předmětem této technické specifikace jsou pouze parametry nižších vrstev modelu OSI na rozhraních. Parametry vyšších vrstev, které jsou závislé na nastavení poskytované služby, jsou předmětem jiných technických specifikací vydaných poskytovateli těchto služeb pro rozhraní T/S. Rozbočovač Účastníka Partnera, který je připojován mezi rozhraní U-R, resp. U-RV a modem, umožňuje oddělení signálu služby v základním pásmu. Rozbočovač Účastníka Partnera nesmí ovlivňovat spektrum přenášeného širokopásmového signálu ADSL, ADSL2+ nebo VDSL2. Předpokládá se použití univerzálního rozbočovače Účastníka Partnera s přenosovými vlastnostmi založenými na Technické specifikaci ETSI TS 101 952-1-4 s rozšířením požadavků na kmitočtové pásmo VDSL v Technické specifikaci ETSI TS 101 952-2. Požadované parametry a vlastnosti rozbočovače Účastníka Partnera pro služby založené na konektivité ADSL/VDSL jsou předmětem technické specifikace TE000006.

2.5. Specifikace fyzického rozhraní v koncovém bodě sítě

2.5.1. Specifikace přípojek ADSL/ADSL2+

A-NT musí umožnit, aby přípojka Účastníka Partnera ADSL(2+), realizovaná ve spolupráci s DSLAMem, vyhověla všem relevantním parametrům, např. počáteční nastavení přípojky, struktura rámce, přenos dat ATM, maska PSD atd. Detailní specifikace rozhraní je popsána v dokumentu CETIN, kterým se zveřejňuje Specifikace ADSL/ADSL2+ přípojek.

2.5.2. Specifikace přípojek VDSL2

V-NT musí umožnit, aby Účastníka Partnera přípojka VDSL2, realizovaná ve spolupráci s DSLAMem, vyhověla všem relevantním parametrům, např. počáteční nastavení přípojky, struktura rámce, přenos dat ATM, maska PSD atd. Detailní specifikace rozhraní je popsána v dokumentu CETIN, kterým se zveřejňuje Specifikace VDSL2 přípojek.

2.5.3. Specifikace přípojek VDSL2 s vektoringem

V případě Účastnické přípojky VDSL2 s vektoringem, která je realizovaná ve spolupráci s DSLAMem podporující vektoring, je doporučeno pro zajištění plné interoperability se sítí CETIN koncové zařízení V-NT testovat. Testováním se doporučuje zejména ověřit, jak specifické koncové zařízení vyhovuje relevantním parametrům pro provozování přípojky s vektoringem, jako např. počáteční nastavení přípojky pro vektoring, struktura rámce, podpora funkcionalit přeposílání vadných rámců, on-line přizpůsobování přenosové rychlosti a odstupu signál šum, přenos dat PTM, maska PSD atd.

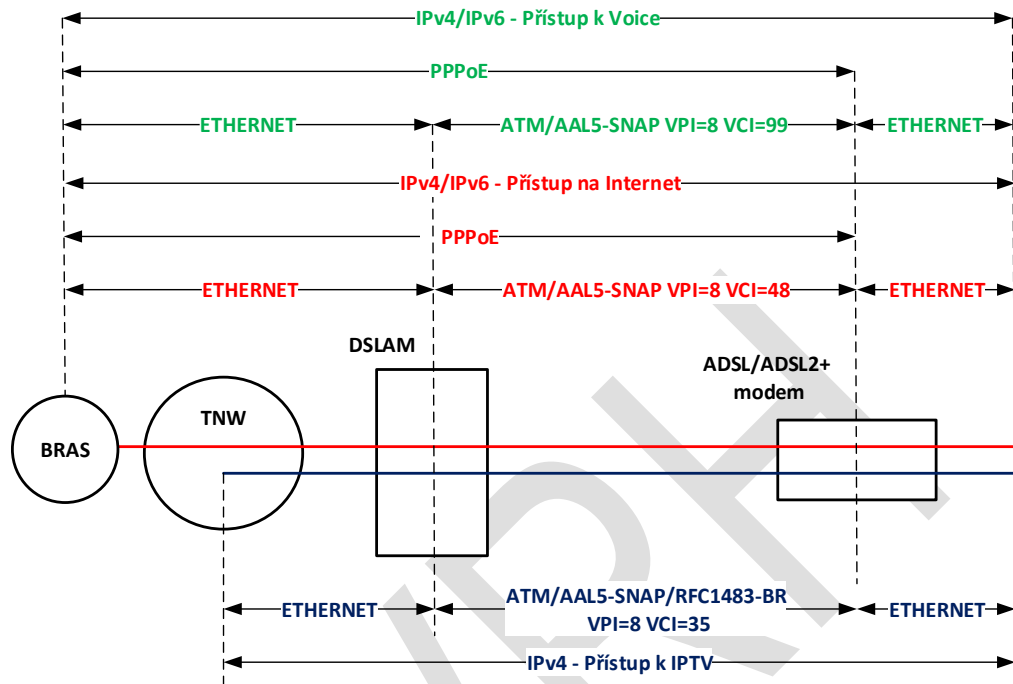
2.5.4. Specifikace optických přípojek

Fyzické rozhraní UNI pro optické přípojky je pro režim FTTH metalické ethernetové rozhraní 1000BASE-T [IEEE 802.3ab] s podporou VLAN [IEEE 802.1q] využívající konektor RJ-45. V případě režimu FTTB je rozhraním UNI metalické ethernetové rozhraní 1000BASE-T [IEEE 802.3ab] anebo ethernetové rozhraní 100BASE-T [IEEE 802.3u-1995] – v obou případech využívající konektor RJ-45. Detailní specifikace rozhraní je popsána v dokumentu CETIN, kterým se zveřejňuje UNI rozhraní optických přípojek.

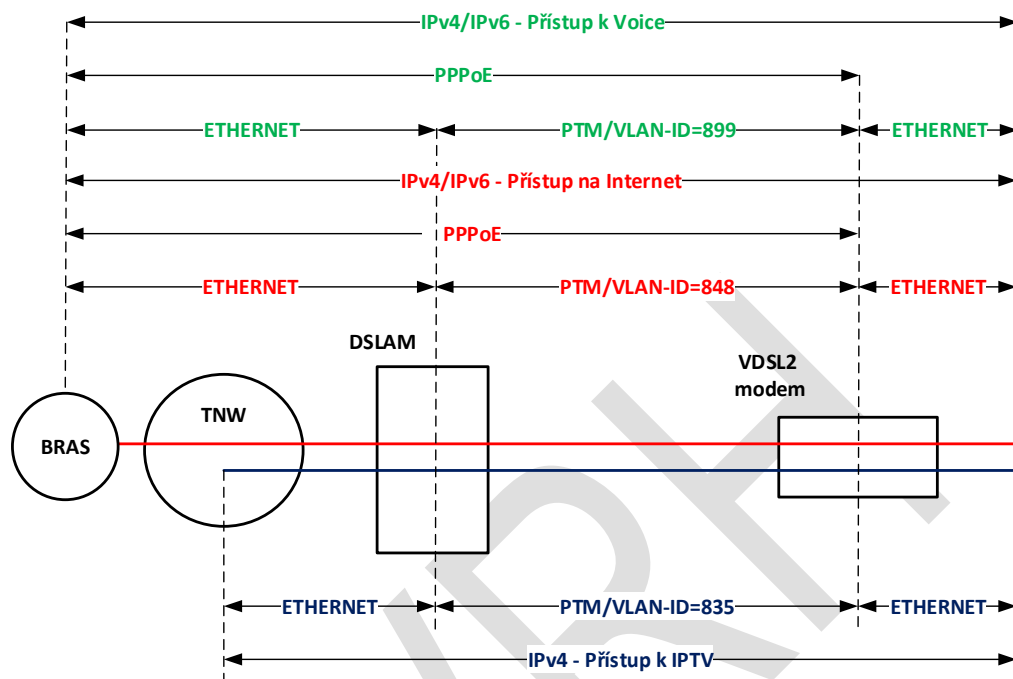
2.6. Specifikace ATM/IP rozhraní v koncovém bodě sítě

2.6.1. Specifikace xDSL přípojek

Komunikace ADSL/ADSL2+ modemu s DSLAM a následně k BRAS je popsán v referenčním modelu dle obr. 9. Komunikace VDSL2 modemu je popsána v referenčním modelu dle obr. 10.



Obrázek 9: Referenční model komunikace ADSL/ADSL2+ modemu se sítí



Obrázek 10: Referenční model komunikace VDSL2 modemu se sítí

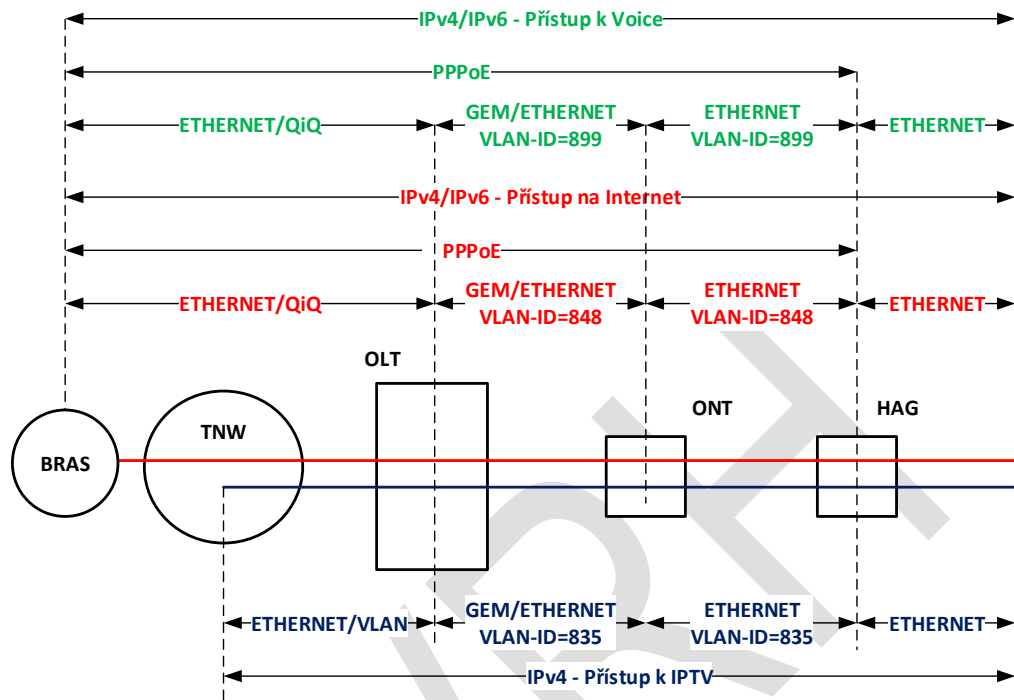
Referenční model komunikace mezi sítí a ADSL, ADSL2+ a VDSL2 modemem obsahuje následující funkční bloky a rozhraní:

- BRAS – zařízení agregující PPPoE relace a zprostředkující přístup ke službě Internetového přístupu,
- TNW – transportní síť,
- DSLAM – zařízení provádějící agregaci ADSL/ADSL2+ a VDSL2 přípojek,
- ADSL/ADSL2+ modem – zařízení ukončující metalické vedení synchronizované na ADSL/ADSL2+ protokolu směrem k DSLAM a běžící v ATM módu,
- VDSL2 modem – zařízení ukončující metalické vedení synchronizované na VDSL2 protokolu směrem k DSLAMu a běžící v PTM módu.

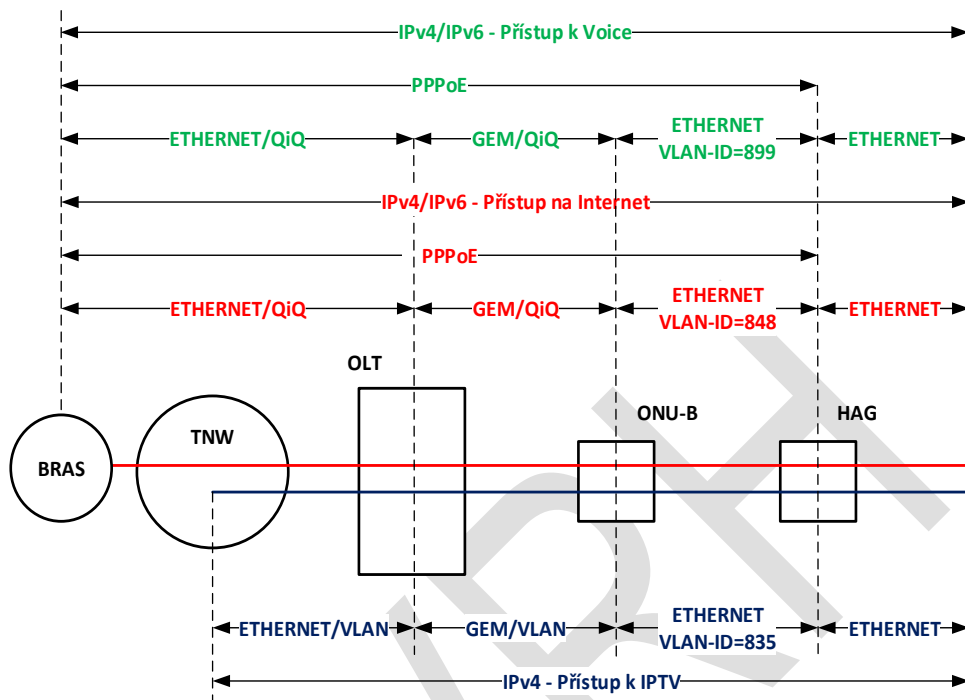
Detailní specifikace včetně odkazů na konkrétní normy a doporučení je popsána v dokumentu CETIN, kterým se zveřejňuje UNI rozhraní XDSL přípojek.

2.6.2. Specifikace optických přípojek

Komunikace na UNI rozhraní a navazující komunikace s OLT a následně k BRAS je popsána v referenčním modelu pro FTTH dle obr. 11, referenční model pro FTTB je uveden na obr. 12.



Obrázek 7: Referenční model komunikace na optické přípojce FTTH



Obrázek 12: Referenční model komunikace na optické přípojce FTTB

Referenční model komunikace mezi sítí a UNI rozhraním optické sítě obsahuje následující funkční bloky a rozhraní:

- BRAS – zařízení agregující PPPoE relace a zprostředkující přístup ke službě Internetového přístupu,
- TNW – transportní síť,
- OLT-CO – jednotka ukončující optickou síť v lokalitě ústředny,
- ONU-B – jednotka ukončující optickou síť v budově Účastníka Partnera umožňující připojení více UNI rozhraní,
- HAG – domácí přístupová brána připojující jednotlivá koncová zařízení Účastníka Partnera (PC, IPTV STB, Wi-Fi apod.),
- ONT – ukončení optické sítě v lokalitě Účastníka Partnera.

Detailní specifikace včetně odkazů na konkrétní normy a doporučení je popsána v dokumentu CETIN, kterým se zveřejňuje UNI rozhraní optických přípojek.

2.7. Rozbočovač Účastníka Partnera

Parametry univerzálního Účastnického rozbočovače pracujícího v pásmu širokopásmových služeb ADSL(2+)/VDSL nad ISDN a podporujícího úzkopásmové přípojky POTS nebo BA ISDN jsou součástí dokumentu TE000006 – Technické specifikace externí - Účastnický rozbočovač xDSL.

3 Řešení přístupové sítě CETIN na bázi Multiservice Access Nodes - MSAN

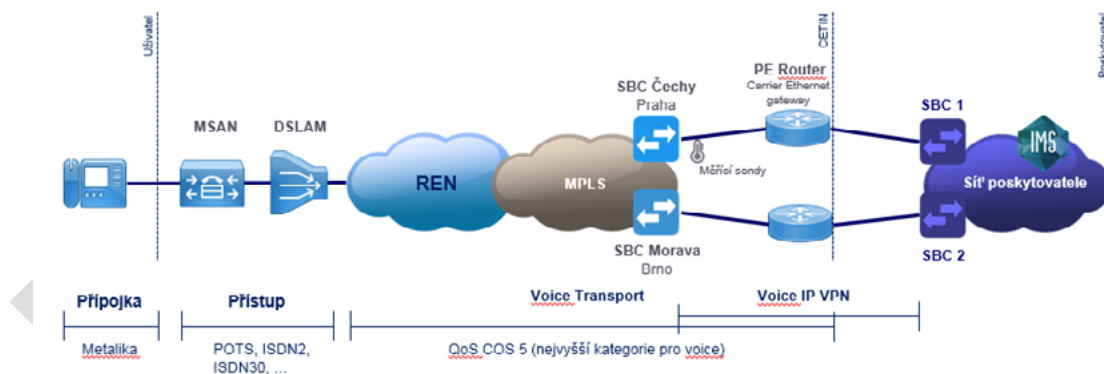
3.1. Základní technický princip – popis řešení

Perspektivní a preferovanou variantou Přístupu k veřejně dostupné telefonní službě je přístup prostřednictvím nově budované hlasové VoIP sítě založené na bázi MSAN (Multiservice Access Nodes), která postupně nahradí PSTN variantu Přístupu. Zařízení MSAN zajistí konverzi klasických rozhraní TDM (POTS, ISDN2A, ISDN30, 2Mbl) do VoIP prostředí se zajištěním nejvyšší možné kvality hlasu a dostupnosti služby.

Účastníci jsou připojeni k účastnickým rozhraním (kartám) MSAN v místě instalace MSAN (ekvivalent ústředny HOST nebo RSU z pohledu zakončení vedení na PSTN variantě Přístupu, která bude postupně řešením založeným na MSAN nahrazena). Dostupnost služby v konkrétní lokalitě bude Partnerovi sdělena v rámci řešení standardní objednávky v rámci příslušného procesu.

Síť je budována na bázi technologie MSAN HUAWEI SMART AX 56x na SW verzi R16C00 (některé subracky jsou společné s xDSL technologií) se zajištěním transportu signalizačních paketů k hraničním bodům sítě pomocí vyspělé regionální datové IP sítě a MPLS Alcatel Lucent a Cisco. Síť MSANů je zapojena do kruhové nadřazené topologické struktury pro zajištění maximální míry redundance. Datová síť je též redundantní s vysokou dostupností.

Infrastruktura CETIN nezahrnuje v tomto řešení vlastní spojovací logiku (spojovací hlasovou platformu IMS apod.). Záměrem CETIN je poskytovat maximální flexibilitu jednotlivým poskytovatelům služeb, tzn. umožnit Partnerovi integraci pevných telefonních přípojek provozovaných na tomto řešení do jeho portfolia služeb bez nutnosti řešení konverze TDM na IP na straně Partnera. Tzn., že poskytovatel služeb může jednoduše integrovat hlasové služby založené na MSAN do svého portfolia a využít tak synergických efektů mezi dalšími službami ve svém portfoliu.



Obrázek 13: Schématické zobrazení řešení MSAN Přístupu k veřejně dostupné telefonní službě

3.2. Hraniční body sítě

Hraničními body sítě CETIN z pohledu logiky hlasové služby tvoří dvojice session border controllerů (SBC) umístěných v Praze a Brně (technologie ORACLE - ACME). SBC zajišťují bezpečné směrování hlasových paketů směrem mezi VoIP sítí CETIN MSAN a poskytovateli služeb a zpět. SBC zjednodušují integraci vůči spojovací VoIP platformě (IMS apod.) Partnera, protože pro VoIP platformu Partnera jsou viditelné IP adresy dvojice SBC, nikoliv celé síť MSAN (v rámci SBC je uplatňován princip tzv. „topology hiding“ a SBC funguje jako „back to back user agent“). Hlasové pakety jsou označeny nejvyšší možnou úrovní priority QoS dle IEEE 802.1p „COS 5“, tzn. je zajištěna jejich nízká latence, kompletnost v požadovaném čase a rychlé doručení k hraničnímu bodu sítě (tzn., data týkající se přenosu hlasu mají absolutní prioritu před jakýmkoliv jinými daty přenášenými v datové síti CETIN a je s nimi takto nakládáno. Tzn., veškeré síťové prvky je upřednostňují).

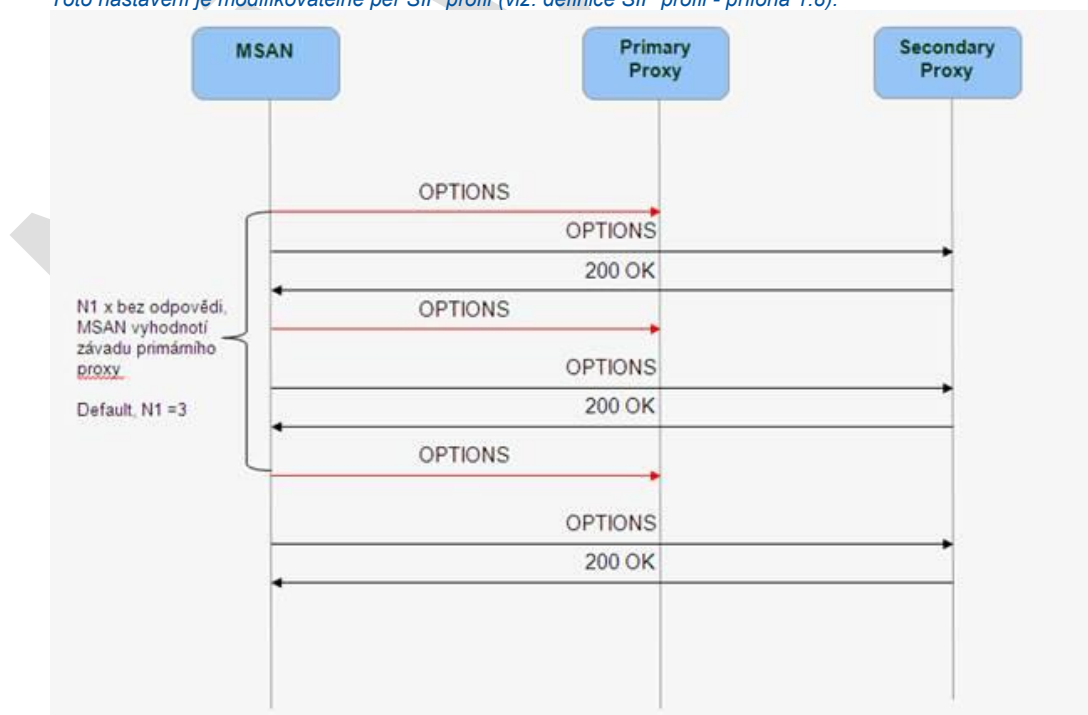
Komunikace mezi hraničním bodem MSAN sítě CETIN (SBC Praha, Brno) vůči síti Partnera nebude realizována pomocí veřejné sítě internet, ale výhradně dedikovaným okruhem. Provoz z a do MSAN sítě CETIN bude oddělen od ostatního provozu. Propojení mezi sítí CETIN a sítí Partnera bude realizováno pomocí produktů dle aktuální nabídky na propojení sítí.

3.3. Dostupnost služby - použitá metoda dohledu dostupnosti služby v MSAN řešení:

Technologie MSAN proaktivně hlídá dostupnost celé komunikační cesty včetně VoIP platformy Partnera a periodicky ji vyhodnocuje pomocí komunikace v rámci SIP protokolu následujícím způsobem (předpokládají se dvě komunikační cesty – primární a sekundární), ale není to podmínkou. Předpokladem je, že VoIP platforma Partnera bude odpovídat na metodu SIP OPTIONS.

- Pokud MSAN nedostane 3x (modifikovatelné nastavení) odpověď do 1500 ms na SIP OPTIONS metodu v podobě „200 OK“, vyhodnotí to jako nedostupnost primární cesty (zároveň testuje i sekundární cestu shodným způsobem).
- V takovémto případě bude spuštěna re-registrace účastníků původně registrovaných a komunikujících přes primární cestu na sekundární cestu nebo nechá vypršet původní registraci (nastavitelné chování MSAN).
- V případě přepnutí provozu na druhou cestu bude jakákoliv signalizace týkající se hovorů přes primární cestu ukončena
- V případě detekované chyby používané cesty, MSAN zredukuje interval pro posílání OPTIONS vůči primární cestě, aby nepřetěžoval datovou síť, a zároveň testuje sekundární cestu ve standardních intervalech.
- Pokud MSAN 10x za sebou (modifikovatelné nastavení) dostane odpověď od primární cesty na „SIP OPTIONS“, vyhodnotí to jako dostupnosti primární cesty a spustí proceduru zpětného přepnutí provozu vůči primární cestě.

Toto nastavení je modifikovatelné per SIP profil (viz. definice SIP profil - příloha 1.8).



Obrázek 14: Testování dostupnosti primární a sekundární cesty (proxy) ze strany MSANu

3.4. Podporované standardy

Označení specifikace	Název
RFC 768	UDP protocol
RFC 791	Internet protocol
RFC 792	ICMP protocol
RFC 793	TCP protocol
RFC 1889	A Transport Protocol for Real-Time Application
RFC 1890	RTP Profile for Audio and Video Conferences with Minimal Control
RFC 2833	RTP Payload for DTMF Digits
RFC 3261	SIP: Session Initiation protocol
RFC 3262	Reliability of Provisional Responses in SIP
RFC 3263	Locating SIP Servers
RFC 3264	An Offer/Answer Model with Session Description Protocol
RFC 3311	The Session Initiation Protocol (SIP) UPDATE Method
RFC 3323	A Privacy Mechanism for the Session Initiation Protocol (SIP)
RFC 3325	Private Extensions to the Session Initiation Protocol (SIP) for Asserted Identity within Trusted Networks
RFC 3389	Real-time Transport Protocol (RTP) Payload for Comfort Noise (CN)
RFC 3455	Private Header (P-Header) Extensions to the Session Initiation Protocol (SIP) for the 3rd-Generation Partnership Project (3GPP)
RFC 3515	The Session Initiation Protocol (SIP) REFER Method
RFC 3550	RTP: A Transport Protocol for Real-Time Applications
RFC 3891	Session Initiation Protocol (SIP) "Replaces" Header
RFC 3892	The Session Initiation Protocol (SIP) Referred BY Mechanism
RFC 3960	Early Media and Ringing Tone Generation in the Session Initiation Protocol
RFC 3966	the tel URI for Telephone
RFC 4028	Session Timers in the Session Initiation Protocol (SIP)
RFC 4244	Extension to SIP for Request History Information
RFC 4566	Session Description Protocol
RFC 4904	Representing Trunk Groups in tel/SIP URIs
RFC 5502	The SIP Pserverd User Private Header for the 3GPP IP Multimedia Core Network Subsystem
RFC 5806	Diversion Indication in SIP
RFC 6044	Mapping and Interworking of Diversion Information between Diversion and History Info Headers in SIP
3GPP TS 24.647, 3GPP TS 24.086	Advice of Charge (AoC requires the "Ro" interface as part of the "Realtime Billing" option)
3GPP TS 24.611	Anonymous communication rejection
3GPP 24.229	Authentication
3GPP TS 24.615	Call Waiting
3GPP TS 24.607	Calling line identification restriction override
3GPP TS 24.607	Calling Line ID Delivery Blocking
3GPP TS 24.607	Calling Number Delivery
3GPP TS 24.607	Calling Party Category
3GPP TS 24.608	Connected Line Identification Presentation
3GPP TS 24.608	Connected Line Identification Restriction
3GPP TS 24.607	External Calling Line ID Delivery

3GPP TS 24.607	Internal Calling Line ID Delivery
3GPP TS 24.606	Third-Party MWI Control
3GPP TS 24.605	Three-Way Call
3GPP TS 24.611	Anonymous Call Rejection
3GPP TS 24.642	Automatic Callback/CCBS
3GPP TS 24.604	Call Forwarding Always
3GPP TS 24.604	Call Forwarding Busy
3GPP TS 24.604	Call Forwarding No Answer
3GPP TS 24.604	Call Forwarding Not Reachable
3GPP TS 24.604	Call Forwarding Selective
3GPP TS 24.610	Call Hold control (flash based)
3GPP TS 24.642	Call Return
3GPP TS 24.605	Conference Call control (flash based)
3GPP TS 24.611	Communication Barring-User Control
3GPP TS 24.604	Diversion Inhibitor
IEEE 802.1q	Virtual LANs

Tabulka 4: MSAN řešení Přístupu k veřejné telefonní službě MSAN je plně v souladu s následujícími standardy (soulad s dalšími standardy bude poskytnut na vyžádání)

3.5. Kodeky

Podporované kodeky jsou G711A-low, Clear Mode, G729. Transcoding kodeků je předpokládán na straně Partnera.

3.6. Synchronizace

Referenční signál PRC (10e-13) z cesiového normálu je prostřednictvím fyzické vrstvy 2048kbit/s a synchronním Ethernetem doručen k synchronizaci MSAN. Řešení garantuje dlouhodobou stabilitu < 10e-11.

3.7. Šifrování provozu

CETIN řešení Přístupu k veřejně dostupné telefonní službě MSAN nepodporuje šifrování provozu jak na části sítě MSAN – SBC, tak SBC – Partner.

4 Účastnická telefonní rozhraní poskytovaná v síti CETIN (PSTN, MSAN)

4.1. Úvod

Kapitola popisuje jednotlivá účastnická rozhraní a jejich vlastnosti. Popis je společný pro řešení Přístupu k veřejné telefonní službě založené na PSTN a MSAN.

4.1.1. Analogové účastnické rozhraní Z (POTS)

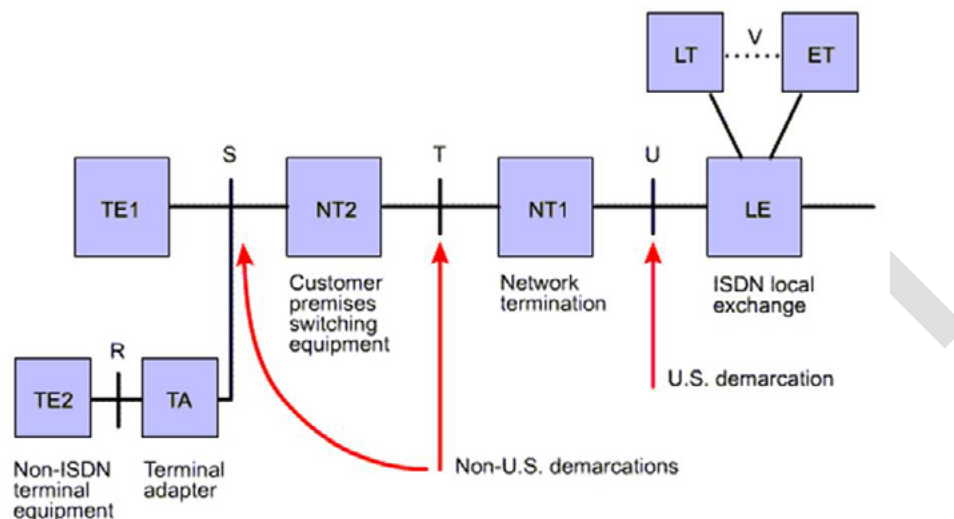
Účastníkům Partnera je poskytováno analogové účastnické rozhraní s přenosovým pásmem 300 Hz až 3400 Hz s kvalitou podle doporučení ITU-T M.1040. Toto rozhraní je specifikováno technickými charakteristikami v souladu s normou ETSI TR 101 730 pro dvoudrátový okruh. Jednosměrné napětí v pohotovostním stavu na hlavním účastnickém rozvodu (MDF) je maximálně 56,5 V naprázdno. Hodnoty stejnosměrného proudu na MDF: min. 1mA, max. 50 mA.

4.1.2. Specifika pro VTA (zvýšený linkový proud)

Pro připojení veřejných telefonních automatů zajistí CETIN na žádost Partnera na příslušném přípojném vedení zvýšený linkový proud.

4.1.3. Rozhraní ISDN-BRI (ISDN2)

Základní přístup ISDN-BRI poskytuje 2 B kanály a jeden D kanál. Kanál B je datový, transparentní, spojově orientovaný kanál umožňující přenosové rychlosti 64 kbps. Kanál D je signalizační paketový kanál umožňující 16 kbps. Přenos signalizace DSS1 je zabezpečován na síťové vrstvě, která je definovaná v EN 300403-1. Z pohledu CETIN se služba ukončuje na rozhraní typu U.



Obrázek 15: Schematický model ISDN přípojky

4.1.4. Rozhraní ISDN-PRI (ISDN30)

Primární přístup ISDN-PRI poskytuje 30 B kanálů a jeden D kanál. Datový B kanál má přenosovou rychlost 64 kbps, signalizační D kanál rovněž 64 kbps. Sloučením kanálů je možné dosáhnout přenosové rychlosti 2 Mbps odpovídající E1. Hlavní využití primárního přístupu je v připojování pobočkových ústředěn a lokálních sítí na straně uživatele. Rozhraní ISDN-PRI se skládá stejně jako ISDN-BRI z rozhraní U, T, S. Přenos signalizace -DSS1- je zabezpečován na síťové vrstvě, která je definovaná v EN 300403-1. Parametry propojovacího bodu s rozhraním PRI jsou definovány v Příloze č. 6 Síťového plánu signalizace veřejných komunikačních sítí č. SP/3/09.2005.

4.1.5. Rozhraní 2 Mbit/s (2MBL)

Pro připojení pobočkových ústředěn je provedeno jednotlivě PDH signálem E1 na rozhraní RM1. Obecně platí pro parametry rozhraní požadavky podle Přílohy č. 2 Síťového plánu signalizace veřejných komunikačních sítí č. SP/3/09.2005.

Linková signalizace typu K se přenáší se v 16. kanálovém intervalu (Timeslot 16). Signalizace K se provozuje ve variantě „K+MFC (registrová MFC-R2), MSAN“

4.1.6. Tóny a další specifikace účastnických rozhraní

Síť CETIN vysílá ve své síti účastníkům, příp. účastníkům jiných sítí tóny specifikované v Příloze č. 7 Síťového plánu signalizace veřejných komunikačních sítí č. SP/3/09.2005. Použita je národní varianta.

Tón	Frekvence (Hz)	Časování (ms)
Oznamovací tón	425	puls 330 pauza 330 puls 660 pauza 660
Oznamovací tón - speciální	425	puls 165 pauza 165 puls 165 pauza 165 puls 165 pauza 165 puls 660 pauza 660
Vyzváněcí tón	425	puls 1000 pauza 4000
Obsazovací tón	425	puls 330 pauza 330
Obsazovací tón - rychlý	425	puls 165 pauza 165
Speciální informační tón (odkazovací tón)	950	puls 330 pauza 30
	1400	puls 330 pauza 30
	1800	puls 330 pauza 1000
Tón čekajícího volání vysílaný volajícím	425	puls 1000 pauza 170 puls 330 pauza 3500
Tón čekajícího volání vysílaný volanému	425	puls 330 pauza 9000
Tón konference	425	puls 660

Tabulka 5: Tóny a další specifikace účastnických rozhraní

- 4.1.7. CLIP (Calling Line Identification Presentation) - během vyzvánění, vlastní přenos čísla FSK (Frequency Shift Keying) 1200 Bd (1 start bit, 8 bitů inf., 1 stop bit) dle ITU-T V.23.
- 4.1.8. Tarifní impulz - signál o frekvenci 16 KHz, jehož perioda odpovídá množství tarifních jednotek příslušejících konkrétnímu hovoru nebo časových jednotek, doba trvání delší než 50 ms a kratší než 100 ms.
- 4.1.9. U ISDN je podporováno využití keypad protokolu (nikoliv funkčního protokolu)

4.1.10. Proud smyčky

Podporované hodnoty v rozmezí 16 – 50 mA (konstantní proud)

4.1.11. Napětí a-b

Nominální hodnota 48 V

4.1.12. Vyzváněcí napětí a frekvence

Vyzváněcí napětí 75V, 25Hz

4.1.13. Vyhodnocení přerušení smyčky

Není vyhodnoceno..... < 10 ms
Flash 30 – 180 ms
Není vyhodnoceno jako zavěšení volajícího ≤ 185 ms
Zavěšení volajícího..... ≥ 400 ms

4.1.14. Parametry tarifikačních impulsů

Délka 140 ms
Frekvence 16 kHz

4.1.15. Účastnická rozraní - podporované standardy

Kapitola popisuje podporované standardy (soulad s dalšími standardy bude poskytnut na vyžádání).

ITU-T Q.512	Exchange interface for subscriber access; 1989
ITU-T Q.522	Transmission characteristics at 2-wire analogue interfaces of digital exchange; 1988
ITU-T I.411	ISDN user-network interfaces-reference configurations; 1988
ITU-T I.430	Basic user-network interface layer 1 specification; 1988
ITU-T I.431	Primary Rate User-Network Interface Layer 1 Specification; 1988
ITU-T G.703	Physical/Electrical characteristics of hierarchical digital interfaces; 1988
ITU-T G.704	Synchronous frame structures used at primary and secondary hierarchical level; 1988
ITU-T G.706	Frame alignment and cyclic redundancy check (CRC) procedures relating to basic frame structures defined in recommendation G.704; 1988
ITU-T G.712	Transmission performance characteristics of pulse code modulation; 1992
ITU-T X.21	Interface between Data Terminal Equipment and Data Circuit Terminating Equipment for synchronous operation on Public Data Networks; 1992
ITU-T G.823	The control of jitter and wander within digital networks which are based on the 2048 kbit/s hierarchy; 1993
ETS 300 001	Attachments to Public Switched Telephone Network (PSTN); General technical requirements for equipment connected to an analogue subscriber interface in the PSTN; 1992
ETS 300 011	Integrated Services Digital Network; Primary rate user-network interface Layer 1 specification and test principles; 1992
ETS 300 011/A1	Integrated Services Digital Network; Primary rate user-network interface Layer 1 specification and test principles; 1992
ETS 300 012	Integrated Services Digital Network (ISDN); Basic user-network interface Layer 1 specification and test principles; April 1992
ETS 300 125	Integrated Services Digital Network (ISDN); User-network interface data link layer specification. Application of ITU-T Recommendations Q.920/I.440 and Q.921/I.441; 1991

ETS 300 324	Signalling protocol and Switching (SPS); V interfaces at the digital Local Exchange (LE) V 5.1 interface for the support of Access Network (AN); 1994
ETR 080	Transmission and Multiplexing (TM); ISDN basic rate access; Digital transmission system on metallic local lines; July 1993
ETS 300 659-1	Public switched telephone network (PSTN); Subscriber line protocol over the local loop for display (and related) services; Part 1: On hook data transmission Draft version 1.3.1 – 2001-01
ETS 300 659-3	Public switched telephone network (PSTN); Subscriber line protocol over the local loop for display (and related) services; Part 3: Data link message and parameter codings Draft version 1.3.1 – 2001-01
ETS 300 648	Public switched telephone network (PSTN); Calling Line Identification Presentation (CLIP) supplementary service; Service description Edition 1 – 1997-03

Tabulka 6: Účastnická rozraní - podporované standardy

5 Širokopásmový přístup

5.1. Vlastnosti provozovaných DSLAMŮ a OLT

Centrální část přenosového systému tvoří zařízení DSLAM pro DSL technologii a zařízení OLT pro optickou infrastrukturu.

- DSLAM je účastnický multiplexer pro vysokorychlostní datové služby na stávající infrastruktuře metalických kabelů, který sdružuje data z různých typů zařízení Účastníků Partnera. Sdružený datový tok je vysílán do ethernetové sumarizační sítě nebo do sítě ATM. V opačném směru je sdružený datový tok demultiplexován a přenášen k odpovídajícímu zařízení CPE.
- OLT je účastnický multiplexor pro vysokorychlostní datové služby na optické infrastruktuře, který sdružuje data z různých typů zařízení Účastníků Partnera. Sdružený datový tok je vysílán do ethernetové sumarizační sítě. V opačném směru je sdružený datový tok demultiplexován a přenášen k odpovídajícímu zařízení ONT.

V síti CETIN jsou instalovány následující typy DSLAMů:

- Alcatel-Lucent ISAM 7302/7330 XD s dohledovým a řídicím systémem 5520 AMS,
- Alcatel-Lucent ISAM 7302/7330 FD s dohledovým a řídicím systémem 5520 AMS,
- Nokia ISAM 7363 MX-6 s dohledovým a řídicím systémem 5520 AMS
- Huawei SmartAX MA5100/MA5103 s dohledovým a řídicím systémem U2000,
- Huawei SmartAX MA5600/MA5603 s dohledovým a řídicím systémem U2000,
- Huawei SmartAX MA5600T/MA5603T s dohledovým a řídicím systémem U2000,
- Huawei SmartAX MA5616 s dohledovým a řídicím systémem U2000.

V síti CETIN jsou instalovány následující typy OLT:

- • Huawei SmartAX MA5600T/MA5603T s dohledovým a řídicím systémem U2000.

CETIN průběžně rozšiřuje a modernizuje svou síť a z tohoto důvodu mohou být do sítě CETIN v budoucnu začleněny i další typy zařízení.

5.2. Podmínky pro provoz telekomunikačních zařízení instalovaných u Partnera, či Účastníka Partnera

5.2.1. Obecné podmínky

- Partner umožní, či zajistí, aby Účastník Partnera umožnil, na místě kontrolu propůjčených zařízení orgánům celní správy, které mohou být doprovázeny orgány země původu zařízení nebo země dodavatele zařízení, za účelem zjištění umístění zařízení a jeho využívání v souladu s licenčními podmínkami CETIN nebo s licenčními podmínkami země původu či země dodavatele zařízení.
- Není-li smluvně ujednáno jinak, musí být v případě přímých účastnických přípojek modemy či další technická zařízení (například Speciální zakončení sítě) poskytnuté ke Službě trvale připojeny k elektrické síti a zapnuty. Nepřetržité elektrické napájení zařízení CETIN je zajišťováno ze zdroje Partnera či Účastníka Partnera.
- Partner je odpovědný za řádné užívání a údržbu zařízení poskytnutého ke Službě, přičemž je povinen zejména zajistit, (i) aby užíváním zařízení nedošlo k jeho přemístění, ztrátě či poškození, (ii) aby byly respektovány a dodržovány návody k použití zařízení, jakož i doporučení a pokyny na jeho obsluhu, (iii) aby došlo k seznámení osob užívajících zařízení s bezpečnostními pokyny vztahujícími se k zařízení, (iv) že nedojde k žádným úpravám či opravám zařízení provedeným jinou osobou než společností CETIN nebo osobou společností CETIN pověřenou, (v) aby nedošlo k přenechání zařízení do užívání třetí straně odlišné od Partnera nebo Účastníka Partnera, (vi) pravidelnou revizi zařízení v souladu s právními předpisy (zejména normou ČSN 33 1600 ED.2), (vii) aby společnosti CETIN byly oznamovány poruchy zařízení neprodleně po jejich zjištění, (viii) aby společnosti CETIN byla porucha řádně identifikována a aby společnosti CETIN bylo plně popsáno, jak se porucha projevuje, (ix) společnosti CETIN přístup do prostor, kde se zařízení nachází za účelem odstranění poruchy, pokud nelze odstranění poruchy provést prostřednictvím dálkového přístupu společnosti CETIN, (x) poskytnout společnosti CETIN veškerou nezbytnou součinnost za účelem odstranění poruchy zařízení, (xi) aby zařízení bylo po celou dobu poskytování služeb napájeno elektrickou energií, a to vč. případné výměny baterií, či akumulátorů, či jiného zdroje elektrické energie, (xii) veškeré další potřebné provozní látky či materiály nezbytné pro řádnou funkčnost a provoz zařízení.
- Partner bere na vědomí, že pro zajištění funkčnosti zařízení poskytnutého ke Službě a řádného fungování/poskytování Služeb je společnost CETIN oprávněna vykonávat vzdálený dohled zařízení, provádět jeho konfiguraci a aktualizovat software nastavení zařízení, přičemž při této aktualizaci může dojít ke změně uloženého obsahu, s čímž Partner výslovně souhlasí.
- Partner je odpovědný za škody způsobené na zařízení poskytnutého ke Službě, přičemž v případě, že náklady na opravu zařízení budou vyšší než pořizovací cena zařízení, nebo v případě ztráty zařízení, je Partner povinen nahradit společnosti CETIN vzniklou škodu ve výši pořizovací ceny zařízení.
- Společnost CETIN je oprávněna dle svého uvážení stávající zařízení bez ohledu na důvod vyměnit za jiné zařízení či stávající zařízení nahradit jiným technickým řešením, s čímž Partner výslovně souhlasí, k čemuž je jí Partner povinen poskytnout nezbytnou součinnost, přičemž je Partner současně povinen zajistit takovou nezbytnou součinnost rovněž u Účastníka Partnera.
- Společnost CETIN neodpovídá za poruchy na sítích jiných operátorů ani za přerušení dodávky služeb v důsledku přerušení dodávky elektrické energie z centrální rozvodné sítě, ani za jakékoli jiné následky způsobené v důsledku přerušení dodávky elektrické energie z centrální rozvodné sítě.
- Při zvýšených nárocích na důvěrnost, resp. ochranu přenášených dat, je záležitostí Partnera učinit na své straně příslušná opatření (např. instalovat šifrovací/dešifrovací zařízení ke svému koncovému zařízení).

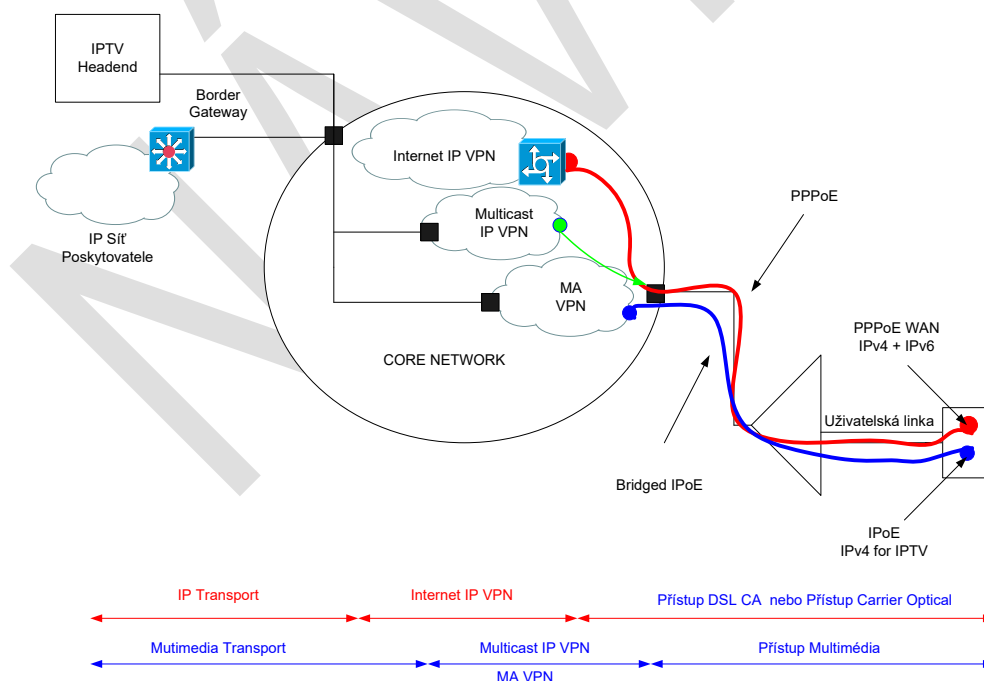
5.2.2. Technické náležitosti

- Zařízení může být instalováno pouze do stavebně dokončených prostor, případně vybavených příslušným nábytkem nebo zařízeními k umístění zařízení.
- Prostory musí být čisté, dobře osvětlené, bez extrémních teplot a prachu.
- Rozsah teplot pro pracovní prostředí zařízení může být od 0 do 50C při relativní vlhkosti 0 až 95%.
- Zařízení musí být umístěno tak, aby jeho přední strana byla snadno přístupná a čitelná.
- Z důvodu chlazení nesmějí být na horní plochu zařízení umístěny žádné předměty ani jiná zařízení, rovněž po obou stranách zařízení nesmějí být pokládány nebo umístovány předměty ve vzdálenosti menší než 3 cm.
- K přední části zařízení musí být v souladu s doporučením výrobce zajištěn volný prostor nejméně 15 cm a v zadní části zařízení nejméně 10 cm pro kabelové připojení.
- Zařízení musí být umístěno ve vzdálenosti, která je určena příslušným doporučením ITU-T pro dané rozhraní od koncového zařízení Partnera (měřeno délkou propojovacího kabelu).
- Síťové napájení zařízení je 220 V st., příp. 48 V ss. Přívod napájení může být pevný nebo pohyblivý. V případě pohyblivého přívodu síťová zásuvka 220 V musí být k dispozici do 2 m od zařízení a musí odpovídat české normě. V případě vzdálenější síťové zásuvky Partner zajistí prodlužovací síťový kabel.
- Maximální rozměry požadované CETIN pro poskytování služby dle této smlouvy jsou 2U.

5.3. Specifikace rozhraní v místě přístupu

5.3.1. Referenční model sítě CETIN

V následujících kapitolách jsou zavedeny pojmy použité v schématu referenčního modelu (viz. Obr. 16).



Obrázek 16: Referenční model

5.3.2. Prvky IP sítě

- IP zařízení – je jakýkoliv systém komunikující protokolem IP. IP protokolem budeme nadále rozumět jak verzi 4 (IPv4), tak verzi 6 (IPv6). IP zařízení musí podporovat obě verze, není-li explicitně uvedeno jinak.
- Datový spoj - je jakýkoliv fyzický, případně logický přístup mezi dvěma nebo více IP zařízení, podle typu použité technologie.
- IP paket - je základní jednotka pro přenos informace v IP sítích. Skládá se ze záhlaví a datové části pro přenos informace. Záhlaví obsahuje zejména informace nutné pro směrování a doručení IP paketu jako logické adresy komunikujících systémů a informace o požadované kvalitě služby (dále QoS).
- Směrovač - je IP zařízení zprostředkující přístup k více datovým spojům a zajišťující směrování informací podle logické síťové adresace.
- PE směrovač - je směrovač na vstupu do IP sítě CETIN, zajišťující zároveň MPLS značkování IP paketů.
- BRAS - je směrovač, který agreguje PPP spojení z DSL linek koncových uživatelů sítě.
- DSL POP - je tvořen množinou BRAS a PE směrovačů (minimálně jeden BRAS a jeden PE směrovač). DSL POP agreguje provoz z určitého regionu České republiky. Tento provoz je pak agregován.
- IP pool - je množina adres používaná pro adresaci PPP přípojek.

5.3.3. IP síť

IP síť se rozumí síť skládající se z datových spojů a IP zařízení (směrovače, aplikační systémy) sloužící k přenosu a doručování informací mezi systémy (a jejich aplikačními programy) vybavenými komunikačním protokolem TCP/IP podporujícími obě v současné době podporované verze:

- IPv4,
- IPv6.

5.3.4. Bod přístupu IP Transit NNI

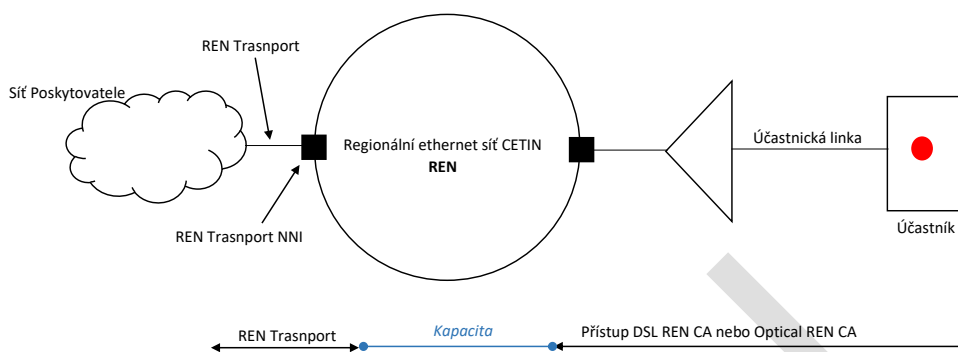
Bodem přístupu NNI (dále v textu NNI) se rozumí přístup k IP páteřní síti CETIN (dále v textu IP síť společnosti) z IP sítě Partnera služeb (dále v textu IP síť Partnera) na bázi protokolu IP za účelem výměny dat na bázi protokolu IP. NNI musí splňovat následující:

- Vlastnosti NNI na první a druhé vrstvě OSI,
- Vlastnosti třetí vrstvy OSI (adresace, QoS směrování provozu mezi sítěmi),
- Charakteristika poskytovaných služeb.

NNI může být vícenásobný z důvodů redundance.

5.3.5. Bod přístupu REN Transport NNI

Bodem přístupu REN Transport NNI se rozumí přístup k regionální ethernet síti CETIN (dále v textu REN) z datové sítě Partnera na bázi protokolu Ethernet QinQ za účelem výměny dat. Musí se splňovat vlastnosti REN Transport NNI na první a druhé vrstvě OSI.



Obrázek 17: Schéma referenčního modelu

5.3.6. Virtuální privátní síť

V IP síti společnosti CETIN bude pro IP síť Partnera přístupujícího přes NNI vytvořena virtuální privátní síť (dále v textu referována VPN), za účelem extenze IP sítě Partnera na infrastrukturu společnosti CETIN, která je nutná k realizaci služeb založených na IP protokolu a nabízených sítí Partnera koncovým účastníkům připojených k prvkům IP sítě společnosti CETIN. Za IP adresaci pro danou VPN je zodpovědný Partner s tím, že pro VPNs, které obsluhují více než 100 000 Účastníků Partnera, je potřeba dohodnout vhodnou regionální sumarizaci IP adres. Požadavky na IP adresaci jsou závislé na typu poskytovaných služeb koncovým účastníkům IP sítě CETIN.

5.3.7. Speciální systémy

Speciálními systémy se rozumějí systémy (servery) v IP síti Partnera, které komunikují protokolem IPv4 nebo IPv6 se systémy umístěnými v IP síti společnosti CETIN. Tyto systémy zajišťují realizaci služeb, typicky přenos autentizačních, autorizačních, accountingových případně registračních dat.

5.4. Fyzická realizace datového spoje v místě NNI

Pro přístup k síti bude použito technologie na bázi Ethernet:

- Gigabit Ethernet 1000Mbps,
- TenGig Ethernet 10000Mbps,
- HundredGig 100Gbps.

Fyzická rozhraní podporovaná CETIN:

- 1000BASE-LX (1300nm LASER) pro 1000 Mbps Ethernet s optickým rozhraním,
- 10GBASE-LR (1300nm LASER) pro 10000 Mbps Ethernet s optickým rozhraním,
- 100GBASE CFP pro 100Gbps Ethernet s optickým rozhraním.

Pro zapouzdření (encapsulaci) IP paketů do ethernetovských rámců bude použit Ethernet_II (ARPA).

5.4.1. InterAS VPN option (10) A

NNI rozhraní bude realizováno dle standardu RFC 4364 InterAS VPN option 10A (Back to Back VRF), kdy pro každou VPN bude na NNI rozhraní konfigurována VLANa podle IEEE 802.1q.

5.4.2. Protokol na NNI rozhraní

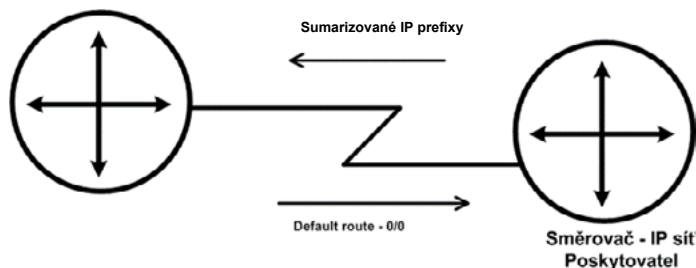
Rozhraní na straně Partnera realizující NNI musí podporovat IP protokol v4 a může podporovat současně protokol IP verze 6.

5.5. Podporované varianty přístupů k síti

Tato část popisuje architekturu přístupu pro varianty jeden a dva body přístupu k síti.

5.5.1. Přístup v jediném NNI

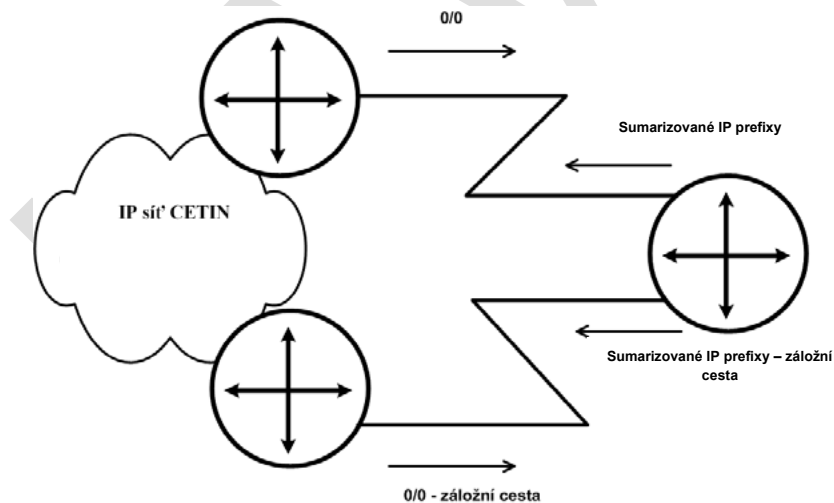
Tento typ přístupu nezajišťuje žádnou redundanci přístupu k datovým zdrojům obou sítí, neboť je datová výměna prováděna po jediném datovém spoji.



Obrázek 18: Přístup v jediném NNI

5.5.2. Přístup ve dvou NNI s jedním směrovačem na straně Partnera

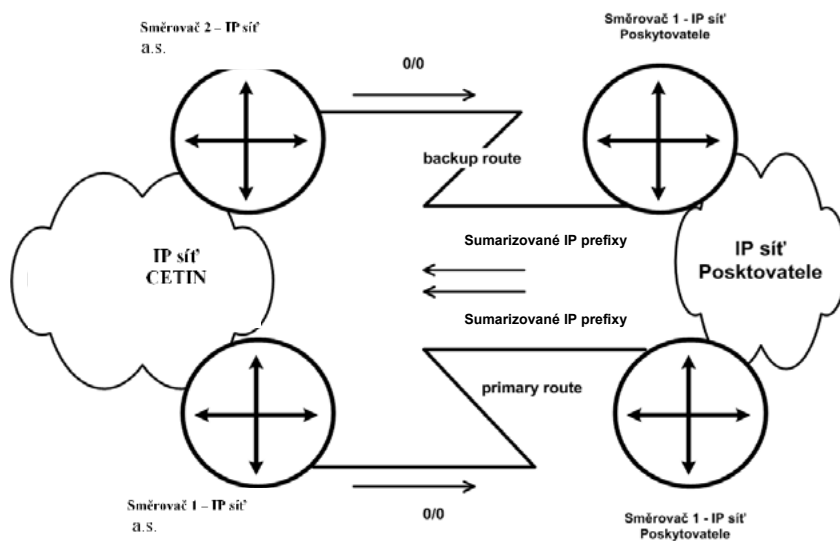
Tento přístup umožňuje zálohované spojení obou příslušných sítí. V tomto případě jsou plně zálohovány proti výpadku pouze datové spoje, které vedou z jednoho směrovače Partnera na 2 směrovače CETIN. Výměna směrovacích informací je dynamická protokolem BGP-4.



Obrázek 19: Přístup ve dvou NNI s jedním směrovačem na straně Partnera

5.5.3. Přístup ve dvou NNI

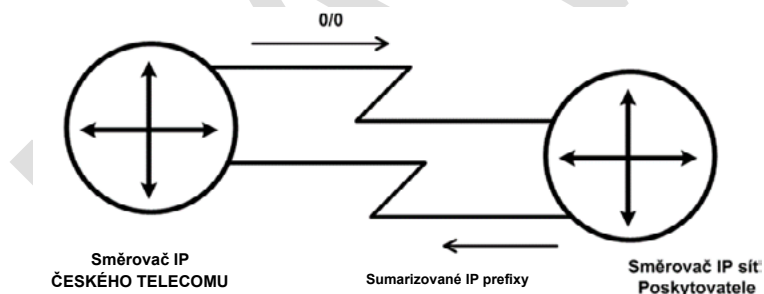
Tento přístup umožňuje zálohované spojení obou sítí. Poskytuje plnou redundanci přístupu jak z pohledu datových spojů, tak z pohledu hardware (směrovačů).



Obrázek 20: Přístup ve dvou NNI

5.5.4. Vícenásobný datový spoj v NNI

Tento přístup je realizován dvěma nebo více datovými spoji ukončenými na rozhraních stejných směrovačů. Tento typ přístupu umožňuje navýšení kapacity přístupového bodu o násobek rychlosti datového spoje. Provoz je balancován po všech datových spojkách buď za použití vlastností protokolů třetí vrstvy nebo protokolem LACP dle IEEE 802.3ag. Tento přístup může být kombinován s libovolným výše uvedeným typem realizace přístupu.



Obrázek 21: Vícenásobný datový spoj v NNI

5.6. PPP Sumarizace

Účastnické přípojky používají pro připojení k IP síti protokol PPP over Ethernet (dále PPPoE), který je popsán v RFC2516. PPP protokol je zakončen na zařízení, plnicím funkci BRAS. BRAS účastnické zařízení (CPE) :

- autentizuje, autorizuje a účtuje jednotlivá PPP spojení,
- provádí IP adresaci koncových účastnických zařízení,
- směruje provoz směrem z VPN Partnera a do VPN Partnera.

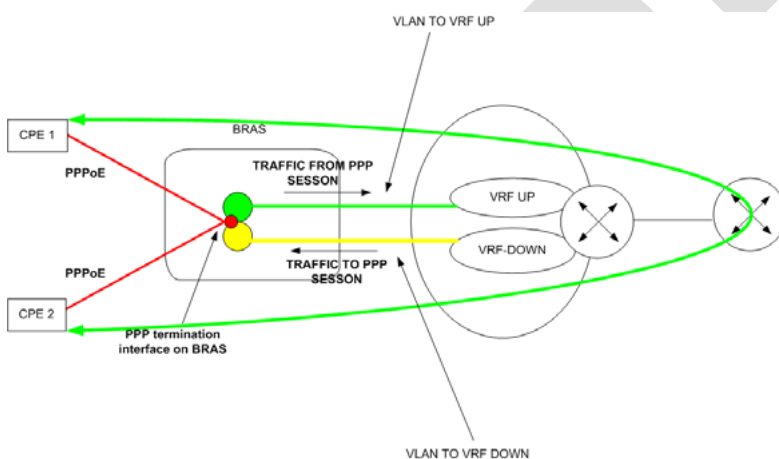
Nastavení BRAS na rozhraní směrem k DSL/GPON sítí je takové, že umožní pro každou účastnickou přípojkou pouze jediné PPPoE spojení.

Mezi BRAS a PE je datový spoj, který je místem uplatnění sumarizačního poměru. Z tohoto důvodu je nutno volit IP adresní schéma pro PPP přípojky a spoj mezi BRAS a PE separátně pro služby s různými sumarizačními poměry.

5.6.1. Služba s plnou kontrolou provozu uživatelů

Na BRAS zařízení jsou uživatelské porty izolovány v následujícím smyslu: Veškerý provoz od uživatele bude směřován na odchozí logické rozhraní (VLAN) dedikované pro takový typ provozu. Toto rozhraní bude v síti CETIN zakončeno v IP VPN, jejíž směrovací tabulka nezná IP adresy dedikované pro koncové uživatele.

Analogicky příchozí provoz bude z hraničního směrovače mezi sítí CETIN a Partnera směřován v separátní VPN určené pro provoz od Partnera směrem k Účastníkům. Hraniční směrovač je provozován v roli HUB a jednotlivé VPN pro upstream a downstream jsou v roli SPOKE. Tím je zajištěno, že i pakety, které by mohly být směřovány v rámci BRAS zařízení, budou přesměrovány směrem na HUB, a ten bude tyto dále směřovat na hraniční směrovač Partnera (viz obr. 22).



Obrázek 22: Služba s plnou kontrolou provozu uživatelů

IP adresace v rámci Oblastního sdružovacího bodu vyžaduje IP adresy pro dvě VLAN na každé BRAS zařízení.

5.7. Protokol účastnické linky

Účastnická přípojka musí splňovat následující požadavky, aby došlo k úspěšnému spojení s BRAS.

5.7.1. Přenos protokolu PPP přes Ethernet

Pokud je účastnická přípojka realizována protokolem PPPoE, musí být protokol linkové vrstvy realizován podle RFC 2516.

5.7.2. Protokol PPP

Protokol linkové vrstvy PPP musí vyhovovat standardu IETF STD 51 Dále musí být na přípojce podporován řídicí protokol PPP pro IPv4 (IPCP) dle IETF RFC 1332 a může být podporován řídicí protokol IPv6CP pro IPv6 dle IETF RFC 5072. Na straně CETIN jsou defaultně podporovány oba protokoly.

5.7.3. Autentizační schéma

Autentizace na účastnické přípojce je realizována následovně. BRAS server nabídne jako autentizační protokol PAP, v případě že nebude účastnickým zařízením akceptován, bude nabídnut CHAP.

5.7.4. Ověření PAP

PAP na účastnické přípojce musí být implementován podle RFC 1334.

5.7.5. Ověření CHAP

CHAP na účastnické přípojce musí být implementován podle RFC 1994.

5.7.6. Regulace opětovného pokusu o sestavení PPP po předchozím neúspěchu

V případě neúspěšného pokusu o sestavení PPP spojení může účastnická strana opakovat tyto pokusy automaticky. Minimální doba mezi pokusy nesmí být kratší než 5s. CETIN si nicméně vyhrazuje právo v budoucnu defaultní hodnotu intervalu mezi dvěma pokusy o sestavení PPP prodloužit, pokud celkový počet pokusů o sestavení PPP spojení (o přihlášení do služby) přesáhne 1440 za den, provede CETIN z technických důvodů a z důvodů ochrany sítě zablokování služby Účastníka Partnera na dobu 48 hodin.

5.7.7. MAC adresa

Pro připojení lze využít právě jednu MAC adresu vztahenou k jednotlivé službě.

5.8. IP adresace

Za přidělení IP adres pro datové spoje v bodě/bodech přístupu k síti a PPP přípojky je zodpovědný Partner.

5.8.1. IP adresace speciálních systémů

IPv4 adresy speciálních systémů musí být z mezinárodně koordinovaných IP bloků přiřazených dané IP síti Partnera administrativní autoritou jako RIPE, ARIN, IANA a registrovaných v příslušném registru. O připojení speciálních systémů adresovaných v rámci IP adresního plánu podle RFC 1918 je možné požádat, nelze jej však v žádném případě garantovat. IPv6 není v současnosti pro komunikaci speciálních systémů podporován.

5.8.2. IP adresace VPN

Pro IP adresaci VPN je nutno zajistit IP adresy (povinně IPv4 a volitelně IPv6) pro:

- veškeré datové spoje v NNI (mezi IP sítí společnosti CETIN a IP sítí Partnera),
- veškeré datové spoje mezi PE směrovačem a BRAS směrovačem. Počet těchto připojení je daný kapacitou příslušného BRAS směrovače. Po vyčerpání kapacity na daném směrovači bude Partner vyzván k dodání IP adres pro datový spoj k novému BRAS směrovači,
- definující logické rozhraní na BRAS směrovači, které je používáno jako NEXT HOP pro směrování provozu od PPP klientů pro PPP klienty.

5.8.3. IPv4 adresace CPE

CPE typicky podporuje adresní schémata:

- jedna veřejná IPv4 adresa pro PPP WAN rozhraní, veškerá komunikace z LAN uživatele je překládá NATem
- jedna veřejná IPv4 adresa pro PPP WAN a IPv4 adresy směrované přes tuto adresu

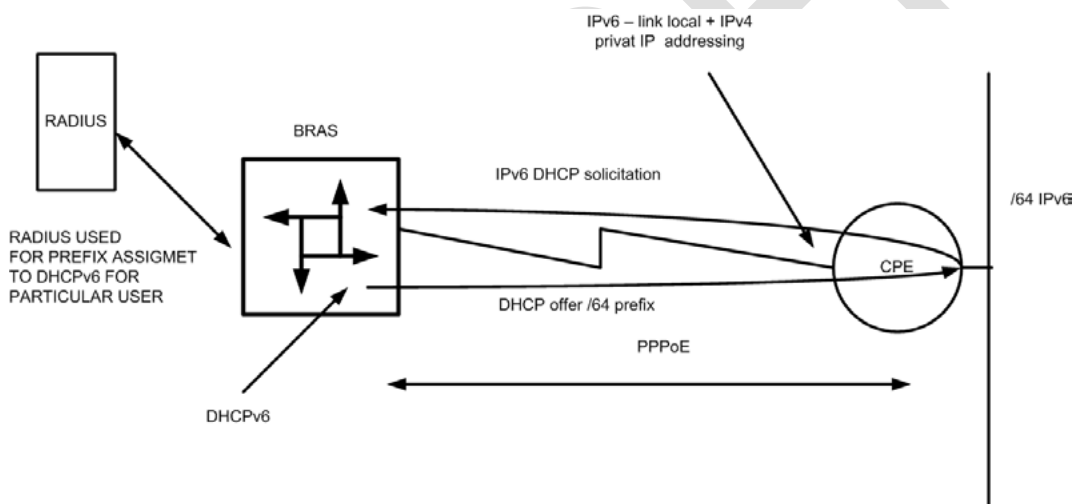
IPv4 adresace je kontrolována RADIUS protokolem a je ji možno ovlivňovat použitím podporovaných atributů. Partner se zavazuje, že nejméně 85% přidělených IPv4/IPv6 adres bude sumarizovatelných v rámci jednotlivých sumarizačních oblastí definovaných v Kuchařce. Příslušné sumarizované bloky IPv4/IPv6 adres pro CPE velikosti min IPv4 /24 a IPv6 /53 ohlásí Partner společnosti CETIN pro potřebné konfigurační účely.

5.8.4. IPv6 UNI

IPv6 není vnímána jako separátní protokol na UNI. Veřejná IPv6 adresace je pro WAN rozhraní a pro LAN rozhraní (tj. pro ipv6 NAT mezi LAN a WAN rozhraním není nutný):

- Adresace WAN rozhraní (IPv4 a IPv6 NCP sdílí dohodnutou LCP vrstvu):
 - Link-local dohodnutá protokolem IPv6CP,
 - 1x/64 veřejný prefix pomocí SLAAC.
- Adresace LAN je /64 nebo větší veřejný prefix přiřazený CPE LAN portu jakožto delegated prefix (DHCPv6 PD). To znamená, že LAN port CPE je v režimu DHCPv6 klient a po sestavení IPCPV6 požádá BRAS, který má roli DHCPv6 serveru o IPv6 prefix včetně IPv6 adres DNS.

IPv6 prefixy pro LAN i WAN včetně IPv6 adres DNS jsou zaslány na BRAS RADIUS protokolem. WAN prefix i LAN prefix je pak automaticky směrován na klientskou přípojku a redistribuován do BGP-4 protokolu. Pro sumarizaci IPv6 prefixů pro CPE, platí stejná pravidla jako pro IPv4 adresaci. Jejich porušování může ohrozit stabilitu sítě, a proto může vést k odepření služby z technických důvodů.



Obrázek 23: IPv6 UNI

5.9. Směrovací protokoly v bodě přístupu k síti

5.9.1. Směrování v NNI

V AP je podporován mezi IP sítěmi pouze dynamický směrovací protokol BGP-4 (RFC-1771). IP síť CETIN bude pro přístup tímto protokolem používat AS uvedené v TTS.

5.9.2. Redundance a balancování provozu

V případě dvojice spojů bude jeden definován jako preferovaný a po tomto spoji bude směrován veškerý provoz. Teprve při jeho nefunkčnosti bude použit záložní spoj. Toho bude dosaženo následující konfigurací BGP-4. Směrovače na hranici IP sítě Partnera budou inzerovat směrem k IP síti CETIN pouze defaultní cestu 0/0 a explicitně specifické cesty na speciální systémy v síti Partnera. CIDR bloky pro ostatní cesty nebudou směrovači na hranici IP sítě CETIN akceptovány. Směrovač IP sítě CETIN na preferovaném datovém spoji zajistí přiřazení lokálních preferencí tak, aby byl primárně využíván tento spoj. Směrovače na hranici IP sítě CETIN budou dále směrem k IP síti Partnera inzerovat sumarizované IP bloky přiřazené Partnerem a specifické cesty na speciální systémy v jeho síti. Hraniční směrovače zajistí preferování dohodnutého primárního datového spoje pomocí atributů směrovacího

protokolu. Balancování provozu je možné pouze ve variantě s vícenásobnými datovými spoji v jednom AP.

5.10. Přístupové rychlosti

- Rychlost přenosu dat v NNI:
 - přístupová rychlost v AP je dána buď rychlostí datového spoje, nebo je možno se dohodnout na rychlostech nižších,
 - v případě požadavku na nižší rychlost než je rychlost datového spoje, bude omezení rychlosti provedeno CAR mechanismem.

5.11. Frontovací mechanismy

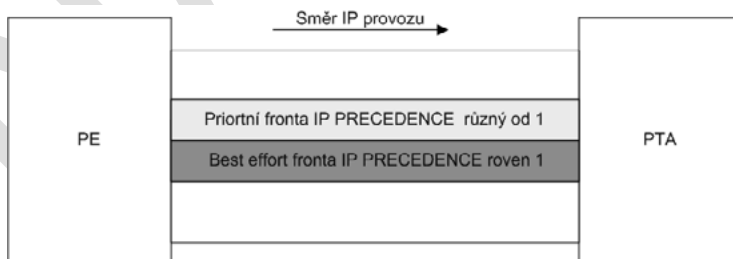
5.11.1. Bod připojení

Na datových spoji v AP (Access point - CPE) je použita jediná fronta a veškerý provoz je obsluhován jako provoz s prioritou best effort bez ohledu na použití QoS pole IP paketu.

5.11.2. ADSL POP

Jednoduchý QoS:

- V DSL POPu je na datovém spoji mezi PE a BRAS směrovači nutno rozlišit následující případy:
 - Směr IP provozu z BRAS na PE směrovač (směr k Partnerovi). V tomto směru je veškerý IP provoz obsluhován jako best effort bez ohledu na požití QoS pole v IP paketu.
 - Směr IP provozu z PE na BRAS (směr od Partnera). V tomto směru v závislosti na hodnotě IP PRECEDENCE bude provoz obsluhován následovně. Pro všechny hodnoty IP PRECEDENCE s výjimkou hodnoty 1 bude provoz obsluhován v prioritní frontě. Tato fronta je schopna přenést datový tok o rychlosti rovné rychlosti kapacitě spoje. Pro hodnotu IP PRECEDENCE rovnou 1 budou IP pakety obsluhovány v BEST EFFORT frontě. Tato fronta, za předpokladu, že PRIORITNÍ fronta není využívána, je také je schopna přenést datový tok o rychlosti rovné rychlosti kapacitě spoje (viz obr. 24). V případě, že data protékají PRIORITNÍ frontou, může se datová propustnost v BEST EFFORT frontě blížit nule.



Obrázek 24: Jednoduchý QoS

Účastnické datové rozhraní BRAS:

- Na účastnickém datovém rozhraní v rámci BRAS směrovače je nutno rozlišit následující případy:
 - směr IP provozu od koncového zařízení na BRAS směrovač (směr k Partnerovi). V tomto směru je veškerý IP provoz obsluhován jako best effort bez ohledu na použití

QoS pole v IP paketu. Prioritizaci ve směru k Partnerovi je nutné řešit na úrovni koncového zařízení,

- směr IP provozu z BRAS ke koncovému zařízení (směr od Partnera). V tomto směru bude v závislosti na hodnotě DSCP provoz obsluhován následovně:
- pro hodnoty DSCP EF a CS3 bude provoz obsluhován v prioritní frontě. Tato fronta je schopna přenést datový tok o rychlosti maximálně dosahující upstream rychlosti spoje. Provoz převyšující tuto kapacitu je zahazován. Pro všechny hodnoty DSCP s výjimkou hodnot EF a CS3 bude provoz obsluhován v BEST EFFORT frontě.

5.12. Agregace provozu koncových uživatelů

V Síti CETIN dochází k tzv. přirozené agregaci; stavu, kdy skutečná poptávka Účastníků Partnera po datové spotřebě v konkrétním okamžiku (bez ohledu na Partnera, prostřednictvím kterého jsou Účastníci Partnera připojeni) překročí aktuálně dostupnou kapacitu přenosového prvku Síť CETIN. Přirozená agregace může krátkodobě omezit dostupnou kapacitu Účastníkům Partnera. Dostupné přenosové pásmo není garantováno.

Při plánování kapacit Síť CETIN se společnost CETIN zavazuje zachovat přiměřenou kapacitní dostupnost přenosových prvků tak, aby nedocházelo k systematickému snížení kvalitativních parametrů poskytované Služby.

5.13. Komunikace RADIUS

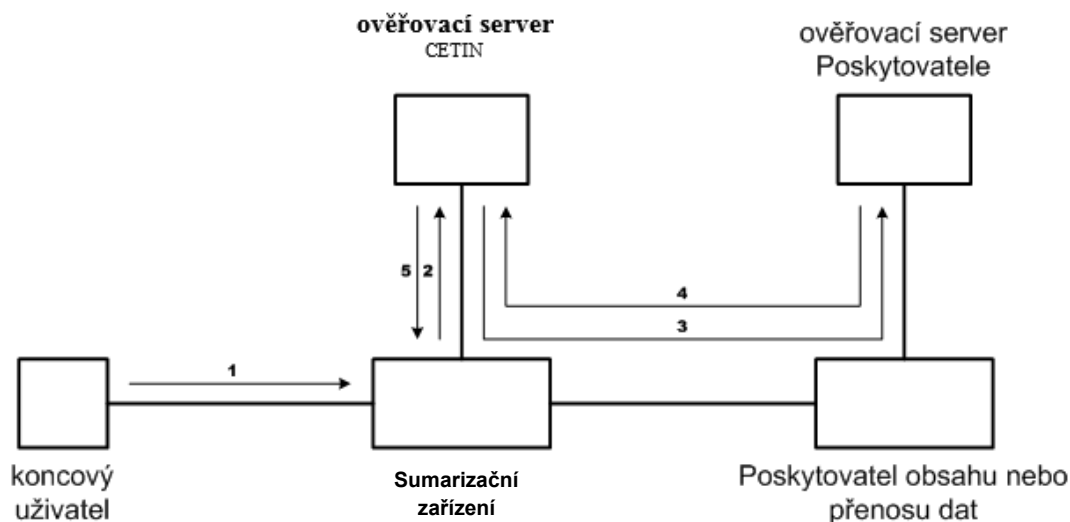
5.13.1. Ověření koncového účastníka pro přístup do služby

Pro přístup Účastníka Partnera (koncového účastníka) do služby obsahu nebo přenosu dat poskytované Partnerem je prováděno ověření účastníka služby.

- Ověření Účastníka Partnera probíhá protokolem RADIUS dle IETF standardu RFC 2865 s omezeními a doplňky specifikovanými v této Příloze.
- Ověření identity Účastníka Partnera probíhá protokolem CHAP dle IETF standardu RFC 1994 s omezeními a doplňky specifikovanými v této Příloze.

5.13.2. Schéma procesu ověření Účastníka Partnera pro přístup do služby

Ověření Účastníka Partnera pro využití služby obsahu nebo přenosu dat probíhá dle následujícího schématu:



Obrázek 25: Schéma procesu ověření Účastníka Partnera pro přístup do služby

Proces ověření Účastníka Partnera probíhá v následujících krocích:

1. Účastník Partnera (koncový účastník) iniciuje požadavek na přístup do služby obsahu nebo přenosu dat poskytované Partnerem. V rámci tohoto požadavku koncový účastník služby předá informace o uživatelském jméně a uživatelském hesle, které mohou být využity Partnerem pro ověření identity uživatele v rámci kroků 3 a 4.
2. Sumarizační zařízení provede zpracování požadavku na připojení koncového účastníka a předá požadavek na ověření přístupu do služby ověřovacímu serveru CETIN. Na základě informací z požadavku na připojení určí ověřovací server CETIN příslušnost služby koncového účastníka Partnerovi a druh přístupu. Zároveň je vyhodnocováno, zda nemá chování koncového účastníka charakter útoku na komponenty služby.
3. Validní požadavek na přístup do služby je předán ověřovacímu serveru Partnera.
4. Ověřovací server Partnera zašle odpověď na požadavek o ověření zpět ověřovacímu serveru CETIN. Odpověď na požadavek na ověření může obsahovat volitelné parametry (atributy protokolu RADIUS) v souladu s ustanoveními této přílohy.
5. Ověřovací server CETIN zpracuje odpověď od ověřovacího serveru Partnera, provede kontrolu předávaných volitelných a předávaných volitelných parametrů a odešle odpověď sumarizačnímu zařízení, které provede přijetí případně zamítnutí požadavku na přístup do služby obsahu nebo přenosu dat poskytované Partnerem.

V rámci ověření koncového účastníka pro využití služby obsahu nebo přenosu dat jsou podporovány následující parametry protokolu RADIUS:

Pro požadavek na přístup do služby předávaný Partnerovi:

- User-Name – atribut typu 1 dle RFC 2865 – obsahuje uživatelské jméno předané koncovým účastníkem při iniciaci protokolu PPP. Atribut bude předáván vždy.
- CHAP-Password – atribut typu 3 dle RFC 2865 – obsahuje autentizační odpověď protokolu CHAP. Atribut bude předáván vždy.
- NAS-IP-Address – atribut typu 4 dle RFC 2865 – obsahuje IP adresu sumarizační zařízení, které zajišťuje připojení koncového účastníka. Atribut bude předáván vždy.

- NAS-Port - atribut typu 5 dle RFC 2865 – obsahuje identifikaci portu sumarizačního zařízení, který zajišťuje připojení koncového účastníka. Atribut bude předáván vždy.
 - 1) Požadavek na přístup do služby je iniciován požadavkem na sestavení spojení pomocí protokolu PPP dle RFC 1661. Ověření koncového účastníka probíhá v rámci fáze ověření uživatelské identity (Authentication Phase) protokolu PPP.
 - 2) Druh a parametry poskytované služby – tj. přístupovou rychlost, příslušného Partnera, typ přístupu
 - 3) Jako útok na komponenty služby jsou vyhodnocovány např. časté opakující se pokusy o připojení do služby.
 - 4) aktuální seznam IP adres koncových zařízení je Partnerovi distribuován v rámci procesu hlášení plánovaných prací v okamžiku instalace nového zařízení do sítě.
- NAS-Port-Type - atribut typu 61 dle RFC 2865 – obsahuje identifikaci typu portu sumarizačního zařízení, který zajišťuje připojení koncového účastníka. Atribut bude předáván vždy.
- Called-Station-Id – atribut typu 30 dle RFC 2865 – obsahuje identifikaci koncového uživatele ve formě identifikátoru “serviceld”. Atribut bude předáván vždy.
- Calling-Station-Id – atribut typu 31 dle RFC 2865 – obsahuje identifikátor “00000000”. Atribut bude předáván vždy.
- Acct-Session-Id – atribut typu 44 dle RFC 2866 – obsahuje identifikaci spojení uživatele v rámci daného sumarizačního zařízení v souladu s RFC 2866. Atribut bude předáván vždy.

Pro odpověď na požadavek na přístup do služby předávanou Partnerem:

- Service-Type – atribut typu 6 dle RFC 2865 – obsahuje typ služby, která má být poskytnuta koncovému účastníkovi. Podporována je pouze hodnota 2 – Framed; požadavek na přístup do služby s jiným atributem Service-Type než Framed bude zamítnut. Atribut není vyžadován.
- Framed-IPv6-Prefix atribut 97 Instalace IPv6 na WAN rozhraní
- Delegated-IPv6-Prefix atribut 123 Prefix pro DHCPv6 PD na LAN CPE
- Framed-Protocol – atribut typu 7 dle RFC 2865 – obsahuje kódování linky (framing), které má být poskytnuto koncovému účastníkovi. Podporována je pouze hodnota 1 – PPP; požadavek na přístup do služby s jiným atributem Framed-Protocol než PPP bude zamítnut. Atribut není vyžadován.
- Framed-IP-Address – atribut typu 8 dle RFC 2865 – umožňuje specifikovat požadavky na adresaci koncového účastníka (viz 0). Atribut není vyžadován.
- Framed-Route – atribut typu 22 dle RFC 2865 – umožňuje specifikovat požadavky na adresaci koncového účastníka (viz 0). Atribut není vyžadován.
- Filter-Id – atribut typu 11 dle RFC 2865 – umožňuje specifikovat vstupní a výstupní přístupové filtry koncového účastníka (viz 0). Atribut není vyžadován.
- Framed-IPv6-Prefix atribut 97 - Instalace IPv6 na WAN rozhraní. Atribut není vyžadován.
- Delegated-IPv6-Prefix - atribut 123 Prefix pro DHCPv6 PD na LAN CPE. Atribut není vyžadován.

- Reply-Message – atribut typu 18 dle RFC 2865 – Textová zpráva, která může být zobrazena uživateli. Atribut není vyžadován.
- Class – atribut typu 25 dle RFC 2865 – Atribut class je zpracováván dle RFC 2865. Maximální podporovaná délka atributu class je 256 znaků; atribut přesahující tuto délku bude vypuštěn. Atribut není vyžadován.
- Session-Timeout – atribut typu 27 dle RFC 2865 – maximální doba trvání spojení koncového uživatele v sekundách. Po uplynutí této doby bude uživatel násilně odpojen. Atribut není vyžadován.
- Idle-Timeout – atribut typu 28 dle RFC 2865 – maximální doba nečinnosti spojení koncového uživatele v sekundách. Po uplynutí této doby bude uživatel násilně odpojen. Atribut není vyžadován.

Konfigurace parametrů adresace v průběhu ověření koncového účastníka. V rámci ověření koncového účastníka pro využití služby obsahu nebo přenosu dat je možné specifikovat parametry týkající se adresace koncového účastníka:

- Partner může pomocí RADIUS atributu Framed-IP-Address specifikovat IP adresu, která má být danému Účastníkovi Partnera přidělena – pevná IP adresa.
- Partner může pomocí RADIUS atributu Framed-IP-Netmask specifikovat velikost rozsahu IP adres, které mají být danému Účastníkovi Partnera přiděleny. Tento atribut je nutné použít pouze společně s atributem Framed-IP-Address.
- Partner může také pomocí jednoho nebo několika RADIUS atributů Framed-Route specifikovat adresy sítí, které mají být na sumarizačním zařízení směrovány na přípojku koncového účastníka.

IP adresy a sítě přidělované v průběhu ověřování koncového účastníka musí respektovat požadavky a pravidla specifikované v této příloze s ohledem na adresní schéma a rozložení koncových účastníků dle sumarizačních bodů CETIN.

V rámci ověření koncového účastníka pro využití služby obsahu nebo přenosu dat je možné specifikovat parametry týkající se vstupních a výstupních filtrů, které mají být na koncového účastníka aplikovány:

- V rámci ověření je možné přidělit uživateli pouze filtry, které jsou staticky konfigurovány na sumarizačních zařízeních CETIN. Partner na základě specifikace jím požadovaného přístupového filtru obdrží jeho číslo.
- Velikost jednoho přístupového filtru je standardně omezena na 20 řádek a celkový počet přístupových filtrů pro Partnera je omezen na 15.
- Partner může specifikovat vstupní a výstupní filtr, který má být přidělen koncovému účastníkovi, pomocí RADIUS atributu Filter-Id. Ve tvaru "101.in" nebo "101.out", kde číslo použitého filtru a přípona .in nebo .out specifikuje směr ve kterém má být daný filtr aplikován – kdy .in znamená UPSTREAM a .out znamená DOWNSTREAM.

5.13.3. Zaslání účtovacích dat o přístupu koncového účastníka do služby

O přístupu koncového účastníka do služby obsahu nebo přenosu dat poskytované Partnerem jsou Partnerovi zasílána účtovací data. Zaslání účtovacích dat probíhá protokolem RADIUS dle IETF standardů RFC 2865 a RFC 2869 s omezeními a doplňky specifikovanými v této Příloze. Účtovací data o přístupu Účastníka Partnera do služby jsou Partnerovi zaslány ve formě dotazů RADIUS Accounting Request následujících typů:

- Start Record – tato informace je zaslána Partnerovi v okamžiku, kdy koncový uživatel úspěšně dokončil fázi ověření (authentication phase) protokolu PPP,

- Interim Accounting Record (alokace zdrojů) – tato informace je zaslána Partnerovi v okamžiku kdy koncový uživatel úspěšně dokončil fázi sestavení síťového protokolu (IPCP) protokolu PPP,
- Interim Accounting Record (pravidelný) – tato informace je zasílána Partnerovi pravidelně v průběhu celé doby trvání spojení. Interval mezi jednotlivými záznamy je 20 minut,
- Stop Record – tato informace je zaslána Partnerovi v okamžiku ukončení přístupu koncového účastníka do služby.

Podporované atributy protokolu RADIUS pro zasílání účtovacích dat o přístupu:

- Acct-Status-Type – atribut typu 40 dle RFC 2866 – typ účtovacího záznamu RADIUS dle RFC 2866. Atribut bude předáván vždy.
- User-Name – atribut typu 1 dle RFC 2865 – obsahuje uživatelské jméno předané koncovým účastníkem při iniciaci protokolu PPP. Atribut bude předáván vždy.
- NAS-IP-Address – atribut typu 4 dle RFC 2865 – obsahuje IP adresu sumarizačního zařízení, které zajišťuje připojení koncového účastníka. Atribut bude předáván vždy.
- NAS-Port - atribut typu 5 dle RFC 2865 – obsahuje identifikaci portu sumarizačního zařízení, který zajišťuje připojení koncového účastníka. Atribut bude předáván vždy.
- NAS-Port-Type - atribut typu 61 dle RFC 2865 – obsahuje identifikaci typu portu sumarizačního zařízení, který zajišťuje připojení koncového účastníka. Atribut bude předáván vždy.
- Called-Station-Id – atribut typu 30 dle RFC 2865 – obsahuje identifikaci koncového uživatele ve formě identifikátoru “číslo smlouvy”. Atribut bude předáván vždy.
- Calling-Station-Id – atribut typu 31 dle RFC 2865 – obsahuje identifikaci koncového uživatele ve formě identifikátoru “telefonní číslo”. Atribut bude předáván vždy.
- Acct-Session-Id – atribut typu 44 dle RFC 2866 – obsahuje identifikaci spojení uživatele v rámci daného sumarizačního zařízení v souladu s RFC 2866. Atribut bude předáván vždy.
- Service-Type – atribut typu 6 dle RFC 2865 – obsahuje typ služby, která je poskytována koncovému účastníkovi. Atribut bude předáván v dotazech Interim Accounting Record a Stop Record.
- Framed-Protocol – atribut typu 7 dle RFC 2865 – obsahuje kódování linky (framing), které je poskytováno koncovému účastníkovi. Atribut bude předáván v dotazech Interim Accounting Record a Stop Record.
- Class – atribut typu 25 dle RFC 2865 – Atribut class je zpracováván dle RFC 2865. Maximální podporovaná délka atributu class je 256 znaků; atribut přesahující tuto délku bude vypuštěn. Pokud je atribut class pro dané spojení dostupný bude předáván vždy.
- Framed-IP-Address – atribut typu 8 dle RFC 2865 – aktuální IP adresa přidělená koncovému účastníkovi. Atribut bude předáván v dotazech Interim Accounting Record a Stop Record.
- Acct-Delay-Time – atribut typu 41 dle RFC 2866 – zpoždění RADIUS paketu dle RFC 2866. Atribut bude předáván vždy.
- Acct-Input-Octets – atribut typu 42 dle RFC 2866 – počet přenesených bajtů ve směru UPSTREAM. Atribut bude předáván v dotazech Interim Accounting Record a Stop Record.

- Acct-Input-Gigawords – atribut typu 52 dle RFC 2869 – počet přenesených gigabajtů (2^{32}) ve směru UPSTREAM. Atribut bude předáván v dotazech Interim Accounting Record a Stop Record.
- Acct-Output-Octets – atribut typu 43 dle RFC 2866 – počet přenesených bajtů ve směru DOWNSTREAM. Atribut bude předáván v dotazech Interim Accounting Record a Stop Record.
- Acct-Output-Gigawords – atribut typu 53 dle RFC 2869 – počet přenesených gigabajtů (2^{32}) ve směru UPSTREAM. Atribut bude předáván v dotazech Interim Accounting Record a Stop Record.
- Acct-Input-Packets – atribut typu 47 dle RFC 2866 – počet přenesených paketů ve směru UPSTREAM. Atribut bude předáván v dotazech Interim Accounting Record a Stop Record.
- Acct-Output-Packets – atribut typu 48 dle RFC 2866 – počet přenesených paketů ve směru DOWNSTREAM. Atribut bude předáván v dotazech Interim Accounting Record a Stop Record.
- Acct-Session-Time – atribut typu 44 dle RFC 2866 – doba trvání spojení v sekundách. Atribut bude předáván v dotazech Interim Accounting Record a Stop Record
- Acct-Terminate-Cause – atribut typu 49 dle RFC 2866 – důvod ukončení spojení dle RFC 2866. Atribut bude předáván v dotazech Interim Accounting Record a Stop Record.

6 Multimediální služba

6.1. Služby

Multimediální služba zajišťuje doručení video obsahu přes IP protokol k uživateli. Video obsah může být buď klasický broadcasting, kdy uživatelé sledují vysílání klasických televizních kanálů, nebo umožňuje přístup k video službám dostupným na vyžádání (takzvané video on demand, timeshift apod.).

Infrastruktura pro poskytování služby se skládá z těchto komponentů:

- IPTV Headend,
- W-NNI,
- MPLS síť CETIN,
- Multicast IP VPN – M-VPN,
- Multimedia Access VPN,
- UNI,
- STB.

Účastník Partnera je připojen zařízením STB přes UNI rozhraní k obecné přístupové síti na bázi ethernetu. STB přes dedikovanou VLAN v L2 přístupové síti a přes L3 MPLS síť komunikuje s IPTV headendem. Ke komunikaci používá IPv4 adresaci.

6.2. IP Multicast

IP Multicast služba pro jednosměrné šíření multicastového provozu z headendu směrem k uživateli. Používá se UDP protokol.

V rámci sítě CETIN existuje jediná dedikovaná Multicastová IP VPN (M-VPN) pro všechny ISP. Z tohoto důvodu je nutné, aby multicastové IPv4 adresy a adresy IPTV headendu byly mezi všemi Partneri vzájemně koordinované. Koordinaci zajišťuje CETIN přidělením multicastových IPv4 subnetů jednotlivým Partnerům. V M-VPN je podporován pouze PIM SSM (Source Specific Multicast). V současné době je podporován pouze protokol IPv4.

6.2.1. Adresace

Každá multicastová skupina je jednoznačně identifikovaná pomocí:

- (S, G), kde:
 - S – je zdrojová IP adresa multicastových zdrojů,
 - G – je adresa multicastové skupiny.
- Na W-NNI jsou v M-VPN jsou jako zdrojové adresy (S) povoleny pouze veřejné RIPE adresy jednotlivých poskytovatelů (ISP).
- Každý Partner dostane od CETIN přidělený IPv4 subnet z třídy D (224.0.0.0/4) podle předpokládaného počtu použitých multicastových skupin. Tento přidělený IPv4 subnet bude pak dále koordinovaný Partnerem.
- Partner musí dodat seznam všech (S, G) dvojic, které používá pro šíření multimediálního obsahu. Tato informace je nezbytná v případě, že STB Partnera komunikuje pomocí protokolu IGMP verze 2. CETIN tyto informace následně využije pro konfiguraci SSM mappingu, kdy k multicastové skupině jednoznačně přiřadí informaci o odpovídající zdrojové IPv4 adrese.

6.2.2. MVR

Pro šíření multicastu na jednotlivé L2 prvky přístupové sítě CETIN se používá tzv. MVR VLAN (Multicast VLAN Registration). Uživatelé signalizují zájem o příjem multimediálního obsahu (typicky se jedná o přepnutí kanálu na STB) přes IPTV (VoD) VLANu pomocí protokolu IGMP verze 2. Tato zpráva je zachycena přístupovým L2 prvkem a ten zajistí přeposlání nebo zastavení šíření multicastu z MVR VLAN do IPTV (VoD) VLAN konkrétního uživatele.

6.2.3. Bezpečnost

Přístupový prvek řeší, zda má uživatel právo se přihlásit ke konkrétní multicastové skupině formou tzv. balíčků. Defaultně bude aktivní jeden balíček se všemi multicastovými skupinami daného ISP.

6.3. MULTIMEDIA IP VPN

Služba slouží pro komunikaci STB s IP TV headendem, která se děje standardním unicastovým IP provozem (např. NTP, DNS, HTTP, HTTPS) a pro přehrávání video obsahu z centrálního úložiště protokolem TCP. V MPLS síti je zřízena taková VPN pro každého Partnera (ISP).

6.3.1. Adresace

STB mají veřejné RIPE adresy nebo privátní adresy dle RFC 1918. Adresní prostor bude koordinovaný Partnerem. Je nutné před spuštěním služby připravit adresní plán, který obsahuje IPv4 subnet pro každý přístupový L2 prvek Partnera.

6.3.2. DHCP

IP adresace STB se děje na základě protokolu DHCP a vstupní prvek na straně přístupové L2 sítě je povinen DHCP požadavek obohatit o identifikaci uživatele vložení "option 82", "option 240" a "option 241", která identifikuje přípojku v rámci dané sítě. V případě jakékoliv manipulace s uživatelem v síti CETIN musí být tato informace předána Partnerovi. MPLS PE směrovač v IP síti CETIN funguje jako DHCP relay dle RFC 3046, sDHCP server Partnera identifikuje Účastníka Partnera na základě Option 82 a přiřadí mu odpovídající IPv4 adresu.

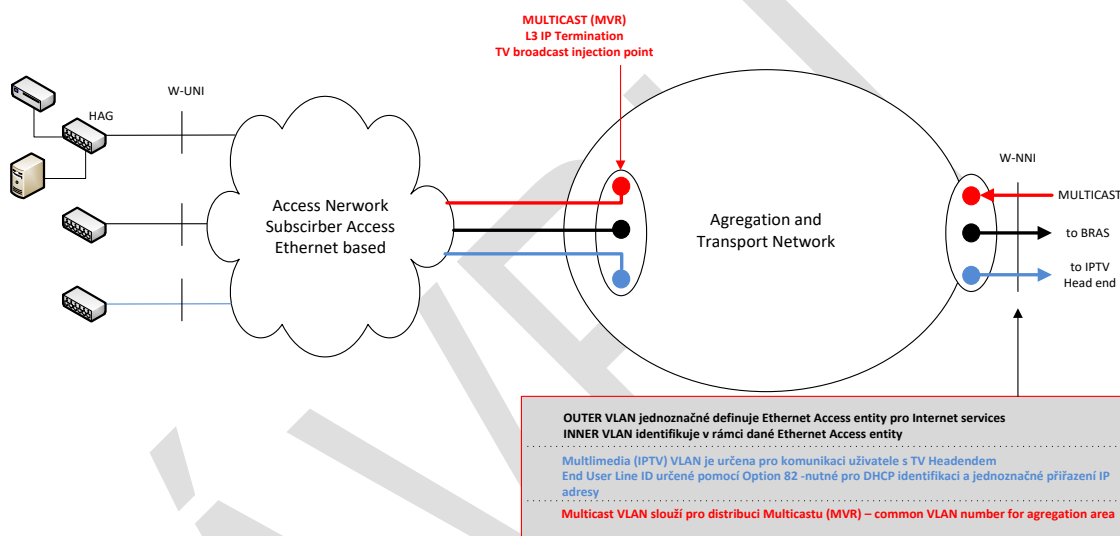
6.3.3. Bezpečnost

CETIN doporučuje zajistit plnou L2 separaci uživatelů na přístupových prvcích a L3 separaci v MPLS síti, neboť komunikace je žádoucí pouze mezi STB a IPTV headendem. Tohoto požadavku je možné dosáhnout více způsoby podle pokročilosti použité technologie.

6.4. Wholesale realizace

Obrázek ukazuje propojovací body, které definují hranice mezi operátory a jejich zodpovědnostmi s tím, že služba v síti CETIN umožňuje Partnerovi definovat vlastní službu nad sítí, která není pod jeho správou. Dále v textu budeme definovat následující propojovací body (viz obr. 26):

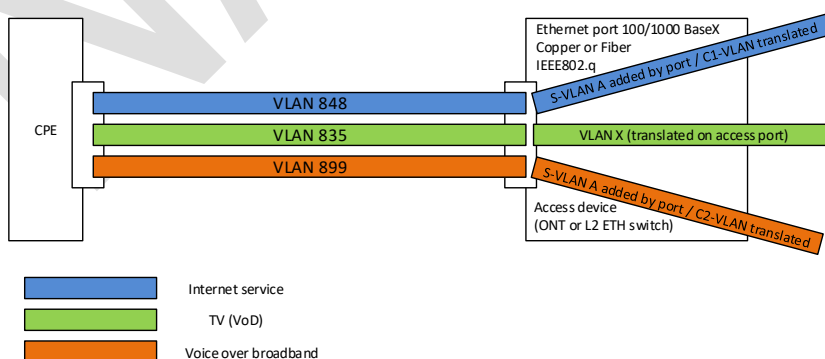
- W-UNI – wholesale UNI
- W-NNI – wholesale NNI



Obrázek 26: Wholesale realizace

6.4.1. W-UNI

Wholesale UNI je rozhraní mezi CPE = STB ve správě Partnera (ISP) a přístupovým prvkem CETIN.



Obrázek 27: W-UNI

- PHY

Rozhraní je 100/1000 BaseT na straně CPE a 100/1000 BaseX na straně CETIN. Při použití optického rozhraní bude použit opticko-elektrický převodník před CPE. Předávacím rozhraním mezi Partnerem (ISP) a CETIN je zásuvka nebo tento převodník rozhraní u Účastníka Partnera. L2 vrstva může obsahovat dvě VLAN pro realizaci služeb:

- Internet access,
- IPTV (VoD)

- IPTV

Pro IP TV službu bude CPE před konfigurováno na hodnotu IPTV (VoD) VLAN 835. AP následně přeloží tuto hodnotu na vstupu do sítě na prvním aktivním prvku na hodnotu VLAN ze svého koordinovaného adresního prostoru. Dále DHCP request vyslaný přes UNI do sítě po této IP TV VLAN doplní identifikaci přípojky definované ve standardu jako Option82.

- VoBB

Pro VoBB službu bude CPE předkonfigurováno na hodnotu VoBB VLAN 899. Na vstupu do sítě je tato hodnota na prvním aktivním prvku přeložena plus je k této hodnotě přidána druhá VLAN. Na základě kombinace těchto VLAN je zákazník unikátně v Síti CETIN identifikován a přesměrován do VoBB VPN.

- QoS

UNI musí podporovat následující prioritizaci IPTV obsahu:

- CoS 4 – IP TV Multicast,
- CoS 3 – VoBB
- CoS 1 – IP TV VoD,
- CoS 0 – Internet.

6.4.2. W-NNI

Wholesale NNI řeší napojení sítí ISP a Partnera a slouží pro všechny IP služby.

- PHY

W-NNI je rozhraní tvořené jedním nebo více optickými ethernetovými spoji o kapacitě N x 10Gbps (10GBASE-LR). Nebo N x 100Gbps.

- L2 vrstva

- LAG - V případě vyšších kapacit bude použit IEEE 802.3ad pro grupování linek.
- IEEE 802.1q - Partner a CETIN se může dohodnout na realizaci W-NNI rozhraní v rámci dedikované VLAN (např. při předávání více služeb přes jediné PHY rozhraní).

- QoS

W-NNI musí podporovat následující prioritizaci IPTV obsahu:

- COS 4 – IP TV Multicast,
- COS 1 – IP TV VoD,
- COS 0 – Internet.

- Dohled

Na W-NNI bude realizován omezený přístup sítě CETIN pro účely diagnostiky. V takovém případě se jedná o směrovací přístup a W-NNI bude realizovat statický NAT, který bude mapovat dohledovou IP adresu v síti CETIN na dohledovou adresu ISP. Z toho ovšem vyplývá potřeba evidovat v registrech Partnera:

- IP adresy prvků v síti CETIN a jejich interní přeložené reprezentace,
- K jakému prvku a portu je připojený uživatel.

CETIN umožní spouštět diagnostické procedury (scripty) přes standardizované rozhraní (např. SNMP nebo SSH) a poskytne nutnou součinnost pro jejich vytvoření.

6.5. Specifikace přístupu k Multimediálním službám (IPTV)

6.5.1. Předmět specifikace

Tato kapitola popisuje základní vlastnosti přístupu k IPTV na UNI rozhraní. Tyto vlastnosti jsou společné pro metalický i optický přístup (FTTH a FTTB). UNI rozhraní pro přístup k TV využívající VLAN id=835 slouží jak pro akvizici IPv4 adres pro STB pomocí DHCPv4 a následnou IPv4 unicast komunikaci s IPTV platformou, tak i pro odběr IP multicast provozu.

6.5.2. Akvizice IPv4 adres

UNI rozhraní akceptuje pouze komunikaci mezi STB a IPTV platformou pomocí IPv4 protokolu. Akvizice IPv4 adres pro jeden nebo více STB je zajištěna dynamicky pomocí protokolu DHCPv4. Povolen je provoz z STB s IPv4 adresami získanými pomocí DHCPv4, ostatní provoz (např. staticky nastavenými IP adresami) je zablokován.

UNI rozhraní akceptuje pouze provoz z 2 MAC adres připojených na UNI rozhraní ve VLAN id=835.

6.5.3. Příjem provozu IP multicast

Signalizace žádosti o příjem konkrétní multicastové skupiny (TV kanálu) je akceptován pomocí protokolu IGMPv2 [RFC2236] nebo IGMPv3 [RFC3386] a je omezen na maximální počet 10 současně připojených IP multicast skupin. V případě metalického UNI rozhraní se pro VLAN id=835 provádí tzv. BAC (Bandwidth Allocation Control), kdy je odmítnuto připojení ke konkrétní multicastové skupině v případě, že by připojení k této skupině znamenalo výsledné přetížení fyzické linky. Pro funkci BAC, musí poskytovatel IPTV dodat CETIN informaci o maximální rychlosti v jednotkách bps pro každou multicastovou skupinu.

6.5.4. Provoz více STB

UNI rozhraní podporuje současné připojení až 2 IPTV STB. Pro signalizaci připojování a odpojování od IP multicast skupin jsou použity standardní procedury protokolu IGMPv2 nebo IGMPv3

7 Dokumenty a standardy

7.1. Související dokumenty

Typy a specifikace rozhraní používaných v síti elektronických komunikací CETIN	
TE000011	Technické specifikace externí - Specifikace přípojek ADSL/ADSL2+
	Technické specifikace externí - Specifikace přípojek VDSL
	Technické specifikace externí - Definice UNI rozhraní XDSL přípojek
	Definice UNI rozhraní optických přípojek
TE000006	Technické specifikace externí - Účastnický rozbočovač xDSL

Tabulka 7: Typy a specifikace rozhraní používaných v síti elektronických komunikací CETIN

7.2. Mezinárodní standardy a doporučení

ITU-T G.826	End-to-end error performance parameters and objectives for international, constant bit-rate digital paths and connections (12/2002)
ETSI TS 101 952-1-4	Access network xDSL transmission filters, Part 1: ADSL splitters for European deployment, Sub-part 4: Specification of ADSL over "ISDN or POTS" universal splitters
ETSI TS 101 952-1-2	Access network xDSL transmission filters, Part 1: ADSL splitters for European deployment, Sub-part 1: Generic specification of the low pass part of DSL over POTS splitters including dedicated annexes for specific xDSL variants
IEEE 802.1q	IEEE Standard for Local and metropolitan area networks--Media Access Control (MAC) Bridges and Virtual Bridged Local Area Networks
ETSI EN 300 386	Electromagnetic compatibility and Radio spectrum Matters (ERM), Telecommunication network equipment, ElectroMagnetic Compatibility (EMC) requirements
ITU-T K.21	ITU-T standard Resistibility of telecommunication equipment installed in customer premises to overvoltages and overcurrents
EN 60950	Zařízení informační technologie - Bezpečnost
IEEE 802.3ab	IEEE Standard for Local and Metropolitan Area Networks - Part 3: Carrier Sense Multiple Access with Collision Detection (CSMA/CD) Access Method and Physical Layer Specifications
IEEE 802.3u	IEEE Standard Local and Metropolitan Area Networks-Supplement - Media Access Control (MAC) Parameters, Physical Layer, Medium Attachment Units and Repeater for 100Mb/s Operation
IEEE 802.3ag	Virtual Bridged Local Area Networks - Amendment 5: Connectivity Fault Management
RFC2236	Internet Group Management Protocol, Version 2

Tabulka 8: Mezinárodní standardy a doporučení

7.3. Termíny a zkratky

ADSL	Asymetrical Digital Subscriber Line
BAC	Bandwidth Allocation Control
BEP	Building Entry Point
BRAS	Broadband Remote Server
CO	Central Office
FTTB	Fiber To The Building

FTTH	Fiber to The Home
GEM	GPON Encapsulation Method
HAG	Home Access Gateway
IGMPv2	Internet Group Management Protocol, Version 2
IPTV	IP Television
IPv4	Internet Protocol version 4
IPv6	Internet Protocol version 6
KBS	Koncový Bod Sítě
MAC	Media Access Control
MTO	Metallic Telecommunication Outlet
NNI	Network – Network Interface
OLT	Optical Line Termination
ONT	Optical Network Termination
ONU-B	Optical Network Unit – Buiding
OTO	Optical Telecommunication Outlet
PPPoE	Point to Point Protocol over Ethernet
S-O	Splitter – Optical
STB	Set Top Box
TNW	Transport Network
UNI	User – Network Interface
VDSL	Very high speed Digital Subscriber Line

Tabulka 9: Termíny a zkratky



**BEZPEČNOST,
OCHRANA MAJETKU A OSOB
PŘÍLOHA 13**



Obsah

1	Rozsah dokumentu	3
2	Ochrana informací	3
3	Fyzická bezpečnost, ochrana osob a majetku, požární ochrana a ochrana životního prostředí	4
4	Bezpečnostní postupy	6
5	Kontaktní místa pro řešení problémů	9

1 Rozsah dokumentu

Strany při své činnosti odpovídají za dodržování příslušných ustanovení právních předpisů a norem upravujících jejich povinnosti v oblasti BOZP, ochrany majetku, požární ochrany, bezpečnosti technických zařízení a ochrany životního prostředí.

Strany dále odpovídají za zajištění kontinuity činností a bezpečnosti informací a plnění (včetně koordinovaného plnění) požadavků zákona č. 181/2014 Sb., o kybernetické bezpečnosti, ve znění pozdějších předpisů.

K zajištění řádného plnění požadavků všemi svými zaměstnanci Strany provedou jejich proškolení, poučení či seznámení v rozsahu odpovídajícím jejich pracovnímu zařazení.

Na základě požadavku konkrétní Strany mohou být do rozsahu tohoto školení zahrnuty i některé vybrané interní předpisy společností.

2 Ochrana informací

Pro poskytování služeb Připojení a Přístupu jsou Strany povinny zabezpečit ochranu informací vyplývající zejména z ustanovení zákonů č. 110/2019 Sb., o zpracování osobních údajů, GDPR, ZEK a zákona č. 181/2014 Sb., o kybernetické bezpečnosti, ve znění pozdějších předpisů.

2.1. Základní pravidla pro zaměstnance Stran

Pro zabezpečení ochrany dat vyplývající z ustanovení výše uvedených zákonů, jsou zaměstnanci Stran povinni dodržovat následující zásady.

Zaměstnanci Stran jsou povinni zejména:

- odpovídajícím způsobem chránit veškeré informace protistrany, a to zcela bez ohledu na jejich formu uložení (flash disky, mobilní telefony, papírové dokumenty, notebooky, disky, vyměnitelná média apod.),
- chránit výpočetní techniku (PC, notebook, telefon, PDA, flash disk apod.) před neoprávněným přístupem a poškozením,
- počínat si vždy tak, aby se minimalizovala možnost zavlečení škodlivého kódu do prvků infrastruktury informačních systémů stran,
- udržovat v tajnosti přihlašovací údaje, hesla a klíče a neprodleně učinit příslušná opatření při jejich kompromitaci, tzn. v okamžiku, kdy se tyto údaje, hesla a klíče stanou známé komukoli dalšímu kromě konkrétního zaměstnance (např. u certifikátů zažádat okamžitě o zneplatnění, u hesel provést okamžitě jejich změnu atd.),
- neprodleně hlásit bezpečnostní incidenty, a pokud jsou vyzváni, poskytovat nezbytnou součinnost při řešení jakéhokoli bezpečnostního incidentu,
- obrátit se na svého garanta nebo zaměstnance jednotky Bezpečnost s žádostí o pomoc, pokud by hrozilo, že jakýmkoli způsobem bude ohroženo plnění povinností dle této přílohy.

Zaměstnanci Stran se musí zdržet zejména:

- takového jednání, které je v rozporu s dobrými mravy a platnými zákony České republiky,
- zneužívání jakýchkoli případných bezpečnostních slabín informačních systémů nebo jejich vyhledávání (pokud nesouvisí s výkonem práce zaměstnance),
- instalace a spouštění programového vybavení, které nebylo schváleno pro prostředí dané smluvní strany nebo nesouvisí s výkonem jeho práce,
- předávání chráněných informací druhé Strany jakýmkoli neoprávněným osobám,

- volby jednoduchých hesel, resp. hesel, která jsou v rozporu s příslušnou politikou, s níž byl zaměstnanec seznámen,
- sdělování hesel, klíčů a dalších přihlašovacích údajů jakýmkoli jiným osobám,
- nedůsledné ochrany hesel a dalších přihlašovacích údajů, zejména v podobě zapisování na papírky a jejich umísťování na volně přístupná místa (monitory, klávesnice apod.),
- modifikace nastavení prvků sítě (pokud nesouvisí s výkonem jeho práce),
- ponechání jakékoliv výpočetní techniky nebo jakýchkoliv materiálů obsahující informace Stran bez dozoru (např. v automobilech),
- výkonu takové činnosti, která nesouvisí s výkonem práce (a kde hrozí nebezpečí stažení škodlivého kódu) zejména:
 - návštěvy neznámých WWW stránek nebo stránek, kde hrozí nebezpečí stažení škodlivého kódu,
 - stahování a přenášení souborů informačních systémů neznámého původu nebo zdroje (včetně otevírání příloh e-mailu, kde si uživatel není jist původem e-mailu či obsahem přílohy) a souborů, u kterých hrozí zavlečení škodlivého kódu,
 - využívání jakýchkoliv dalších komunikačních nástrojů, kde výše popsané nebezpečí hrozí.

2.2. Kontinuita činností a ochrana bezpečnosti informací

Strany zajistí kontinuitu činností a ochranu bezpečnosti informací v souladu s touto přílohou, právními předpisy a obecně uznávaným mezinárodním standardem ISO/IEC 27001.

2.3. Proces vzájemné výměny dat

Výměna dat mezi Stranami, a to včetně výměny dat na fyzických nosičích, musí být dle povahy a citlivosti dat bezpečná a šifrovaná. Na základě dohody Stran bude pro realizaci přenosu souborů mezi Stranami nakonfigurován šifrovaný přenos dat.

Stanovit, které informace a data lze předávat případným subdodavatelům Stran bez souhlasu a které pouze se souhlasem druhé Strany.

3 Fyzická bezpečnost, ochrana osob a majetku, požární ochrana a ochrana životního prostředí

3.1. Vstupy do objektu

Strana umožňující vstup umožní oprávněným osobám druhé Strany a jejím smluvním dodavatelům vstup do prostor nacházejících se v jeho objektech v souladu s interními pravidly, která ke vstupu do objektů vydala a se kterými byla druhá Strana seznámena, v časech podle požadavků druhé Strany, pokud tomu nebrání omezení vyplývající z ochranných opatření a režimů uplatňovaných Stranou umožňující vstup v předmětném objektu a tato omezení byla druhé Straně známa před podpisem Smlouvy, nebo s ní byla projednána v souvislosti s jejich vznikem.

Vstupující Strana zajistí, a to i u svých dodavatelských nebo jiných smluvních subjektů, dodržování pravidel vstupu do budov Strany umožňující vstup a podmínek přítomnosti či regulace pohybu v nich stanovených Stranou umožňující vstup. V tomto smyslu budou osoby vstupující Strany používat stanovené vstupní doklady a vstupující Strana k jejich vydání předá Straně umožňující vstup potřebné údaje. Obě Strany určí kontaktní osoby, odpovědné za přímé administrativní vyřizování potřebných vstupních dokladů a souvisejících náležitostí.

Pokud se zaměstnanci vstupující Strany nebo jejich dodavatelů nacházejí v objektech Strany umožňující vstup, musí být označeni svou identifikační/vstupní kartou připevněnou na viditelném místě.

Tyto osoby mohou vstupovat a pohybovat se pouze v prostorech, pro které jim bylo uděleno vstupní oprávnění.

Osoby nacházející se mimo určený prostor nebo bez řádného označení, mohou být požádány, aby opustily objekt. Při opakovaném porušování stanovených pravidel bude osobám, které se tohoto přestupku dopustily, povolení přístupu do objektů smluvní strany odebráno. Strany si při podpisu Smlouvy předají veškeré své interní předpisy vydané v oblasti vstupu do objektů a zajistí předávání aktualizací těchto předpisů.

3.2. Ochrana majetku

Obě Strany přijmou opatření k tomu, aby při své činnosti nezpůsobily škodu či jinou újmu na majetku a zařízení druhé Strany nebo třetích stran a jejich zaměstnanců.

V případě, že zaměstnanci jedné Strany způsobí poškození nebo poruchu na zařízení druhé Strany, musí o tom ihned informovat druhou Stranu telefonicky na stanovenou kontaktní linku (Helpdesk) druhé Strany.

Úmyslné poškození zařízení používaného k poskytování služeb sítě je považováno za závažné porušení smluvních pravidel s možností vyvození příslušných sankcí.

3.3. Požární ochrana

Obě Strany se zavazují, že jejich zaměstnanci i zaměstnanci jejich smluvních dodavatelů jsou proškoleni podle zákona o požární ochraně a budou v objektech společnosti CETIN dodržovat bezpečnostní pravidla a zásady požární ochrany, stanovené příslušnými obecnými právními předpisy a interními předpisy společnosti CETIN, vydanými v této oblasti.

Zaměstnanci obou Stran musí neustále udržovat na pracovišti v objektech CETINu pořádek a zajistit, aby požární východy a evakuační cesty byly trvale volné. Po skončení prací musí být odstraněny všechny nebezpečné předměty.

Partner nesmí v objektech společnosti CETIN používat bez povolení vlastní tepelné spotřebiče. V případě, že by Partner chtěl provádět činnosti se zvýšeným požárním nebezpečím (práce s otevřeným ohněm, tepelným paprskem, práce s vývinem jisker např. broušení, řezání, sváření, používání letovacích lamp a hořáků, nahřívání a aplikace roztavených živců, a další zde neuvedené činnosti se zvýšeným požárním nebezpečím) nebo práce, které mohou ovlivnit provozuschopnost elektrické požární signalizace, musí tuto skutečnost předem ohlásit a projednat s odborně způsobilou osobou společnosti CETIN. CETIN vydává k těmto činnostem souhlas a stanovuje protipožární opatření, za nichž lze tyto činnosti vykonávat. Zaměstnanci obou Stran odpovědní za plnění povinností na úseku požární ochrany jsou uvedeni v Příloze 9 – Adresy a kontaktní osoby.

Pokud činností Partnera vznikne v objektech CETINu požár a Partner se o tom dozví, vyrozumí bez zbytečného odkladu společnost CETIN. Tím není dotčena povinnost Partnera ohlásit požár hasičskému záchrannému sboru. Požáry a další požární incidenty (zahoření, zadýmení apod.) je Partner povinen ohlásit na Security HELP společnosti CETIN. Kontaktní telefony jsou uvedeny v požární poplachové směrnicí.

V objektech společnosti CETIN je zakázáno kouřit.

Pokud bude vyhlášen na pracovištích společnosti CETIN požární poplach a nařízena evakuace, jsou všechny osoby pracující pro Partnera povinny neprodleně opustit ohroženou budovu. Při evakuaci se řídí požárními poplachovými směrnicemi.

3.4. Bezpečnost a ochrana zdraví při práci

Obě Strany se zavazují, že jejich zaměstnanci i zaměstnanci jejich smluvních dodavatelů jsou proškoleni podle zákoníku práce a prováděcích předpisů o bezpečnosti a ochraně zdraví při práci.

Partner odpovídá za to, že všichni jeho zaměstnanci, kteří budou provádět práce, jsou k práci zdravotně a odborně způsobilí, mají platné zdravotní prohlídky v rozsahu kategorizací prací a na vyžádání je schopen společnosti CETIN předložit. Partner garantuje, že veškeré stroje, strojní zařízení, el. nářadí, el. prodlužovací kabely a zařízení, jichž užívá v souvislosti s plněním Smlouvy, jsou v dobrém technickém stavu, odpovídají příslušným ČSN a ČSN EN normám a všechny tyto stroje, strojní zařízení, el. nářadí, el. prodlužovací kabely a zařízení jsou podrobovány pravidelnému servisu v souladu s doporučenými lhůtami výrobce a dle platných ČSN a ČSN EN a ISO norem.

Partner je povinen dodržovat opatření vyplývající z právních a ostatních předpisů k zajištění BOZP, opatření CETINu a rovněž svá vlastní opatření, která mají za cíl předcházet rizikům, odstraňovat je nebo minimalizovat působení neodstranitelných rizik. V případě vzniku úrazu nebo jakéhokoli zranění zaměstnance Partnera v prostorách CETINu, ohlásí Partner tuto skutečnost CETINu. Obě Strany budou navzájem spolupracovat při šetření příčin a okolností vzniku úrazu. Záznam o úrazu sepisuje Partner a výsledek šetření projedná s CETINem.

Pokud Partner zjistí jakékoli riziko vedoucí k úrazu v prostorách CETINu, oznámí tuto skutečnost na Security HELP CETIN.

3.5. Ochrana životního prostředí

Partner se zavazuje, že jeho zaměstnanci i pracovníci jeho smluvních dodavatelů se budou chovat v souladu s platnými právními předpisy ČR i EU na ochranu životního prostředí.

Partner je rovněž povinen dodržovat v prostorách CETINu a při provádění prací pro CETIN interní environmentální předpisy společnosti CETIN, se kterými byl prokazatelně seznámen.

V prostorách, pro které je vypracován provozní řád, místní provozní předpis, havarijní plán závadných látek nebo jiné pokyny pro případ poruch a havárií, je povinností Partnera se s těmito předpisy prokazatelně seznámit a zaměstnanci Partnera i jeho smluvních dodavatelů jsou povinni je dodržovat.

Partner je původcem odpadů vzniklých z jeho činnosti dle Smlouvy v předmětných prostorách. Je povinen s odpady nakládat (shromažďování, soustřeďování, sběr, třídění, přeprava a doprava, skladování, evidence) v souladu se zákonem č. 185/2001 Sb., o odpadech a o změně některých dalších zákonů, ve znění pozdějších předpisů, a jeho prováděcími vyhláškami.

Společnost CETIN má právo na náhradu škody, včetně škody vzniklé uložením sankcí od orgánů státní či veřejné správy, kterou by druhá Strana porušením takových platných právních předpisů prokazatelně způsobila.

4 Bezpečnostní postupy

4.1. Plnění povinností ve vztahu k oprávněným orgánům

V rámci poskytování Služeb se plnění povinností ve vztahu k oprávněným orgánům a vzájemné rozdělení odpovědností v této oblasti řídí následujícími principy:

a) Odposlech a záznam zpráv („Odposlech nebo LI“)

V souvislosti s poskytováním Služeb dle Smlouvy Partner zajistí zřízení rozhraní ve smyslu § 97 odst. 1 ZEK. Partner sdělí oprávněným orgánům (Policie České republiky, Bezpečnostní informační služba, Vojenské zpravodajství), že plnění povinností dle § 97 odst. 1 ZEK zajišťuje Partner a předá oprávněným orgánům kontaktní údaje a sdělí oprávněným orgánům informace o technických a provozních podmínkách a bodech pro připojení koncových telekomunikačních zařízení pro odposlech a záznam zpráv. V případě, že požadavek na poskytnutí odposlechu a záznamu zpráv obdrží společnost CETIN, požadavek vrátí zpět kontaktnímu místu oprávněného orgánu s upozorněním na dříve sdělené údaje kontaktního pracoviště (kterým je pracoviště Partnera uvedené v Příloze 9 (Adresy a kontakty)). Společnost CETIN poskytne při

plnění těchto povinností v souvislosti s Velkoobchodními službami dle Přílohy 1.2 nezbytnou součinnost v případě, že Partner není schopen zajistit plnění této povinnosti v souvislosti s Velkoobchodními službami dle Přílohy 1.2 vlastními prostředky.

- b) Uchovávání provozních a lokalizačních údajů („Uchovávání údajů“), poskytování lokalizačních a jiných údajů

V souvislosti s poskytováním Služeb dle Smlouvy Partner zajistí uchovávání provozních a lokalizačních údajů v souladu s § 97 odst. 3 ZEK. Partner vystupuje sám vůči osobám uvedeným v § 97 odst. 3 ZEK a sám předává provozní a lokalizační údaje těmto osobám v souladu s § 97 odst. 3 ZEK. Partner se zavazuje v souladu s § 3 odst. 1 vyhlášky č. 357/2012 Sb., o uchovávání, předávání a likvidaci provozních a lokalizačních údajů, ve znění pozdějších předpisů, předat kontaktnímu místu oprávněného orgánu údaje kontaktního pracoviště provozovatele adresu a kontaktní údaje příslušného pracoviště. V případě, že požadavek na poskytnutí uchovávaných provozních a lokalizačních údajů od oprávněného orgánu obdrží společnost CETIN, požadavek vrátí zpět kontaktnímu místu oprávněného orgánu s upozorněním na dříve sdělené údaje kontaktního pracoviště (kterým je pracoviště Partnera uvedené v Příloze 9 (Adresy a kontakty)). Společnost CETIN poskytne při plnění těchto povinností nezbytnou součinnost v případě, že Partner není schopen zajistit plnění této povinnosti vlastními prostředky.

V souvislosti s poskytováním Služeb dle Smlouvy Partner zajistí poskytování provozních a lokalizačních údajů dle § 68 odst. 2 zákona č. 273/2008 Sb., o Policii České republiky, ve znění pozdějších předpisů (pátrání po osobách a věcech). Partner sdělí orgánům Policie České republiky, že plnění povinností dle § 68 odst. 2 zákona č. 273/2008 Sb., o Policii České republiky, ve znění pozdějších předpisů, si Partner zajišťuje sám a předá oprávněným orgánům Policie České republiky kontaktní údaje na pracoviště Partnera uvedené v Příloze 10 (Adresy a kontakty). Společnost CETIN poskytne při plnění těchto povinností nezbytnou součinnost v případě, že Partner není schopen zajistit plnění této povinnosti vlastními prostředky.

- c) Ostatní požadavky na poskytnutí provozních a lokalizačních údajů

V ostatních (výše neuvedených) případech, kdy zákonem oprávněné osoby vnesou požadavek na poskytnutí provozních a lokalizačních údajů v souvislosti s poskytováním Služeb dle Smlouvy Partnerovi, bude příjemcem požadavků kontaktní pracoviště Partnera (společnost CETIN je oprávněna takový požadavek odmítnout a odkázat na kontaktní pracoviště Partnera). Společnost CETIN poskytne Partnerovi nezbytnou součinnost, včetně požadovaných údajů. Partner je odpovědný za kontrolu oprávněnosti takových požadavků a zavazuje se uhradit společnosti CETIN případnou škodu, která společnosti CETIN v této souvislosti vznikne, zejména v případě, že se takové požadavky následně ukážou být neoprávněnými.

- d) Poskytování informací z databáze účastníků

V souvislosti s poskytováním Služeb dle Smlouvy Partnerovi je za plnění povinností vyplývajících z § 97 odst. 5 ZEK (poskytování informací z databáze účastníků) odpovědný výhradně Partner.

Nad rámec výše uvedených principů uvedených v odst. a) až d) může Partner požádat CETIN o poskytnutí doplňkové Služby, v rámci které CETIN zajistí plnění vybraných povinností Partnera v případě, že to bude technicky možné. Konkrétní podmínky a cena za sjednané plnění budou určeny zvláštním smluvním ujednáním mezi CETINem a Partnerem.

4.2. Proces hlášení řešení bezpečnostních incidentů

CETIN bude hlásit bezpečnostní události a incidenty na kontaktní místo Partnera. Partner bude hlásit bezpečnostní incidenty spojené s jím užívanými službami na kontaktní místo Security HELP CETIN viz čl. 5 Kontaktní místa pro řešení problémů.

V případě incidentu, který je jednou Stranou hodnocen jako kritický, bude druhá Strana spolupracovat na jeho řešení tak, aby nebyly narušeny procesy a kontinuita činností obou Stran a nebyla ohrožena bezpečnost kritické infrastruktury.

4.3. Řízení přístupů k IS

Pro řízení přístupu k informačním systémům a technologiím sloužícím k realizaci a služeb Partnerem musí být použit transparentní systém řízení přístupu.

4.4. Propojování informačních systémů a rušení propojení

Pro propojování informačních systémů pro účely výměny dat a jejich rušení jsou použity transparentní mechanismy na základě postupů na straně Partnera i objednatele. Mechanismy připojení musí zajistit, že kromě předávání určených dat bude zamezeno možnosti vzájemného ovlivnění informačních prostředí.

4.5. Řízení zranitelností

Partner i objednatel mají ustaveny procesy řízení zranitelností.

4.6. Zneužívání sítě

Na základě § 90 odst. 5 ZEK, Podnikatelé zajišťující veřejnou komunikační síť nebo poskytující veřejně dostupnou službu elektronických komunikací si mohou vzájemně předávat data související s poskytováním služby, a to údaje o účastnících spojení, pro zajištění propojení a přístupu k síti, ke vzájemnému vyúčtování a k identifikaci zneužívání sítě a služeb elektronických komunikací. Zároveň si poskytnou nezbytnou součinnost k zabránění bezprostředně hrozících škod. Detailní rozsah a podmínky poskytování součinnosti pro zneužití sítě a oblast zabránění bezprostředně hrozících škod Strany dohodnou individuálně dle technických možností.

4.7. Proces hlášení ohrožení bezpečnosti a ochrany sítě

Partner, který zjistí jakékoliv aktivity či skutečnosti ohrožující bezpečnost osob nebo které mohou způsobit škodu na objektu, zařízení nebo mít dopad na poskytované služby, musí tyto aktivity ohlásit prostřednictvím formuláře „Hlášení o porušení bezpečnosti a ochrany sítě“. CETIN podnikne kroky k nápravě.

Hlášení o porušení bezpečnosti a ochrany sítě/ochrany osobních údajů

Vyplní Strana (CETIN nebo Partner) podávající stížnost

Datum podání stížnosti	
Společnost podávající stížnost	
Adresa firmy	
ID firmy (jde-li o Partnera)	
Kontaktní osoba firmy:	
Kontaktní adresa firmy	
Datum vzniku případu	
Popis ohrožení nebo hmotné škody	
Důsledek ohrožení	

5 Kontaktní místa pro řešení problémů

K řešení vzniklých problémů v oblasti bezpečnosti, ochrany majetku a osob zřídí obě Strany kontaktní místa s nepřetržitou 24 hodinovou službou.

V rámci CETINu plní funkci tohoto kontaktního místa Security HELP podle Přílohy 9 – Adresy a kontaktní osoby

Kontaktním místem Partnera je pracoviště uvedené v Příloze 9 – Adresy a kontaktní osoby.

Na tato kontaktní místa budou obě Strany vzájemně oznamovat všechny případy porušení bezpečnosti, vznik úrazu, požáru, poškození majetku a zařízení, ztráty vstupních karet nebo klíčů, případy vandalizmu, nebezpečné situace, které ohrožují osobní bezpečnost zaměstnanců nebo mohou způsobit škody na objektu, zařízení nebo službách.

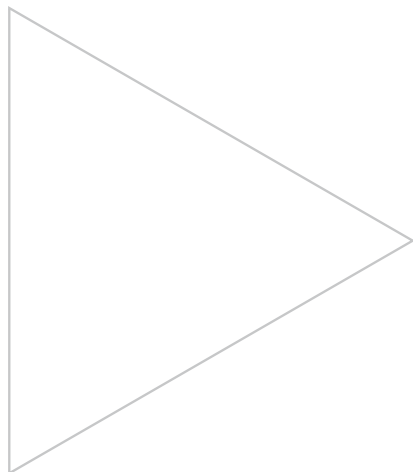
Jestliže konkrétní pracovní aktivita představuje bezprostřední ohrožení bezpečnosti zaměstnanců druhé Strany, přímý zásah do plnění závazků při poskytování služeb, nebo bezprostředně ohrožuje fyzickou integritu zařízení druhé Strany, pak tato Strana provede příslušná opatření k nápravě vzniklé situace na náklady Strany, která tuto situaci způsobila.

Strany zodpovídají za seznámení svých zaměstnanců a zaměstnanců svých smluvních dodavatelů a partnerů s uvedenými bezpečnostními požadavky a možnými sankcemi při jejich nedodržení.



ÚZEMNÍ CELKY - NUC

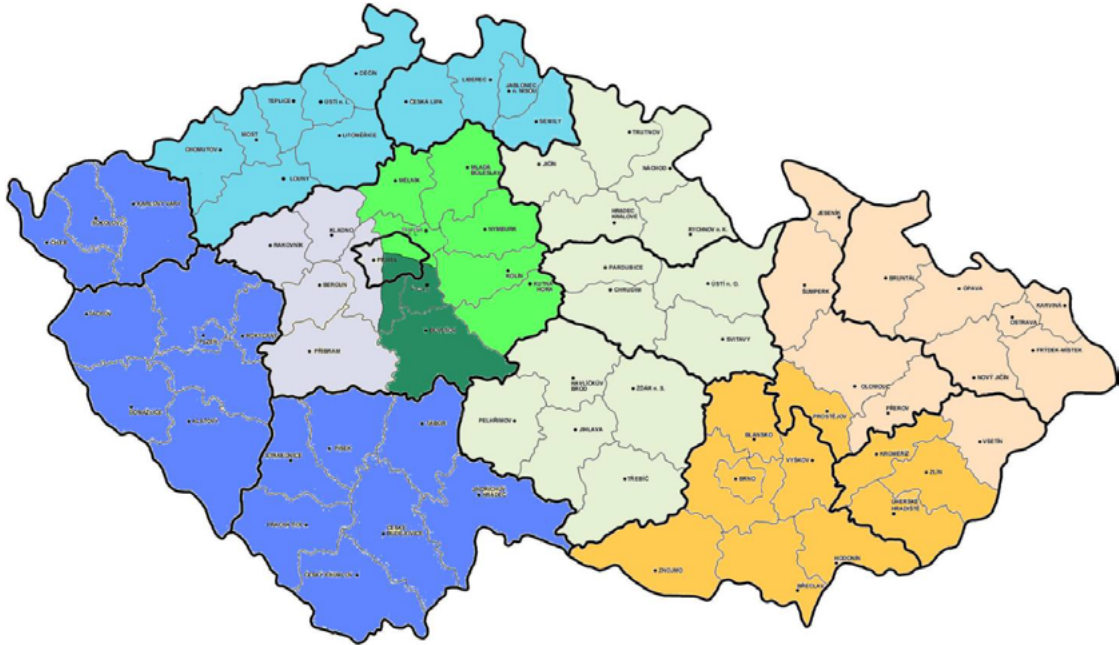
PŘÍLOHA 14



Specifikace NUC – Nižší Územní Celky

NUC - Název	Oblasti/Okresy
PHZ - Praha Západ	Praha Dejvice, Praha Smíchov, Praha Radotín, Kladno, Rakovník, Beroun, Příbram
CJZ – Jižní a Západní Čechy	Plzeň-město, Plzeň-jih, Plzeň-sever, Rokycany, Tachov, Domažlice, Klatovy, Karlovy Vary, Sokolov, Cheb, Český Krumlov, Prachatice, Strakonice, Písek, Tábor, Jindřichův Hradec, České Budějovice
CSE - Severní Čechy	Chomutov, Louny, Teplice, Most, Litoměřice, Ústí nad Labem, Děčín, Liberec, Jablonec nad Nisou, Česká Lípa, Semily
PHV - Praha Východ	Praha Libeň, Praha Černý most, Kutná Hora, Kolín, Nymburk, Mladá Boleslav, Mělník
PHJ - Praha Jih	Praha Těšnov, Praha Václavská, Praha střed, Praha Fibichova, Praha Pankrác, Praha Vršovice, Říčany u Prahy, Benešov
CVV - Východní Čechy a Vysočina	Hradec Králové, Jičín, Trutnov, Rychnov nad Kněžnou, Náchod, Pardubice, Chrudim, Svitavy, Ústí nad Orlicí, Pelhřimov, Jihlava, Třebíč, Žďár nad Sázavou, Havlíčkův Brod
MOJ - Jižní Morava	Brno město, Brno venkov, Blansko, Vyškov, Znojmo, Břeclav, Hodonín, Zlín, Kroměříž, Uherské Hradiště, Prostějov
MOS - Severní Morava	Jeseník, Olomouc, Šumperk, Přerov, Bruntál, Opava, Nový Jičín, Frýdek-Místek, Karviná, Ostrava, Vsetín

NUC – členění České republiky

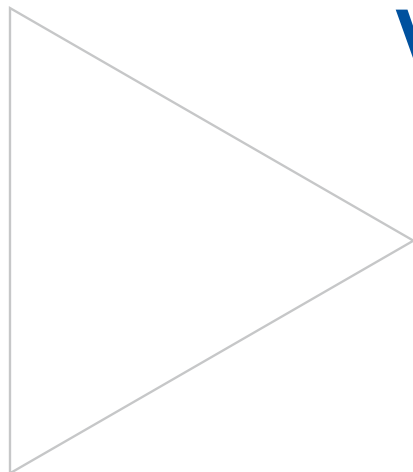


NUC – členění Praha





VZOR ŽÁDOSTI O SNÍŽENÍ DÍLČÍHO ZÁVAZKU **PŘÍLOHA 15**



CETIN a.s.

[sídlo společnosti CETIN]

k rukám: [DOPLNIT – osobu
oprávněnou
k uzavírání dohod o
Dílčím Závazku dle
Přílohy 9 Smlouvy]

V [] dne []

Žádost o snížení Dílčího Závazku

CETIN a.s., se sídlem [DOPLNIT], IČO: 04084063 (dále jen „CETIN“) a naše společnost [DOPLNIT] (dále jen „Partner“) společně uzavřeli dne [DOPLNIT] smlouvu o přístupu k veřejné pevné komunikační síti (dále jen „Smlouva“), na základě které jsou Partnerovi poskytovány mimo jiné služby Internet CA.

Pokud není uvedeno jinak, pojmy s počátečním velkým písmenem mají v této Žádosti o snížení Dílčího Závazku význam, který je jim přiřazen ve Smlouvě.

Potvrzujeme, že podmínky čl. 6.5 a 6.6 Smlouvy jsou splněny a Partner je oprávněn podat tuto Žádost o snížení Dílčího Závazku, a to v následujícím rozsahu:

BUDE DOPLNĚNA IDENTIFIKACE „JEDNOTLIVÝCH SLUŽEB INTERNET CA“, KTERÉ BYLY ZRUŠENY ČI VYPOVĚZENY PARTNEREM V SOULADU SE SMLOUVOU, A TO V PŘEDCHÁZEJÍCÍM KALENDÁRNÍM ČTVRTLETÍ.

POKUD PARTNER POŽÁDÁ O SNÍŽENÍ DÍLČÍHO ZÁVAZKU V ROZSAHU VŠECH TAKOVÝCH SLUŽEB, PAK LZE K „ŽÁDOSTI O SNÍŽENÍ DÍLČÍHO ZÁVAZKU“ PŘILOŽIT JEDNOTLIVÉ VÝPOVĚDI ČI ZRUŠENÍ SLUŽEB Z PŘEDCHÁZEJÍCÍHO ČTVRTLETÍ (PÍSEMNÉ/EMAILOVÉ ÚKONY PARTNERA VŮČI CETINU V SOULADU SE SMLOUVOU).

V KAŽDÉM PŘÍPADĚ JE TŘEBA DANÉ SLUŽBY SPECIFIKOVAT V ALESPŇ DÁLE UVEDENÉM ROZSAHU. TEDY ZEJMÉNA POKUD TYTO ÚKONY UČINĚNÉ VŮČI PARTNEROVI NEOBSAHUJÍ DÁLE UVEDENÉ IDENTIKACE ZRUŠENÝCH ČI VYPOVÍDANÝCH SLUŽEB NEBO POKUD PARTNER NEŽÁDÁ O SNÍŽENÍ DÍLČÍHO ZÁVAZKU V PLNÉM ROZSAHU VŠECH TAKOVÝCH ÚKONŮ, JE TŘEBA DOPLNIT JEJICH IDENTIFIKACI, ABY BYLO MOŽNÉ JEDNOZNAČNĚ IDENTIFIKOVAT DANOU SLUŽBU A ZJISTIT, ŽE PODMÍNKY PRO SNÍŽENÍ DÍLČÍHO ZÁVAZKU BYLY VE VZTAHU K NÍ ŘÁDNĚ NAPLNĚNY.

PRO VYLOUČENÍ POCHYBNOSTÍ DOPORUČUJEME PŘED ZASLÁNÍM SAMOTNÉ ŽÁDOSTI KONZULTACI S OBCHODNÍM PARTNEREM PARTNERA.

Partner podává Žádost o snížení Dílčího Závazku v rozsahu zrušených či vypovězených Jednotlivých služeb Internet CA v celkovém počtu [DOPLNIT] v kalendářním čtvrtletí [DOPLNIT], jak identifikovány v příloze č. XY této Žádosti o snížení Dílčího Závazku, včetně identifikace jednotlivých příslušných Účastníků Partnera.

Identifikace Dílčího Závazku, který Partner požaduje snížit:

- identifikační číslo Dílčího Závazku [DOPLNIT],
- doba, na kterou je uzavřen Dílčí Závazek [DOPLNIT],
- počet Jednotlivých služeb Internet CA, které jsou předmětem Dílčího Závazku (k datu uzavření Dílčího Závazku): [DOPLNIT] (slovy: [DOPLNIT]),
- počet Služeb Internet CA, které jsou předmětem Dílčího Závazku (k datu podání Žádosti o snížení Dílčího Závazku) [DOPLNIT] (slovy: [DOPLNIT]),
- počátek běhu doby Dílčího Závazku [DOPLNIT],
- datum uzavření Dílčího Závazku [DOPLNIT].

Počet Jednotlivých služeb Internet CA poskytovaných Partnerovi na základě Smlouvy:

- celkový počet Jednotlivých služeb Internet CA poskytovaných Partnerovi k poslednímu dni relevantního (předchozího) kalendářního čtvrtletí: [DOPLNIT]
- celkový počet služeb Internet CA, které jsou předmětem všech Dílčích Závazků převzatých Partnerem: [DOPLNIT]

Partner dále přikládá podklady k prokázání:

- že daná přípojka splňuje parametry Nové přípojky NGA dle prvního odstavce čl. 6.6 Smlouvy;
- že k výstavbě Nové přípojky NGA došlo po datu uzavření nejstaršího, k datu Žádosti o snížení Dílčího Závazku platného a účinného, Dílčího závazku uzavřeného na dobu 7 let;
- data vzniku a adresy koncového bodu;

tvoří společně s předložením případného potvrzení jiného poskytovatele služeb o poskytování služby odpovídající rušené nebo vypovídané Jednotlivé službě Internet CA prostřednictvím předmětné Nové přípojky NGA přílohu č. 1 této Žádosti o snížení Dílčího Závazku.

Partner zasílá Žádost o snížení Dílčího Závazku jak v listinné podobě, tak v elektronické, a to na přiloženém elektronickém nosiči dat.

V _____, dne _____

Za společnost

[DOPLNIT IDENTIFIKACI PARTNERA]

.....

[DOPLNIT IDENTIFIKACI PODEPISUJÍCÍ
OSOBY – V SOULADU S PRAVIDLY
KOMUNIKACE DLE SMLOUVY]

Přílohy:

Společnosti CETIN doručeno dne _____

OBCHODNÍ TAJEMSTVÍ

ŽÁDOST O SNÍŽENÍ DÍLČÍHO ZÁVAZKU

V _____, dne _____

Za společnost
CETIN a.s.:

.....

[DOPLNIT]

NÁVRH

Příloha č. [DOPLNIT] Žádosti o snížení Dílčího Závazku – vzor identifikace Jednotlivých služeb Internet CA, včetně příslušných Účastníků Partnera

Service ID Jednotlivé služby Internet CA	Varianta	Adresa umístění koncového bodu	Datum zřízení	Datum výpovědi/ žádosti o zrušení	Datum ukončení poskytování	Doba poskytování	Identifikace přifazené Nové přípojky NGA JAK – NOVÉ SERVICE ID?	Adresa umístění koncového bodu	Datum vybudování vedení (přípojky)

typ přístupové technologie [DOPLNIT], datum zahájení poskytování [DOPLNIT], technické parametry služby [DOPLNIT], datum zřízení [DOPLNIT], doba poskytování [DOPLNIT];

Identifikace jednotlivých příslušných Účastníků Partnera ve vztahu k výše uvedeným Jednotlivým službám Internet CA: TOTO ASI PATŘÍ JAKO SAMOSTATNÝ SLOUPEC PŘED SLOUPCE S IDENTIFIKACÍ NOVÉ NGA PŘÍPOJKY

- jméno, příjmení / název společnosti [DOPLNIT], bydliště / sídlo [DOPLNIT], adresa umístění koncového bodu Jednotlivé služby [DOPLNIT], service_id [DOPLNIT];

Příloha č. **[DOPLNIT]** Žádosti o snížení Dílčího Závazku

[DOPLNIT, zejména:

- kopie objednávek služeb poskytovaných na základě Nových přípojek NGA,
- kopie územních rozhodnutí o umístění vedení, která jsou součástí Nových přípojek NGA,
- technická specifikace využití přístupové technologie Nových přípojek NGA

Příloha č. **[DOPLNIT]** Žádosti o snížení Dílčího Závazku

Vyhotovení Žádosti o snížení Dílčího Závazku na elektronickém nosiči dat

OBCHODNÍ TAJEMSTVÍ

ŽÁDOST O SNÍŽENÍ DÍLČÍHO ZÁVAZKU

8 / 8

57. Příloha – CETIN a.s.
Referenční nabídka – Smlouva o přístupu k veřejné pevné komunikační síti – VULA

(reprodukce dokumentu v Příloze č. 2 na str. 1322– 1473)



SMLOUVA O PŘÍSTUPU K VEŘEJNÉ PEVNÉ KOMUNIKAČNÍ SÍTI **VULA**

MÁJ 2020

Obsah

PREAMBULE.....	3
1 Předmět a účel smlouvy	4
2 Všeobecná ustanovení	4
3 Rozsah služeb a jejich zřízení	4
4 Prognózování.....	5
5 Kvalitativní parametry poskytování Velkoobchodních služeb a odstraňování Poruch	6
6 Ostatní práva a povinnosti CETINu	6
7 Ostatní práva a povinnosti Partnera	7
8 Ceny a účtování.....	8
9 Práva duševního vlastnictví	9
10 Odpovědnost a náhrada škody.....	9
11 Přerušeni či pozastavení poskytování Velkoobchodních služeb.....	10
12 Trvání Smlouvy a její ukončení	11
13 NEOBSAZENO	12
14 Bezpečnost a ochrana sítě	12
15 Ochrana osobních údajů a důvěrnost komunikací	13
16 Důvěrnost, mlčenlivost, obchodní tajemství	13
17 Změny ve smlouvě.....	15
18 Prohlášení a záruky Stran	15
19 Závěrečná ustanovení	16

Smluvní strany

CETIN a.s.

se sídlem Českomoravská 2510/19, Libeň, 190 00 Praha 9,
 IČO: 04084063,
 DIČ: CZ04084063,
 zastoupená, ředitel, Obchod – služby pro masový trh, na základě pověření,
 zapsaná u Městského soudu v Praze, spis. zn. B 20623,
 bankovní spojení: PPF banka a.s.
 č. účtu: 2019160003/ 6000,
 („CETIN“),

a

.....,
 se sídlem,
 IČO:,
 DIČ:,
 zastoupená,
 zapsaná u soudu v, spis. zn.,
 bankovní spojení:, pobočka,
 č. účtu:/.....,
 („Partner“),

(CETIN a Partner každý také jako „Strana“ a společně jako „Strany“)

uzavřely níže uvedeného dne, měsíce a roku následující smlouvu o přístupu k veřejné pevné komunikační síti zajišťované společností CETIN („Smlouva“):

PREAMBULE

- A) Společnost CETIN je oprávněna na základě osvědčení č. 3987, vydaného ČTÚ dne 5. května 2015, č. j. ČTÚ-22 509/2015-631/I.vyř, mimo jiné zajišťovat veřejnou pevnou komunikační síť na území České republiky.
- B) Společnosti CETIN bylo ČTÚ přiděleno identifikační číslo veřejné komunikační sítě (OpID) 212.
- C) Partner je na základě osvědčení č. vydaného ČTÚ pod č. j./20...-.... ze dne oprávněn
- D) Partnerovi bylo ČTÚ přiděleno identifikační číslo veřejné komunikační sítě (OpID)
- E) Společnost CETIN zveřejnila dne referenční nabídku přístupu k veřejné komunikační síti VULA.
- F) Partner má zájem na poskytování Velkoobchodních služeb (jak jsou dále definovány) CETINem na základě Smlouvy uzavřené v souladu se zmíněnou referenční nabídkou.

1 Předmět a účel Smlouvy

- 1.1. **[Předmět Smlouvy]** Předmětem Smlouvy je sjednání podmínek, za kterých společnost CETIN umožní Partnerovi v dále dohodnutém rozsahu přístup k výše identifikované veřejné pevné komunikační síti zajišťované společností CETIN („Síť CETIN“), a v rámci tohoto přístupu bude CETIN Partnerovi poskytovat velkoobchodní služby připojení v koncovém bodě a velkoobchodní služby přístupu ke službám elektronických komunikací a s nimi související doplňkové služby (souhrnně dále jen „**Velkoobchodní služby**“). Velkoobchodní služby jsou blíže specifikovány v Smlouvě, zejména v jejích ustanoveních odst. 3.1 a 3.2 a příslušných přílohách Smlouvy. Za poskytování Velkoobchodních služeb je Partner povinen hradit úplatu v rozsahu a za podmínek čl. 8 (Ceny a účtování za služby) Smlouvy a Přílohy 5 Smlouvy.
- 1.2. **[Účel Smlouvy]** Účelem Smlouvy je zajistit Partnerovi poskytování veřejně dostupných služeb elektronických komunikací Účastníkům Partnera v Síti CETIN nebo s využitím prostředků Sítě CETIN.

2 Všeobecná ustanovení

- 2.1. **[Charakter Velkoobchodních služeb]** Velkoobchodní služby nejsou určeny pro přímé využití Partnerem, ale pro poskytování veřejně dostupných služeb elektronických komunikací Partnerem jako subjektem registrovaným u ČTÚ, jak je uvedeno v písm. C) Preambule výše, nebo registrovaným jiným způsobem v souladu s právními předpisy, Účastníkům Partnera.
- 2.2. **[Jednání vlastním jménem]** Strany jednájí vlastním jménem a na vlastní účet, není-li výslovně písemně dohodnuto jinak. Žádné ustanovení Smlouvy nebude pokládáno za úkon zakládající společnost nebo společný podnik Stran ani za zmocnění jedné Strany k zastupování druhé Strany či jiné jednání v rozporu s první větou tohoto ustanovení odst. 2.2.
- 2.3. **[Vlastní odpovědnost]** Každá Strana určuje samostatně ceny služeb elektronických komunikací poskytovaných touto Stranou a plně odpovídá za plnění vlastních smluvních závazků týkajících se poskytování služeb, včetně vyřizování reklamací a práv vyplývajících z odpovědnosti za vady při poskytování služeb elektronických komunikací či odpovědnosti za způsobenou újmu apod.
- 2.4. **[Vlastnické právo]** Smlouva nezakládá žádný převod vlastnického práva k zařízení nebo jinému majetku užívanému kteroukoli Stranou pro poskytování služeb elektronických komunikací nebo zajišťování sítě elektronických komunikací.

3 Rozsah služeb a jejich zřízení

- 3.1. Plnění společnosti CETIN podle Smlouvy vždy zahrnuje tyto Velkoobchodní služby:
- a) připojení k veřejné komunikační Síti CETIN v rozsahu a za podmínek Přílohy 1.1;
 - b) přístupu k širokopásmovým službám (prostřednictvím Služby Připojení) v rozsahu a za podmínek Přílohy 1.2.
- 3.2. Plnění společnosti CETIN podle Smlouvy může dále zahrnovat i následující doplňkové Velkoobchodní služby, které rozšiřují možnosti obsluhy a podpory Velkoobchodních služeb:
- a) zvýšená servisní podpora – v rozsahu a za podmínek Přílohy 1.3;
 - b) doplňkové funkce OSS - v rozsahu a za podmínek Přílohy 1.4:
 - i. Dekompozice Služeb;
 - ii. Diagnostika Služeb;
 - c) logistika koncových zařízení - v rozsahu a za podmínek Přílohy 1.5.
- 3.3. Službu Připojení je možné pro požadované umístění Koncového bodu zřídit a poskytovat:

- a) využitím existujících technických prostředků Sítě CETIN za předpokladu, že tyto prostředky mají pro požadované připojení dostatečnou kapacitu a odpovídající technické parametry; nebo
 - b) rozšířením technických prostředků Sítě CETIN v případě zvláštní dohody Partnera a CETINu pro každý jednotlivý případ.
- 3.4. V jednom koncovém bodě připojení k Síti CETIN může Partner poskytovat služby vždy jen jednomu Účastníkovi Partnera.
- 3.5. Jednotlivé Velkoobchodní služby dle Smlouvy budou poskytovány na základě a v rozsahu dle dílčích objednávek Partnera v souladu s čl. 6 Přílohy 3 („**Jednotlivé služby**“).
- 3.6. Postupy pro zřizování, změny a rušení Jednotlivých služeb, postupy pro instalaci a testování každého potřebného zařízení a provozní postupy pro nepřetržitý provoz a jeho zajištění jsou upraveny v Příloze 3 a Příloze 12.
- 3.7. Poskytování Jednotlivé služby bude ukončeno na základě žádosti Partnera k datu dle žádosti Partnera, nejdříve však 21 (dvacet jedna) dnů od doručení žádosti, jde-li o současné zrušení Služby Připojení a Služby Přístupu. Partner může vzít zpět žádost o ukončení poskytování Jednotlivé služby do 20 (dvaceti) dnů od doručení žádosti CETINu, ledaže se jedná o zrušení Jednotlivé služby spojené s přechodem k jinému poskytovateli prostřednictvím zpřístupnění účastnického vedení. Bližší podrobnosti jsou uvedeny zejména v Přílohách 1.1 a 1.2.
- 3.8. Pro vyloučení pochybností, řádná objednávka na zřízení nebo změnu Jednotlivé služby, která byla doručena CETINu způsobem stanoveným v Příloze 3 a ze strany CETINu přijata, se považuje bez dalšího za dohodu o poskytnutí předmětného plnění společnosti CETIN a povinnosti Partnera zaplatit příslušnou cenu v souladu se Smlouvou. Partner je povinen zaplatit cenu i v případě, že následně požádá o zrušení objednávky nebo nezajistí či neposkytne součinnost společnosti CETIN nezbytnou pro poskytnutí plnění společnosti CETIN.
- 3.9. Požadavkem na vývoj nové Velkoobchodní služby se rozumí typ požadavku, kdy Partner požaduje pro společnosti CETIN vývoj a poskytnutí nové služby, či produktu mimo rámec Velkoobchodních služeb dle ustanovení odst. 3.1. a 3.2. Smlouvy. Zejména se jedná o požadavky zahrnující investiční náklady, změny procesů a aplikačních systémů CETINu v závislosti na implementaci technického řešení pro požadovanou novou službu. Realizace takových požadavků bude předmětem zvláštní dohody pro každý jednotlivý případ.

4 Prognóování

- 4.1. Partner je povinen v souladu s Přílohou 10 předávat společnosti CETIN prognózy rozsahu Jednotlivých služeb, zejména pro účely plánování kapacity Sítě CETIN, servisních zdrojů a dimenzování objednávkových systémů CETINu.
- 4.2. Předání první prognózy společnosti CETIN je podmínkou pro zahájení plnění Smlouvy ze strany CETINu. V případě, že Partner prognózy nepředá za trvání Smlouvy, považuje se za prognózu poslední Partnerem předaná prognóza.
- 4.3. Partner se zavazuje objednávat / využívat Velkoobchodní služby v množství uvedeném v aktuální prognóze vztahující se k relevantnímu období.
- 4.4. Pokud v konkrétním kalendářním měsíci využije Partner kteroukoliv Velkoobchodní službu v objemu přesahujícím prognózu, pak pro další čerpání této Velkoobchodní služby v tomto kalendářním měsíci platí, že společnost CETIN:
- a) není povinna v rozsahu dále čerpaných Velkoobchodních služeb nad úroveň prognózy dodržet kvalitativní parametry Velkoobchodní služby; a

- b) je oprávněna přerušit další čerpání Velkoobchodních služeb, pokud by tím bylo ohroženo plnění kvalitativních parametrů Velkoobchodních služeb pro ostatní Partnery.
- 4.5. Pokud v důsledku nesplnění prognózy Partnerem společnost CETIN vynaloží náklady na zajištění Velkoobchodní služby v rozsahu nenaplněné prognózy a Partner následně Velkoobchodní služby v objemu dle prognózy nevyčerpá, má společnost CETIN právo požadovat po Partnerovi úhradu nákladů či škody.

5 Kvalitativní parametry poskytování Velkoobchodních služeb a odstraňování Poruch

- 5.1. **[Minimální kvalita plnění]** Plnění společnosti CETIN bude poskytováno v souladu s požadavky dle Přílohy 4.
- 5.2. **[Zlepšení konkrétního Připojení]** Společnost CETIN není povinna provádět na žádost Partnera změny na vedení směřující ke zlepšení technických parametrů Jednotlivé služby.
- 5.3. **[Odstranění Poruchy]** V případě Poruchy uvede CETIN Jednotlivou službu do řádného stavu v souladu s Přílohou 4. Výpadek Koncového zařízení Účastníka Partnera není považován za Poruchu ve smyslu Smlouvy.
- 5.4. **[Komunikace s Účastníkem]** Komunikaci s Účastníkem Partnera týkající se výpadků služeb zajišťuje výhradně Partner. Před zasláním či sdělením výzvy k odstranění Poruchy (nahlášení Poruchy) společnosti CETIN provede Partner zásadně veškeré kroky k ověření, zda příčina výpadku služby Účastníkovi Partnera je na straně společnosti CETIN, tj. zejména zda příčina výpadku služby Účastníkovi Partnera není na straně Partnera nebo Účastníka Partnera.
- 5.5. **[Neoprávněná žádost]** Neprovedení nezbytných kroků k ověření, zda příčina výpadku služby Účastníkovi Partnera není na straně Partnera nebo Účastníka Partnera, je mimo jiné považováno za neoprávněnou žádost o odstranění Poruchy.
- 5.6. **[Pilotní provoz]** Ustanovení tohoto článku 5 Smlouvy se nevztahují na poskytování Velkoobchodních služeb v režimu tzv. pilotního provozu, v rámci kterého jsou Velkoobchodní služby poskytovány bez závazků ohledně jejich kvality a času, po který je možné Velkoobchodní služby využívat.

6 Ostatní práva a povinnosti CETINu

- 6.1. **[Odpovědnost vůči Účastníkům Partnera]** CETIN neodpovídá za služby elektronických komunikací, které Partner poskytuje Účastníkům Partnera či jiným třetím osobám, zcela či částečně prostřednictvím Velkoobchodních služeb dle Smlouvy. CETIN tak nemá žádný smluvní či jiný vztah k Účastníkům Partnera a takovým třetím osobám, a není vůči nim přímo či nepřímo právně odpovědný, ani se nepodílí na právní odpovědnosti Partnera vůči takovým osobám. Společnost CETIN v rámci služeb Logistika KZ a Přepravej KZ, jak jsou definovány v Příloze 1.5, nepřebírá jakoukoli, byť částečnou, odpovědnost vyplývající Partnerovi, popřípadě Účastníkům Partnera, z jejich vzájemných vztahů, ani odpovědnost Partnera ze Smlouvy, zejména ohledně dodržování požadavků na KZ a požadavků na zajištění bezpečnosti a integrity Sítě CETIN. Společnost CETIN nepřebírá jakoukoliv odpovědnost spojenou s užíváním KZ Partnerem či Účastníkem Partnera, resp. jakoukoli třetí osobou, ani společnost CETIN nevstupuje do práv a povinností Účastníka Partnera ani Partnera, týkajících se zejména odpovědnosti za vady KZ.
- 6.2. **[Újma třetích osob]** Partner zajistí, aby společnost CETIN nenesla vůči jakémukoli Účastníkovi Partnera či jiným třetím osobám odpovědnost za újmu vzniklou jednáním či opomenutím Partnera nebo porušením smlouvy o poskytování služeb elektronických komunikací uzavřené mezi Partnerem a

Účastníkem Partnera či takovou třetí osobou. Toto ustanovení se použije obdobně pro ty případy, kdy bude CETIN své povinnosti vyplývající ze Smlouvy plnit prostřednictvím třetí osoby.

- 6.3. **[Majetek Partnera]** CETIN nesmí zcizit, pronajmout nebo zatížit věci nebo zařízení a instalace Partnera. CETIN uchová označení na zařízeních nebo instalacích patřících Partnerovi.
- 6.4. **[Ostatní povinnosti]** CETIN se zavazuje:
- a) plnit své povinnosti dle Smlouvy v souladu s obecně závaznými právními předpisy a prostřednictvím zaměstnanců nebo třetích osob s potřebnými odbornými znalostmi a schopnostmi a disponujícími potřebnými podnikatelskými oprávněními;
 - b) zajistit, že uzavřením Smlouvy, plněním závazků, které ze Smlouvy vyplývají, nedochází a nedojde k porušení žádného zakladatelského, korporátního anebo obdobného dokumentu společnosti CETIN, ani jakéhokoli smluvního či jiného závazku nebo právní povinnosti společnosti CETIN, vnitřního předpisu, zvyklosti, pravidla, soudního nebo správního rozhodnutí, které je pro CETIN závazné nebo se vztahuje na jeho majetek či jeho část ani žádného právního předpisu, který se vztahuje na CETIN;
 - c) zajistit, že pro plnění Smlouvy bude mít CETIN veškeré nezbytné souhlasy, udělené výjimky, schválení, prohlášení a povolení jakékoli třetí osoby;
 - d) oznámit Partnerovi zahájení trestního stíhání ve lhůtě nejpozději 5 (pěti) pracovních dnů od okamžiku, kdy se CETIN dozvěděl, že bylo proti němu zahájeno trestní stíhání pro podezření ze spáchání trestného činu dle zákona o trestní odpovědnosti právnických osob, pokud by takové stíhání mohlo mít vliv na plnění Smlouvy;
 - e) oznámit Partnerovi zahájení insolvenčního řízení nebo vstup do likvidace ve lhůtě nejpozději 5 (pěti) pracovních dnů od okamžiku, kdy se CETIN o takové skutečnosti dozvěděl.

7 Ostatní práva a povinnosti Partnera

- 7.1. **[Podmínky pro Účastníky Partnera]** Partner je povinen zajistit, že závazné podmínky služeb poskytovaných na základě Velkoobchodních služeb zakazují Účastníkům Partnera a Uživatelům služeb Partnera takové jednání a používání služeb Partnera, které způsobuje nebo by mohlo způsobit narušení, ohrožení či přerušení provozu v Síti CETIN nebo narušení integrity či kvality služeb poskytovaných CETINem a/nebo ostatními obchodními partnery CETINu, včetně zákazu používání koncových zařízení, které narušují provoz Velkoobchodních služeb. Partner je zároveň povinen sdělit společnosti CETIN veškeré jemu známé identifikační údaje Účastníka Partnera, který výše uvedené povinnosti porušil způsobem, který zasahuje do práv společnosti CETIN, a Partner společnosti CETIN poskytne i další součinnost potřebnou k ochraně práv společnosti CETIN v této souvislosti.
- 7.2. **[Koncová zařízení]** Partner bude používat pouze koncová zařízení, která nenarušují poskytování Velkoobchodních služeb a v důsledku jejich užití nehrozí poškození práv třetích osob.
- 7.3. **[Majetek CETINu]** Partner nesmí zcizit, pronajmout nebo zatížit věci nebo zařízení a instalace CETINu. Partner uchová označení na zařízeních nebo instalacích patřících CETINu.
- 7.4. **[Ostatní povinnosti]** Partner se dále zavazuje:
- a) plnit své povinnosti dle Smlouvy v souladu s obecně závaznými právními předpisy a prostřednictvím zaměstnanců nebo třetích osob s potřebnými odbornými znalostmi a schopnostmi a disponujícími potřebnými podnikatelskými oprávněními;
 - b) zajistit, že uzavřením Smlouvy, plněním závazků, které ze Smlouvy vyplývají, nedochází a nedojde k porušení žádného zakladatelského, korporátního anebo obdobného dokumentu Partnera, ani jakéhokoli smluvního či jiného závazku nebo právní povinnosti Partnera, vnitřního

předpisu, zvyklosti, pravidla, soudního nebo správního rozhodnutí, které je pro Partnera závazné nebo se vztahuje na jeho majetek či jeho část ani žádného právního předpisu, který se vztahuje na Partnera;

- c) zajistit, že pro plnění Smlouvy Partner bude mít veškeré nezbytné souhlasy, udělené výjimky, schválení, prohlášení a povolení jakékoli třetí osoby;
 - d) oznámit společnosti CETIN zahájení trestního stíhání ve lhůtě nejpozději 5 (pěti) pracovních dnů od okamžiku, kdy se Partner dozvěděl, že bylo proti němu zahájeno trestní stíhání pro podezření ze spáchání trestného činu dle zákona o trestní odpovědnosti právnických osob, pokud by takové stíhání mohlo mít vliv na plnění Smlouvy;
 - e) oznámit společnosti CETIN zahájení insolvenčního řízení nebo vstup do likvidace ve lhůtě nejpozději 5 (pěti) pracovních dnů od okamžiku, kdy se Partner o takové skutečnosti dozvěděl.
- 7.5. CETIN přijal a dodržuje interní korporátní compliance program navržený tak, aby byl zajištěn soulad činnosti CETINu s platnými a účinnými právními předpisy, pravidly etiky a morálky, a zahrnující opatření, jejichž cílem je předcházení a odhalování porušování uvedených předpisů a pravidel (program Corporate Compliance - <https://www.cetin.cz/corporate-compliance>).

Partner (a jakákoliv fyzická nebo právnická osoba, která s ním spolupracuje a kterou využívá pro plnění povinností ze Smlouvy nebo v souvislosti s jejím uzavřením a realizací, tj. pracovníci, zástupci nebo externí spolupracovníci) ctí a dodržuje platné a účinné právní předpisy včetně mezinárodních smluv, základní morální a etické principy. Partner odmítá jakékoliv deliktní jednání a tohoto se zdržuje. Partner prohlašuje, že podle jeho nejlepšího vědomí a svědomí on ani žádný jeho pracovník, zástupce nebo externí spolupracovník neporušili v souvislosti s uzavřením Smlouvy žádný platný a účinný právní předpis. Partner prohlašuje, že jeho činnost je legální a veškeré jeho prostředky pocházejí výhradně z legálních zdrojů.

Partner je povinen činit veškerá náležitá opatření a vyvíjet co největší úsilí, aby zabránil tomu, že on nebo jakýkoli jeho pracovník, zástupce nebo externí spolupracovník poruší v souvislosti s realizací Smlouvy jakýkoliv platný a účinný právní předpis.

Aniž by byla dána jakákoliv souvislost s předmětem činnosti dle Smlouvy, Partner prohlašuje, že uplatňuje a bude uplatňovat veškerá náležitá opatření a že vyvíjí a bude vyvíjet co největší úsilí, aby v rámci jeho činnosti nebo zájmu nedošlo k jednání nebo situaci, která by způsobila takové významné ohrožení nebo narušení jeho reputace, jež by mohlo mít negativní dopad na reputaci s ním spolupracujících subjektů.

Vystupuje-li Partner pro CETIN nebo jeho jménem, dává dodržování uvedených zásad najevo.

8 Ceny a účtování

- 8.1. **[Úplata za Velkoobchodní služby]** Za Velkoobchodní služby obdržené podle Smlouvy bude Partner platit společnosti CETIN úplatu dle Přílohy 5. Úplata zahrnuje periodické ceny a jednorázové ceny.
- 8.2. **[Splatnost]** Ceny budou splatné v termínech stanovených v Příloze 6, pokud není písemně dohodnuto jinak.
- 8.3. **[Vyloučení směnky]** Pro vyloučení pochybností se ujednává, že ke splnění peněžitého dluhu podle Smlouvy nelze použít směnku.
- 8.4. **[Změna cen Velkoobchodních služeb]** Společnost CETIN si vyhrazuje právo jednostranné změny cen za Velkoobchodní služby poskytované dle Smlouvy, a to s účinností k datu, které sama určí. Každá změna dle předchozí věty bude Partnerovi sdělena nejpozději 40 (čtyřicet) kalendářních dní před datem účinnosti nových cen, a to doručením písemného oznámení (včetně elektronické pošty) o změně Smlouvy zaslaného osobě označené jako „osoba odpovědná za společnost“ v bodu 1 Přílohy 9. Pokud

taková změna znamená zhoršení podmínek pro Partnera (zvýšení cen), bude oznámena nejpozději 2 (dva) měsíce před datem účinnosti této změny způsobem uvedeným výše. V případě, že Partner nebude mít zájem Velkoobchodní služby za zvýšenou cenu odebrat, má právo Smlouvu v dotčeném rozsahu písemně vypovědět nejpozději 10 (deset) kalendářních dní před nabytím účinnosti nových cen, přičemž poskytování příslušných Velkoobchodních služeb bude ukončeno ke dni účinnosti nových cen. V případě, že Partner nevyužije svého práva Smlouvu vypovědět při změně ceny, má se za to, že se změnou ceny souhlasí.

- 8.5. **[Ceny s DPH]** Veškeré ceny ve Smlouvě a v jejích přílohách jsou uvedeny bez daně z přidané hodnoty (DPH), pokud není uvedeno jinak.
- 8.6. **[Postupy placení]** Strany hradí své pohledávky vůči druhé Straně postupem stanoveným v Příloze 6 (Účtování a placení).
- 8.7. **[Zákaz zápočtu]** Není-li výslovně dohodnuto jinak, Strany nejsou oprávněny jednostranně započítat své pohledávky vzniklé na základě Smlouvy vůči pohledávkám Strany vzniklým na základě Smlouvy nebo jiné smlouvy.
- 8.8. **[Zadržovací právo]** Pro vyloučení pochybností; Partner není oprávněn pozastavit, využít zadržovacího práva, ani jinak podmínit plnění svých peněžitých dluhů dle Smlouvy.
- 8.9. **[Zajištění dluhu]** K zajištění plateb ze strany Partnera dle Smlouvy Partner poskytne před zahájením plnění CETINu dle Smlouvy zajištění dluhu. Podmínky a způsob výpočtu tohoto zajištění jsou uvedeny v Příloze 8.

9 Práva duševního vlastnictví

- 9.1. **[Výhrada licence]** Ustanovení Smlouvy se nedotýkají práv Stran na duševní vlastnictví a samy o sobě nezakládají žádnou výslovnou nebo nepřímo licenci nebo převod práv k duševnímu vlastnictví z jedné Strany na druhou. Vznikne-li v průběhu plnění dle Smlouvy věc, která podléhá ochraně dle právních předpisů upravujících práva k duševnímu vlastnictví a jeho využívání, budou práva k jejímu užívání předmětem samostatné smlouvy mezi Stranami, které takovou smlouvu dohodnou a uzavřou v dobré víře.
- 9.2. **[Ochrana práv]** Každá Strana zajistí, aby poskytování jejích služeb druhé Straně neporušovalo žádná majetková práva třetí strany, ani práva duševního vlastnictví. Pokud je pro Stranu v souvislosti s užíváním poskytovaných služeb nutná licence nebo jiné oprávnění druhé Strany, druhá Strana tuto licenci nebo oprávnění udělí na základě příslušných práv duševního vlastnictví. Taková licence nebo oprávnění bude poskytnuta za úplatu, a to za podmínek, na kterých se Strany dohodnou.

10 Odpovědnost a náhrada škody

- 10.1. Odpovědnost za škodu
 - a) **[Prevence škod]** Strany jsou povinny předcházet možným škodám, a to v souladu s právními předpisy jak samostatně, tak v součinnosti s druhou Stranou.
 - b) **[Náhrada újmy]** Způsobí-li Strana porušením ustanovení Smlouvy nebo povinností z právních předpisů druhé Straně újmu, bude odpovědná za její náhradu v souladu s obecně závaznými právními předpisy. Náhrada škody se poskytuje v rozsahu odpovídajícím výši tzv. skutečné škody s výjimkou ušlého zisku, není-li výslovně dohodnuto jinak. Důsledkem omezení dle předchozí věty není omezení náhrad škody a nemajetkové újmy pro případy, kdy zákon dohodu o takovém omezení nedovoluje.

Smluvní strany považují v průběhu kalendářního roku za maximální předvídatelnou výši veškerých škod a nemajetkových újem vzniklých v souvislosti se závazkem založeným touto Smlouvou částku,- Kč (slovy: korun českých).

10.2. Vyšší moc

- a) **[Vyloučení odpovědnosti]** Žádná ze Stran neodpovídá za škodu způsobenou porušením svých povinností vyplývajících ze Smlouvy, bylo-li způsobeno okolnostmi vylučujícími odpovědnost ve smyslu § 2913 odst. 2 Občanského zákoníku. Událostmi, které lze považovat za okolnosti vylučující odpovědnost jsou zejména války, vojenská intervence, občanské nepokoje, teroristické útoky, blokády, povstání, výtržnosti, epidemie, karanténní omezení, živelné pohromy a zemětřesení. Za události vylučující odpovědnost se považují rovněž tzv. hackerské útoky.
- b) **[Informační povinnost]** Dotčená Strana se zavazuje bezodkladně informovat druhou Stranu, že okolnosti vylučující odpovědnost jí brání anebo v bezprostřední budoucnosti mohou bránit v plnění povinností dle Smlouvy.

10.3. Smluvní pokuty

- a) Strana, která poruší Smlouvu, je povinna uhradit druhé Straně smluvní pokutu upravenou v Příloze 7.
- b) Pro vyloučení pochybností, uhrazení smluvní pokuty nezbavuje Stranu, která smluvní pokutu uhradila povinnosti plnit všechny závazky dle Smlouvy. Zaplacením smluvní pokuty zaniká nárok na náhradu škody, pokud není v Příloze 7 výslovně stanoveno jinak.

11 Přerušení poskytování Velkoobchodních služeb

11.1. **[Neprodlené přerušení Velkoobchodních služeb]** CETIN je oprávněn přerušit poskytování Velkoobchodních služeb (zcela nebo zčásti) bez předchozího oznámení v případech:

- a) ohrožení života nebo zdraví nebo takové škody na majetku či majetkových právech, že by její výše zjevně přesáhla škodu způsobenou přerušením poskytování Velkoobchodních služeb;
- b) kdy by došlo, nebo mohlo dojít, k narušení bezpečnosti nebo integrity Sítě CETIN;
- c) kdy se jedná o zneužití Velkoobchodní služby vedoucí k finančnímu poškození společnosti CETIN nebo jiného podnikatele;
- d) krizových situací, zejména za branné pohotovosti státu, živelných pohrom, epidemií;
- e) v ostatních případech za podmínek stanovených obecně závaznými právními předpisy.

11.2. **[Přerušení Velkoobchodních služeb po oznámení]** CETIN je oprávněn přerušit poskytování Velkoobchodních služeb (zcela nebo zčásti) po předchozím oznámení v případě podstatného porušení Smlouvy Partnerem. Právo společnosti CETIN na odstoupení od Smlouvy a další práva CETINu tím nejsou dotčena.

11.3. **[Přerušení Velkoobchodních služeb po oznámení II]** CETIN je oprávněn přerušit poskytování Velkoobchodních služeb (zcela nebo zčásti) po předchozím oznámení a na dobu nezbytně nutnou v případech:

- a) nezbytných přestaveb technického zařízení;
- b) měření; nebo
- c) při odstraňování Poruch a v podobných nezbytných případech.

- 11.4. **[Obnovení Velkoobchodních služeb]** Pominou-li důvody přerušení Velkoobchodních služeb, bude poskytování přerušených Velkoobchodních služeb obnoveno bez zbytečného odkladu.
- 11.5. **[Přerušení obsluhy Tier 3]** Společnost CETIN může v případě opakovaného nebo závažného porušení pravidel typu obsluhy Tier 3 dle Přílohy 3 přerušit využívání typu obsluhy Tier 3 nebo jednostranně rozhodnout o změně na typ obsluhy Tier 2. CETIN může v případě hromadného robotického stahování dat ze systémů IT/OSS přerušit využívání systémů IT/OSS.

12 Trvání Smlouvy a její ukončení

- 12.1. **[Doba trvání Smlouvy]** Smlouva se uzavírá na dobu neurčitou.
- 12.2. **[Způsoby ukončení Smlouvy]** Smlouva může být ukončena v plném rozsahu, v rozsahu jednotlivé kategorie Velkoobchodních služeb nebo v rozsahu Jednotlivé služby na základě:
- 12.2.1. písemné dohody obou Stran, za podmínek uvedených v takové dohodě;
- 12.2.2. písemného odstoupení ze strany CETIN pro podstatné porušení Smlouvy Partnerem, a to v rozsahu celé Smlouvy nebo Jednotlivé služby;
- 12.2.3. písemného odstoupení ze strany Partnera pro podstatné porušení Smlouvy společností CETIN, a to v rozsahu celé Smlouvy nebo Jednotlivé služby;
- 12.2.4. písemného odstoupení kterékoliv Strany, pokud dojde k pravomocnému prohlášení úpadku druhé Strany;
- 12.2.5. na základě písemné výpovědi, a to v rozsahu celé Smlouvy, Velkoobchodní služby nebo v rozsahu Jednotlivé služby. V případě vypovězení Smlouvy v rozsahu Velkoobchodní služby nebo Jednotlivé služby jsou Strany povinny plnit Smlouvu i nadále v rozsahu, který nebyl výpovědí dotčen;
- 12.2.6. nebo na základě výpovědi v souladu s ustanovením odst. 8.4 Smlouvy.
- 12.3. **[Účinnost odstoupení od Smlouvy]** Smlouva bude na základě odstoupení ukončena uplynutím doby jednoho měsíce, která začne běžet prvním dnem měsíce následujícího po doručení odstoupení druhé Straně.
- 12.4. **[Výpovědní doba]** Smlouva bude na základě výpovědi dle ustanovení odst. 12.2.5 Smlouvy ukončena uplynutím výpovědní doby 6 (šesti) měsíců, která začne běžet prvním dnem měsíce následujícího po doručení výpovědi druhé Straně. V případě výpovědi Smlouvy v rozsahu Velkoobchodní služby trvá výpovědní doba 6 (šest) měsíců. V případě výpovědi Smlouvy v rozsahu Jednotlivé služby trvá výpovědní doba 2 (dva) měsíce.
- 12.5. **[Podstatné porušení Smlouvy Partnerem]** Za podstatné porušení Smlouvy ze strany Partnera se považuje:
- neuhrazení dlužných částek Partnerem do 30 (třiceti) kalendářních dnů od data splatnosti;
 - hromadné nebo robotické kopírování dat z IT/OSS systémů ze strany Partnera;
 - závažné porušení pravidel Typu obsluhy Tier 3 dle Přílohy 3 ze strany Partnera;
 - porušení zákazu postoupit práva a povinnosti ze Smlouvy dle ustanovení odst. 19.1 Smlouvy.
- 12.6. **[Podstatné porušení Smlouvy společností CETIN]** Za podstatné porušení Smlouvy ze strany společnosti CETIN se považuje:
- neuhrazení dlužných částek do 30 (třiceti) kalendářních dnů od data splatnosti CETINem.
- 12.7. Následky ukončení Smlouvy (bez ohledu na způsob ukončení):

- a) Ukončení Smlouvy nemá vliv na práva a povinnosti Stran, které nabyly za jejího trvání, zejména na příslušná práva a povinnosti vyplývající z ustanovení odst. 16.6 a čl. 19 Smlouvy.
- b) Ukončením Smlouvy Partner ztrácí právo na přístup k Síti CETIN i právo na další Velkoobchodní služby, které mu společnost CETIN poskytuje na základě Smlouvy, pokud není ve Smlouvě určeno jinak.
- c) Strany provedou vzájemné vypořádání práv a povinností, a to nejpozději do 1 (jednoho) měsíce od ukončení Smlouvy. V rámci vzájemného vypořádání zejména Partner uhradí společnosti CETIN na základě vystavené faktury veškeré dosud neuhrazené ceny související s poskytnutím Velkoobchodních služeb a dalšího plnění, které společnost CETIN poskytla Partnerovi dle Smlouvy do okamžiku ukončení Smlouvy, nejpozději do 1 (jednoho) měsíce od ukončení Smlouvy.

13 NEOBSAZENO

14 Bezpečnost a ochrana sítě

- 14.1. **[Ochrana majetku a zdraví]** Obě Strany zajistí, aby síťová rozhraní v Koncových bodech sítě a předávacích bodech neohrozila zdraví, bezpečnost osob a nezpůsobila škodu na majetku druhé Strany. Strany se budou řídit ustanoveními Přílohy 12 a Přílohy 13.
- 14.2. Partner se zdrží:
 - a) užívání Velkoobchodních služeb způsobem, který může negativně ovlivnit provoz Sítě CETIN či jakékoli její části nebo kvalitu služeb společnosti CETIN, popř. závažným způsobem porušuje práva třetích osob;
 - b) použití Koncového zařízení nebo jiného zařízení, které ruší provoz Sítě CETIN, které není určeno pro provoz v ČR nebo které nespĺňuje technické požadavky stanovené zvláštním právním předpisem;
 - c) používání instalovaných zařízení CETINu k jiným účelům, než ke kterým byla poskytnuta, upravování jejich konfigurace;
 - d) změn nebo zásahů do technického zařízení Sítě CETIN včetně koncového bodu Sítě CETIN nebo jiného zařízení;
 - e) poškození Sítě CETIN nebo zařízení CETINu;
 - f) neoprávněných zásahů do provozních údajů, zejména signalizačních a identifikačních dat, jež by mohly mít vliv na provoz a správné směrování a účtování služeb.
- 14.3. **[Kontrola KZ]** CETIN má právo kontroly Koncového zařízení Účastníka Partnera, zejména z hlediska shody výrobku (prohlášení o shodě), druhu a typu zařízení a způsobu jeho připojení. Partner poskytne veškerou součinnost, zejména zajistí, aby smlouva Partnera s Účastníkem Partnera obsahovala odpovídající ustanovení.
- 14.4. **[Zajištění bezpečnosti]** Partner zajistí:
 - a) provedení veškerých opatření na své straně potřebných proti zneužití Velkoobchodních služeb poskytovaných na prostředcích CETINu. Je odpovědný za následky takového zneužití, pokud k němu dojde;
 - b) odpovídající opatření k řádnému zabezpečení a ochraně přístupových kódů před zneužitím.

15 Ochrana osobních údajů a důvěrnost komunikací

- 15.1. **[Ochrana osobních údajů]** V zájmu ochrany osobních, zejména provozních a lokalizačních údajů a důvěrnosti komunikací se Strany zavazují řídit se ustanoveními zákona č. 110/2019 Sb., o zpracování osobních údajů, ve znění pozdějších předpisů, ZEK, a dalších souvisejících právních předpisů.
- 15.2. **[Uchovávání údajů]** CETIN je oprávněn uchovávat provozní a lokalizační údaje a zpracovávat osobní údaje, související s poskytováním Velkoobchodních služeb, případně informace o Účastnících Partnera pro účely plnění předmětu Smlouvy.
- 15.3. CETIN neodpovídá za obsah přenášených zpráv.
- 15.4. Za účelem plnění práv a povinností vyplývajících ze Smlouvy nebo vzniklých v souvislosti se Smlouvou si Strany navzájem předávají nebo mohou předávat osobní údaje („osobní údaje“) ve smyslu čl. 4 odst. 1 Nařízení Evropského parlamentu a Rady (EU) č. 2016/679 ze dne 27. dubna 2016, o ochraně fyzických osob v souvislosti se zpracováním osobních údajů a o volném pohybu těchto údajů a o zrušení směrnice 95/46/ES (obecné nařízení o ochraně osobních údajů), („GDPR“) subjektů údajů, kterými jsou zejména zástupci, zaměstnanci nebo zákazníci druhé Strany či jiné osoby pověřené druhou Stranou k výkonu či plnění práv a povinností vyplývajících ze Smlouvy nebo vzniklých v souvislosti se Smlouvou. Přijímající Strana je tak vzhledem k předávaným osobním údajům v pozici správce.

Účelem předání osobních údajů je plnění Smlouvy. Strany prohlašují, že předávané osobní údaje budou zpracovávány pouze k naplnění tohoto účelu, a to v souladu s platnými a účinnými právními předpisy, zejména v souladu s GDPR.

Strany prohlašují, že pro předání osobních údajů druhé Straně disponují platným právním titulem v souladu s čl. 6 odst. 1 GDPR.

Strany berou na vědomí, že za účelem plnění Smlouvy může docházet k předání osobních údajů z přijímající Strany třetí osobě, zejména osobě, prostřednictvím které přijímající Strana vykonává či plní práva a povinnosti vyplývající ze Smlouvy nebo vzniklá v souvislosti se Smlouvou. Za plnění povinností ze Smlouvy se považuje zejména poskytování Služeb dle Smlouvy.

Předávající Strana zajistila nebo zajistí splnění veškerých zákonných podmínek nezbytných pro předání osobních údajů vůči subjektům údajů, zejména informuje subjekty údajů o skutečnosti, že došlo k předání konkrétních osobních údajů přijímající Straně, a to za účelem plnění Smlouvy. V případě, že přijímající Stranou je CETIN, předávající Strana seznámí subjekty údajů rovněž i s podmínkami zpracování osobních údajů, včetně rozsahu zvláštních práv subjektu údajů, které jsou uvedeny v Zásadách zpracování osobních údajů dostupných na adrese <https://www.cetin.cz/zasady-ochrany-osobnich-udaju>. Splnění povinností uvedené v tomto odstavci je předávající Strana povinna přijímající Straně na výzvu písemně doložit.

16 Důvěrnost, mlčenlivost, obchodní tajemství

- 16.1. **[Ochrana obchodního tajemství]** Strany budou považovat veškeré informace získané jednou Stranou od druhé Strany při sjednávání a plnění Smlouvy a veškeré skutečnosti tvořící obchodní tajemství podle Smlouvy za důvěrné a nebudou je poskytovat nebo zpřístupňovat třetím stranám, pokud Smlouva neurčuje jinak.
- 16.2. Výjimku z tohoto pravidla tvoří informace, které
- a) se staly všeobecně dostupnými veřejnosti bez porušení Smlouvy ze strany přijímající Strany;
 - b) v době předání přijímající Straně byly této Straně známy bez omezení;
 - c) předávající Strana písemným souhlasem zbavila těchto omezení;

- d) jsou vyžádány soudem, státním zastupitelstvím nebo věcně příslušným státním nebo správním orgánem na základě zákona;
 - e) informace o tom, že byla uzavřena Smlouva.
- 16.3. Důvěrné informace a obchodní tajemství podle Smlouvy tvoří zejména, nikoli však výlučně:
- a) Smlouva a zápisy z jednání Stran o Smlouvě a jejích přílohách; pro vyloučení pochybností, důvěrnou informací není samotná informace, že došlo k uzavření Smlouvy,
 - b) technické a ekonomické podklady a informace o Síti CETIN:
 - i. údaje o Síti CETIN a její kapacitě;
 - ii. informace o plánovaném rozvoji Sítě CETIN;
 - iii. informace a podklady o plánované výstavbě spojovacích a přenosových prostředků a telekomunikačních objektů Sítě CETIN;
 - iv. údaje o provozu v Síti CETIN,
 - c) informace o cenách;
 - d) podklady pro účtování Velkoobchodních služeb;
 - e) informace získané v rámci kontroly plnění povinností;
 - f) prognózy Partnera poskytované dle Přílohy 10.
- 16.4. Každá Strana se zavazuje používat důvěrné informace dle tohoto čl. 16 a skutečnosti tvořící obchodní tajemství druhé Strany výlučně pro plnění povinností přijímající Strany dle Smlouvy a nesmí je dále rozšiřovat, reprodukovat nebo zpřístupňovat třetí straně ani svým zaměstnancům, pokud to není nezbytně nutné k plnění povinností dané Strany dle Smlouvy; výjimku tvoří případy uvedené Smlouvou. Strany omezí počet zaměstnanců pro styk s obchodním tajemstvím a důvěrnými informacemi a přijmou účinná opatření pro zamezení úniku informací. Za porušení důvěrnosti informací jakoukoli třetí osobou, které informace (ať již porušením či bez porušení Smlouvy) předala jakákoli Strana, odpovídá tato Strana, jako kdyby důvěrnost porušila sama.
- 16.5. Strany jsou oprávněny zpřístupnit důvěrné informace a skutečnosti tvořící obchodní tajemství druhé Strany svým subdodavatelům, jejichž plnění souvisí s poskytováním služeb dle Smlouvy, přičemž zaváže takovou osobu tyto informace chránit za podmínek obdobných s podmínkami stanovenými v tomto čl. 16 Smlouvy.
- 16.6. Po ukončení Smlouvy budou veškeré materiály, dokumenty a informace tvořící obchodní tajemství, resp. důvěrné informace, v držení přijímající Strany vráceny předávající Straně nebo znehodnoceny.
- 16.7. Závazky stanovené v čl. 16 Smlouvy k ochraně skutečností, které jsou důvěrnými informacemi nebo skutečnostmi tvořícími obchodní tajemství, které byly předány přede dnem ukončení platnosti Smlouvy, platí i po ukončení platnosti Smlouvy, a to po dobu dvou let ode dne ukončení Smlouvy.
- 16.8. Společnost CETIN je oprávněna (nikoli však povinná) zveřejnit informace, že v určité lokalitě (na určité adrese, v určité obci atd.) je dostupná služba poskytovaná prostřednictvím Sítě CETIN Partnerem, i s uvedením firmy, kontaktních údajů, loga a dalších údajů Partnera. Společnost CETIN je dále oprávněna zveřejnit informace dle předchozí věty v propagačních materiálech společnosti CETIN, informujících o dostupných službách poskytovaných prostřednictvím Sítě CETIN mimo jiné Partnerem, i s uvedením firmy, kontaktních údajů, loga a dalších údajů označujících Partnera, jakož i zveřejnit tyto údaje o Partnerovi na internetových stránkách určených společnosti CETIN. Pro vyloučení pochybností je zveřejnění dle tohoto ustanovení (pokud k němu dojde) zahrnuto v ceně za Služby dle Smlouvy.

17 Změny ve Smlouvě

- 17.1. **[Požadavek písemné formy]** Změny a dodatky ke Smlouvě a k jejím přílohám jsou platné pouze v písemné formě číslovaných dodatků a jsou-li vlastnoručně podepsány oprávněnými zástupci Stran, vyjma Přílohy 9 a postupu uvedeného v ustanovení odst. 17.3 Smlouvy.
- 17.2. Příloha 9, obsahující seznam adres a kontaktních osob určených každou Stranou, může být změněna na základě písemného sdělení vlastnoručně podepsaného oprávněným zástupcem Strany doručeného druhé Straně.
- 17.3. **[Ukončení provozování Velkoobchodní služby]** V případě, že je z technologického hlediska třeba ukončit provozování Velkoobchodní služby nebo její technické varianty v Síti CETIN, zveřejní CETIN tuto informaci na svých webových stránkách a oznámí ji Partnerovi. CETIN současně s oznámením o ukončení poskytování určité Velkoobchodní služby, dílčí Velkoobchodní služby nebo její technické varianty vytvoří nabídku pro Velkoobchodní službu, dílčí Velkoobchodní službu nebo její technickou variantu, která nahrazuje ukončenou Velkoobchodní službu.
- 17.4. **[Jednotné nastavení Velkoobchodních služeb]** V případě úpravy Sítě CETIN, pokud technické systémy Sítě CETIN neumožňují odlišné nastavení pro Velkoobchodní služby a pro shodné nebo obdobné služby poskytované v Síti CETIN jiným osobám, aniž by byly vynaloženy nepřiměřené náklady, je společnost CETIN oprávněna změnit předmětnou Velkoobchodní službu, přičemž informuje Partnera v přiměřené lhůtě předem, je-li to možné s předstihem nejméně dvou měsíců.
- 17.5. **[Změna portfolia Velkoobchodních služeb]** CETIN je oprávněn rozhodnout o změně či rozšíření portfolia Velkoobchodních služeb. Taková změna musí být Partnerovi písemně oznámena nejpozději dva měsíce přede dnem platnosti a týká se pouze nově objednávaných Jednotlivých služeb.
- 17.6. Ke změně Smlouvy dle ustanovení odst. 17.3 – 17.5 Smlouvy dojde doručením písemného oznámení (včetně elektronické pošty) o změně Smlouvy zaslaného osobě označené jako „osoba odpovědná za společnost“ v bodu 1 Přílohy 9.

18 Prohlášení a záruky Stran

- 18.1. **[Záruky CETIN]** Společnost CETIN prohlašuje, že:
- je obchodní společností řádně založenou a platně existující podle právního řádu České republiky;
 - je oprávněna a má plnou právní způsobilost v souladu s obecně závaznými právními předpisy uzavřít Smlouvu a plnit své závazky, které z ní vyplývají;
 - Smlouva byla společností CETIN řádně a platně schválena a uzavřením zakládá platné, závazné a vymahatelné právní povinnosti společnosti CETIN v souladu s obecně závaznými právními předpisy;
 - k uzavření Smlouvy společnost CETIN nepotřebuje žádný další souhlas, udělení výjimky, schválení, prohlášení ani povolení jakékoli třetí osoby, ani předchozí oznámení či podání jakékoli třetí osobě nebo subjektu;
 - má zajištěny dostatečné materiální a personální zdroje na realizaci činností uvedených ve Smlouvě a na činnosti se Smlouvou související;
 - má sjednáno pojištění odpovědnosti za škodu způsobenou třetí osobě v přiměřené výši;
 - se vzhledem ke svým majetkovým poměrům nenachází v úpadku nebo v likvidaci, neprobíhá a podle nejlepšího vědomí a znalostí statutárního orgánu společnosti CETIN ani nehrozí žádné soudní, správní, rozhodčí či jiné právní řízení či jednání před jakýmkoli orgánem, které by mohlo

jednotlivě nebo v souhrnu s dalšími okolnostmi nepříznivým způsobem ovlivnit schopnost společnosti CETIN splnit jednotlivé povinnosti podle Smlouvy.

18.2. **[Záruky Partnera]** Partner prohlašuje, že:

- a) je právnickou osobou řádně založenou a platně existující podle právního řádu České republiky;
- b) je oprávněn a má plnou právní způsobilost v souladu s obecně závaznými právními předpisy uzavřít tuto Smlouvu a plnit své závazky, které z ní vyplývají;
- c) disponuje veškerými podnikatelskými oprávněními a licencemi potřebnými k realizaci předmětu Smlouvy, jakož i k poskytování plnění, které se Smlouvou souvisí;
- d) Smlouva byla orgány Partnera řádně a platně schválena a uzavřením zakládá platné, závazné a vymahatelné právní povinnosti Partnera v souladu s obecně závaznými právními předpisy;
- e) k uzavření Smlouvy Partner nepotřebuje žádný další souhlas, udělení výjimky, schválení, prohlášení, ani povolení jakékoli třetí osoby, ani předchozí oznámení či podání jakékoli třetí osobě;
- f) má zajištěny dostatečné zdroje financování na realizaci předmětu Smlouvy a dále materiální a personální zdroje na realizaci činností uvedených ve Smlouvě a na činnosti se Smlouvou související;
- g) má sjednáno pojištění odpovědnosti za škodu způsobenou třetí osobě v přiměřené výši;
- h) se nenachází vzhledem ke svým majetkovým poměrům v úpadku nebo v likvidaci, neprobíhá a podle nejlepšího vědomí a znalostí statutárního orgánu Partnera ani nehrozí žádné soudní, správní, rozhodčí či jiné právní řízení či jednání před jakýmkoli orgánem, které by mohlo jednotlivě nebo v souhrnu s dalšími okolnostmi nepříznivým způsobem ovlivnit schopnost Partnera splnit jednotlivé povinnosti podle Smlouvy.

19 Závěrečná ustanovení

- 19.1. **[Zákaz postoupení]** Žádná ze Stran není oprávněna postoupit Smlouvu nebo jednotlivá práva a povinnosti z ní vyplývající třetí straně bez předchozího písemného souhlasu druhé Strany.
- 19.2. **[Rozhodné právo]** Smlouva a veškeré právní vztahy Stran na ní založené či s ní související se řídí právem České republiky, zejména ZEK a Občanským zákoníkem.
- 19.3. **[Specifická ujednání]** Strany vylučují aplikaci následujících ustanovení Občanského zákoníku na Smlouvu: § 557 (pravidlo contra proferentem), § 1757 odst. 2 (obchodní potvrzovací dopis), § 1799 a § 1800 (doložky v adhezních smlouvách), § 1805 odst. 2 (zákaz ultra duplum), § 2000 odst. 1 (právo domáhat se zrušení závazku). Odpověď jakékoli Strany s dodatkem nebo odchylkou, není přijetím nabídky na uzavření smlouvy nebo změnu Smlouvy ve smyslu § 1740 odst. 3 Občanského zákoníku, ani když podstatně nemění podmínky nabídky. Pro vyloučení pochybností se uvádí, že žádný dluh dle Smlouvy není fixním závazkem podle § 1980 Občanského zákoníku.
- 19.4. **[Odvážná smlouva]** Pro vyloučení pochybností se uvádí, že Strany považují Smlouvu za odvážnou smlouvu a tudíž se na závazky z ní vzniklé nepoužijí ustanovení Občanského zákoníku o změně okolností (§1764 až 1766) a neúměrném zkrácení (§1793 až 1795).
- 19.5. **[Postavení Stran]** Pro vyloučení pochybností Strany výslovně potvrzují, že jsou podnikateli, uzavírají Smlouvu při svém podnikání, a na Smlouvu se tudíž neuplatní ustanovení § 1793 Občanského zákoníku (neúměrné zkrácení) ani § 1796 Občanského zákoníku (lichva).
- 19.6. **[Vyloučení zvyklostí]** Strany si nepřejí, aby nad rámec výslovných ustanovení Smlouvy byla jakákoliv práva a povinnosti dovozovány z dosavadní či budoucí praxe zavedené mezi Stranami či zvyklostí zachovávaných obecně či v odvětví týkajícím se předmětu plnění Smlouvy, ledaže je ve Smlouvě

výslovně sjednáno jinak. Vedle shora uvedeného si Strany potvrzují, že si nejsou vědomy žádných dosud mezi nimi zavedených obchodních zvyklostí či praxe.

- 19.7. **[Doručování a komunikace]** Veškerá písemná oznámení, informace a sdělení požadovaná dle Smlouvy o připojení a přístupu budou v českém jazyce a budou zaslána buď poštou, nebo elektronickou poštou na adresy kontaktních osob uvedených v Příloze 9. Toto ustanovení se nevztahuje na provozní informace vyměňované v souladu s podmínkami dle Přílohy 6, Přílohy 10, Přílohy 3. Kontaktní osoby uvedené v Příloze 9 také nejsou bez dalšího oprávněny činit jménem Stran právní jednání směřující ke změně, doplnění či zrušení Smlouvy.
- 19.8. **[Salvátorská klauzule]** Stane-li se některé ustanovení Smlouvy neplatným, neúčinným nebo nevymahatelným, nemá toto vliv na platnost, účinnost nebo vymahatelnost ostatních ustanovení Smlouvy, pokud ze Smlouvy nevyplývá, že toto ustanovení nelze od ostatního obsahu Smlouvy nebo příloh oddělit. Pro případ, že se některé ustanovení Smlouvy stane neplatným, neúčinným nebo nevymahatelným a jedná se o ustanovení oddělitelné od ostatního obsahu Smlouvy, Strany se zavazují bez zbytečných odkladů nahradit takové ustanovení ustanovením novým se stejným nebo obdobným účelem.
- 19.9. Jestliže některá Strana v určitém čase nebo opakovaně nebude požadovat plnění ustanovení Smlouvy, v žádném případě to neovlivňuje její práva toto plnění vymáhat. Jestliže jedna ze Stran promine porušení některého ustanovení Smlouvy, nebude to chápáno jako prominutí příštích porušení těchto ustanovení Stranou ani jiných porušení jiných ustanovení Smlouvy. Postupy podle tohoto ustanovení nebudou rovněž považovány za úzus nebo obchodní zvyklost.
- 19.10. Smlouva obsahuje úplné ujednání o předmětu Smlouvy a všech náležitostech, které Strany měly a chtěly ve Smlouvě ujednat, a které považují za důležité pro závaznost Smlouvy. Žádný projev Stran učiněný při jednání o Smlouvě ani projev učiněný po uzavření Smlouvy nesmí být vykládán v rozporu s výslovnými ustanoveními Smlouvy a nezakládá žádný závazek žádné ze Stran.
- 19.11. Ke Smlouvě je přiloženo 17 příloh, které jsou nedílnou součástí Smlouvy:
- Příloha 1.1: Připojení k síti v koncovém bodě
 - Příloha 1.2: Přístup k širokopásmovým službám
 - Příloha 1.3: Zvýšená servisní podpora
 - Příloha 1.4: Doplnkové funkce OSS
 - Příloha 1.5: Logistika koncových zařízení
 - Příloha 2: Definice pojmů a seznam zkratkových slov
 - Příloha 3: Pravidla a postupy
 - Příloha 4: Kvalita služby
 - Příloha 5: Ceny
 - Příloha 6: Účtování a placení
 - Příloha 7: Smluvní pokuty
 - Příloha 8: Zajištění dluhu
 - Příloha 9: Adresy a kontaktní osoby
 - Příloha 10: Očekávané objemy služeb
 - Příloha 11: Identifikace jednotek v objektech a identifikace zásuvek
 - Příloha 12: Technická specifikace
 - Příloha 13: Bezpečnost, ochrana majetku a osob
- 19.12. Není-li uvedeno v konkrétním případě jinak, v případě rozporu mezi ustanoveními příloh Smlouvy a ustanovením těla Smlouvy jsou rozhodující ustanovení v těle Smlouvy, Přílohy 2 a následně ostatních příloh.
- 19.13. Smlouva byla vyhotovena v českém jazyce ve 3 stejnopisech s platností originálu, z nichž Partner obdrží 2 vyhotovení a CETIN 1 vyhotovení.

V Praze, dne

V Praze, dne

Za společnost
CETIN a.s.:

Za společnost
.....

.....
.....,
ředitel, Obchod – služby pro masový trh,
na základě pověření

.....
.....
.....

NÁVRH



PŘIPOJENÍ K SÍTI V KONCOVÉM BODĚ PŘÍLOHA 1.1



Obsah

1	Podmínky Velkoobchodní služby.....	3
2	Zvláštní individuální technické šetření.....	4
3	Přístup k objednávkovým a podpůrným systémům (OSS).....	5
4	Objednávka práce.....	5
5	Služba instalace vnitřního rozvodu.....	5

1 Podmínky Velkoobchodní služby

- 1.1. Připojení k síti v Koncovém bodě je spojení mezi přístupovým bodem v technologickém uzlu Sítě CETIN a Koncovým bodem přístupové sítě v místě určeném Partnerem. Přístupový bod v technologickém uzlu Sítě CETIN umožňuje připojení k účastnickým portům nebo ekvivalentním zařízením, které umožňují přístup k Velkoobchodním službám. Toto připojení vytváří signálovou cestu mezi zařízením připojeným v koncovém bodě sítě a účastnickým portem nebo ekvivalentním zařízením, prostřednictvím které se umožňuje poskytování přístupu k Velkoobchodním službám.
- 1.2. Služba Připojení k síti je prostředkem poskytování Služby Přístup k širokopásmovým službám – Příloha 1.2.
- 1.3. V závislosti na typu a technické variantě přístupové služby je Služba Připojení k síti realizována v následujících variantách:
 - **přípojka STANDARD** – připojení pro poskytování širokopásmových služeb se zvolenou variantou přístupu do 55 Mbit/s (včetně) samostatně. Přípojka STANDARD je zakončená v koncovém bodě na účastnické straně standardní telefonní zásuvkou nebo jejím ekvivalentem nebo rozhraním Ethernet v závislosti na použité technologii.
 - **přípojka PREMIUM** – připojení pro poskytování širokopásmových služeb se zvolenou variantou přístupu nad 55 Mbit/s do 105 Mbit/s samostatně. Přípojka PREMIUM je zakončená v Koncovém bodě na účastnické straně standardní telefonní zásuvkou nebo jejím ekvivalentem nebo rozhraním Ethernet v závislosti na použité technologii.
 - **přípojka SUPERFAST** – připojení pro poskytování širokopásmových služeb se zvolenou variantou přístupu nad 105 Mbit/s do 263 Mbit/s prostřednictvím metalické přístupové sítě a do 1000 Mbit/s prostřednictvím optické přístupové sítě samostatně. Přípojka SUPERFAST je zakončená v koncovém bodě na účastnické straně standardní telefonní zásuvkou nebo jejím ekvivalentem nebo rozhraním Ethernet v závislosti na použité technologii.
 - **přípojka FIX** – připojení pro (i) poskytování širokopásmových služeb samostatně nebo společně s dalšími technicky kompatibilními Velkoobchodními službami prostřednictvím metalické nebo optické přístupové sítě nebo (ii) samostatné poskytování Velkoobchodní služby na technologiích MSAN prostřednictvím metalické přístupové sítě. Přípojka FIX je zakončená v koncovém bodě na účastnické straně
 - standardní telefonní zásuvkou nebo jejím ekvivalentem nebo rozhraním Ethernet v závislosti na použité technologii; nebo
 - Speciálním zakončením sítě, a to vždy v případě (i) Bondingu, (ii) kdy Partner v rámci objednávky přípojky FIX požadoval tento typ koncového bodu, a to nezávisle na přístupové technologii a bez ohledu na případné budoucí změny přístupové technologie požadované Partnerem nebo provedené společností CETIN.

Typ koncového bodu sítě v daném místě je definován hodnotou atributu „Technology“, atribut „Technology“ je popsán v dokumentu Technology, který je součástí Kuchařky. Typ koncového bodu sítě v daném místě Partner ověří prostřednictvím Check/Scan
- 1.4. Společnost CETIN na základě objednávky Partnera spojí přístupovou síť s místem určeným Partnerem v objektu identifikovaném kódem RÚIAN adresy a instaluje nebo aktivuje Koncový bod a definované rozhraní v závislosti na typu dílčí služby.
- 1.5. Objednání Jednotlivé služby je možné pouze v případě, že je se službou současně objednána některá ze služeb přístupu uvedená v bodě 1.2. Společnost CETIN vyvine maximální úsilí k sestavení požadovaného dílčího typu Připojení, které bude vyhovovat požadovanému typu přístupu.

1.6. Společnost CETIN zřídí Službu Připojení ukončenou Koncovým bodem sítě v prostorách Účastníka Partnera, a to:

- v případě bytové jednotky v Bytovém domě u vchodu do bytové jednotky, nebo
- v případě Rodinného domu v místě nacházejícím se nejbliže od dostupného vhodného bodu Sítě CETIN,
- v případě Nebytového prostoru v místě nacházejícím se nejbliže od dostupného vhodného bodu Sítě CETIN.

V případě aktivního Koncového bodu sítě bude Koncový bod Služby Připojení zřízen u nejbližší vhodné elektrické zásuvky nacházející se v Rodinném domě/v bytové jednotce v Bytovém domě/v Nebytovém prostoru.

V případě, že pro účely zřízení Služby Připojení je třeba provést instalační práce v nákladech vyšších, než jsou náklady na instalační práce v rozsahu (délce) 30 m pro nově instalované vedení v místě zřízení Služby Připojení a Partner nemá objednanou službu dle článku 5 této přílohy, je společnost CETIN oprávněna po Partnerovi požadovat úhradu nákladů nad rámec nákladů na instalační práce v rozsahu (délce) 30 m pro nově instalované vedení v místě zřízení Služby Připojení.

Pokud bude Účastník Partnera požadovat umístění Koncového bodu sítě v jiném místě, je k provedení takového umístění nezbytné, aby (i) Partner předem objednal službu dle článku 5 této přílohy nebo (ii) předem jinak umožnil společnosti CETIN poskytnout službu dle článku 5 této přílohy.

V případě, že Účastník Partnera neumožní zřízení Služby Připojení ukončené Koncovým bodem sítě:

- v případě bytové jednotky v Bytovém domě u vchodu do bytové jednotky, nebo
- v případě Rodinného domu v místě nacházejícím se nejbliže od dostupného vhodného bodu Sítě CETIN,
- v případě Nebytového prostoru v místě nacházejícím se nejbliže od dostupného vhodného bodu Sítě CETIN,

a Partner předem neobjednal službu dle článku 5 této přílohy ani jinak předem neumožnil společnosti CETIN poskytnout službu dle článku 5 této přílohy, pak společnost CETIN Službu Připojení nezřídí a Partnerovi bude účtována smluvní pokuta dle Přílohy 7 článek 4 písm. f).

1.7. Společnost CETIN neposkytne Jednotlivou službu, pokud není příslušná přístupová síť přivedena do objektu Účastníka Partnera identifikovaného kódem RÚIAN adresy nebo jinými dohodnutými souřadnicemi, pokud kód RÚIAN není přidělen, nebo pokud existující technické prostředky Sítě CETIN nemají pro požadované připojení dostatečnou kapacitu nebo nemají odpovídající technické parametry.

1.8. Konkrétní Jednotlivé služby se v závislosti na požadované úrovni služeb dle ustanovení odst. 5.1 Smlouvy zařazují do skupiny A, B nebo C. Partner může zařadit do skupiny A maximálně 5 % služeb Připojení, do skupiny A a B dohromady maximálně 20 % služeb. Služby, které nejsou zařazeny do skupiny A nebo B, jsou zařazeny do skupiny C. Úroveň obsluhy určuje zvláštní podmínky doby zřízení služeb a odstraňování poruch. Do výpočtu se zařazují všechna Připojení, jež byla kdykoliv v daném měsíci aktivní.

2 Zvláštní individuální technické šetření

2.1. V případě uvedeném v ustanovení odst. 1.7. výše nabízí CETIN na vyžádání Partnera provedení tzv. Individuálního technického šetření, které určí finanční, časové a další podmínky, které umožní realizaci Připojení i v situaci uvedené v ustanovení odst. 1.7. výše.

3 Přístup k objednávkovým a podpůrným systémům (OSS)

- 3.1. Přístup k OSS je podrobněji definován v Příloze 3 a případně v Příloze 1.4, pokud ji Partner využije. Prostřednictvím přístupu k OSS jsou pro Partnera zajištěny:
- dotazy na dostupnost služby Připojení v konkrétním místě určeném Partnerem,
 - zpracování objednávky,
 - hlášení poruchy a dotazy na průběh opravy.

4 Objednávka práce

Slouží pro realizaci požadavků na činnosti, které jsou nad rámec standardního procesu zřízení služby jako např.:

- technické práce (na službě)
- instalace KZ (na službě)
- místní šetření u zákazníka (bez vazby na službu)
- vybudování vnitřních rozvodů (bez vazby na službu)
- instalace vnitřního rozvodu v Nebytových prostorech, viz odst. 5.3 níže
- úprava místní sítě (bez vazby na službu)

5 Služba instalace vnitřního rozvodu

- 5.1. Služba Instalace vnitřního rozvodu v bytové jednotce v Bytovém domě

Služba Instalace vnitřního rozvodu v bytové jednotce v Bytovém domě umožní zástupci CETINu v rámci provedení výkonu CETINu v prostorách Účastníka Partnera změnit umístění předávacího bodu CETINu definovaného v článku 1.6. této přílohy dle požadavku Účastníka Partnera nebo jeho oprávněného zástupce. Uvedená služba bude účtována dle Přílohy 5 odst. 1.1.4, položka 1.1.22.

- 5.2. Služba Instalace vnitřního rozvodu v Rodinném domě

Služba Instalace vnitřního rozvodu v Rodinném domě umožní zástupci CETINu v rámci provedení výkonu CETINu v prostorách Účastníka Partnera změnit umístění předávacího bodu CETINu definovaného v článku 1.6. této přílohy dle požadavku Účastníka Partnera nebo jeho oprávněného zástupce. Uvedená služba bude účtována dle Přílohy 5 odst. 1.1.4, položka 1.1.23.

- 5.3. Služba Instalace vnitřního rozvodu v Nebytových prostorech

Služba Instalace vnitřního rozvodu v Nebytových prostorech bude poskytnuta jako Objednávka práce, viz výše, a umožní zástupci CETINu v rámci provedení výkonu CETINu v prostorách Účastníka Partnera změnit umístění předávacího bodu CETINu definovaného v článku 1.6. této přílohy dle požadavku Účastníka Partnera nebo jeho oprávněného zástupce. Uvedená služba bude účtována dle Přílohy 5 odst. 1.1.5, položka 1.2.20.



**PŘÍSTUP
K ŠIROKOPÁSMOVÝM
SLUŽBÁM
PŘÍLOHA 1.2**

MÁJ 2020

Obsah

1	Přehled Služeb	3
2	Služba VULA CA	4
3	Upgrade Služby VULA CA.....	7
4	Služba VULA NNI	7
5	Změny v topologii Sítě CETIN (sub-tending)	8
6	Přístup k objednávkovým a podpůrným systémům (OSS).....	8
7	Testování a testovací Přístupy	8

1 Přehled Služeb

1.1. Popis Služby

Předmětem služby Přístup k širokopásmovým službám je poskytnutí přístupu k Síti CETIN pro Partnera za účelem poskytování veřejně dostupných služeb elektronických komunikací.

1.2. Služby Přístupu

1.2.1. Služba Přístup k širokopásmovým službám obsahuje základní dílčí varianty Přístupu:

- a) **Přístup DSL VULA CA** je základním komunikačním prvkem pro připojení Účastníka Partnera k Síti CETIN využívající DSL technologie na kovovém přístupovém vedení včetně topologie FTTC/VDSL, případně FTTC/VDSL + vectoring, a je ohraničen Koncovým bodem sítě na straně jedné a Hraničním bodem do příslušné služby na straně druhé. Nelze využít ve spojení se službou Připojení k síti ve variantě Přípojka FIX.
- b) **Přístup Optical VULA CA** je základním komunikačním prvkem pro připojení Účastníka Partnera k Síti CETIN využívající optické přístupové sítě v topologii FTTB nebo FTTH a je ohraničen Koncovým bodem sítě na straně jedné a Hraničním bodem do příslušné služby na straně druhé. Nelze využít ve spojení se službou Připojení k síti ve variantě Přípojka FIX.
- c) **Přístup FLY** je základním komunikačním prvkem pro připojení Účastníka Partnera k Síti CETIN využívající optické či metalické přístupové sítě různých topologií s přenosovou rychlostí pro tento typ Přístupu dle ustanovení odstavce 2.7. této přílohy a je ohraničen Koncovým bodem sítě na straně jedné a Hraničním bodem do příslušné služby na straně druhé. Lze využít pouze ve spojení se službou Připojení k síti ve variantě Přípojka FIX.
- d) **Přístup SPRINT** je základním komunikačním prvkem pro připojení Účastníka Partnera k Síti CETIN využívající optické či metalické přístupové sítě různých topologií s přenosovou rychlostí pro tento typ Přístupu dle ustanovení odstavce 2.7. této přílohy a je ohraničen Koncovým bodem sítě na straně jedné a Hraničním bodem do příslušné služby na straně druhé. Lze využít pouze ve spojení se službou Připojení k síti ve variantě Přípojka FIX.
- e) **Přístup RUN** je základním komunikačním prvkem pro připojení Účastníka Partnera k Síti CETIN využívající optické či metalické přístupové sítě různých topologií s přenosovou rychlostí pro tento typ Přístupu dle ustanovení odstavce 2.7. této přílohy a je ohraničen Koncovým bodem sítě na straně jedné a Hraničním bodem do příslušné služby na straně druhé. Lze využít pouze ve spojení se službou Připojení k síti ve variantě Přípojka FIX.
- f) **Přístup GO** je základním komunikačním prvkem pro připojení Účastníka Partnera k Síti CETIN využívající optické či metalické přístupové sítě různých topologií s přenosovou rychlostí pro tento typ Přístupu dle ustanovení odstavce 2.7. této přílohy a je ohraničen Koncovým bodem sítě na straně jedné a Hraničním bodem do příslušné služby na straně druhé. Lze využít pouze ve spojení se službou Připojení k síti ve variantě Přípojka FIX.
- g) **Přístup START** je základním komunikačním prvkem pro připojení Účastníka Partnera k Síti CETIN využívající optické či metalické přístupové sítě různých topologií s přenosovou rychlostí pro tento typ Přístupu dle ustanovení odstavce 2.7. této přílohy a je ohraničen Koncovým bodem sítě na straně jedné a Hraničním bodem do příslušné služby na straně druhé. Lze využít pouze ve spojení se službou Připojení k síti ve variantě Přípojka FIX.
- h) **Přístup GRANT** je základním komunikačním prvkem pro připojení Účastníka Partnera k Síti CETIN využívající optické či metalické přístupové sítě různých topologií s přenosovou rychlostí pro tento typ Přístupu dle ustanovení odstavce 2.7. této přílohy a je ohraničen Koncovým bodem sítě na straně jedné a Hraničním bodem do příslušné služby Internet IP VPN nebo VoBB VPN na straně druhé. Lze využít pouze ve spojení se službou Připojení k síti ve variantě Přípojka FIX.

- 1.2.2. VULA NNI se rozumí předávací rozhraní z prvního CO DSLAM (CO – Central Office) do datové sítě Partnera služeb na bázi protokolu Ethernet za účelem výměny dat. Služba VULA NNI je poskytována výhradně v kombinaci se samostatnou službou Fyzická kolokace nebo Jiné technické řešení dle podmínek služby Kolokace. Rozhraní VULA NNI je technicky realizováno formou patchpanelu s Ethernet zásuvkou, který je umístěn v kolokačním prostoru.

2 Služba VULA CA

- 2.1. Konkrétní technické vlastnosti Připojení v kombinaci s technickými vlastnostmi Přístupu DSL VULA CA nebo Optical VULA CA určují pro každý jednotlivý případ maximální dosažitelnou synchronizační přenosovou rychlost pro Účastníka Partnera. V závislosti na maximální dosažitelné přenosové rychlosti přenosu dat směrem k Účastníkovi Partnera (download) je Služba VULA CA poskytována ve variantách:
- STANDARD** pro přenosové rychlosti do 55 Mbit/s včetně,
 - PREMIUM** pro přenosové rychlosti do 110 Mbit/s včetně,
 - SUPERFAST** pro přenosové rychlosti i) do 273 Mbit/s včetně pro varianty služby DSL CA a ii) do 1000 Mbit/s včetně pro varianty služby Optical CA,
 - FIX** pro přenosové rychlosti do 1000 Mbit/s včetně.
- 2.2. Přístup DSL VULA CA je poskytován prostřednictvím Připojení přípojka STANDARD, přípojka PREMIUM, přípojka SUPERFAST dle Přílohy 1.1 – Připojení k síti v koncovém bodě.
- 2.3. Přístup Optical VULA CA je poskytován prostřednictvím Služby Připojení přípojka STANDARD, přípojka PREMIUM, přípojka SUPERFAST dle Přílohy 1.1 – Připojení k síti v koncovém bodě sítě připojení k síti.
- 2.4. Přístup FLY, SPRINT, GRANT, RUN, GO a START je poskytován pouze prostřednictvím Připojení přípojka FIX dle Přílohy 1.1 – Připojení k síti v koncovém bodě.
- 2.5. Jednotlivé služby se v závislosti na požadované úrovni obsluhy zařazují do skupiny A, B nebo C dle zvolené skupiny příslušného Připojení.
- 2.6. Společnost CETIN neposkytne Jednotlivou službu VULA CA, pokud:
- není možné realizovat podmiňující službu Připojení,
 - pokud existující technické prostředky Sítě CETIN nemají pro požadované připojení dostatečnou kapacitu,
 - neodpovídají technické parametry požadované pro službu,
 - pokud zvolená služba není technicky slučitelná s jinou službou využívající stejného Připojení
- 2.7. Partner volí u Připojení přípojka STANDARD, PREMIUM a SUPERFAST pro každého Účastníka Partnera právě jednu variantu Přístupu o požadované nominální přenosové rychlosti. Podporovanou přístupovou technologii a podporovaný přístupový protokol určuje Partner na základě technologických parametrů.

Kategorie	Varianta Přístupu DSL VULA CA	Přenosová rychlost na fyzické vrstvě (k Účastníkovi Partnera /od Účastníka Partnera)*	Podporovaná přístupová technologie	Podporovaný přístupový protokol
STANDARD	DSL A 2	1344/154 až 2048/256 kb/s	ADSL/ADSL2+	PPPoE
	DSL A 6	4032/308 až 6144/512 kb/s	ADSL/ADSL2+	PPPoE
	DSL A 8	6145/308 až 8192/512 kb/s	ADSL2+	PPPoE
	DSL A 16	13120/461 až 16384/768 kb/s	ADSL2+	PPPoE
	DSL V 2	1344/154 až 2048/256 kb/s	VDSL2	PPPoE
	DSL V 8	5376/308 až 8192/512 kb/s	VDSL2	PPPoE
	DSL V 20	13/1,22 až 24/2 Mb/s	VDSL2	PPPoE
	DSL V 40	32/3 až 55/5 Mb/s	VDSL2	PPPoE
PREMIUM	DSL V 80	65/6 až 110/10 Mb/s	VDSL2	PPPoE
SUPERFAST	DSL V 250	163/15 až 273/25 Mb/s	VDSL3	PPPoE
Kategorie	Varianta Přístupu Optical VULA CA	Přenosová rychlost na fyzické vrstvě (k Účastníkovi Partnera /od Účastníka Partnera)*	Podporovaná přístupová technologie	Podporovaný přístupový protokol
STANDARD	Optical 20	až 24/2 Mb/s	100BaseT/1000 BaseT	PPPoE
	Optical 40	až 55/5 Mb/s	100BaseT/1000 BaseT	PPPoE
PREMIUM	Optical 100	až 100/10 Mb/s	100BaseT/1000 BaseT	PPPoE
SUPERFAST	Optical 250	až 250/25 Mb/s	1000BaseT	PPPoE
	Optical 500	až 500/50 Mb/s	1000BaseT	PPPoE
	Optical 750	až 750/75 Mb/s	1000BaseT	PPPoE
	Optical 1000	až 1000/100 Mb/s	1000BaseT	PPPoE

* Uvedenou Přenosovou rychlost na fyzické vrstvě (k Účastníkovi Partnera /od Účastníka Partnera) je Partner oprávněn zvolit ode dne účinnosti této přílohy (i) u Služeb zřízených ode dne účinnosti této přílohy, (ii) u Služeb zřízených před účinností této přílohy, u nichž Partner požádá o změnu varianty

Přístupu. Přenosová rychlost na fyzické vrstvě (k Účastníkovi Partnera /od Účastníka Partnera) u Služeb zřízených před účinností této přílohy se nemění, nepožádá-li Partner o změnu varianty Přístupu.

Dochází-li ke změně přístupové technologie Jednotlivé služby z ADSL/ADSL2+ na VDSL2 anebo VDSL3, jsou pro tyto účely v zařízeních DSLAM využívány dočasné varianty služby Přístup DSL CA, tzv. migrační profily. Migrační profily využívají modulaci ADSL (G.992.5) do okamžiku detekce připojení VDSL Koncového zařízení (modemu), následně je automaticky nastavena varianta Služby Přístup DSL CA dle objednávky. Účelem využití migračního profilu je zajistit poskytování Jednotlivé služby v období od objednávky zřízení nové varianty Služby Přístup DSL CA do připojení nového Koncového zařízení (modemu) s podporou VDSL. Z důvodu případné nekompatibility koncového zařízení Účastníka Partnera s technickými vlastnostmi dané přípojky mohou být přenosové rychlosti na fyzické vrstvě (k Účastníkovi Partnera/od Účastníka Partnera) nižší než uvedené.

- 2.8. Partner volí u Připojení přípojka FIX pro každého Účastníka Partnera požadovanou přenosovou rychlost výběrem konkrétního Přístupu. Použitou přístupovou technologií a přístupový protokol volí společnost CETIN tak, aby přenosová rychlost požadovaná Partnerem nebo Účastníkem Partnera byla dodána v nejvyšší možné technologické kvalitě aktuálně dostupné v Síti CETIN pro daného Účastníka Partnera s ohledem na technologická omezení dané lokality.

Kategorie	Varianta Přístupu	Přenosová rychlost na fyzické vrstvě (k Účastníkovi Partnera /od Účastníka Partnera)*	Podporovaná přístupová technologie	Podporovaný přístupový protokol
FIX	START	1,3/0,2 až 24/2 Mb/s	ADSL/ADSL2+/VDSL2/1000BaseT	PPPoE
	GO	32/3 až 55/5 Mb/s	VDSL2/1000BaseT	PPPoE
	RUN	65/6 až 110/10 Mb/s	VDSL2/1000BaseT	PPPoE
	GRANT	91/28 až 110/33 Mb/s	VDSL2/1000BaseT	PPPoE
	SPRINT	163/15 až 273/25 Mb/s	VDSL2/VDSL3/1000BaseT	PPPoE
	FLY	až 1000/100 Mb/s	1000BaseT	PPPoE

* Uvedenou Přenosovou rychlost na fyzické vrstvě (k Účastníkovi Partnera /od Účastníka Partnera) je Partner oprávněn zvolit ode dne účinnosti této přílohy (i) u Služeb zřízených ode dne účinnosti této přílohy, (ii) u Služeb zřízených před účinností této přílohy, u nichž Partner požádá o změnu varianty Přístupu. Přenosová rychlost na fyzické vrstvě (k Účastníkovi Partnera /od Účastníka Partnera) u Služeb zřízených před účinností této přílohy se nemění, nepožádá-li Partner o změnu varianty Přístupu.

- 2.9. V případě použití Přístupu DSL VULA CA CETIN konfiguruje požadovanou variantu přenosové rychlosti, vzhledem k technickým omezením v přístupové síti vždy na nejbližší dostupný technický rychlostní profil zařízení DSLAM tak, aby docházelo k nejmenšímu možnému odstupu nominální přenosové rychlosti vůči objednané variantě Přístupu. Partner souhlasí, že takto určený odstup není vadou Přístupu nebo Služby. V případě použití přípojky FIX s Přístupy s některým z Přístupů FLY, SPRINT, GRANT, RUN, GO a START CETIN konfiguruje požadovanou variantu přenosové rychlosti, vzhledem k technickým omezením v přístupové síti vždy na nejbližší dostupný technický rychlostní profil zařízení DSLAM tak, aby docházelo k nejmenšímu možnému odstupu nominální přenosové rychlosti vůči objednané variantě Přístupu. Partner souhlasí, že takto určený odstup není vadou Přístupu nebo služby Přístupu k širokopásmovým službám. Z důvodu případné nekompatibility koncového zařízení Účastníka Partnera s technickými vlastnostmi dané přípojky mohou být přenosové rychlosti na fyzické vrstvě (k Účastníkovi Partnera/od Účastníka Partnera) nižší než uvedené.

- 2.10. Služba ve variantě PREMIUM a SUPERFAST se technicky realizuje zejména s využitím technologie FTTC/VDSL + vectoring, FTTB nebo FTTH.
- 2.11. Partner si sám řídí efektivní rychlost služby poskytované Partnerem Účastníkovi Partnera definováním vlastních pravidel Fair User Policy a zejména stanovením příslušných parametrů ostatních částí služby Přístup k širokopásmovým službám stanovujících nominální přenosové rychlosti datového toku; výjimkou jsou adresy, které jsou označeny specifickým parametrem DOT (definovaným v Příloze 2), na kterých nelze poskytovat Službu s nižší rychlostí než 30 Mbit/s.

3 Upgrade Služby VULA CA

- 3.1. **[CETIN provádí Upgrade]** V návaznosti na upgrade Sítě CETIN provádí společnost CETIN průběžně upgrade („Upgrade“) pro Jednotlivé služby VULA CA.
- 3.2. **[Oznámení Upgrade]** Společnost CETIN oznámí Partnerovi v předstihu minimálně 6 měsíců způsobem umožňující vzdálený přístup předběžnou informací o připravovaném Upgrade obsahující seznam oblastí, ve kterých bude proveden Upgrade, bez specifikace Jednotlivých Služeb, kterých se bude Upgrade týkat. Společnost CETIN poté v předstihu minimálně 2 měsíců oznámí Partnerovi, u kterých Jednotlivých Služeb využívaných Partnerem dojde k navýšení dosažitelné přenosové rychlosti. Oznámení bude pro konkrétní ID Připojení obsahovat informaci o nově dostupných přenosových rychlostech, technických, organizačních a dalších podmínkách, za kterých může Partner navýšit přenosové rychlosti pro Účastníky Partnera a za kterých dojde k minimálnímu nebo žádnému přerušení poskytování služby. V případě, že Upgrade může vyvolat nezbytnost výměny nebo úpravy koncového zařízení Účastníků Partnera, upozorní společnost CETIN na tuto skutečnost v rámci oznámení.
- 3.3. **[Úprava rychlosti při Upgrade]** Pokud Partner nepožádá o jiné nastavení dle ustanovení odst. 3.4 níže, nastaví společnost CETIN spolu s provedením Upgrade maximální možnou nominální přenosovou rychlost v rámci zvolené varianty Služby (STANDARD, PREMIUM, SUPERFAST nebo FIX). Pro vyloučení pochybností se výslovně sjednává, že při provedení Upgrade nedochází automaticky ke změně varianty Služby ze STANDARD na PREMIUM nebo SUPERFAST či změně Přístupů pro Připojku FIX i pokud je varianta PREMIUM nebo SUPERFAST nově dostupná.
- 3.4. **[Právo na úpravu rychlosti]** Partner má právo nejpozději 1 měsíc před provedením Upgrade Jednotlivé služby požádat společnost CETIN, aby spolu s provedením Upgrade byla provedena změna varianty služby (STANDARD, PREMIUM nebo na SUPERFAST) nebo byla nastavena jiná nominální přenosová rychlost Jednotlivé služby.
- 3.5. **[Náklady spojené s výměnou Koncových zařízení]** V případě, že v souvislosti s provedením Upgradem bude u Jednotlivé služby z technických důvodů nutné pro další poskytování Služby VULA CA vyměnit nebo upravit koncové zařízení (KZ), zajistí výměnu nebo úpravu KZ Partner na své vlastní náklady.

4 Služba VULA NNI

- 4.1. Na straně společnosti CETIN je služba VULA NNI ohraničena Ethernet rozhraním umístěným v kolokačním prostoru společnosti CETIN. Na straně Partnera je služba VULA NNI předávaná na technickém rozhraní v podobě Gigabit Ethernet.
- 4.2. Měsíční dostupnost služby VULA NNI je stanovena na 99,5 %, přičemž při zřízení služby VULA NNI není možné zvolit technické řešení umožňující zálohu spojení se sítí Partnera.
- 4.3. Pro zřízení služby VULA NNI platí zvláštní technické podmínky stanovené na základě místní dostupnosti dostatečného počtu předávacích rozhraní pro Partnera a technické realizovatelnosti dle podmínek definovaných samostatnou nabídkou Kolokace. Společnost CETIN a Partner vykonávají práce související se zřízením v dohodnutém plánu implementace, který rozděluje dodání služby VULA NNI a

Kolokace do dílčích položek včetně relevantních návazných postupů. Partner je povinen poskytnout součinnost pro realizaci připojovací trasy. Partner odpovídá za směrování IP provozu.

- 4.4. Doba dodání služby VULA NNI je závislá na možnostech a termínech fyzické výstavby vztažené k Partnerem požadovanému termínu realizace a na klimatických podmínkách v dané lokalitě.
- 4.5. Společnost CETIN nabízí následující varianty služby VULA NNI:

Typ služby VULA NNI	Použité fyzické rozhraní
VULA NNI 1Gbps	Gigabit Ethernet

5 Změny v topologii Sítě CETIN (sub-tending)

- 5.1. Z důvodu řízení kapacit, řízení efektivního směrování provozu v Síti CETIN a k zajištění smluvně definovaných kvalitativních parametrů služeb poskytovaných společností CETIN může docházet k přiřazení podřízeného DSLAM aktuálně spadajícího pod konkrétní CO DSLAM na jiný CO DSLAM tak, aby byla zajištěna především potřebná kapacita Sítě CETIN. Tím dochází ke změně připojení Služeb Účastníků Partnera z původního CO DSLAM (resp. příslušného VULA NNI) na jiný CO DSLAM (resp. jiné VULA NNI).
- 5.2. Partner je o plánované změně Sítě CETIN v dotčené lokalitě informován v předstihu 3 (tří) kalendářních měsíců.
- 5.3. Pro zajištění poskytování Služeb Účastníkům Partnera dotčených změnou v Síti CETIN může Partner v daném období vybudovat nové VULA NNI v místě CO DSLAM, kam bude dotčený DSLAM po uplynutí časové lhůty přepojen. Partner hradí veškeré náklady spojené s vybudováním VULA NNI, Kolokace a s propojením s vlastní sítí.
- 5.4. Partner poskytne v těchto případech odpovídající součinnost.

6 Přístup k objednávkovým a podpůrným systémům (OSS)

Přístup k OSS je podrobněji definován v Příloze 3 a v Příloze 1.4, pokud je Partner využije. Prostřednictvím přístupu k OSS jsou pro Partnera zejména zajištěny:

- Dotazy na dostupnost služby pro konkrétního Účastníka Partnera.
- Zpracování objednávky.
- Hlášení poruchy a dotazy na průběh opravy.

7 Testování a testovací Přístupy

- 7.1. Pro zajištění ověření správného fungování služby Přístupu dle této přílohy zřídí CETIN v nezbytném rozsahu v každém technologickém uzlu vybaveném účastnickými porty testovací Přístupy.
- 7.2. Počet Přístupů pro testování a jejich specifický dílčí typ dohodne společnost CETIN s Partnerem individuálně.
- 7.3. Testovací Přístupy budou sloužit společně CETINu i Partnerovi.
- 7.4. Cena za jednotlivé nezbytně nutné testovací Přístupy je již zahrnuta do cen služby Přístup k širokopásmovým službám a není stanovena samostatně.



ZVÝŠENÁ SERVISNÍ PODPORA PŘÍLOHA 1.3



Obsah

1	Služba Zvýšená servisní podpora	3
2	Popis služby.....	3
3	Technické a provozní podmínky služby Zvýšená servisní podpora	3
4	Sleva za nedodržení lhůty pro odstranění Poruchy.....	3

NÁVRH

1 Služba Zvýšená servisní podpora

- 1.1. Zvýšená servisní podpora je volitelnou doplňkovou službou k Službám Připojení a Přístupu. V záležitostech neupravených v této příloze se na odstraňování Poruch uplatní podmínky uvedené v Příloze 4.

2 Popis služby

- 2.1. Služba Zvýšená servisní podpora je doplňkovou službou pro Velkoobchodní služby Přístupu k širokopásmovým službám – Příloha 1.2 a zahrnuje zvláštní podmínky odstranění Poruchy Služby Přístupu a Připojení.
- 2.2. Služba Zvýšená servisní podpora se poskytuje vždy k jednotlivě určené Službě Přístupu.
- 2.3. Služba Zvýšená servisní podpora se objednává ke každé Jednotlivé službě elektronickou cestou, přičemž formát objednávky je popsán v samostatném dokumentu Kuchařka (Cookbook).
- 2.4. Zvýšená servisní podpora pro službu Přístup k širokopásmovým službám
- Typy služby Zvýšená servisní podpora:

Název	Lhůta pro odstranění Poruchy
ZSP-I 1	odstranění poruchy služby do 12 hodin.
ZSP-I 2	odstranění poruchy služby do 24 hodin.

- Minimální spolehlivost fungování Služby, u které byla zřízena Služba Zvýšená servisní podpora je za kalendářní měsíc 99,0 %. Spolehlivost fungování Služby se vyjadřuje jako procentuální dostupnost Služby Přístup DSL VULA CA, Optical VULA CA, FLY, SPRINT, RUN, GRANT, GO a START v kalendářním měsíci. Do vyjádření spolehlivosti Služby není započítán čas nezbytný pro provedení plánovaných prací a údržby souvisejících technologií zajišťujících provoz Služby a čas plánovaných odstávek sítě a souvisejících technologií.
- Jiná úroveň služby Zvýšená servisní podpora může být poskytnuta po vzájemné dohodě mezi Partnerem a CETINem. Možnost realizace, cena takového řešení a další parametry takové úrovně jsou závislé na požadovaném technickém řešení a na možnostech Partnera a CETINu.

3 Technické a provozní podmínky služby Zvýšená servisní podpora

- 3.1. V případě, že je doplňková služba Zvýšená servisní podpora objednána nikoliv současně s objednaním zřízení služby Přístupu, není CETIN povinen službu Zvýšená servisní podpora zřídit dříve než patnáct kalendářních dní od objednání této služby Zvýšená servisní podpora. CETIN je oprávněn zřízení služby Zvýšená servisní podpora odmítnout v odůvodněných případech, zejména v případě snížené spolehlivosti technických prostředků nebo ztížené dosažitelnosti místa, kde se vyskytne potenciální porucha.
- 3.2. Pro vyloučení pochybností – v období mezi objednáním a zřízením služby Zvýšená servisní podpora nepodléhá odstranění poruchy podmínkám a slevám platným pro službu Zvýšená servisní podpora, došlo-li k poruše před zřízením služby Zvýšená servisní podpora.

4 Sleva za nedodržení lhůty pro odstranění Poruchy

- 4.1. Za každý případ, kdy CETIN nedodrží lhůtu k odstranění poruchy Přístupu, u kterého je zřízena a provozována služba Zvýšená servisní podpora, náleží Partnerovi sleva dle tabulky uvedené níže.

Název	Výše slevy z ceny za službu Zvýšená servisní podpora při překročení celkové lhůty k odstranění poruchy
ZSP-I 1	<p>překročení</p> <p>do 1 h 100 Kč</p> <p>do 3 h 250 Kč</p> <p>do 9 h 500 Kč</p> <p>do 12 h 750 Kč</p> <p>více než 12 hodin 1 000 Kč</p>
	<p>Zvýšení slevy v případě současného nedodržení spolehlivosti fungování Služby 50 Kč</p>
ZSP-I 2	<p>překročení</p> <p>do 1h 100 Kč</p> <p>do 3h 200 Kč</p> <p>do 9h 300 Kč</p> <p>do 12h 450 Kč</p> <p>více než 12 hodin 600 Kč</p>
	<p>Zvýšení slevy v případě současného nedodržení parametru spolehlivosti fungování Služby 50 Kč</p>



DOPLŇKOVÉ FUNKCE OSS

PŘÍLOHA 1.4



Obsah

1	Principy poskytnutí služby	3
2	Popis dostupných funkcí.....	3
3	Technické parametry funkcí.....	5

NÁVRH

1 Principy poskytnutí služby

- 1.1. Služba Doplnkové funkce OSS je volitelná služba ke Smlouvě a obsahuje dílčí funkce Diagnostika služeb a Dekompozice služeb pro proces odstraňování Poruch. Tato služba je dostupná pouze prostřednictvím rozhraní B2B GW (SI).

2 Popis dostupných funkcí

2.1. Diagnostika služeb:

- Tato funkce umožňuje ověření stavu souvisejícího s funkcí a kvalitou jednotlivých Služeb Připojení a Přístupu nebo jejich skupin v reálném čase. Předpokládané využití je zejména v procesu odstraňování Poruch, kde zvyšuje efektivitu analýzy kořenových příčin.
- Diagnostika pro danou službu je volána na základě jednoznačného identifikátoru a dalších doplňkových parametrů, jako například typ dotčené služby.
- Funkce je dostupná pro definovaný seznam typů služeb a jejich variant technických řešení.
 - Přístup k širokopásmovým službám – Příloha 1.2

Po zavolání funkce je spuštěna řada úloh v prostředí infrastruktury CETINu, které kontrolují definované parametry pro zjištění stavu a kvality dané služby na dílčích komponentech tvořících technické řešení. Návratovými hodnotami jsou předdefinované hypotézy a zároveň množiny zdrojových parametrů a jejich hodnot:

- Hypotézy umožňují identifikaci problému napříč infrastrukturou CETINu a doporučují směrování řešení v rámci procesu Oprav Služeb, bez nutnosti pokročilého diagnostického řešení na straně Partnera.
- Zdrojové parametry a hodnoty umožňují naopak integraci diagnostických výstupů do expertních systémů Partnera, včetně možnosti definice vlastních E2E hypotéz včetně infrastruktury/služeb v odpovědnosti Partnera.

Funkce přináší Partnerovi služby:

- detailní informace o stavu služby od momentu nahlášení problému Účastníkem Partnera,
- vysoké procento odbavených stížností během prvního kontaktu,
- přesné zacílení na řešitelskou roli v rámci procesu,
- zvýšení efektivity a rychlosti procesu oprav,
- kontrola nad kvalitou poskytované služby,
- doplňkové funkce aktivní diagnostiky.

Diagnostika CETINu pokrývá následující hlavní síťové prvky (komponenty): účastnický přívod, Připojení, hlavní rozvod na ústředně, DSLAM. Jednotlivé hodnoty výstupního parametru Hypotéza korespondují s aktuálním stavem uvedených komponent, případně s kombinací jejich stavů. V uvedených schématech je u jednotlivých obsluhovaných služeb červeným ohraničením vyznačen rozsah služby Diagnostika, tj. rozsah síťových prvků, nad kterými Diagnostika provádí měření. Z výsledků jednotlivých měření je určována výsledná hypotéza (příčina poruchy). Doplňkové funkce aktivní diagnostiky jsou uvedeny v Kuchařce (Cookbook).

Schéma služby Přístup DSL CA, SPRINT, GRANT, RUN, GO A START s vyznačením rozsahu služby Diagnostika:

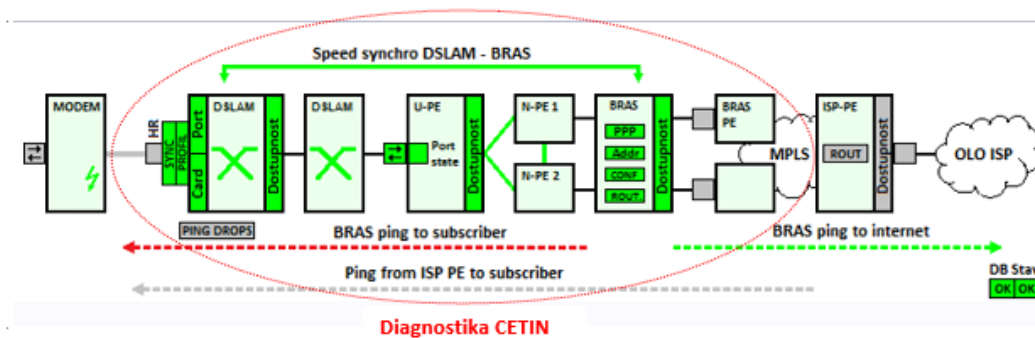
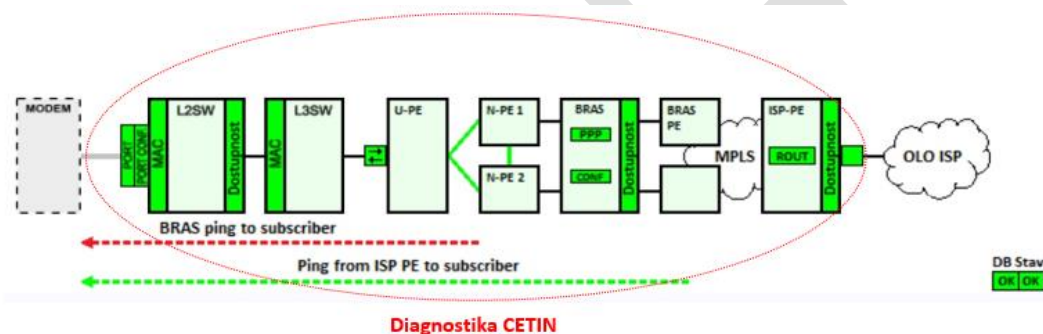


Schéma služby Přístup Optical CA, FLY, SPRINT, GRANT, RUN, GO A START s vyznačením rozsahu služby Diagnostika:



Způsob využití služby Diagnostika je definován v Příloze 3. Informace k integraci do systémů poskytovatele jsou vymezeny v samostatné příloze Kuchařka.

2.2. Dekompozice služeb:

Doplňková OSS služba Dekompozice služeb poskytuje v případě výpadku na prvku či prvcích Sítě CETIN Partnerovi přehled, které konkrétní služby Připojení a Přístupu daného Partnera jsou aktuálním výpadkem ovlivněné. Umožňuje tak Partnerovi proaktivně řídit komunikaci směrem k Účastníkům Partnera a zefektivnit SA proces zachycením Účastnických stížností a jejich podvázáním pod známé síťové výpadky již na vstupu do SA procesu.

- Tato funkce poskytuje informace formou seznamu jednotlivých služeb Připojení a Přístupu ovlivněných výpadkem na straně CETINU.
- Každý hromadný výpadek služeb je reprezentován separátním, unikátně označeným seznamem.
- Informace jsou přístupné pouze pro Služby Připojení a Přístupu daného Partnera.
- O existenci hromadného výpadku je aplikační systém poskytovatele informován specifickou notifikací a následně je umožněno volání funkce ze strany Partnera, která poskytne seznam ovlivněných služeb.
- Funkce Dekompozice služeb provádí analýzu ovlivněnosti s využitím veškerých dostupných aktuálních dat o topologických závislostech v Síti CETIN prostřednictvím systémů Network Inventory společnosti CETIN.
- Seznam bude obsahovat sadu informací relevantní pro jednoznačnou identifikaci těchto služeb.

- Vytvořené seznamy ovlivněných služeb (per Partner) jsou ukládány na dedikované úložiště a dostupné Partnerovi pod identifikátorem předaným v rámci notifikace.

Funkce přináší poskytovateli služeb především tyto benefity:

- včasná informace o existenci a rozsahu výpadků,
- možnost importu a zpracování v OSS systémech poskytovatele,
- možnost využití v self-care systémech Partnera pro řešení SA procesu,
- proaktivně řízená komunikace k Účastníkům Partnera,
- možnost spárování příchozích zákaznických stížností s daným hromadným výpadkem,
- snížení zátěže náběrových kanálů Partnera,
- zvýšení efektivity obslužného procesu, podpora analýzy kořenových příčin.

Způsob využití služby Dekompozice služeb a její procesní začlenění jsou definovány v Příloze 3 – Pravidla a postupy. Informace k integraci do systémů poskytovatele jsou vymezeny v samostatné příloze Kuchařka.

2.3. Hromadné ověření dostupnosti služeb:

Hromadné ověření dostupnosti je datová struktura shrnující základní informace o dostupnosti masových služeb nabízených společnostmi CETIN na jednotlivých adresách v České republice. Jde o neveřejné údaje určené pouze k internímu využití Partnerem v souvislosti s jeho maloobchodní nabídkou telekomunikačních služeb Účastníkům Partnera. Data zpřístupněná ve formě hromadného ověření dostupnosti přinášejí přehled síťové infrastruktury CETINu interpretované ve formě potenciálně objednatelných produktů. Zveřejněná data:

- Slouží Partnerovi především jako plánovací nástroj pro jeho geomarketingové a prodejní aktivity;
- Nejsou 100% garantována – hodnoty se mohou v čase měnit z důvodů změn v Síti CETIN či zpřesněním vyhodnocovacích algoritmů;
- Odpovídají střednědobým výhledům zveřejňovaným jako Změny v síti s předstihem až 7 měsíců;
- Jsou dostupná všem Partnerům ve stejné formě, periodě a obsahu;
- Jsou aktualizována jednou týdně a následně zveřejněna na zabezpečeném fileserveru;
- Jsou dostupná ke stažení v podobě a) bulk scan – celkový přehled dostupných objednatelných produktů na bázi všech adres objektů v České republice; b) bulk check – zpřesněný přehled individuálních kvalitativních parametrů všech aktivních přípojek konkrétního Partnera na bázi identifikátorů jednotlivých přípojek.

3 Technické parametry funkcí

Detailní technické parametry jednotlivých funkcí jsou obsaženy v dokumentu Kuchařka (Cookbook).



DEFINICE POJMŮ A ZKRATKOVÝCH SLOV PŘÍLOHA 2



Obsah

1	Definice	3
2	Použité zkratky	10

NÁVRH

1 Definice

Následující tabulka obsahuje seznam definovaných termínů, objevujících se v textu Smlouvy, a jejich význam.

Bonding	znamená fyzické spojení více metalických párů za účelem poskytnutí jedné služby.
Broadband Remote Access Server (BRAS)	znamená zařízení nebo skupina zařízení spravující IP datový provoz v rámci Oblastního sdružujícího bodu a tvoří fyzické rozhraní mezi Přístupem DSL CA a příslušnou IP VPN. Součástí každého Oblastního sdružujícího bodu je vždy alespoň jeden BRAS. Konfiguraci a nastavení BRAS řídí na žádost Partnera výhradně CETIN dle pravidel stanovených Smlouvou.
Bytový dům	znamená dům, ve kterém více než polovina podlahové plochy odpovídá požadavkům na trvalé bydlení a je k tomuto účelu určena, přičemž zároveň musí mít nejméně 4 (čtyři) bytové jednotky.
CETIN	má význam uvedený v preambuli Smlouvy.
Kuchařka (Cookbook)	znamená technický dokument pro detailní IT specifikaci elektronického rozhraní mezi CETINem a Partnerem. V případě změny dokumentu bude Partner o takové změně dostatečně včas informován.
Dekompozice služeb	znamená službu popsanou v ustanovení 2.2 Přílohy 1.4 Smlouvy.
Diagnostika služeb	znamená službu popsanou v ustanovení 2.1 Přílohy 1.4 Smlouvy.
DOT	znamená příznak přiřazený společností CETIN konkrétní adrese, na které nelze poskytovat Službu s nižší rychlostí než 30 Mbit/s. Tento příznak je součástí výstupu Operace ResourceAvailabilityInfo.speed() v rámci návratových hodnot parametrů ve struktuře GEO dle popisu v Kuchařce v kapitole 4.1.8.1.2.2 – Výstupní parametry.
Duševní vlastnictví	znamená každý patent, autorské právo, návrh, obchodní jméno, obchodní značka nebo jiné právo duševního vlastnictví (registrované či nikoli) včetně a bez omezení myšlenek, koncepcí, know-how, postupů, návrhů, specifikací, nákrešů, plánů, výkresů, diagramů, modelů a jiných obdobných informací s povahou duševního vlastnictví.

HR - Hlavní rozvod	znamená zařízení sloužící k fyzickému propojení jednotlivých účastnických vedení místní přístupové sítě s účastnickými přípojnými body zařízení spojovacích systémů. Propojení v HR je realizováno pomocí jednotlivých měnitelných propojek.
Hraniční bod	znamená hraniční bod Přístupu VULA DSL CA, VULA Optical CA, FLY, SPRINT, RUN, GRANT, GO nebo START je označení virtuálního rozhraní mezi jednotlivým Přístupem VULA DSL CA, VULA Optical CA, FLY, SPRINT, RUN, GRANT, GO nebo START a příslušným VULA NNI. Každý Přístup VULA DSL CA, VULA Optical CA, FLY, SPRINT, RUN, GRANT, GO nebo START prochází právě jedním Hraničním bodem. Hraniční bod je tvořen ethernetovým předávacím rozhraním služby VULA NNI.
Investiční akce (IA)	znamená doplnění síťové infrastruktury výstavbou sítě.
Jednotlivá služba	má význam uvedený v ustanovení 3.5 Smlouvy.
Koncový bod sítě (Koncový bod)	znamená fyzický spojovací bod, ve kterém je Účastníkovi Partnera poskytován přístup k veřejné komunikační Síti CETIN a ve kterém jsou Účastníkovi Partnera poskytovány služby Partnera za podmínek Smlouvy; v případě sítí zahrnujících komutaci nebo směrování je tento bod určen specifickou síťovou adresou, která může být spojena s číslem nebo se jménem účastníka.
Koncové telekomunikační zařízení (Koncové zařízení)	znamená přiřazený prostředek Účastníka Partnera nebo Partnera připojený ke Koncovému bodu veřejné komunikační sítě, který umožňuje nebo podporuje poskytování služeb prostřednictvím této sítě nebo služby.
Lhůty	znamenají všechny lhůty; jsou v kalendářních dnech, není-li uvedeno jinak.
Mezilehlý rozvaděč v síti	znamená zařízení sloužící k fyzickému propojení jednotlivých úseků účastnických

	vedení místní přístupové sítě (traťový, síťový nebo účastnický rozvaděč).
Migrace služby	znamená převedení jednotlivé velkoobchodní služby od poskytovatele 1 k poskytovateli 2. Též jako přechod mezi poskytovateli.
Místní ústředna	znamená telefonní ústřednu (prvek veřejné sítě elektronických komunikací), ke které jsou připojeni účastníci.
Nebytový prostor	znamená místnost nebo komplex místností, které nejsou na základě rozhodnutí stavebního úřadu určeny k bydlení, ale k jiným účelům. Jedná se zejména o komerční prostory pro podnikání, například kanceláře, obchody, dílny apod.
Občanský zákoník	znamená zákon č. 89/2012 Sb., občanský zákoník, ve znění pozdějších předpisů.
Operátor ID (OpID)	znamená třímístné číslo v rozsahu 200-999, identifikující operátora. Toto číslo přiděluje operátorům ČTÚ.
Operátor	znamená provozovatele komunikační sítě (zkr.: provozovatel sítě) - podnikatel, který zajišťuje nebo je oprávněn zajišťovat veřejnou komunikační síť nebo přiřazené prostředky.
OSI model	znamená referenční model ISO/OSI vypracovaný organizací ISO a v roce 1984 přijatý jako mezinárodní norma ISO 7498, následně kompletní text normy přijala také CCITT (International Telegraph and Telephone Consultative Committee, resp. Comité consultatif international téléphonique et télégraphique) jako doporučení X.200.
Paket, IP paket	je základní jednotka pro přenos informace v IP sítích. Skládá se ze záhlaví a datové části pro přenos informace. Záhlaví obsahuje zejména informace nutné pro směrování a doručení IP paketu jako logické adresy komunikujících systémů a informace o požadované kvalitě služby dle specifikace IETF STD-5.
Pásek	znamená technologický prvek sloužící pro ukončení kabelů a propojek v rozvaděčích.
Partner	má význam uvedený v preambuli Smlouvy.

PEW	znamená Planned Engineering Works, plánované práce nad síťovou infrastrukturou společnosti CETIN.
Porucha	znamená stav, kdy Jednotlivá služba není poskytována v souladu s požadavky Smlouvy.
Propojky	znamená převáděcí vodiče pro metalické propojení dvou bodů na rozvodu, popř. rozvaděči.
Propojovací bod (POI)	znamená rozhraní veřejné komunikační sítě pro propojování veřejných komunikačních sítí, pro které je v technických specifikacích stanoveno elektrické a fyzické provedení a přenosový a signalizační protokol.
Přenosová rychlost	základní obecné označení jednotky udává, kolik bitů informace je přeneseno za jednu sekundu. Při uvádění přenosové rychlosti je zásadní, pro kterou vrstvu OSI modelu tato informace platí. Přenosová rychlost v rámci Smlouvy je vždy uváděna na úrovni linkové vrstvy, proto rychlost na jakékoli vyšší úrovni bude vždy nižší o režii způsobenou hlavičkami paketů na jednotlivých vrstvách mezi linkovou a danou vyšší vrstvou. Označení přenosové rychlosti ve Smlouvě zkratkou 1 kb/s nebo 1 kbps označuje 1024 bit za sekundu případně 1 Mb/s nebo 1 Mbps označuje 1024 kbit (bps z anglického bit per second) základní jednotku přenosové rychlosti.
Přenosová rychlost (maximální) Maximální přenosová rychlost	znamená přenosovou rychlost datového toku, kterou lze na daných technických prostředcích dosáhnout s ohledem na jejich technologické a fyzikální limity.
Přenosová rychlost (nominální) – Nominální přenosová rychlost.	jedná se o základní označení, která udává zpravidla dosahovanou přenosovou rychlost datového toku, ke kterému se uvedená hodnota vztahuje. Nominální přenosová rychlost v rámci Smlouvy je vždy uváděna na úrovni linkové vrstvy, proto rychlost na jakékoli vyšší úrovni bude vždy nižší např. o režii způsobenou hlavičkami paketů na jednotlivých vrstvách mezi linkovou a danou vyšší vrstvou.

Přenosová rychlost (efektivní) – Efektivní přenosová rychlost.	jedná se o základní označení, které udává aktuálně dostupnou a využívanou přenosovou rychlost datového toku mezi Účastníkem Partnera a Partnerem vztahenou k úrovni měřené vrstvy a zahrnuje vždy režii způsobenou např. hlavičkami paketů na jednotlivých úrovních mezi linkovou a danou vyšší vrstvou. Hodnoty efektivní přenosové rychlostí závislé na Partnerem zvolených parametrech jednotlivých částí a zejména úrovni řízení vlastní koncové služby Partnera při poskytování služby Účastníkovi Partnera (např. pravidla Fair User Policy, kapacitní dostupnost zdrojového nebo cílového technického zařízení apod.). Efektivní přenosová rychlost je vždy nižší nebo nejvýše shodná k relevantní nominální přenosové rychlosti dané entity.
Příloha	znamená společně s příslušným číselným označením některou z příloh Smlouvy.
Přístupový kód služby	znamená přístupový kód k jiným sítím nebo službám elektronických komunikací v souladu s platným číslovacím plánem ČR.
Rodinný dům	znamená stavbu určenou pro bydlení, která má jedno nebo více podlaží (dle ČSN 73 4301 nejvýše dvě nadzemní a jedno podzemní podlaží a podkroví). Více než polovina podlahové plochy musí odpovídat požadavkům na trvalé rodinné bydlení. V Rodinném domě mohou být nejvýše tři samostatné bytové jednotky.
Rozbočovač (angl. splitter)	znamená zařízení, které rozděluje kmitočtové spektrum účastnického kovového vedení na dvě nezávislá pásma: hovorové a nadhovorové.
Service Provider	znamená partnera veřejně dostupné služby elektronických komunikační služby (zkr. poskytovatel služby). Fyzická nebo právnická osoba nabízející uživatelům komunikační služby s použitím síťových zdrojů.
Sběrný okruh (ang. backhaul)	znamená propojení zařízení Partnera v kolokační místnosti s bodem definovaným Partnerem.
Sdružená virtuální cesta	znamená souhrnnou nadřazenou virtuální privátní cestu k jednotlivým Virtuálním privátním cestám pro jeden Oblastní sdružující bod. Nominální přenosová rychlost Sdružené virtuální cesty je vždy stanovena jako prostý matematický součet Partnerem určených nominálních přenosových rychlostí pro všechny Virtuální privátní cesty příslušné k jednomu Oblastnímu sdružujícímu bodu.

Síť CETIN	má význam uvedený v preambuli Smlouvy.
Smlouva	má význam uvedený v preambuli Smlouvy.
Služba	zahrnuje jednu nebo více Velkoobchodních služeb nebo Jednotlivých služeb, dle kontextu využití tohoto výrazu ve Smlouvě či Přílohách.
Služba Připojení	zahrnuje vybrané nebo všechny Velkoobchodní služby dle ustanovení 1.3 Přílohy 1.1.
Služba Přístupu	zahrnuje vybrané nebo všechny Velkoobchodní služby dle ustanovení 1.2. a 2.1. Přílohy 1.2.
Speciální systémy	znamenají systémy se rozumějí systémy a servery v IP síti Partnera, které vzájemně komunikují protokolem TCP/IP se systémy umístěnými v IP Síti CETIN. Tyto systémy zajišťují realizaci služeb, typicky přenos autentizačních, autorizačních, administrativně-správních, účetních případně registračních dat.
Speciální zakončení sítě	znamená řešení typicky sloužící k modulaci a demodulaci signálu na ethernetový standard 1000 BaseT.
Spuštění služby	znamená přistoupení ke smlouvě o poskytování velkoobchodních služeb a aktivování systémů komunikace a realizace pro objednávání a údržbu jednotlivých služeb pro daného Partnera.
Strana	má význam uvedený v preambuli Smlouvy.
Technické šetření	znamená postup, při kterém se ověřují technické možnosti pro poskytnutí určené služby v určeném místě.
Technologický uzel sítě	znamená místo, kde CETIN soustředěně umísťuje svá technologická zařízení jako např. telefonní ústředny, DSLAMy, přenosové systémy, routery a další zařízení.
Typ obsluhy (Tier)	znamená jeden z typů obsluhy Partnera, které reflektují míru technologické a obchodní preference řídit procesní flow společnosti CETIN ve stanovených procesech.
Účastník Partnera	znamená uživatele služby elektronických komunikací, který je s jejím Partnerem ve smluvním vztahu. Účastníkem Partnera se rozumí fyzická nebo právnická osoba, která využívá, žádá službu Partnera nebo uzavřela s Partnerem smlouvu na poskytování takové služby, která i jen svojí částí využívá datové

Ukončení služby	přenosy, přístupy nebo jiné činnosti Partnerem zajišťované na základě Smlouvy. znamená deaktivaci všech procesů pro zřizování a údržbu jednotlivých velkoobchodních služeb z důvodu ukončení smlouvy o poskytování služeb.
Upgrade	má význam uvedený v ustanovení 3.1 Přílohy 1.2.
Uživatel	znamená fyzickou, nebo právnickou osobu, které je poskytována služba elektronických komunikací.
Vectoring (VDSL vectoring)	znamená metodu omezení vzájemného rušení VDSL signálu vlivem přeslechu na vzdáleném konci mezi vedeními uloženými ve společném kabelovém svazku. V praxi se počítá s rušením vzniklým během přenosu signálu od DSLAM ke koncovému příjemci. O co během přenosu z DSLAM signál vlivem přeslechu přijde, to je díky vektorování dopočteno zpět. Vektorováním je možné získat nerušený signál pro každou VDSL přípojku.
Velkoobchodní služba	má význam uvedený v ustanovení 1.1 Smlouvy.
Virtuální privátní cesta	je forma sdružení jednotlivých datových toků Účastníků Partnera do jednoho Oblastního sdružujícího bodu v IP Síti CETIN. Tato cesta využívá nominální přenosovou rychlost souhrnné Sdružené virtuální cesty transportní IP sítě určené Partnerem pro každý jednotlivý Oblastní sdružující bod. Každá jednotlivá Virtuální privátní cesta poskytuje extenzi IP sítě Partnera na infrastruktuře CETIN nutnou k realizaci služeb založených na IP protokolu a nabízených sítí Partnera Účastníkům Partnera připojených k prvkům IP Sítě CETIN a to mezi Hraničním bodem Přístupu a Hraničním směrovačem. Virtuální privátní cesta umožňuje Partnerovi oddělit datové toky jím definovaných skupin Účastníků od datových toků jeho Účastníků Partnera v jiných Virtuálních cestách a dynamicky tak řídit efektivní přenosovou rychlost jejich datových toků.
Vzdálená účastnická jednotka – (angl. Remote Subscriber Unit - RSU)	znamená předsunutou část ústředny, která využívá společný číslovací rozsah řídicí ústředny a je touto ústřednou řízena. Každá jednotka RSU je připojena k HR.

Zákaznický autorizační formulář (CAF)	znamená formulář zaslaný přejímajícímu operátorovi účastníkem při žádosti o přenesení (portování). Rovněž formulář zaslaný opouštěnému operátorovi účastníkem v souvislosti s ukončením služby a žádosti o přenesení (portování).
Změna služby	znamená objednání a provedení změny parametrů jednotlivé velkoobchodní služby.

2 Použité zkratky

Následující tabulka obsahuje seznam zkratkových slov, která se objevují v textu Smlouvy a jejich příloh.

Zkratka	Význam
ADSL	Asymetrická digitální účastnická přípojka
AP	Partner přístupu (Access Provider)
B2B	Business to Business – elektronické rozhraní pro výměnu objednávek a další komunikaci mezi podnikatelskými subjekty
BOZP	Bezpečnost a ochrana zdraví při práci
CA	Customer Access – zákaznický přístup
CAF	Účastnický autorizační formulář
CPE	Koncové zařízení
COS	Class of Service
COB	Close of Business - Konec pracovní doby
CS1	Intelligent Network Capability Set 1
ČSN	chráněné označení českých a československých technických norem
ČTÚ	Český telekomunikační úřad Ústřední správní úřad pro výkon státní správy v oblasti ve věcech stanovených zákonem, včetně regulace trhu a stanovování podmínek pro podnikání v oblasti elektronických komunikací a poštovních služeb.
DF	Distribution Frame
DSL	Digitální účastnická přípojka
E1	Představuje první řád v evropské plesiochronní digitální hierarchie (PDH)
E2E	End to End –pohled na celý proces od začátku do konce
ECTRA	European Committee for Telecommunications Regulatory Affairs
ETP	European Telecommunications Platform
ETSI	European Telecommunications Standardisation Institute
EU	Evropská unie
FEXT	Rušení přeslechem na vzdáleném konci
FOLO	Fixed OLO – Oprávněný provozovatel pevné veřejné komunikační sítě
GDN	General Directory Number
GW	Gateway – brána (systémová)
HDSL	High Density Digital Subscriber Line
HOST	Řídící telefonní ústředna, ke které jsou připojeni účastníci přímo nebo prostřednictvím vzdálených účastnických jednotek RSU
HR	Hlavní rozvod
ID	Identifikátor příslušného prvku nebo služby
IN	Intelligent Network
INAP	Core Intelligent Network Application Protocol

ISDN	Integrovaná síť digitálních služeb
ISDN2,	Přípojka ISDN se 2 nebo 30 kanály. Jako ISDN2 se označuje ISDN BA
ISDN 30	(basic Access), jako ISDN30 se označuje ISDN PRA (Primary Rate Access)
ISO	International Organization for Standardization
ISUP	ISDN User Part
IT	Information Technology – Informační technologie a systémy
ITU	International Telecommunication Union
ITU -T	ITU Telecommunication Standardisation Sector
KZ	Koncové zařízení
LLU	Local Loop Unbundling (zpřístupnění účastnického kovového vedení)
MDF	Main Distribution Frame – hlavní rozvaděč/rozvod (HR)
MFC	Multi-frequency code - multifrekvenční kód
MOB	mobilní
MOLO	Mobile OLO – Oprávněný provozovatel mobilní veřejné komunikační sítě
MZN	mezinárodní
NBD	Next Business Day – následující pracovní den
NEXT	Rušení přeslechem na blízkém konci
NT	Network Termination – koncový bod sítě
NTU	Network Terminal Unit - Jednotka zakončení sítě
NUC	Nižší územní celek
OLO	Other Licenced Operator - Oprávněný provozovatel veřejných komunikačních sítí anebo oprávněný Partner veřejně dostupných služeb elektronických komunikací
ON	Oborová norma - Dokument, pro specifické činnosti v daném oboru (např. obor elektronických komunikací)
ONU	Optical Network Unit (optická síťová jednotka)
OOP	Opatření obecné povahy (správní akt)
OSS	Operation Support Systems (Systémy provozní podpory)
PAM	Pulzně amplitudová modulace
PC	Osobní počítač
PDA	PDA (personal digital assistant – osobní digitální pomocník) či palmtop je malý kapesní počítač
PDH	Plesiochronní digitální hierarchie – přenosový systém
POI	Propojovací bod mezi komunikačními sítěmi (zkráceně: propojovací bod)
PoP	Point of Presence (Přístupový bod)
PPÚ	Plný přístup k úseku účastnického vedení
PPV	Plný přístup k účastnickému vedení
PR	Předávací rozvod, popř. rozvaděč
PSD	Power Spectral Density (Spektrální hustota výkonu signálu)
QoS	Kvalita služby
R	Rozvaděč v síti
RIO	Reference Interconnect Offer – referenční nabídka propojení
RSU	Remote Subscriber Unit (Vzdálená účastnická jednotka)
RUIAN	Veřejný registr územní identifikace, adres a nemovitostí
RUO	Reference Unbundling Offer (Referenční nabídka zpřístupnění)
SA	Service Assurance – proces zajištění služby včetně oprav poruch
SAC	Service Access Code - Přístupový kód služby
SDH	Synchronní digitální hierarchie – přenosový systém
SDSL	Symetrická DSL (Evropské označení SHDSL)
SLA	Service Level Agreement (Smlouva o úrovni poskytovaných služeb)

SOB	Start of Business - Začátek pracovní doby
SP	Service Provisioning – proces poskytování služby včetně zřízení, změny a rušení
SPÚ	Sdílený přístup k úseku účastnického kovového vedení
SPV	Sdílený přístup k metalickému účastnickému vedení
SSL	Secure Sockets Layer, je protokol, resp. vrstva vložená mezi vrstvu transportní a aplikační
SR	Síťový rozvaděč
TR	Traťový rozvaděč
TT	Trouble Ticket – poruchový lístek
TŠ	Technické šetření
ÚR	Účastnický rozvaděč
VDSL	Very High Speed DSL – vysokorychlostní asymetrická DSL přípojka
VLAN	Virtuální LAN, je logicky nezávislá síť v rámci jednoho nebo několika zařízení
VPN	Virtual Private Network (Virtuální privátní síť)
xDSL	Různé verze technologie DSL, např. ADSL, VDSL a SDSL
WAN	Wide Area Network
WI	Web interface – webové rozhraní
WS	Wholesale – velkoobchod, WS služba velkoobchodní služba (obecně)
ZEK	Zákon č. 127/2005 Sb., o elektronických komunikacích, ve znění pozdějších předpisů



PRAVIDLA A POSTUPY

PŘÍLOHA 3



Obsah

1	Rozsah dokumentu	3
2	Implementace Smlouvy	3
3	Popisy metod komunikace	4
4	Standardní funkce pro obsluhu procesů	4
5	Popis Typů obsluhy (Tier)	5
6	Procesy zřizování, změny a rušení služby (Provisioning)	7
7	Proces oprav služby (SA)	11
8	Plánované práce (PEW) a Oznámení o krátkodobém přerušení služby (Krátkodobý PEW)	18
9	Ostatní procesy	19
10	Eskalační procedury	19
11	IT/OSS Governance	20
12	Logistika koncových zařízení	21
13	VZOR OBJEDNÁVKY PODPŮRNÝCH SLUŽEB	22
1	Volba typu rozhraní CETIN B2B brány	22
2	Volba Skupiny dle úrovně obsluhy	24
3	Volba služby Zvýšená servisní podpora	24
4	Logistika koncových zařízení	24
5	Zvláštní ujednání	24
14	Kategorizace změn IT/OSS prostředí	25

1 Rozsah dokumentu

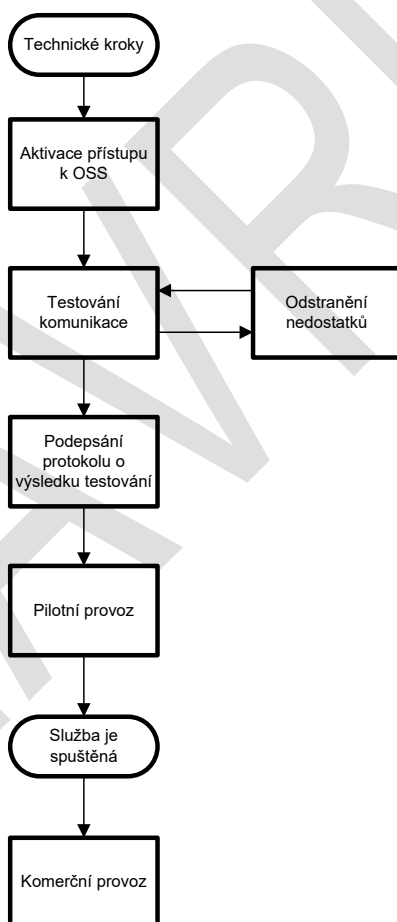
Postupy popsané v této příloze na úrovni provozních procesů se týkají:

- Připojení v Koncovém bodě
- Přístupu k veřejně dostupným službám elektronických komunikací poskytovaných společností CETIN.
- souvisejících volitelných služeb ke Smlouvě

2 Implementace Smlouvy

2.1. Proces implementace Smlouvy a zahájení poskytování Velkoobchodních služeb

Zahrnuje zejména výběr Typu obsluhy, dohodnutí termínu technické připravenosti (zřízení přístupu k OSS, k billingové aplikaci apod.), dohodnutí termínu testování a podmínek pilotního provozu, viz obr. 1



Obr. 1 Technické kroky

2.2. Popis procesních kroků

Po nabytí účinnosti Smlouvy zahájí Partner a společnost CETIN technické postupy vedoucí ke spuštění Služeb.

2.2.1. Volba typu obsluhy

Partner v závislosti na míře svých technických a obchodních předpokladů volí Typ obsluhy dle kapitoly 5. Tímto typem určuje procesní obsluhu ve všech relevantních procesech mezi Partnerem a společností CETIN po celou dobu trvání smluvního vztahu nebo do doby smluvní změny Typu obsluhy.

2.2.2. Realizace přístupu k IT/OSS

Společnost CETIN zajistí Partnerovi veškeré nezbytné informace a podporu pro propojení IT/OSS prostředí v rozsahu dle zvoleného typu obsluhy bezodkladně, především pak dodá:

- Přístupové adresy
- Přístupové kódy

2.2.3. Pilotní provoz

Pilotní provoz bude časově omezené období po propojení IT/OSS prostředí. Na délce a formě pilotního provozu se obě strany vzájemně dohodnou.

2.3. Termín zahájení poskytování Velkoobchodních služeb

CETIN zahájí poskytování Velkoobchodních služeb v termínu dle žádosti Partnera s přihlédnutím průběhu integrace a nastavení systémů CETINu a Partnera a k výsledkům testování.

3 Popisy metod komunikace

Standardní funkce nutné k obsluze procesů Service Provisioning i Service Assurance budou poskytnuty v těchto variantách:

3.1. B2B GW (SI)

Volání webové služby s definovaným XML obsahem. Technologie předpokládá odběr funkce strojovým rozhraním (SI).

Komunikace mezi aplikací Partnera a webovou službou probíhá přes veřejný internet a je zabezpečena pomocí SSL na úrovni HTTP protokolu.

3.2. WEB Interface (WI)

Standardní prostředí pomocí WEB GUI využívané zástupci Partnera.

Komunikace bude probíhat pomocí HTTPS protokolu, za pomocí uživatelských účtů s jednoznačným přiřazením oprávnění zabezpečeným certifikátem. Technologie je určena výhradně pro obsluhu zvoleným personálem na straně Partnera služby.

Metody komunikace jsou popsány v Typu obsluhy dle kapitoly 5.

4 Standardní funkce pro obsluhu procesů

Pro standardní obsluhu procesů Service Provisioning (dále jen Provisioning) i Service Assurance (dále jen Ticketing) bude poskytnuta sada funkcí. Jednotlivé funkce mohou mít dílčí odlišné vlastnosti dle metod komunikace WI/SI.

4.1. Vstup pro objednávky (Provisioning)

Funkce Vstup objednávky služby Připojení a Přístupu je určena pro zadání požadavku na zřízení, změnu, či zrušení Služby do systémů společnosti CETIN a směřování řešení dle procesu pro poskytnutí služby. Funkce zajistí vytvoření objednávky s unikátním identifikátorem v systémech společnosti CETIN, její validování všemi standardními mechanismy interních systémů společnosti CETIN a směřování řešení dle procesu pro poskytnutí Služby. V průběhu realizace objednávky bude Partner dostávat notifikace o stavu realizace, jež mohou vyžadovat nutnou součinnost, či rozhodnutí o dalším řešení požadavku (například souhlas s realizací investiční akce, pokud bylo požadováno ocenění). Metoda Web Interface (WI) nabízí založení objednávky jednoduchým a intuitivním způsobem a poskytne základní funkce pro nezbytné související kroky. Metoda B2B GW (SI) umožňuje plnohodnotné propojení systému pro objednání Služeb na straně společnosti CETIN a prostředí na straně Partnera a nabízí automatickou podporu procesních kroků.

4.2. Vstup pro nahlášení poruch (Ticketing)

Funkce Vstup pro hlášení poruch Připojení a Přístupu je určena pro zadání hlášení o poruše či jiném mimoprovozním stavu služby Připojení a Přístupu do systémů společnosti CETIN. Funkce zajistí vytvoření unikátního poruchového lístku v systémech společnosti CETIN, jeho validování všemi standardními mechanismy interních systémů společnosti CETIN a směřování dle povahy hlášené události na relevantní řešitelskou roli (dle zvoleného Typu obsluhy) až do doby úplného vyřešení hlášené poruchy. Systém může automaticky notifikovat Partnera o stavu řešení. Metoda Web Interface (WI) nabízí založení hlášení o poruše jednoduchým a intuitivním způsobem a poskytne základní funkce pro nezbytné související kroky. Metoda B2B GW (SI) umožňuje plnohodnotné propojení systému pro řešení poruch na straně společnosti CETIN a prostředí na straně Partnera a nabízí automatickou podporu procesních kroků.

4.3. Modul ověření dostupnosti služby (Scan/Check)

Funkce Ověření dostupnosti služby slouží, pro ověření, zda je možné zřídit v požadovaném umístění nabízené služby a s jakými technickými parametry. Ověření lze provést dle identifikace adresy umístění, či identifikace existující služby.

Funkce vrací informace o možnosti zřízení služeb a jejich předpokládaných parametrech.

4.4. Funkce pro smlouvání termínu návštěvy technika (Kalendář)

Tato funkce je určena pro obsluhu procesních kroků, kdy je vyžadováno sjednání termínů návštěvy technika u Účastníka Partnera. Funkce pracuje na principu poskytnutí volných časových úseků („Slot“) dle přistavených kapacit techniků CETINu. Nabídka slotů se řídí optimalizační logikou zdrojů CETINu. V případě nedostatku volných slotů umožní Kalendář předat požadavek s kontaktem na Účastníka Partnera společnosti CETIN, která pouze v tomto případě zajistí smlouvený termín s Účastníkem Partnera. Funkce je volána vždy nad konkrétní objednávkou/poruchovým lístkem během komunikace s Účastníkem Partnera. Partner vybere z nabízených slotů ten, který nejvíce odpovídá požadavku Účastníka Partnera a označí ho v systému. Systém automaticky notifikuje Účastníka Partnera o zvoleném termínu pomocí SMS v závislosti na procesu, ze kterého je funkce smlouvání termínu volána. Metoda Web Interface (WI) nabízí jednoduché a intuitivní ovládání a základní funkce, kdy pro zavolání nabídky volných slotů je třeba zadání čísla objednávky nebo poruchového lístku. Metoda B2B GW (SI) umožňuje zabudování funkce plně do IT prostředí Partnera a nabízí automatickou podporu procesních kroků.

5 Popis Typů obsluhy (Tier)

5.1. Typy obsluhy Partnera (Tier1 – Tier3)

- 5.1.1. CETIN definuje tři typy obsluhy Partnera, které reflektují míru technologické a obchodní preference (řídí procesní flow společnosti CETIN ve stanovených procesech, a to na základě pravidel definovaných v kapitole 6 a 7 této přílohy).

5.1.2. Partner v době jednání a podpisu Smlouvy na základě Referenční nabídky volí konkrétní Typ obsluhy pro relevantní procesy. Tento zvolený Typ obsluhy je pro Partnera závazný po celou dobu trvání Smlouvy.

5.1.3. Po dobu platnosti Smlouvy může Partner požádat společnost CETIN o změnu typu obsluhy. O změnu obsluhy je nutno požádat minimálně 6 měsíců při změně z SI na WI a 3 měsíce při změně z WI na SI. Při změně Typu obsluhy je nutno přetestovat příslušný Typ obsluhy před jeho spuštěním do pilotního provozu

5.1.4. Partner bez ohledu na vybraný Tier musí smlouvat termíny pracovního příkazu (PP).

5.2. Popis Typů obsluhy

5.2.1. Provisioning (SP)

- Typ obsluhy SP – Tier 1
 - využívá pouze metodu komunikace WEB Interface (WI),
 - v procesu Provisioning není možnost řízení procesu zřizování spuštěním Konfiguračních automatů ze strany Partnera.
- Typ obsluhy SP – Tier 2
 - využívá pouze metodu komunikace B2B GW (SI),
 - v procesu Provisioningu není možnost řízení procesu zřizování spuštěním Konfiguračních automatů ze strany Partnera.

5.2.2. Ticketing (SA)

- Typ obsluhy SA – Tier 1
 - využívá pouze metodu komunikace WEB Interface (WI),
 - v procesu Ticketingu není možnost řízení procesu odstranění poruch.
- Typ obsluhy SA – Tier 2
 - využívá pouze metodu komunikace B2B GW (SI),
 - v procesu Ticketingu není možnost řízení procesu odstranění poruch.
- Typ obsluhy SA – Tier 3
 - využívá pouze metodu komunikace B2B GW (SI),
 - Partner nese odpovědnost za řízení procesu odstranění poruch,
 - povinně využívá Doplnkové funkce OSS – Diagnostika služeb dle Přílohy 1.4. a plně realizuje řízení procesu.

5.2.3. Základní pravidla používání Typu obsluhy Tier3:

- Partner směřuje další řešení Poruchy se zohledněním výsledků Diagnostiky (doporučené směrování na řešitelské role),
- Partner nesměruje opakovaně řešení Poruchy na řešitelské role, které neodpovídají lokalizované Poruše,
- Partner nesjednává termín návštěvy technika u Účastníka Partnera v případě, kdy situace nevyžaduje pro odstranění Poruchy návštěvu technika.

6 Procesy zřizování, změny a rušení služby (Provisioning)

Základní vlastnosti procesu SP (Service Provisioning) zajišťují možnost zřizování, změny a rušení Připojení, Přístupu a poskytnutí Služeb dle Přílohy 1.1 a 1.2 Smlouvy.

6.1. Rozdíly z pohledů Typů obsluhy

Procesní model je shodný pro všechny Typy obsluhy, s tím že se liší technická realizace zpětných notifikací dle technického řešení rozhraní, jímž byl požadavek od Partnera přijat. Pokud byl požadavek přijat metodou B2B GW (SI), tak jsou notifikace doručovány stejnou metodou. Pokud byl požadavek zadán metodou Web Interface (WI), tak jsou notifikace doručovány přes e-mail.

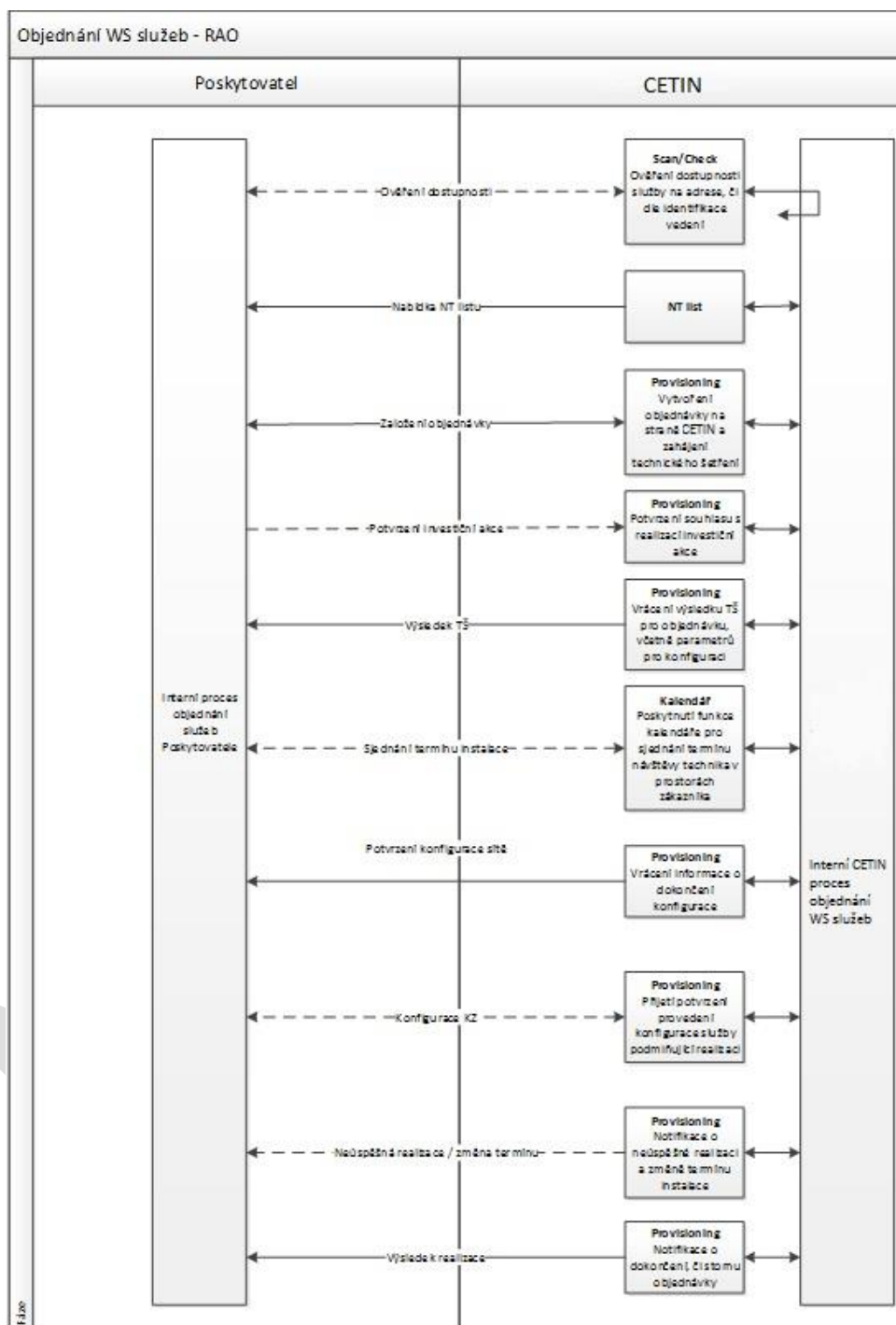
6.2. Typy procesů a podprocesů:

- Ověření dostupnosti
 - Využití služby Scan/Check
- Zřízení služby:
 - Odeslání objednávky
 - Potvrzení investiční akce
 - Výsledek technického šetření
 - Instalační otázky
 - Sjednání termínu výjezdu technika
 - Změna sjednaného termínu
 - Zrušení sjednaného termínu
 - Potvrzení instalace
 - Flexibilní objednávka
- Změna existující služby
 - Změna služby (např. změna rychlosti, technologie, doplňkových služeb, ...)
 - Překládka
 - Flexibilní objednávka
 - Pozastavení Služby
 - Obnovení Služby
- Zrušení služby
- Objednávka práce
- Technické šetření
- Restart KZ

6.2.1. Ověření dostupnosti

Před objednáním Služby je Partner povinen provést Check/Scan dostupnosti Služby, aby minimalizoval počet požadavků na zřízení, které není možno v daném okamžiku technicky realizovat, jakož i ověřil vlastnosti lokality, v níž má být Služba poskytována. Výsledkem Check/Scan je ověření zejména technických parametrů služby Připojení a Přístupu.

6.2.2. Zřízení Služby



Obr. 1 Proces zřízení služby

6.2.3. Popis procesních kroků

6.2.3.1. Před odesláním objednávky Partner využije Ověření dostupnosti, pro vyhodnocení možností realizace požadovaných služeb.

6.2.3.2. Neobsazeno

- 6.2.3.3. Pro objednání požadované služby, zasílá Partner požadavek, v rámci něhož specifikuje identifikaci zvolené Služby/Služeb dle Přílohy 1.1 a 1.2, umístění do kterého chce zřídit připojení, příznak o využití/nevyužití Doplnkové služby dodání KZ, technické kontaktní údaje pro zahájení případné investiční akce (IA) a realizaci. Součástí požadavku je i informace, zda v případě nutnosti realizace IA, souhlasí Partner s jejím oceněním (Zvláštní individuální technické šetření), přičemž náklady na toto ocenění jsou účtovány nad rámec standardního zřízení vždy, pokud Partner pošle objednávku na lokalitu, která byla v rámci Ověření dostupnosti definována jako "Investment", a to i v případě, pokud Partner nepotvrdí pokračování v realizaci služby nebo pokud k potvrzení realizace služby, kde je potřeba IA došlo, ale Partner nebo Účastník Partnera následně realizaci požadované služby odmítl. V případě požadavku na zřízení služby s migrací širokopásmové služby je Partner povinen sdělit údaje potřebné pro autorizaci požadavku opouštěným Partnerem dle procesu rušení služby popsaného v ustanovení 6.2.5.1 této přílohy.
- 6.2.3.4. Po provedení technického šetření (TŠ) je Partner notifikován o výsledku TŠ. Výsledek TŠ může být pozitivní nebo negativní (požadavek je zamítnut). Součástí kladného TŠ je i předání konfiguračních parametrů služby pro účely Partnera. Tím je objednávka ve smyslu ustanovení 3.8 Smlouvy přijata.
- 6.2.3.5. Pokud bylo TŠ pozitivní a je třeba sjednat termín instalace u Účastníka Partnera, tak je Partner požádán o smlouvený termín instalace. Partner může požádat CETIN o sjednání termínu instalace, ale pouze v případě, že není k dispozici první termín instalace do šesti dnů. Před vlastním výběrem termínu musí nejprve Partner vložit do systému společnosti CETIN informace o místní situaci, jíž zjistí od Účastníka Partnera (vyplnit „Instalační otázky“). Dle těchto informací je zajištěna potřebná úroveň a rozsah prací nutných pro realizaci služby (správná alokace času na realizaci, dodatečné vybavení technika, či zajištění další součinnosti).
- 6.2.3.6. Technické šetření může být spuštěno ve dvou režimech, dle požadavku Partnera, jenž byl přijat jako součást objednávky. A to jako jednoduché technické šetření, při kterém se šetření omezuje na dostupné zdroje, v rámci něhož může být provedeno místní šetření, případně jako Zvláštní individuální technické šetření pro ocenění IA, pokud by byla pro realizaci služby nutná. Zvláštní individuální technické šetření stanoví cenu IA pro všechny IA, které nevyžadují existenci oprávnění (titulu) dle zákona č. 183/2006 Sb., o územním plánování stavebním řádu (stavební zákon), ve znění pozdějších předpisů (např. rozhodnutí o umístění stavby nebo územní souhlas). Pro IA vyžadující takové oprávnění (titul) uvedený v předchozí větě se objednávka zamítá a cena je pouze indikativní. CETIN objednávku zamítá i v případech, kdy při realizaci IA zjistí, že částka, kterou by bylo třeba vynaložit za získání služebnosti přesahuje výši v místě a čase obvyklou.
- 6.2.3.7. Pokud je nutná IA, je třeba ze strany Partnera odsouhlasit předpokládanou výši nákladů na realizaci IA, a to do 21 (dvaceti jedna) kalendářních dnů od zpracování nacenění. V tomto případě se nesjednává termín instalace, ale je zajištěna realizace ve lhůtě do 30 (třiceti) pracovních dnů od potvrzení nacenění IA Partnerem doručeným společností CETIN, pokud se taková IA realizuje pouze na pozemku žadatele o službu Partnera (rezerva na hranici pozemku), nebo ve lhůtě 120 (sto dvacet) pracovních dnů pokud se IA realizuje jak na pozemku žadatele o službu Partnera, tak i na jiných pozemcích (např. pozemcích obce, třetích osob atd.), obě IA však v celkové délce nejvýše 100 m. Uvedené termíny neplatí v případech, (i) kdy je pro realizaci nutné nové oprávnění (titul) dle stavebního zákona, (ii) kdy realizaci brání dočasná stavební uzávěra, (iii) kdy nelze s ohledem na klimatické podmínky IA v uvedeném termínu realizovat, nebo (iv) kdy žadatel o službu Partnera žádá o odklad realizace. V případě, že (i) nedojde k odsouhlasení nákladů v uvedené lhůtě, je objednávka zrušena a Partner zaplatí provedené Zvláštní individuální technické šetření.
- 6.2.3.8. Po zahájení realizace objednávky jsou provedeny na straně společnosti CETIN potřebné konfigurace. Nakonfigurované parametry předává společnost CETIN Partnerovi pro jeho účely. V relevantních případech bude společnosti CETIN Partnerem vrácený set vybraných parametrů pro finální nastavení služby.

6.2.3.9. Následně je provedena realizace v Síti CETIN. O dokončení realizace je Partner opět notifikován. Společnost CETIN je následně oprávněna ověřit s Účastníkem Partnera průběh realizace, jakož i její kvalitu. Další požadavky nad rámec uvedených činností mohou být realizovány zvláštní objednávkou práce. CETIN není povinen objednávku přijmout.

6.2.3.10. Ve všech případech, kdy dojde ke změně termínu realizace, je Partner o této změně informován včetně informace o dalším řešení, či termínu vyřešení.

6.2.4. Změna služby

Tento proces vychází z procesu zřízení, kdy umožňuje nad již zřízenou službou provádět změny v konfiguraci a řešení služby, např.:

- změny doplňkových služeb,
- pozastavení/obnovení služby na žádost Partnera,
- změna produktu.

Kromě změn parametrů služby umožňuje tento proces i realizaci migrace služby mezi jednotlivými partnery a přeložení Přípojky na novou adresu, tzv. překládka. Cena za přeložení Přípojky se hradí vždy a je stejná jako za zřízení dané Přípojky a zřízení daného Přístupu dle Přílohy 5.

6.2.5. Zrušení služby

Tento proces zajišťuje provedení kroků nutných pro ukončení poskytování služby. Zejména jde o zrušení konfigurace služby a ukončení zpoplatnění služby na straně společnosti CETIN. Proces rušení má dva podprocesy:

6.2.5.1. Standardní zrušení, kdy není na stejném místě poskytována služba koncovému účastníkovi jiným Partnerem. Tento proces je započat přijetím požadavku na zrušení služby ze strany Partnera. Zrušit je možno buď jednotlivou službu Přístupu, nebo všechny služby. Při rušení poslední služby přístupu musí být zrušena i služby Připojení.

Zrušení Služby s převodem k jinému partnerovi bude provedeno po autorizaci Partnera, která spočívá v kontrole, zda k požadovanému datu zrušení Služby bude řádně ukončena příslušná smlouva Účastníka Partnera. Na základě objednávky zřízení služby odeslané přejímajícím (novým) partnerem, společnost CETIN zasílá požadavek na autorizaci přes objednávkové rozhraní Partnerovi (který je v pozici opouštěného partnera), přičemž Partner musí provést autorizaci požadavku nejpozději do 5 pracovních hodin od přijetí požadavku, jinak je požadavek považován za neautorizovaný. V tomto případě je objednávka zřízení Služby s převodem od jiného partnera společností CETIN zamítnuta. Po autorizaci Partnerem společnost CETIN potvrzuje datum, ke kterému bude Služba zrušena u Partnera (který je v postavení opouštěného partnera). Každý procesní krok je notifikován. Přesná specifikace datových údajů nutných pro objednávku zřízení Služby s převodem od jiného partnera je určena v dokumentu „Kuchařka“.

CETIN, Partner i přejímající partner koordinují aktivity na své straně (včetně autorizace Partnerem) s důrazem na minimalizaci výpadku služby a dodržení závazných lhůt stanovených obecně závaznými právními předpisy nebo rozhodnutím správního orgánu. Za tímto účelem budou Partner a CETIN v relevantních případech dodržovat stávající postupy fungující na základě v referenčních nabídek propojení s pevnou Sítí CETIN (RIO), zpřístupnění účastnického vedení (RUO) a velkoobchodního přístupu k internetu prostřednictvím technologie Carrier Broadband (CBB) a Carrier IP Stream (CIPS).

Pro účely plnění parametrů kvality Služeb dle Smlouvy se nezohledňuje doba čekání na autorizaci opouštěným partnerem, doba delší než 9 dní od zrušení služby poskytované opouštěnému partnerovi, pokud je uvedena v objednávce na zřízení Služby a případná doba na spojená se změnou technologie či konfiguraci Přípojky či Přístupu na jinou konfiguraci, než byla před migrací.

6.2.6. Flexibilní objednávka

Partner je oprávněn v rámci Flexibilní objednávky umožnit společnosti CETIN, aby informovala Účastníky Partnera o možnosti Změny rychlosti dle ustanovení odst. 6.2.6.1 níže nebo o možnosti Změny adresy dle ustanovení odst. 6.2.6.2 níže a v případě zájmu Účastníka Partnera o realizaci Změny rychlosti nebo Změny adresy a s předchozím souhlasem Účastníka Partnera takový proces společnost CETIN realizovala bez schválení Partnerem. Partner je o těchto změnách informován v rámci notifikace o úspěšné realizaci služeb nebo reportem v rámci domluvené periodicity.

6.2.6.1. Změna rychlosti

Jedná se o proces, kdy v rámci realizace služby bylo na zjištěno, že parametry služby neumožňují zřídít objednanou rychlost a Účastník Partnera souhlasí s realizací rychlosti nižší.

6.2.6.2. Změna adresy

Jedná se o proces, kdy v rámci realizace služby bylo zjištěno, že adresa zasláná objednávkou Partnera je odlišná než adresa požadovaná Účastníkem Partnera. CETIN v tomto případě provede realizaci požadovaných služeb v objednávce Partnera na adrese požadované Účastníkem Partnera v případě, že služby v objednávce Partnera jsou na adrese požadované Účastníkem Partnera dostupné a není třeba vynaložit náklady vyšší než předpokládané při realizaci na adrese uvedené v objednávce.

6.2.7. Kombinace Změna rychlosti a Změna adresy

6.2.8. Objednávka práce

Slouží pro realizaci požadavků Partnera na činnosti, které jsou nad rámec standardního procesu zřízení služby a jsou účtovány hodinovou sazbou a náklady za materiál. Příklady objednávek práce:

6.2.8.1. Technické práce (na službě)

- zhotovení nového vnitřního rozvodu v rámci budovy/areálu

6.2.8.2. Práce s KZ (na službě)

- zapojení a přezkoušení modemu či konfigurace dalších zařízení zákazníka (PC/NB).

6.2.8.3. Místní šetření u zákazníka (bez vazby na službu)

6.2.8.4. Vybudování vnitřních rozvodů (bez vazby na službu)

- jedná se o vybudování vnitřních rozvodů malého rozsahu (zřízení připojení objektu bez realizace služby)

6.2.8.5. Úprava místní sítě (bez vazby na službu)

- objednání přeložení telekomunikačního vedení z pozemku nebo budovy, či demontáž vedení, pokud není již využívané

7 Proces oprav služby (SA)

7.1. Základní charakteristika procesu

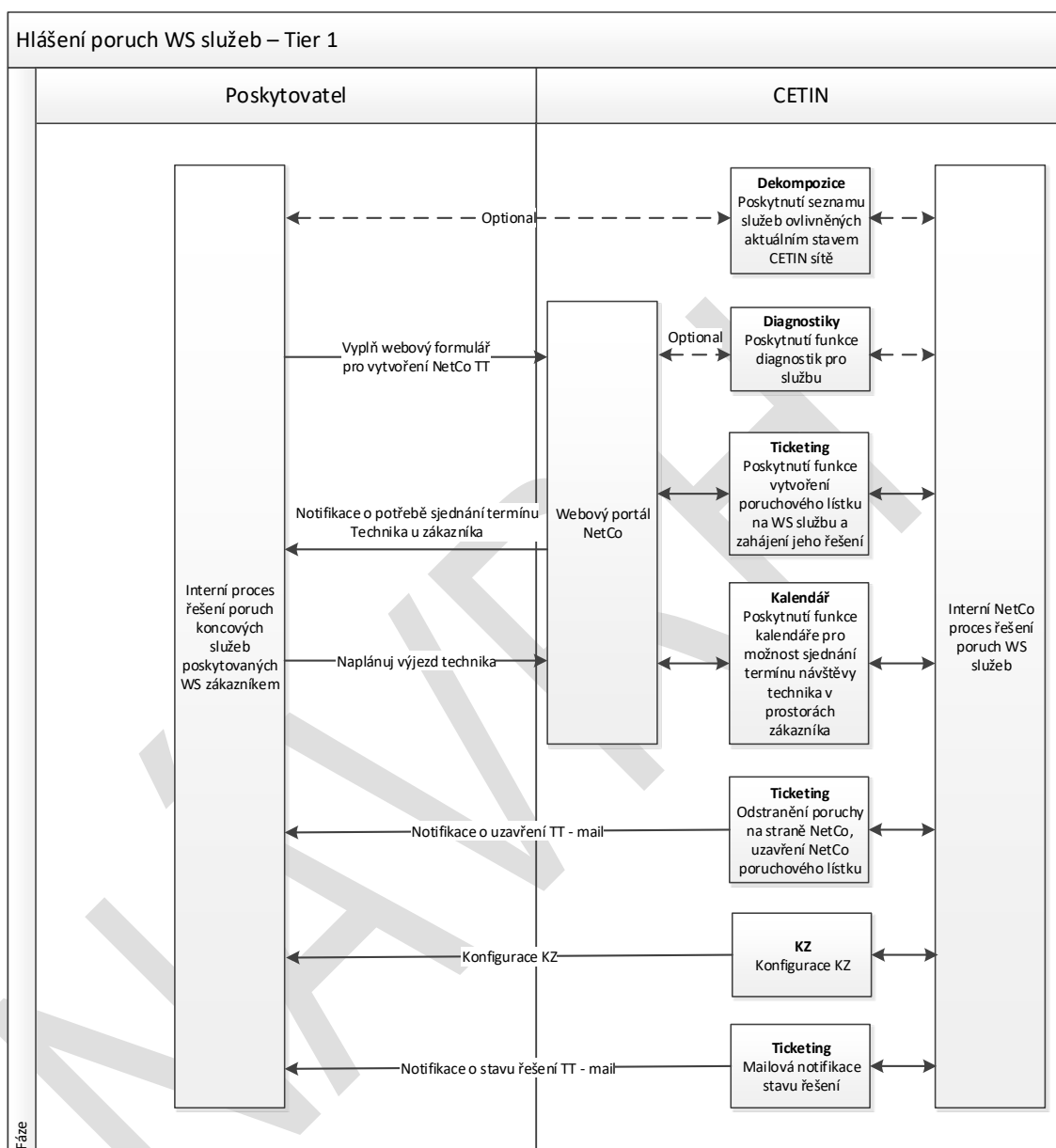
SA (Service Assurance) procesy pokrývají kroky identifikace mimoprovozního stavu služby Připojení a Přístupu, jeho zaregistrování nebo nahlášení společnosti CETIN, zjišťování příčin a obnovu standardních vlastností služby definovanými postupy a v definovaných časech.

7.2. Popis procesních kroků

7.2.1. Obecné požadavky na hlášení poruch

7.2.1.1. Partner bude zasílat poruchová hlášení výhradně elektronicky, a to metodou B2B GW (SI) nebo metodou Web Interface (WI) v závislosti na zvoleném Typu obsluhy (Tieru).

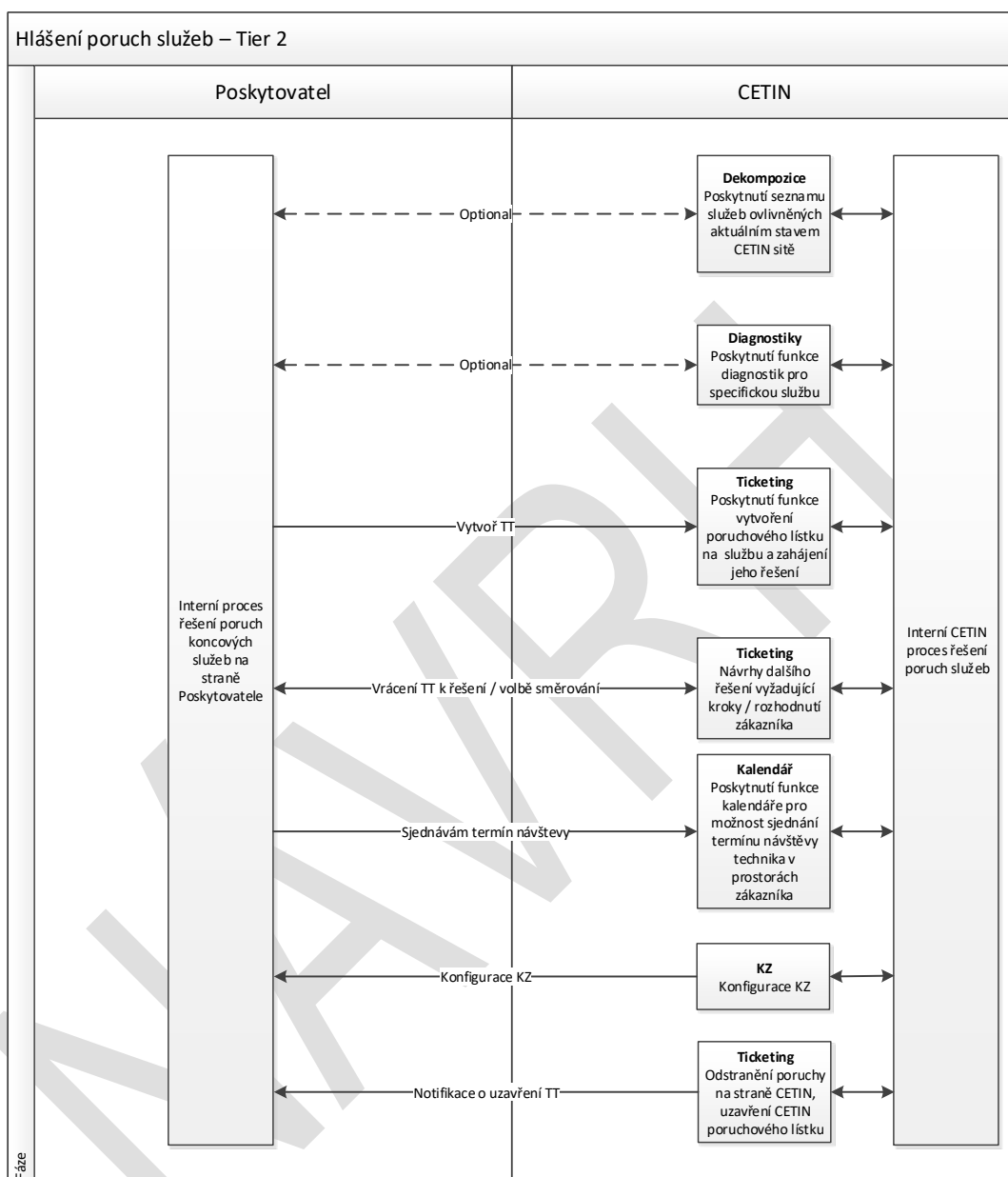
- 7.2.1.2. Poruchy hlášené Partnerem společnosti CETIN budou přijímány k řešení v režimu 24x7.
- 7.2.1.3. Poruchové hlášení zasílané Partnerem společnosti CETIN musí obsahovat přesnou identifikaci (ID) služby Připojení a Přístupu podle Přílohy 1.1 a 1.2 specifikaci poruchy a příznak o využití/nevyužití Doplňkové služby dodání KZ. Přesný výčet povinných atributů je předmětem dokumentu „Kuchařka“.
- 7.2.1.4. Přijatá poruchová hlášení budou v systémech společnosti CETIN označena datem a časem přijetí.
- 7.2.1.5. Na základě ID služby Připojení a Přístupu bude stanoven typ služby, úroveň obsluhy a mezní doba opravy hlášené poruchy.
- 7.2.1.6. Každé nově přichozí poruchové hlášení na službu Připojení a Přístupu bude na straně společnosti CETIN porovnané s aktuálně existujícími a řešenými poruchami, resp. aktuálním seznamem ovlivněných služeb. Pokud v tomto seznamu v danou chvíli existuje tato konkrétní služba Přístupu a Připojení, nově hlášená porucha nezahajuje poruchový proces v CETIN, ale je podvázána pod existující poruchu a její řešení se řídí poruchovým procesem nadřazené poruchové události, v rámci něhož bude notifikován o vývoji řešení.
- 7.2.1.7. Každé nově přichozí poruchové hlášení na službu Připojení a Přístupu bude na straně společnosti CETIN porovnávané s aktuálně existujícími seznamem služeb ovlivněných právě probíhající plánovanou prací PEW. Pokud v tomto seznamu v danou chvíli existuje tato služba, nově hlášená porucha nezahajuje poruchový proces v CETIN, ale je podvázána pod existující PEW a její řešení se řídí procesem nadřazené plánované práce PEW, v rámci něhož bude notifikován o vývoji řešení.
- 7.2.1.8. Vystavením poruchového hlášení Partner akceptuje zpoplatnění výjezdu nebo zpoplatnění řešení poruchového hlášení v těch případech, kdy je Porucha způsobena zařízením Partnera nebo Účastníka Partnera.
- 7.2.1.9. V případě, že se poruchové hlášení týká služby Připojení a Přístupu, u které nedošlo k Poruše ve smyslu Smlouvy, ale Partner požaduje provést alternativní konfiguraci služby z důvodů na jeho straně anebo požaduje odbornou konzultaci týkající se služby, může společnost CETIN uzavřít hlášení jako konzultační. Pro vyloučení pochybností, taková situace se nepovažuje za Poruchu pro účely ostatních ustanovení Smlouvy.
- 7.2.2. Hlášení poruch Partnerem v Tieru 1



Obr. 2 Proces SA-Tier 1

- 7.2.2.1. Partner hlásí poruchu služby Připojení a Přístupu vyplněním povinných (mandatorních) údajů na WEB Interface (WI)
- 7.2.2.2. Hlášená porucha je společností CETIN zaznamenána v interních TT systémech společnosti CETIN formou unikátního poruchového lístku (TT). Unikátní ID tohoto TT a registrovaný čas vzniku TT budou oznámeny Partnerovi. Společnost CETIN zahajuje řešení nahlášené poruchové události.
- 7.2.2.3. Informace o změnách stavů řešeného poruchového lístku budou Partnerovi předávány formou notifikačních oznámení na definovanou mailovou adresu.

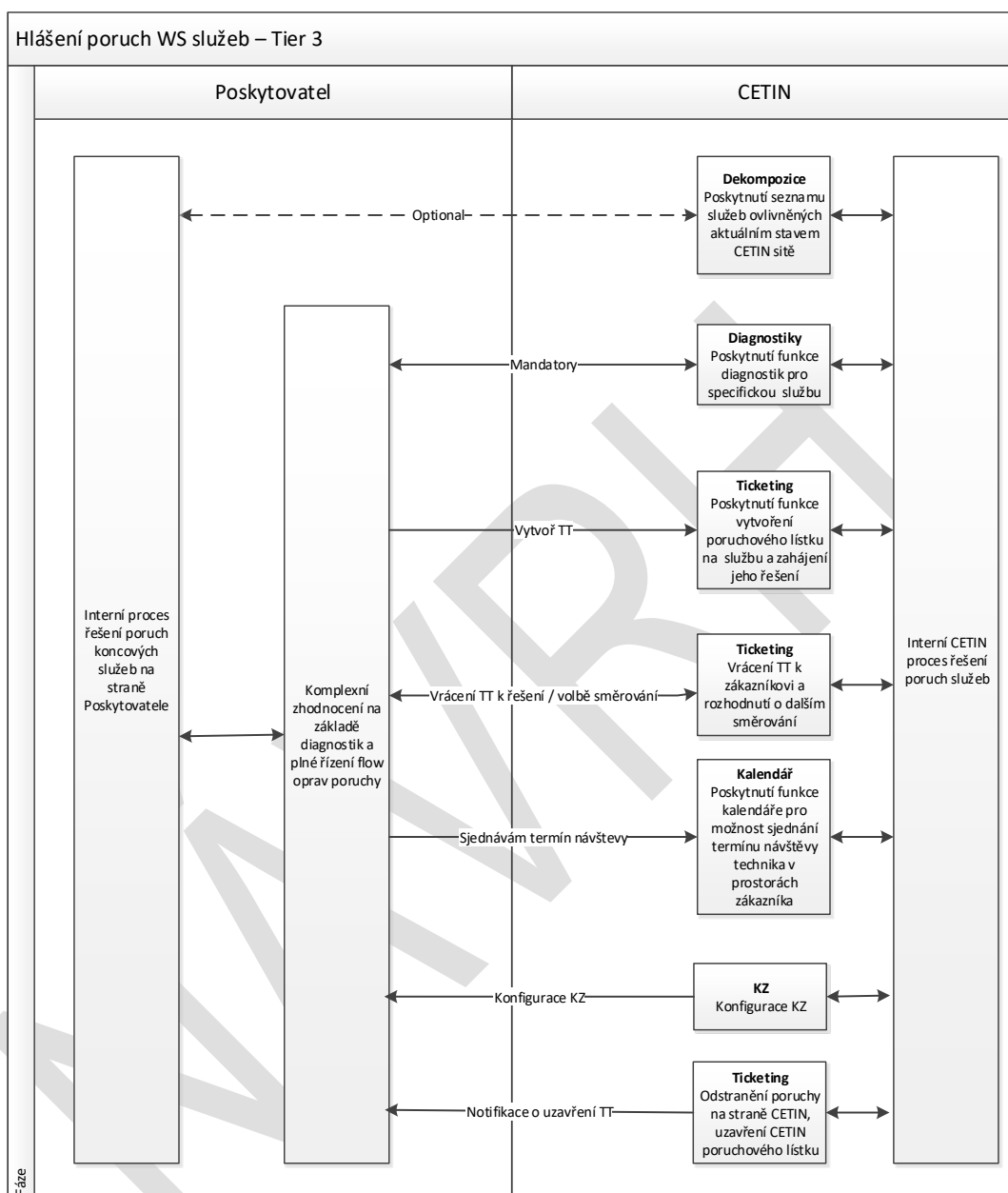
- 7.2.2.4. Společnost CETIN diagnostikuje příčiny poruchové události a podle povahy příčiny určuje způsob řešení a podniká veškeré operace vedoucí k obnovení standardního provozního stavu služby Připojení a Přístupu.
- 7.2.2.5. Pokud společnost CETIN zjistí, že řešená poruchová událost vyžaduje naplánovat výjezd technika do prostor Účastníka Partnera a sjednat termín návštěvy s Účastníkem Partnera, bude k tomuto úkonu vyzván Partner.
- 7.2.2.6. Partner sjedná termín návštěvy Účastníka Partnera využitím funkce Kalendář na WEB Interface (WI) společnosti CETIN.
- 7.2.2.7. Společnost CETIN pokračuje všemi nezbytnými operacemi v řešení poruchové události.
- 7.2.2.8. Čas od zjištění nutnosti sjednat termín návštěvy do oznámení skutečně sjednaného termínu není započítávaný do doby řešení poruch na straně společnosti CETIN.
- 7.2.2.9. Pokud Partner nesjedná termín návštěvy technika v prostorách Účastníka Partnera do 24 hodin od výzvy ke sjednání, společnost CETIN ukončí řešení poruchové události, uzavírá TT ve svých systémech a notifikuje Partnera na definovanou e-mailovou adresu.
- 7.2.2.10. Po obnovení provozního stavu služby Připojení a Přístupu společnost CETIN uzavírá TT ve svých systémech a notifikuje Partnera na definovanou e-mailovou adresu.
- 7.2.3. Hlášení poruch Partnerem v Tieru 2



Obr. 3 Proces SA-Tier 2

- 7.2.3.1. Partner hlásí poruchu služby Připojení a Přístupu předáním vyplněných mandatorních údajů metodou B2B GW (SI) do TT systémů Společnosti CETIN, kde je událost zaznamenána formou unikátního poruchového lístku (TT). ID tohoto TT a registrovaný čas vzniku TT budou oznámeny Partnerovi. Společnost CETIN zahajuje řešení nahlášené poruchové události.
- 7.2.3.2. Partner bude informován o změně stavů řešeného poruchového lístku.
- 7.2.3.3. CETIN diagnostikuje příčiny poruchové události a podle povahy příčiny určuje způsob řešení a podniká veškeré operace vedoucí k obnovení standardního provozního stavu služby.

- 7.2.3.4. Pokud společnost CETIN zjistí, že řešená poruchová událost vyžaduje naplánovat výjezd technika do prostor Účastníka Partnera a sjednat termín návštěvy s Účastníkem Partnera, bude k tomuto úkonu vyzván Partner.
- 7.2.3.5. Partner sjedná termín návštěvy svého Účastníka metodou B2B GW (SI)
- 7.2.3.6. Společnost CETIN pokračuje všemi nezbytnými operacemi v řešení poruchové události.
- 7.2.3.7. Čas od zjištění nutnosti sjednat termín návštěvy do oznámení skutečně sjednaného termínu není započítávaný do doby řešení poruch na straně společnosti CETIN.
- 7.2.3.8. Pokud Partner nesjedná termín návštěvy technika v prostorách Účastníka Partnera do 5 dnů od výzvy ke sjednání, společnost CETIN ukončí řešení poruchové události, uzavírá TT ve svých systémech, změnu stavu předává metodou B2B GW (SI) a notifikuje Partnera na definovanou e-mailovou adresu.
- 7.2.3.9. Po obnovení provozního stavu služby společnost CETIN uzavírá TT ve svých systémech a notifikuje Partnera na definovanou e-mailovou adresu.
- 7.2.4. Hlášení poruch Partnerem v Tieru 3



Obr. 4 Proces SA-Tier3

- 7.2.4.1. Partner využije doplňkovou službu Diagnostika pro službu Připojení a Přístupu, na které identifikuje mimoprovozní stav. Na základě výstupů z požadovaných diagnostik provádí Partner na své straně komplexní zhodnocení příčin mimoprovozního stavu a rozhoduje o dalším postupu řešení poruchy.
- 7.2.4.2. Pokud z tohoto zhodnocení vyplývá nutnost řešení na straně CETINu, Partner hlásí poruchu služby Připojení a Přístupu předáním vyplněných mandatorních údajů metodou B2B GW (SI) do TT systému společnosti CETIN, kde je událost zaznamenána formou unikátního poruchového lístku (TT). ID tohoto TT a registrovaný čas vzniku TT budou oznámeny Partnerovi. Společnost CETIN zahajuje řešení nahlášené poruchové události.

- 7.2.4.3. Změny stavů řešeného poruchového lístku budou Partnerovi předávány metodou B2B GW (SI) a dále formou notifikačních oznámení na definovanou mailovou adresu.
- 7.2.4.4. Pokud ze zhodnocení provedeného Partnerem vyplývá, že řešená poruchová událost vyžaduje naplánovat výjezd technika do prostor Účastníka Partnera a sjednat termín návštěvy s Účastníkem Partnera, Partner bezodkladně sjednává a domluvený termín předává metodou B2B GW (SI).
- 7.2.4.5. Společnost CETIN pokračuje všemi nebytnými operacemi v řešení poruchové události.
- 7.2.4.6. Po obnovení provozního stavu služby Společnost CETIN uzavírá TT ve svých systémech a notifikuje Partnera na definovanou e-mailovou adresu.
- 7.3. Lhůty a termíny procesu SA
- Lhůty pro řešení oprav služeb Připojení a Přístupu se řídí dle Přílohy 4 – Kvalita služby.

8 Plánované práce (PEW) a Oznámení o krátkodobém přerušení služby (Krátkodobý PEW)

8.1. Základní charakteristika procesu Plánované práce (PEW)

Společnost CETIN bude předávat Partnerovi informace o službách Připojení a Přístupu ovlivněných plánovanými pracemi (tato situace se nepovažuje za poruchu služby)

- Veškerá údržba a práce budou plánovány tak, aby byl minimalizován dopad přerušení služby na Partnera, a budou vykonávány v čase mezi 24.00 až 6.00 s výjimkou prací, které je nutno provést v denní době.
- Informace o plánovaných pracích PEW oznámí společnost CETIN dotčenému Partnerovi nejpozději 5 pracovních dní před zahájením PEW.
- Informace bude předávána bezprostředně po dokončení dekompozice ovlivněných služeb Připojení a Přístupu.
- Předávání informací pouze o pracích s předpokládaným dopadem na Partnera.
- Informace o službách Připojení a Přístupu ovlivněných plánovanou prací budou předávány prostřednictvím systémového rozhraní nebo Partnerovi na definované e-mailové kontakty dle Přílohy 9 – Adresy a kontaktní osoby.

8.2. Základní charakteristika procesu Krátkodobé přerušení služby (Krátkodobý PEW)

Společnost CETIN bude předávat Partnerovi informace o lokalitách, kde dojde v rámci plánovaných prací ke krátkodobému přerušení všech aktivních služeb v ovlivněné lokalitě (tato situace se nepovažuje za poruchu služby)

- Veškerá údržba a práce budou plánovány tak, aby byl minimalizován dopad krátkodobého přerušení služby na Partnera:
 - doba přerušení služby nebude překračovat 10 minut za kalendářní měsíc v jedné lokalitě;
 - počet aktivních služeb ovlivněných jedním krátkodobým přerušením služby nepřekročí 50 služeb.
- Informace o plánovaném krátkodobém přerušení dostupnosti služeb oznámí CETIN dotčenému Partnerovi nejpozději 48 hodin před zahájením vlastní práce. Oznámení a práce se týkají výhradně pracovních dní.
- Partnerovi předávaná informace bude obsahovat definici plánované práce nebo údržby, specifikaci ovlivněné lokality.

- Informace o Službách Připojení a Přístupu ovlivněných plánovanou prací budou předávány Partnerovi na definované e-mailové kontakty dle Přílohy 9 – Adresy a kontaktní osoby
- Předmětem krátkodobého přerušení služby jsou vždy práce vedoucí ke zlepšení kvality poskytovaných služeb, modernizace technologického řešení poskytovaných služeb a typicky se jedná o:
 - Přepojení stávajících Účastníků Partnera z DSLAM na tzv. vysunutý DSLAM nově vybudovaný v dané lokalitě s cílem dosažení vyšší rychlosti připojení a vyšší spolehlivosti služeb;
 - Přepojení stávajících Účastníků Partnera na nové technologické řešení, typicky přepojení na nové DSL technologie, přepojení z metalické do optické sítě;
 - Migrace technologických zařízení zajišťujících poskytování služby Účastníkům Partnera do nově připravených prostor s vyšší mírou fyzické, virtuální a provozní bezpečnosti služeb.

9 Ostatní procesy

- 9.1. Neobsazeno
- 9.2. Využívání IT/OSS systémů společnosti CETIN.
 - 9.2.1. Přístupy k datům IT/OSS systémů jsou povolené pouze pro jednorázové dotazy, týkající se jednotlivých požadavků na služby. Hromadné robotické stahování dat je vyloučeno.
- 9.3. Neobsazeno
- 9.4. Proces Zákaznický projekt sítě
 - 9.4.1. Zákaznickým projektem sítě (ZPS) se rozumí typ požadavku, kdy Partner požaduje vyčíslení nákladů na implementaci dedikovaného technického řešení včetně odhadu termínů realizace na stávajícím produktovém portfoliu společnosti CETIN pro lokalitu, či lokality zákazníka Partnera.
 - 9.4.2. ZPS bude objednaný specifickou objednávkou podle specifikace popsané ve Smlouvě.
- 9.5. Proces Zákaznického řešení
 - 9.5.1. Zákaznickým řešením (ZŘ) se rozumí typ požadavku, kdy Partner požaduje vytvoření cenové nabídky a návrhu technického řešení pro konkrétního zákazníka a konkrétní lokalitu, či lokality, s kterým hodlá uzavřít smluvní vztah případně předložit cenovou nabídku.
 - 9.5.2. ZŘ bude objednáno specifickou objednávkou podle specifikace ve Smlouvě.

10 Eskalační procedury

- Eskalační procedury umožňují Partnerovi řešit situace, kdy v rámci procesů objednání, či opravy služby překročí čas zpracování požadavku na straně CETINU minimální časy garantovaného řešení dle definice v Příloze 4 – Kvalita služby.
- Eskalační procedury umožňují Partnerovi řešit situace, kdy v rámci procesů objednání, či opravy služby dojde k porušení postupu v souladu se Smlouvou.
- Výstupem eskalační procedury, je zajištění řešení pro eskalovaný proces, nebo poskytnutí bližší informace o řešení procesu a jeho předpokládaném termínu řešení, pokud jeho řešení nespadá do časového limitu definovaného pro minimální čas řešení.

- Eskalační proceduru je možné využívat pouze manuálně (její spuštění iniciuje uživatel, nikoliv automaticky systém) a to pouze v odůvodnitelných případech (Partner nemá dostatečné informace o řešení požadavku a jeho případném zdržení, či termínu vyřešení).
- Pro eskalaci stanovují obě Strany kontaktní pracoviště podle Přílohy 9 – Adresy a kontaktní osoby.

11 IT/OSS Governance

Tato kapitola definuje základní pravidla a procesy pro využívání IT/OSS podpory služeb v rozsahu Referenční nabídky a jejich obslužných procesů.

11.1. Dostupnost IT/OSS prostředí

IT OSS prostředí pro podporu procesů definovaných touto přílohou bude dostupné v rozsahu 7x24 s výjimkou definovaných, pravidelných maintenance windows. Veškeré plánované aktivity nad IT/OSS prostředím, které budou prováděny v těchto maintenance windows, nevyžadují schválení od Partnera, avšak podléhají oznamovací povinnosti.

11.2. Maintenance windows IT/OSS prostředí

- Maintenance windows jsou každý den v čase 24:00 – 07:00
- Provádění plánované práce v maintenance window bude oznámené 7 dnů před zahájením práce.

11.3. IT/OSS Incident management

Pro řešení veškerých mimoprovozních nebo nestandardních stavů IT/OSS prostředí zajistí společnost CETIN kontaktní pracoviště (SPOC), pracující v režimu 7x24, které:

- přijme a zaznamená od Partnera hlášení o mimoprovozním stavu IT/OSS prostředí,
- zajistí předání hlášeného mimoprovozního stavu IT/OSS prostředí do řešení podle interních postupů společnosti CETIN,
- zajistí nezbytnou komunikaci s Partnerem v průběhu řešení mimoprovozního stavu IT/OSS prostředí.

Pro komunikaci s kontaktním pracovištěm (SPOC) CETINu stanoví Partner jedno pracoviště na své straně, které bude zajišťovat tuto činnost na straně Partnera. Jakákoliv hlášení od koncových uživatelů IT/OSS prostředí za stranu Partnera přímo na SPOC CETIN jsou nepřipustná a nebudou akceptována. Komunikace bude vedena vždy pouze mezi SPOC Partnera a SPOC CETIN. Pro hlášení incidentů IT/OSS prostředí stanovují Strany kontaktní pracoviště podle Přílohy 9 – Adresy a kontaktní osoby.

11.4. Změny IT/OSS prostředí

11.4.1. Společnost CETIN

Společnost CETIN si vyhrazuje právo provádět změny na IT/OSS prostředí, zejména služby B2B GW (SI) a WEB Interface (WI). Změny služby B2B GW (SI) a plánovaný termín jejich implementace oznámí Partnerovi ve lhůtách dle tabulky níže. Společnost CETIN poskytne nezbytnou součinnost Partnerovi pro implementaci změn služby B2B GW (SI).

Kategorie změny služby B2B GW (SI)	Lhůta pro oznámení změny (před dokončením implementace na straně CETINu)	Rozsah a forma informací o změně
1	3 měsíce	Kuchařka
2	3 měsíce	Kuchařka

3	4 měsíce	Kuchařka
4	nejméně 12 měsíců	Rámcový popis změn
	9 měsíců	Kuchařka

Jednotlivé kategorie změn B2B GW (SI) prostředí jsou vymezeny v tabulce v článku 14 níže této přílohy.

11.4.2. Partner

Partner může požádat o implementaci změn do IT/OSS prostředí. Společnost CETIN vyhodnotí dopady požadované změny bez zbytečného odkladu a bude tato změna technicky i komerčně realizovatelná, poskytne nezbytnou součinnost pro její implementaci.

12 Logistika KZ

12.1. Logistika KZ

12.1.1. Společnost CETIN po odsouhlasení podmínek zavede položky do svého systému a zašle zpět Partnerovi informaci o přiděleném skladovém kódu (ID číslo).

12.1.2. Společnost CETIN zašle seznam skladů CETINu, na které bude Partner na své náklady zasílat vybraná KZ.

12.1.3. Řízení stavu (množství) zásob ve skladech CETINu a dostupnost KZ pro možnost realizace požadované služby je plně v odpovědnosti Partnera a společnost CETIN nenese odpovědnost za případné více náklady spojené s nedostatkem KZ.

12.1.4. Pokud nebude KZ, nebo jeho substitut, ve skladu CETINu dostupné, společnost CETIN vrátí požadavek na realizaci služby zpět Partnerovi. Dojde ke stornování všech požadavků spojených s doplňkovou službou KZ. Informace o dostupnosti KZ bude ověřena techniky CETINu dle reálného stavu KZ ve skladu CETINu v době realizace požadavku dle termínu smluvených Partnerem.

12.1.5. CETIN má právo odmítnout skladovat KZ ve větším množství, než jsou prognózy počtu Přístupů dle NUC na období 3 kalendářních měsíců.

12.2. Logistika zavedení do skladu CETINu

12.2.1. Dodání KZ bude Partnerem avizováno v pracovní den a to nejméně 24 hodin před samotným závozem (e-mailem na kontaktní osobu, avízo je přijato až potvrzením přijetí zprávy). Závoz může být proveden jen v pracovní dny.

12.2.2. Společnost CETIN zajistí převzetí dodávky ve stanovený den, nejpozději do 15,00 hodin.

12.2.3. Přes dohodnuté rozhraní bude odeslána notifikace o doplnění stavu zásob Partnerem (umožní více položek v jednom dokladu na úroveň množství a sériové číslo). Na základě této notifikace dojde k založení objednávky v systému CETINu a zpět na dohodnuté rozhraní vrácena informace o ID objednávky. Na základě potvrzení o dodání k danému ID objednávky dojde k automatickému navedení dodaného zboží do systému CETINu. Vše s referencí k původnímu ID objednávky.

12.2.4. Partner vystaví přepravní list, na základě kterého potvrdí CETIN počet přepravních obalů, správnost a neporušenost dodávky.

12.2.5. Součástí přepravního obalu bude dodací list, na základě kterého CETIN provede množství kontrolu, kontrolu stavu KZ a v případě sériovatelné položky i kontrolu sériového čísla KZ.

12.2.6. CETIN zašle potvrzený dodací list na určenou e-mailovou adresu Partnera nejpozději následující pracovní den po obdržení dodávky a současně provede příjem dodávky v systémech CETINu.

12.3. Logistika evidence KZ

- 12.3.1. Objednání služeb je možné přes standardní rozhraní, které je popsáno v této příloze.
- 12.3.2. Po dodání KZ CETINem odepíše konkrétní KZ (v případě, že se jedná o sériovatelné KZ, pak i konkrétní sériové číslo KZ), které bylo instalováno Účastníkovi Partnera.
- 12.3.3. Ukončení pracovního příkazu a odpisem KZ se sníží skladová zásoba příslušného KZ ve skladu CETINu.
- 12.3.4. Informaci o snížení zásoby příslušného KZ až na úroveň sériového čísla a další povinné atributy Partner obdrží formou notifikace na dohodnuté rozhraní.
- 12.3.5. Po převzetí KZ od Účastníka Partnera vloží zástupce CETINu konkrétní KZ (v případě, že se jedná o sériovatelné KZ, pak i konkrétní sériové číslo KZ), do systému CETINu.
- 12.3.6. Informaci o vložení zásoby příslušného KZ až na úroveň sériového čísla a další povinné atributy Partner obdrží formou notifikace na dohodnuté rozhraní.
- 12.4. Vrácení KZ Partnerovi
- 12.4.1. Přes dohodnuté rozhraní bude zaslána informace o očekávaném vrácení KZ a umožněno automatické odepsání vráceného KZ ze systému CETINu. Vše s referencí k ID požadavku (umožní více položek v jednom dokladu na úroveň množství a sériových čísel).
- 12.4.2. Avízo o vyzvednutí zpětného toku KZ zašle Partner CETINu nejpozději dva pracovní dny před samotným odvozem společnost CETIN vystaví přepravní list, na základě kterého potvrdí Partner počet přepravních obalů, správnost a neporušenost dodávky.
- 12.4.3. Součástí přepravního obalu bude dodací list, na základě kterého odpovědný zástupce Partnera provede množstevní kontrolu, kontrolu stavu KZ a v případě sériovatelné položky i kontrolu sériového čísla KZ.
- 12.4.4. Zpětný tok KZ (nadbytečné zásoby, reklamace, KZ vrácená Účastníkem Partnera – snesená KZ) bude realizován na náklady Partnera, po předchozím avízu zástupce společnosti CETIN (Požadavek na zpětný tok – popř. dodací list). Partner zajistí odvoz nejpozději do 10 pracovních dnů od obdržení avíza o připravenosti zpětného toku.

13 VZOR OBJEDNÁVKY PODPŮRNÝCH SLUŽEB

1 Volba typu rozhraní CETIN B2B brány

1.1. Webové rozhraní – Tier 1

- Webové rozhraní B2B brány a Tier 1
- Služba Diagnostika
- Služba Dekompozice

Údaje pro vystavení osobního certifikátu pro přístup do webového rozhraní

Jméno	Příjmení	E-mail	Telefon

1.2. Systémové rozhraní – Tier 2

- Systémové rozhraní B2B brány a Tier 2
- Služba Diagnostika
- Služba Dekompozice

Kontaktní osoba(y) Partnera pro IT integraci systémového rozhraní B2B brány

Jméno	Příjmení	E-mail	Telefon

1.3. Systémové rozhraní – Tier 3

- Systémové rozhraní B2B brány a Tier 3
- Služba Diagnostika (povinné k Tier 3)
- Služba Dekompozice (povinné k Tier 3)

Kontaktní osoba(y) Partnera pro IT integraci systémového rozhraní B2B brány

Jméno	Příjmení	E-mail	Telefon

2 Volba Skupiny dle úrovně obsluhy

- Typ A
- Typ B
- Typ C

3 Flexibilní objednávka

- Změna (snížení) rychlosti
- Změna adresy

4 Volba služby Zvýšená servisní podpora

- Zvýšená servisní podpora

5 Logistika koncových zařízení

Uveďte typy koncových zařízení spravovaných v rámci služby:

Jaké území bude službou pokrýváno: úroveň kraj

Uveďte minimální skladovou zásobu pro všechny typy koncových zařízení:

Uveďte předpokládaný měsíční objem spravovaných koncových zařízení pro všechny jejich kategorie:

6 Zvláštní ujednání

14 Kategorizace změn IT/OSS prostředí

Kategorie	Míra dopadu	Vysvětlení
1	Zpětně kompatibilní úprava	<p>Změna se projeví na B2B rozhraní, ale není nutná úprava na straně Partnera. Proces bude fungovat dále (za předpokladu, že Partner implementoval logiku na své straně dle pokynu v Kuchařce, dodržel doporučení CETINu a neimplementoval logiku nad rámec popsany v Kuchařce).</p> <p>Partner provede opakované testy funkčnosti vůči B2B rozhraní. Pokud dojde k odchylce ve funkčnosti, platí, že je způsobena implementací na straně Partnera a nezakládá nárok Partnera na časový odklad realizace změny ani jakoukoliv kompenzaci ze strany CETINu.</p> <p>Jedná se zejména o změny:</p> <ul style="list-style-type: none"> ▪ přidání nepovinného vstupního parametru (Partner nemusí zasílat), ▪ zavedení nové Velkoobchodní služby (objeví se ve výstupu check/scan – má být ignorován), ▪ zavedení nového výstupního chybového kódu (má být interpretován jako "neznámá chyba" -99), ▪ zavedení nových hodnot key-value parametrů ve výstupu z CETINu (má být ignorován), ▪ zřízení kroků procesu, nebo výstupních atributů, které se pro Partnera neprojeví, pokud o ně explicitně nepožádá (příklad – vytvořena nová Velkoobchodní služba, kterou pokud Partner objedná, způsobí odeslání nové notifikace. Partner, který tuto Velkoobchodní službu neimplementoval a neobjednal, daná notifikace neodejde).
2	Změna variabilních číselníků	<p>Změna číselníků dle Kuchařky.</p> <p>Partner provede opakované testy funkčnosti vůči B2B rozhraní – pokud dojde k odchylce ve funkčnosti, platí, že je způsobena implementací na straně Partnera a nezakládá nárok Partnera na časový odklad realizace změny ani jakoukoliv kompenzaci ze strany CETIN.</p>
3	Úprava s dopadem na Partnera	<p>Úprava, která není zpětně kompatibilní, ale lze ji provést tak, aby byla zachována funkčnost předchozí verze B2B rozhraní.</p> <p>Partner, který nepřejde na novou verzi rozhraní, nebude mít dostupné nové funkcionality.</p>
4	Nekompatibilní změna	<p>Je nutná koordinace úpravy na straně CETINu a všech partnerů, kteří využívají funkčnost, u které dochází ke změně, společné testování a společné nasazení na produkci. Není možné mít funkční starou a novou verzi B2B rozhraní.</p>



KVALITA SLUŽBY PŘÍLOHA 4



Obsah

1	Základní podmínky kvality služby	3
2	Popis parametrů kvality	3

NÁVRH

1 Základní podmínky kvality Služby

Nezbytnou podmínkou plnění kvalitativních parametrů dle Smlouvy je součinnost Partnera, případně Účastníka Partnera. Po dobu, kdy Partner, případně Účastník Partnera, je v prodlení s poskytnutím této součinnosti, se lhůty pro plnění kvalitativních parametrů staví, případně se neplnění kvalitativních parametrů, které je zcela nebo zčásti způsobeno nedostatkem součinnosti, nepovažuje za porušení podmínky Smlouvy.

Pro vyloučení pochybností, za nedostatek součinnosti ze strany Partnera se považují rovněž případy, kdy počet nových objednávek na zřízení Služeb Připojení a Služeb Přístupu překročí hodnoty uvedené v prognózách v počtu Služeb Připojení a Služeb Přístupu, viz Příloha 10.

2 Popis parametrů kvality

2.1. Maximální celková doba zřízení Služeb Připojení včetně Služby Přístup dle Příloh 1.1 a 1.2

2.1.1. Celková doba zřízení Služeb Připojení včetně Služby Přístup FLY, SPRINT, GRANT, RUN, GO, START, DSL VULA CA, nebo včetně Služby Přístup Optical VULA CA nepřesáhne pro 90 % případů 9 kalendářních dnů, pro 95 % případů 18 kalendářních dnů, ve 99,5 % případů 58 kalendářních dnů. Pro účely tohoto ustanovení se zohledňují pouze služby zřízené na základě úplných objednávek přijatých ze strany CETINu obsahujících správné údaje v případech, kdy je služba zřízena na prostředcích existující technické Sítě CETIN, které mají pro předemné Služby Připojení a Služby Přístup dostatečnou kapacitu a odpovídající technické parametry. Definice doby zřízení je uvedena v ustanovení 2.2 níže.

2.2. Definice doby zřízení a souvztažných pojmů

2.2.1. Za začátek doby instalace se pro určení doby trvání instalace Jednotlivé služby považuje čas přijetí objednávky ze strany CETINu způsobem stanoveným v Příloze 3 – Pravidla a postupy.

2.2.2. Do doby zřízení se nezapočítává zejména čas:

- kdy je objednávka předána Partnerovi služby způsobem stanoveným v Příloze 3 – Pravidla a postupy z důvodu nutnosti zajistit součinnost Partnera nebo Účastníka Partnera, zejména z důvodu nutnosti sjednat termín návštěvy technika CETINu u Účastníka Partnera,
- doba mezi nejbližším termínem návštěvy technika nabídnutým Partnerovi a skutečným sjednaným termínem návštěvy technika,
- doba mezi sjednaným termínem návštěvy technika a skutečným termínem návštěvy technika v případě, kdy se návštěva technika neuskuteční z důvodů nikoliv na straně CETINu; za neuskutečnění návštěvy technika z důvodů nikoliv na straně CETINu se považuje rovněž případ, kdy Partner nebo Účastník Partnera nezajistí přístup zaměstnance CETINu k technickému prostředku umístěnému v prostorách Partnera nebo prostorách třetí osoby, kam Partner zajišťuje přístup, nebo případ, kdy Partner nebo Účastník Partnera nezajistí přístup zaměstnance CETINu ke koncovému bodu sítě umístěném v prostorách uživatele služby Partnera nebo prostorách třetí osoby, kam Partner zajišťuje přístup.

2.2.3. Za konec doby zřízení se považuje okamžik odeslání zprávy o aktivaci služby způsobem stanoveným v Příloze 3 – Pravidla a postupy.

2.2.4. Partner může požádat o zřízení služby v určitém termínu překračujícím 9 kalendářních dnů. V tom případě se pro účely tohoto ustanovení Služba považuje za zřízenou do 9 kalendářních dnů.

2.3. Technické šetření

2.3.1. Podíl automatizovaných technických šetření provedených v době nepřesahující dvě minuty dosáhne nejméně 90 %.

2.3.2. Podíl manuálních technických šetření provedených do 4 pracovních dnů od ukončení systémového technického šetření dosáhne 90 %. Do hodnocení se nepočítá komplexní technické šetření s přípravou

investiční akce a šetření, kdy je nutná oprava nebo obnovení prostředků Sítě CETIN, které budou využity k nově zřízeným službám.

- 2.3.3. Podíl technických šetření s pozitivním výsledkem, u kterých bude při následné instalaci zjištěna nemožnost zřídit službu z důvodu chybějící sítě, nepřesáhne 5 %. Započítávají se pouze objednávky, kdy nebude možné zřídit službu ani po opravě sítě ze strany CETINu.

2.4. Porucha nově zřízené služby

- 2.4.1. Podíl Služeb Přístup FLY, SPRINT, GRANT, RUN, GO, START, DSL VULA CA a Služeb Přístup Optical VULA CA, u kterých byla do 14 dnů od instalace zjištěna Porucha, nepřesáhne 8 %. Z výpočtu jsou vyloučeny Poruchy v odpovědnosti Účastníka Partnera.

2.5. Určení doby Poruchy

- 2.5.1. Za začátek Poruchy se pro určení doby trvání Poruchy považuje čas přijetí poruchového hlášení do systémů CETINu jedním ze způsobů uvedených v Příloze 3 – Pravidla a postupy. Maximální počet poruchových hlášení předaných do systému CETINu v době od 22 h do 6 h nesmí překročit 3 % z celkového počtu poruchových hlášení Partnera v daném měsíci.

- 2.5.2. Do doby Poruchy se nezapočítává zejména čas,

- kdy je poruchové hlášení předáno Partnerovi služby jedním ze způsobů uvedených v Příloze 3 – Pravidla a postupy z důvodu nutnosti zajistit součinnost Partnera nebo Účastníka Partnera, zejména z důvodu nutnosti sjednat termín návštěvy technika CETINu u Účastníka Partnera,
- doba mezi nejbližším termínem návštěvy technika nabídnutým Partnerovi a skutečným sjednaným termínem návštěvy technika,
- doba mezi sjednaným termínem návštěvy technika a skutečným termínem návštěvy technika v případě, kdy se návštěva technika neuskuteční z důvodů nikoliv na straně CETINu; za neuskutečnění návštěvy technika z důvodů nikoliv na straně CETIN se považuje rovněž případ, kdy Partner nebo Účastník Partnera nezajistí přístup zaměstnance CETINu k technickému prostředku umístěnému v prostorách Partnera nebo prostorách třetí osoby, kam Partner zajišťuje přístup, nebo případ, kdy Partner nebo Účastník Partnera nezajistí přístup zaměstnance CETINu ke koncovému bodu sítě umístěném v prostorách uživatele služby Partnera nebo prostorách třetí osoby, kam Partner zajišťuje přístup.

- 2.5.3. Porucha je ukončena zprovozněním Jednotlivé služby, která byla v Poruše, a předáním notifikace o vyřešení Poruchy Partnerovi jedním ze způsobů uvedených v Příloze 3 – Pravidla a postupy.

- 2.5.4. Přerušení poskytování Jednotlivé služby z důvodu plánovaných prací nebo údržby, které bylo v souladu se Smlouvou předem oznámeno Partnerovi, se nepovažuje za Poruchu a do výpočtu délky Poruchy Jednotlivé služby se nezapočítává. Veškerá údržba a práce budou plánovány tak, aby byl minimalizován dopad na přerušení služby.

- 2.5.5. Za Poruchu se nepovažuje zejména:

- porucha na vnitřním vedení nebo na koncovém zařízení, které není ve správě společnosti CETIN;
- porucha způsobená výpadkem napájení, které nezajišťuje společnost CETIN, případně poruchy způsobené oprávněným provozovatelem nebo činností vykonávanou osobou Partnerem pověřenou.

2.6. Maximální délka Poruchy Služby Připojení včetně Služby Přístup k širokopásmovým službám

- 2.6.1. Časový limit pro odstranění Poruchy Služby Připojení včetně Služby Přístup FLY, SPRINT, GRANT, RUN, GO, START, DSL VULA CA, nebo včetně Služby Přístup Optical VULA CA určuje Partner

zařazením Služby Připojení včetně některé Služby Přístup k širokopásmovým službám (uvedeným v objednávce zřízení nebo změny služby) do skupiny A, B nebo C postupem dle Přílohy 3.

- 2.6.2. V případech bez nutnosti výjezdu technika CETINu, nepřesáhne doba trvání Poruchy 3 hodiny v 80 % případů, 12 hodin v 90 % případů a 18 hodin v 99 % případů.
- 2.6.3. U Poruch s nutností výjezdu technika CETINu, nepřesáhne doba trvání Poruchy 26 hodin u 90 % případů skupiny A a 85 % případů skupiny B; 30 hodin u 75 % případů skupiny C Služby Přístup FLY, SPRINT, GRANT, RUN, GO, START, DSL VULA CA a Služby Přístup Optical VULA CA. Dále nepřesáhne pro všechny skupiny A, B a C 68 hodin pro 90 % případů.
- 2.6.4. Podíl Poruch opakujících se do 30 dnů na stejné službě u stejného koncového bodu sítě nepřesáhne 7 %.
- 2.6.5. Počet Poruch za kalendářní měsíc nepřesáhne 2,1 % z počtu aktivních Služeb Přístupu.
- 2.6.6. Pokud by náklady na opravu přesáhly pětinasobek roční úhrady za poskytování služby, může CETIN opravu odmítnout. Tím je dán důvod pro ukončení provozování služby ze strany CETINu.
- 2.6.7. V případech, kdy není odstranění Poruchy Služby Připojení včetně Služby Přístup FLY, SPRINT, GRANT, RUN, GO, START, DSL VULA CA, nebo včetně Služby Přístup Optical VULA CA provedeno do 25 dnů, není v daném měsíci cena příslušné Služby Připojení včetně Služby Přístupu FLY, SPRINT, GRANT, RUN, GO, START, DSL VULA CA, nebo včetně Služby Přístup Optical VULA CA účtována.

2.7. Návštěva technika CETINu u Účastníka Partnera

- 2.7.1. První volný termín technika CETINu nabízený Účastníkovi Partnera pro zřízení Jednotlivé služby musí být do 6 dnů pro 80 % případů.
- 2.7.2. První volný termín technika CETINu nabízený Účastníkovi Partnera pro opravu Jednotlivé služby musí být do 30 hodin pro 80 % případů.
- 2.7.3. Dohodnuté časové rozmezí návštěvy u Účastníka Partnera musí být dodrženo u 85 % případů.
- 2.7.4. Nefunkčnost funkce kalendáře provozované CETINem nepřekročí v úhrnu 12 hodin (v pracovní dny v době od 7 h do 22 h) v kalendářním měsíci a doba jednoho případu nefunkčnosti kalendáře nepřesáhne 4 hodiny.

2.8. Dostupnost objednávkového systému a doplňkových funkcí OSS

2.8.1. Objednávkový systém (Vstup objednávky)

Nefunkčnost funkce systému pro přijímání objednávek – Vstup objednávky prostřednictvím SI/WI rozhraní provozované společností CETIN nepřekročí v úhrnu 12 hodin (v pracovní dny v době od 7 h do 22 h) v kalendářním měsíci a doba jednoho případu nefunkčnosti nepřesáhne 4 hodiny.

2.8.2. Scan/Check

Nefunkčnost funkce pro ověření dostupnosti služby Scan/Check provozované společností CETIN nepřekročí v úhrnu 12 hodin (v pracovní dny v době od 7 h do 22 h) v kalendářním měsíci a doba jednoho případu nefunkčnosti nepřesáhne souvisle 4 hodiny.

2.8.3. Ticketing

Nefunkčnost funkce Ticketing pro nahlášení poruch provozované CETINem nepřekročí v úhrnu 12 hodin (v pracovní dny v době od 7 h do 22 h) v kalendářním měsíci a doba jednoho případu nefunkčnosti nepřesáhne 4 hodiny.

2.8.4. Diagnostika, Dekompozice

Nefunkčnost systémů Diagnostika služeb, resp. Dekompozice služeb ovlivněných výpadkem na straně provozované CETINem nepřekročí v úhrnu 12 hodin (v pracovní dny v době od 7 h do 22 h) v kalendářním měsíci a doba jednoho případu nefunkčnosti nepřesáhne 4 hodiny. Pro vyloučení pochybností, plnění se posuzuje u každého systému odděleně.

2.8.5. Pro vyloučení pochybností, výše uvedené parametry kvality jsou dohodnuty jako minimální. CETIN vynaloží přiměřené úsilí v zájmu toho, aby Služby byly poskytnuty i v rozsahu nad rámec těchto parametrů.

2.9. Spolehlivost fungování Služby Připojení včetně Služby Přístup FLY, SPRINT, GRANT, RUN, GO, START, DSL VULA CA, nebo včetně Služby Přístup Optical VULA CA

2.9.1. Minimální spolehlivost fungování Služeb Připojení včetně Služby Přístup FLY, SPRINT, GRANT, RUN, GO, START, DSL VULA CA nebo včetně Služby Přístup Optical VULA CA za kalendářní měsíc je 98,5 %. Spolehlivost fungování služby se vyjadřuje jako procentuální dostupnost Služby Připojení včetně Služby Přístup FLY, SPRINT, GRANT, RUN, GO, START, DSL VULA CA nebo včetně Služby Přístup Optical VULA CA v kalendářním měsíci.

2.9.2. Do vyjádření spolehlivosti Služby není započítán čas plánovaných odstávek sítě a souvisejících technologií.

2.10. Lhůta pro převod Služby mezi partnery

2.10.1. Doba převodu Služby mezi partnery v případě Služby Přístup FLY, SPRINT, GRANT, RUN, GO, START, DSL VULA CA, nebo včetně Služby Přístup Optical VULA CA nepřesáhne 9 kalendářních dnů. Pro účely tohoto ustanovení se nezohledňuje doba do obdržení zprávy o autorizaci opouštěným partnerem a doba převyšující 9 dní, pokud je uvedena v objednávce migrace, a případná doba spojená se změnou technologie či konfigurace Připojení či Služby Přístup na jinou konfiguraci. Toto ustanovení se vztahuje pouze na změny Partnera realizované na základě úplných žádostí přijatých ze strany CETINu obsahujících správné údaje a odeslaných předepsaným postupem.

2.11. Lhůta pro změnu typu Velkoobchodní služby

2.11.1. Změna typu Velkoobchodní služby představuje převod služby poskytované dle smlouvy uzavřené na základě velkoobchodní nabídky RUO na Službu VULA.

2.11.2. Doba změny typu velkoobchodní služby nepřesáhne 9 kalendářních dnů. Pro účely tohoto ustanovení se nezohledňuje případná doba spojená se změnou technologie či konfigurace Připojení či Služby Přístup na jinou konfiguraci, než byla před migrací a zohledňují se pouze změny Partnera realizované na základě úplných žádostí přijatých ze strany CETINu obsahujících správné údaje a odeslaných předepsaným postupem.

2.12. Neobsazeno

2.13. Vyhodnocení parametrů kvality

2.13.1. Splnění parametrů kvality s výjimkou ustanovení 2.7.1 se posuzuje a vyhodnocuje za kalendářní měsíc. Parametry uvedené v ustanovení 2.7.1 se vyhodnocují za kalendářní rok.

2.13.2. Dodržení parametrů kvality se vyhodnocuje společně pro Službu Připojení včetně Služby Přístup FLY, SPRINT, GRANT, RUN, GO, START, DSL VULA CA a pro Službu Připojení k síti včetně Služby Přístup Optical VULA CA.

2.13.3. Každá Instalace/ Porucha/ Technické šetření je vyhodnocována za období, kdy byla dokončena, resp. uzavřena.

2.13.4. Z hodnocení jsou vyloučeny instalace, Poruchy a technická šetření ukončená v kalendářních týdnech č. 52, 53 a 1.



CENY PŘÍLOHA 5

NÁVRH

Obsah

Přístup k systémům a technická podpora	3
1 Připojení k síti v Koncovém bodě	5
2 Přístup k širokopásmovým službám	7
3 SLA	9
4 Logistika koncových zařízení	9
5 Ostatní ceny	11
6 Společné ustanovení	11

Přístup k systémům a technická podpora

Měsíční cena za Typ obsluhy Partnera.

Kód položky	Popis	Cena	Způsob účtování	Měrná jednotka
0.2.3	Cena pro Tier 1 dle počtu Připojení, jež byla kdykoliv v daném měsíci aktivní	2,50 Kč	Měsíční cena	ks Připojení
0.2.4	Cena pro Tier 2 dle počtu Připojení, jež byla kdykoliv v daném měsíci aktivní	1,50 Kč	Měsíční cena	ks Připojení
0.2.5	Cena pro Tier 3 dle počtu Připojení, jež byla kdykoliv v daném měsíci aktivní	0,10 Kč	Měsíční cena	ks Připojení

Měsíční cena za užívání rozšířených interface a procesů odstraňování poruch včetně online dohledového systému dle počtu Připojení – Diagnostika

Kód položky	Počet Připojení	Cena	Způsob účtování
0.2.7	Základní cena pro počet 0 - 4 999 Připojení, jež byla kdykoliv v daném měsíci aktivní	600,00 Kč	Měsíční cena
0.2.8	Základní cena pro počet 5 000 - 49 999 Připojení, jež byla kdykoliv v daném měsíci aktivní	6 000,00 Kč	Měsíční cena
0.2.9	Základní cena pro počet 50 000 – 299 999 Připojení, jež byla kdykoliv v daném měsíci aktivní	35 000,00 Kč	Měsíční cena
0.2.10	Základní cena pro počet 300 000 a více Připojení, jež byla kdykoliv v daném měsíci aktivní	50 000,00 Kč	Měsíční cena
0.2.11	Za každé Připojení, jež byla kdykoliv v daném měsíci aktivní	0,50 Kč	Měsíční cena

Měsíční cena za užívání rozšířených interface a procesů odstraňování poruch včetně online dohledového systému dle počtu Připojení – Dekompozice

Kód položky	Počet Připojení	Cena	Způsob účtování
0.2.14	0-4999 Připojení, jež byla kdykoliv v daném měsíci aktivní	5 000,00 Kč	Měsíční cena
0.2.15	5 000-49 999 Připojení, jež byla kdykoliv v daném měsíci aktivní	25 000,00 Kč	Měsíční cena
0.2.16	50 000-299 999 Připojení, jež byla kdykoliv v daném měsíci aktivní	90 000,00 Kč	Měsíční cena
0.2.17	300 000 a více Připojení, jež byla kdykoliv v daném měsíci aktivní	120 000,00 Kč	Měsíční cena

Měsíční cena za přiřazení úrovně obsluhy konkrétní služby Připojení k síti v Koncovém bodě v Síti CETIN nad rámec limitů stanovených v odst. 1.8 v Příloze 1.1

Kód položky	Skupiny dle úrovně obsluhy	Cena	Způsob účtování	Měrná jednotka
0.2.20	Typ A	20,00 Kč	Měsíční cena	ks Připojení
0.2.21	Typ B	10,00 Kč	Měsíční cena	ks Připojení
0.2.22	Typ C	0,00 Kč	Měsíční cena	ks Připojení

Ostatní služby

Kód položky	Popis	Cena	Způsob účtování	Měrná jednotka
0.3.10	Cena za individuální technické šetření pro případ, že objednávka Partnera je spojená s požadavkem na určení ceny a podmínek realizace, a to v případě technické nerealizovatelnosti standardním způsobem, kdy CETIN již potvrdil připravenost zřídit Jednotlivou službu za standardních podmínek a Partner následně zřízení Jednotlivé služby odmítl nebo zrušil objednávku Jednotlivé služby	620,00 Kč	Jednorázová platba	ks
0.3.11	Příplatek k ceně za zřízení Připojení spojené s návštěvou v prostorách Účastníka Partnera ve svátek a o víkendech nad rámec 5 % z celkového počtu zřízení Připojení spojených s návštěvou v prostorách Účastníka Partnera za kalendářní měsíc	300,00 Kč	Jednorázová platba	ks
0.3.12	Cena za opravu Připojení nebo Přístupu spojenou s návštěvou v prostorách Účastníka Partnera ve svátek a o víkendech nad rámec 10 % z celkového počtu oprav Připojení nebo Přístupu spojených s návštěvou v prostorách Účastníka Partnera za kalendářní měsíc	260,00 Kč	Jednorázová platba	ks
0.3.13	Cena za řešení Žádosti o odstranění Poruchy, zejména výjezd technika v případě, kdy je při odstraňování Poruchy zjištěno, že se nejedná o Poruchu dle Smlouvy, zejména pokud je výpadek služeb Účastníkovi Partnera způsoben zařízením Partnera nebo Účastníka Partnera	1 000,00 Kč	Jednorázová platba	ks
0.3.14	Cena za poruchové hlášení typu „konzultační“	150,00 Kč	Jednorázová platba	ks

Jednorázová cena za systémovou implementaci Služby Přístupu k veřejné pevné komunikační síti

Cena je splatná do 30 dnů od uzavření smlouvy.

Kód položky	Popis	Cena	Způsob účtování	Měrná jednotka
0.1.1a	Jednorázová cena za systémovou implementaci Služby Přístupu k veřejné pevné komunikační síti pro stávajícího Partnera s platnou smlouvou o přístupu k síti (CBB, CIPS, RUO, MMO)	00,00 Kč	Jednorázová platba	ks
0.1.1b	Jednorázová cena za systémovou implementaci Služby Přístupu k veřejné pevné komunikační síti pro nového Partnera bez platné smlouvy o přístupu k síti (CBB, CIPS, RUO, MMO)	25 000,00 Kč	Jednorázová platba	ks

1 Připojení k síti v Koncovém bodě

1.1.1. Cena za zřízení Připojení k síti v Koncovém bodě:

Kód položky	Popis	Cena	Způsob účtování	Měrná jednotka
1.1.3	Přípojka STANDARD	990,00 Kč	Jednorázová platba	ks
1.1.6	Přípojka PREMIUM	990,00 Kč	Jednorázová platba	Ks
1.1.10	Přípojka SUPERFAST	990,00 Kč	Jednorázová platba	Ks
1.1.101	Přípojka FIX	990,00 Kč	Jednorázová platba	ks

1.1.2. Měsíční cena za Připojení k síti v Koncovém bodě:

Kód položky	Popis	Cena	Způsob účtování	Měrná jednotka
1.2.7	Přípojka STANDARD	180,00 Kč	Měsíční cena	ks
1.2.10	Přípojka PREMIUM	227,00 Kč	Měsíční cena	ks
1.2.13	Přípojka SUPERFAST	277,00 Kč	Měsíční cena	Ks
1.2.101	Přípojka FIX	180,00 Kč	Měsíční cena	ks

1.1.3. Měsíční cena za Speciální zakončení sítě

Cena za Speciální zakončení sítě se účtuje společně a neoddělitelně s měsíční cenou za Přípojku FIX dle kódu položky 1.2.101

Kód položky	Popis	Cena	Způsob účtování	Měrná jednotka
1.2.102	Speciální zakončení sítě	20,00 Kč	Měsíční cena	ks

1.1.4. Cena za službu Instalace rozvodu v rámci zřízení jednotlivé služby

1.1.22	Služba Instalace rozvodu – byt v Bytovém domě současně se zřízením Jednotlivé služby	195,00 Kč	Jednorázově	Ks
1.1.23	Služba Instalace rozvodu – Rodinný dům současně se zřízením Jednotlivé služby	595,00 Kč	Jednorázově	ks

1.1.5. Cena za službu Objednávka práce:

Kód položky	Popis	Cena	Způsob účtování	Měrná jednotka
1.2.20	Hodinová zúčtovací sazba pro objednávky práce dle Přílohy 1.1	790,00 Kč/hod	Počet hodin za měsíc	1hod

1.1.6. Cena za změnu Připojení

Kód položky	Popis	Cena	Způsob účtování	Měrná jednotka
1.2.21	Změna Služby Připojení z Přípojka SUPERFAST nebo z Přípojka PREMIUM na Přípojka STANDARD, nebo z Přípojka SUPERFAST na Přípojka PREMIUM.	25,00 Kč	Jednorázová platba	ks

2 Přístup k širokopásmovým službám

2.1.1. Neobsazeno

2.1.2. Neobsazeno

2.1.3. Neobsazeno

2.1.4. Neobsazeno

2.1.5. Cena za zřízení služby Přístupu k širokopásmovým službám:

Kód položky	Popis	Cena	Způsob účtování	Měrná jednotka
3.1.5	Přístup DSL VULA CA	50,00 Kč	Jednorázová platba	Ks
3.1.7	Přístup Optical VULA CA	50,00 Kč	Jednorázová platba	Ks
3.1.101	Přístup START	50,00 Kč	Jednorázová platba	Ks
3.1.102	Přístup GO	50,00 Kč	Jednorázová platba	Ks
3.1.103	Přístup RUN	50,00 Kč	Jednorázová platba	Ks
3.1.104	Přístup SPRINT	50,00 Kč	Jednorázová platba	Ks
3.1.105	Přístup FLY	50,00 Kč	Jednorázová platba	Ks
3.1.106	Přístup GRANT	50,00 Kč	Jednorázová platba	Ks

2.1.6. Cena za zpracování objednávky převodu služby mezi poskytovateli:

Partner požaduje zřídit službu spolu s převodem účastníka od jiného Partnera:

Kód položky	Popis	Cena	Způsob účtování	Měrná jednotka
3.1.15	Zpracování objednávky převodu služby mezi poskytovateli	119,00 Kč	Jednorázová platba	Ks

2.1.7. Měsíční cena za službu Přístup

Kód položky	Popis	Cena	Způsob účtování	Měrná jednotka
-------------	-------	------	-----------------	----------------

3.2.20	Přístup DSL VULA CA	53,00 Kč	Měsíční cena	Ks
3.2.21	Přístup Optical VULA CA	53,00 Kč	Měsíční cena	ks
3.2.101	Přístup START	53,00 Kč	Měsíční cena	ks
3.2.102	Přístup GO	53,00 Kč	Měsíční cena	ks
3.2.103	Přístup RUN	100,00 Kč	Měsíční cena	ks
3.2.104	Přístup SPRINT	150,00 Kč	Měsíční cena	ks
3.2.105	Přístup FLY	150,00 Kč	Měsíční cena	Ks
3.1.106	Přístup GRANT	150,00 Kč	Měsíční cena	Ks

2.1.8. Neobsazeno

2.1.9. Neobsazeno

2.1.10. Neobsazeno

2.1.11. Služba VULA CA - Měsíční cena za Připojení a Přístup - (bude účtována odděleně):

Kód položky	Popis	Cena	Způsob účtování	Měrná jednotka
3.2.23	Služba kategorie STANDARD	Součet položek 1.2.7 a (3.2.20 nebo 3.2.21)	Měsíční cena	Ks
3.2.24	Služba kategorie PREMIUM	Součet položek 1.2.10 a (3.2.20 nebo 3.2.21)	Měsíční cena	Ks
3.2.30	Služba kategorie SUPERFAST	Součet položek 1.2.13 a (3.2.20 nebo 3.2.21)	Měsíční cena	Ks
3.2.33	Služba kategorie FIX	Součet položek 1.2.101 a (3.2.101 nebo 3.2.102 nebo 3.2.103)	Měsíční cena	Ks

		nebo 3.2.104 nebo 3.2.105)		
--	--	----------------------------------	--	--

2.1.12. Neobsazeno

2.1.13. Jednorázové ceny zřízení služby VULA NNI

Kód položky	Popis	Cena	Způsob účtování	Měrná jednotka
3.1.25	Zřízení služby VULA NNI 1Gbps	10 000,00 Kč	Jednorázová platba	Ks

2.1.14. Ceny služby VULA NNI

Kód položky	Popis	Cena	Způsob účtování	Měrná jednotka
3.2.39	Měsíční cena služby VULA NNI 1Gbps	5 300,00 Kč	Měsíční cena	Ks

3 SLA

3.1.1. Neobsazeno

3.1.2. Cena za službu Zvýšená servisní podpora pro širokopásmové služby

Kód položky	Popis	Cena	Způsob účtování	Měrná jednotka
4.2.30	Služba Zvýšená servisní podpora ZSP-I 1 pro každý jednotlivý typ Přístup pro širokopásmové služby	499,00 Kč	Měsíční cena	ks Přístupů
4.2.31	Služba Zvýšená servisní podpora ZSP-I 2 pro každý jednotlivý typ Přístup pro širokopásmové služby	299,00 Kč	Měsíční cena	ks Přístupů

4 Logistika KZ

4.1.1. Jednorázová cena za implementaci jednoho typu KZ do logistických systémů

Kód položky	Popis	Cena	Způsob účtování	Měrná jednotka
5.1.2	Cena za implementaci jednoho typu KZ do logistických systémů	5 100,00 Kč	Jednorázová platba	Ks

4.1.2. Měsíční cena za službu Logistika koncových zařízení

Kód položky	Popis	Cena	Způsob účtování
5.2.0	Cena za správu a skladování KZ	5 000,00 Kč	Měsíční cena do 5 tis. ks KZ
5.2.3	Cena za správu a skladování KZ	35 000,00 Kč	Měsíční cena nad 5 tis. ks KZ

4.1.3. Ceny za ostatní služby související s Logistikou KZ

Kód položky	Popis	Cena	Způsob účtování	Měrná jednotka
5.3.10	Služba Dodání KZ při opravě	75,00 Kč	Jednorázově	ks
5.3.11	Služba Dodání KZ při instalaci	75,00 Kč	Jednorázově	ks
5.3.14	Služba Dodání a Instalace KZ současně se zřízením Jednotlivé služby	295,00 Kč	Jednorázově	ks
5.3.15	Služba Dodání a Instalace KZ současně s odstraněním Poruchy Jednotlivé služby	295,00 Kč	Jednorázově	Ks
5.3.12	Služba Instalace KZ současně se zřízením Jednotlivé služby	245,00 Kč	Jednorázově	ks
5.3.16	Služba Instalace KZ současně s opravou Jednotlivé služby	245,00 Kč	Jednorázově	ks
5.3.17	Služba Instalace 3Play současně se zřízením Jednotlivé služby	595,00 Kč	Jednorázově	ks
5.3.18	Služba Instalace Chytrá domácnost (SmartHome) současně se zřízením Jednotlivé služby	Individuálně	Jednorázově	ks
5.3.19	Služba Instalace Multimédia současně se zřízením Jednotlivé služby	695,00 Kč	Jednorázově	ks
5.3.20	Služba Dodání KZ – změna technologie	695,00 Kč	Jednorázově	ks
5.3.21	Služba Svoz KZ při opravě	100,00 Kč	Jednorázově	ks

5 Ostatní ceny

5.1.1. Cena za změnu Jednotlivé služby

Kód položky	Popis	Cena	Způsob účtování	Měrná jednotka
2.3.24	Změna Jednotlivé služby, zejména změna varianty Jednotlivé služby, úprava nastavení a technických parametrů s výjimkou případů uvedených v ustanoveních 1.1.6 a 2.3.21, s výjimkou změny Služby Připojení z Přípojka STANDARD nebo z Přípojka PREMIUM na Přípojka SUPERFAST, nebo z Přípojka STANDARD na Přípojka PREMIUM a s výjimkou změny Služby Přístupu na Službu Přístupu s vyšší přenosovou rychlostí.	25,00 Kč	Jednorázová platba	Ks
2.3.25	Změna Jednotlivé služby, zejména změna varianty Jednotlivé služby, úprava nastavení a technických parametrů s výjimkou případů uvedených v ustanoveních 1.1.6 a 2.3.21, je-li součástí plnění výjezd technika, s výjimkou změny Služby Připojení z Přípojka STANDARD nebo z Přípojka PREMIUM na Přípojka SUPERFAST, nebo z Přípojka STANDARD na Přípojka PREMIUM a s výjimkou změny Služby Přístupu na Službu Přístupu s vyšší přenosovou rychlostí.	250,00 Kč	Jednorázová platba	Ks
2.3.21	Objednávka změny Služby Přístupu na Službu Přístupu s nižší přenosovou rychlostí	25,00 Kč	Jednorázová platba	ks

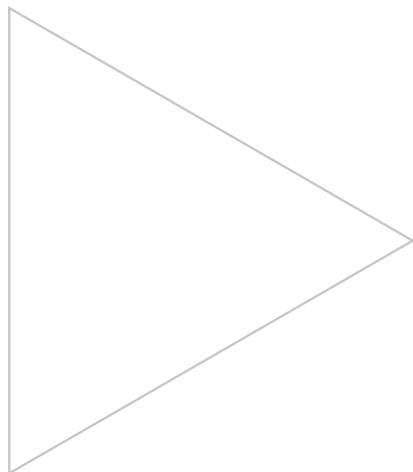
6 Společné ustanovení

6.1.1. Všechny ceny jsou uvedeny ve výši bez DPH.



ÚČTOVÁNÍ A PLACENÍ

PŘÍLOHA 6



Obsah

1	Úvod.....	3
2	Postup vyúčtování	3
3	Placení.....	3
4	Ručení.....	4

1 Úvod

- 1.1. Tato příloha popisuje shromažďování údajů, postup vyúčtování a placení cen za služby elektronických komunikací poskytované společností CETIN Partnerovi na základě Smlouvy uvedené v Příloze 1.1 – 1.5 Smlouvy („**Příloha 1.x**“).

2 Postup vyúčtování

- 2.1. Účtovacím obdobím pro služby elektronických komunikací a výkony, které budou vzájemně poskytovány a účtovány, je kalendářní měsíc. V rámci kalendářního měsíce budou shromažďována data a účtovány ceny za vzájemně poskytované služby a výkony počínaje prvním dnem příslušného kalendářního měsíce od 0:00:00 hodin do posledního dne příslušného měsíce do 23:59:59 hodin. Ostatní služby a výkony budou účtovány za období, ve kterém byly skutečně poskytnuty.
- 2.2. Byla-li služba specifikovaná v Příloze 1.x zřízena nebo zrušena v průběhu kalendářního měsíce a je-li cena stanovena měsíční paušální částkou, pak se účtuje příslušná poměrná část ceny za měsíc, není-li u konkrétní služby uvedeno jinak. Nezapočítá se den, kdy byla služba zřízena. Den, kdy byla služba zrušena, se započítá. Je-li podkladem pro měření dohodnutá jednotka, pak se cena účtuje pouze za uskutečněné jednotky.
- 2.3. Účtující Strana vystaví straně účtované daňový doklad vždy do 15. (patnáctého) kalendářního dne od data uskutečnění zdanitelného plnění a připojí rozpisy položek daňového / účetního dokladu za služby účtované v daném období.
- 2.4. Dojde-li po vystavení daňového dokladu ke zjištění, že u některé služby nebo výkonu byla účtovaná nižší nebo vyšší částka, než odpovídá skutečně poskytnutému objemu služby nebo výkonu, účtující Strana oznámí písemně tuto skutečnost Straně účtované a po vzájemném odsouhlasení bude provedeno řádné doúčtování formou vystavení opravného daňového dokladu.
- 2.5. Kontaktní adresy účetních míst společnosti CETIN a Partnera jsou uvedeny v Příloze 9.
- 2.6. Při změně kontaktní adresy účetního místa a jiných údajů nezbytných pro vystavení daňového dokladu je každá Strana povinna oznámit tuto skutečnost druhé Straně bez zbytečného odkladu a Strany postupují dle Smlouvy.
- 2.7. Daňový doklad, vystavený účtující Stranou, bude obsahovat číslo objednávky, které účtovaná Strana předá písemně účtující Straně neprodleně po uzavření Smlouvy.
- 2.8. Vyúčtování musí mít náležitosti daňového dokladu dle platných právních předpisů, zejména:
 - sídlo Partnera, obchodní firmu a DIČ a IČO;
 - sídlo společnosti CETIN, obchodní firmu, DIČ a IČO;
 - číslo faktury, datum vystavení a datum uskutečnění zdanitelného plnění;
 - Oznámený účet, jak dále definován
 - rozsah a předmět plnění
 - jednotkovou a celkovou cenu
 - základ daně, sazbu daně, výši daně
 - platební podmínky v souladu se Smlouvou
 - číslo Smlouvy a fakturační období
- 2.9. Partner je oprávněn uplatnit důvodnou a odůvodněnou reklamaci na vyúčtování ceny, resp. vyúčtovanou částku, a to bez zbytečného odkladu, nejpozději však do 60 (šedesáti) kalendářních dnů ode dne doručení příslušného daňového dokladu Partnerovi, jinak právo uplatnit reklamaci zaniká

uplynutím 60. (šedesátého) kalendářního dne ode dne doručení příslušného daňového dokladu Partnerovi. Podání reklamace nemá odkladný účinek vůči splnění povinnosti uhradit vyúčtovanou cenu, resp. vyúčtovanou částku. V případě, že uplatnění reklamace není odůvodněné, CETIN reklamaci zamítne; lhůta uvedená ve větě první tohoto odst. 2.9 tím není dotčena.

- 2.10. CETIN je povinen vyřídit reklamaci dle odst. 2.9 této přílohy bez zbytečného odkladu, nejpozději však do 3 (tří) kalendářních měsíců ode dne doručení odůvodněné reklamace CETINu. Vyžaduje-li vyřízení reklamace lhůtu delší než uvedenou v předchozí větě, je CETIN bez zbytečného odkladu povinen o uvedené skutečnosti informovat Partnera společně s uvedením důvodů pro takové prodloužení. Prodloužení lhůty podle předchozí věty je možné nejvýše o 3 (tři) kalendářní měsíce. CETIN vyřídí reklamaci tak, že jí buď vyhoví, nebo reklamaci jako neopodstatněnou odmítne s uvedením důvodů takového odmítnutí. O vyřízení reklamace je CETIN povinen informovat Partnera ve lhůtách uvedených v tomto odst. 2.10.
- 2.11. V případě, že CETIN reklamaci nevyřídí ve lhůtě uvedené v odst. 2.10 této přílohy, je Partner oprávněn obrátit se na členy statutárního orgánu CETINu s požadavkem na zjednání nápravy.
- 2.12. Pokud se Strany nedohodnou jinak, je CETIN povinen v případě, že reklamaci vyhoví, tzn. že nesprávně došlo k vyúčtování ceny, resp. účtované částky, v neprospěch Partnera, vrátit Partnerovi rozdíl ceny, resp. účtované částky, nejpozději 2 (dvou) kalendářních měsíců ode dne vyřízení reklamace.
- 2.13. V případě, že Partner se způsobem vyřízení reklamace nesouhlasí, je povinen o této skutečnosti bez zbytečného odkladu, nejpozději však do 30 (třiceti) kalendářních dnů ode dne doručení vyřízení reklamace Partnerovi o této skutečnosti CETIN informovat a postup uvedený v odst. 2.10 a násl. této přílohy se opakuje.

3 Placení

- 3.1. Daňové doklady budou vyrovnávány zaplacením jejich salda ve lhůtě splatnosti, která je pro účely Smlouvy stanovena na třicet (30) kalendářních dnů od doručení daňového dokladu druhé Straně. Uplatněná částka smluvní pokuty je splatná do třiceti (30) kalendářních dnů od doručení jejího vyúčtování druhé Straně.
- 3.2. Placení daňového dokladu se realizuje formou bezhotovostního platebního styku. Údaje o bankovním spojení Stran budou uvedeny na každém daňovém dokladu. Peněžité závazek je splněn připsáním placené částky na účet u banky věřitele.
- 3.3. Pokud účtovaná Strana neprovede zaplacení vyúčtované finanční částky nejpozději v den splatnosti, je účtující Strana oprávněna vyúčtovat a vymáhat úrok z prodlení ve výši 0,05 % z dlužné částky za každý i započatý den prodlení a účtovaná Strana je povinna vyúčtovaný úrok z prodlení zaplatit.
- 3.4. Úrok z prodlení bude účtován od a včetně prvního dne následujícího po datu splatnosti dlužné částky, která měla být uhrazena, až do úplného uhrazení dlužné částky.

4 Ručení

- 4.1. CETIN se zavazuje uvést na každém daňovém dokladu pro úhradu ceny pouze bankovní účet vedený u poskytovatele bankovních služeb v ČR, který správce daně v souladu se zákonem č. 235/2004 Sb., o dani z přidané hodnoty, ve znění pozdějších předpisů („Zákon o DPH“), zveřejnil způsobem umožňujícím dálkový přístup („Oznámený účet“).
- 4.2. Bude-li na daňovém dokladu uveden jiný než Oznámený účet společnosti CETIN, Partner je oprávněn poukázat příslušnou platbu na kterýkoli Oznámený účet společnosti CETIN. Úhrada platby na kterýkoli Oznámený účet společnosti CETIN (tj. účet odlišný od účtu uvedeného na daňovém dokladu) je Stranami považována za řádnou úhradu plnění dle Smlouvy.

- 4.3. Zveřejní-li příslušný správce daně v souladu s § 106a Zákona o DPH způsobem umožňujícím dálkový přístup skutečnost, že společnost CETIN je nespolehlivým plátcem, nebo má-li být platba za zdanitelné plnění uskutečněné společností CETIN (plátcem DPH) v tuzemsku poskytnuta zcela nebo zčásti bezhotovostním převodem na účet vedený poskytovatelem platebních služeb mimo tuzemsko (§ 109 Zákona o DPH), je Partner oprávněn zadržet z každé fakturované platby za poskytnuté zdanitelné plnění daň z přidané hodnoty a tuto (aniž k tomu bude vyzván jako ručitel) uhradit za společnost CETIN příslušnému správci daně.

Po provedení úhrady daně z přidané hodnoty příslušnému správci daně v souladu s tímto článkem je úhrada zdanitelného plnění společností CETIN bez příslušné daně z přidané hodnoty (tj. pouze základu daně) Stranami považována za řádnou úhradu dle Smlouvy (tj. základu daně i výše daně z přidané hodnoty), a společnost CETIN nevzniká žádný nárok na úhradu případných úroků z prodlení, penále, náhrady škody nebo jakýchkoli dalších sankcí vůči Partnerovi, a to ani v případě, že by mu podobné sankce byly vyměřeny správcem daně.



SMLUVNÍ POKUTY

PŘÍLOHA 7



Obsah

1	Úvod.....	3
2	Smluvní pokuty za nedodržení parametrů kvality Služeb.....	3
3	Smluvní pokuty za nedodržení parametrů spolehlivosti – objednávkový systém a doplňkové funkce OSS 4	
4	Sankce za hrozící nebo skutečné poškození věcí ve vlastnictví druhé Strany, neoprávněné manipulace, zmaření využití prostředků CETIN.....	5
5	Smluvní pokuty při neplnění peněžitého dluhu a postoupení práv.....	7
6	Smluvní pokuta za porušení povinností stanovených podle článku 16 Důvěrnost, mlčenlivost, obchodní tajemství Smlouvy	7

1 Úvod

- a) Zaplacením smluvních pokut podle Smlouvy nejsou Strany zbaveny povinnosti splnit závazek vyplývající ze Smlouvy.
- b) Smluvní pokutu, na kterou vznikl Straně nárok podle Smlouvy, uplatní tato Strana u druhé Strany.

2 Smluvní pokuty za nedodržení parametrů kvality Služeb

- a) **Překročení celkové doby zřízení Služby Připojení včetně Služby Přístup FLY, SPRINT, GRANT, RUN, GO, START, DSL VULA CA, nebo včetně Služby Přístup Optical VULA CA**

Smluvní pokuta za překročení doby zřízení Služby Připojení včetně Služby Přístup FLY, SPRINT, GRANT, RUN, GO, START, DSL VULA CA, nebo včetně Služby Přístup Optical VULA CA dle ustanovení 2.1.1 Přílohy 4 za kalendářní měsíc činí 10 % z měsíční ceny relevantní Služby Připojení včetně Služby Přístup FLY, SPRINT, GRANT, RUN, GO, START, DSL VULA CA, nebo včetně Služby Přístup Optical VULA CA za každý případ porušení.

- b) **Překročení počtu Poruch nově zřízených služeb**

Smluvní pokuta za překročení dovoleného podílu poinstalačních Poruch Služeb Přístup FLY, SPRINT, GRANT, RUN, GO, START, DSL VULA CA, nebo Služeb Přístup Optical VULA CA dle bodu 2.4.1 Přílohy 4 za kalendářní měsíc činí 5 % z měsíční ceny dotčené Služby Přístup DSL VULA CA, nebo Služby Přístup FLY, SPRINT, GRANT, RUN, GO, START, Optical VULA CA, u které došlo k překročení limitu.

- c) **Překročení doby trvání technického šetření**

Smluvní pokuta v případě překročení dovoleného podílu doby trvání technického šetření dle ustanovení 2.3.1 resp. 2.3.2 Přílohy 4 a za překročení podílu technických šetření s pozitivním výsledkem, u kterých bude při následné instalaci zjištěna nemožnost zřídit službu z důvodu chybějící sítě dle ustanovení 2.3.3 Přílohy 4 za kalendářní měsíc činí 1 % z ceny zřízení služby za každou objednávku, u které došlo k překročení limitu.

- d) **Překročení doby pro odstranění Poruchy**

Smluvní pokuta za překročení doby odstranění Poruchy dle ustanovení 2.6.1, 2.6.2 a 2.6.3 Přílohy 4 za kalendářní měsíc činí 25 % měsíční ceny dotčené Služby Připojení včetně Služby Přístup FLY, SPRINT, GRANT, RUN, GO, START, DSL VULA CA, nebo včetně Služby Přístup Optical VULA CA za každý případ, u kterého došlo k překročení jednoho z uvedených limitů. Překročení se počítá pro každý limit zvlášť.

- e) **Překročení počtu Poruch za měsíc**

Smluvní pokuta za překročení limitů množství Poruch dle ustanovení 2.6.4 nebo 2.6.5 Přílohy 4 u Služeb Přístup FLY, SPRINT, GRANT, RUN, GO, START, DSL VULA CA, nebo Služeb Přístup Optical VULA CA za kalendářní měsíc, v němž k překročení limitů došlo, činí 15 % ceny Jednotlivé služby Přístup FLY, SPRINT, GRANT, RUN, GO, START, DSL VULA CA, nebo Služby Přístup Optical VULA CA dotčené Poruchou za každý případ, kdy dojde k překročení jednoho z uvedených limitů. Překročení se počítá pro každý limit a Jednotlivou službu zvlášť.

- f) **Nedodržení času návštěvy technika CETINu u Účastníka Partnera**

Smluvní pokuta za nedodržení parametrů návštěvy technika dle bodů 2.7.3 Přílohy 4 za kalendářní měsíc činí

30,- Kč za každý případ porušení.

Smluvní pokuta v případě, kdy se technik CETIN vůbec nedostaví k vykonání příslušných prací v prostorách Účastníka Partnera, činí

1000,- Kč za každý případ porušení.

g) Nedodržení parametrů nabídky prvního volného termínu technika pro zřízení služby

Smluvní pokuta za nedodržení parametrů nabídky prvního volného termínu technika dle bodu 2.7.1 Přílohy 4 za kalendářní rok se určí jako součin průměrného procenta nesplnění, počtu instalací za dané období, průměrné ceny instalace a koeficientu 0,05.

h) Nedodržení parametrů nabídky prvního volného termínu technika pro odstranění Poruchy

Smluvní pokuta za nedodržení parametrů nabídky prvního volného termínu technika dle bodu 2.7.2 Přílohy 4 za kalendářní měsíc se určí jako součin průměrného procenta nesplnění, počtu oprav za dané období, průměrné ceny za provozování služby a koeficientu 0,1.

i) Nedodržení parametru spolehlivosti fungování služby

Smluvní pokuta za nedodržení parametru spolehlivosti fungování Služeb Připojení včetně Služby Přístup DSL VULA CA nebo včetně Služby Přístup FLY, SPRINT, GRANT, RUN, GO, START, Optical VULA CA dle bodu 2.9.1 Přílohy 4 činí 10 % měsíční ceny dotčené služby, u které došlo k nedodržení parametru.

j) Překročení doby pro změnu Partnera

Smluvní pokuta za nedodržení časového limitu pro změnu Partnera Služby Přístup FLY, SPRINT, GRANT, RUN, GO, START, DSL VULA CA a/nebo Přístup Optical VULA CA za kalendářní měsíc činí 20 % měsíční ceny služby, u které došlo k překročení jednoho z uvedených limitů.

k) Překročení doby pro změnu typu Velkoobchodní služby

Smluvní pokuta za překročení časového limitu pro změnu typu Služby Připojení včetně Služby Přístup FLY, SPRINT, GRANT, RUN, GO, START, DSL VULA CA, nebo včetně Služby Přístup Optical VULA CA dle bodu 2.11. Přílohy 4 činí 10 % z měsíční ceny Služby Připojení včetně Služby Přístup FLY, SPRINT, GRANT, RUN, GO, START, DSL VULA CA, nebo Služby Přístup Optical VULA CA, u které došlo k překročení limitu v daném kalendářním měsíci.

3 Smluvní pokuty za nedodržení parametrů spolehlivosti – objednávkový systém a doplňkové funkce OSS

a) Výpadek funkce pro Vstup objednávky

Smluvní pokuta pro případ výpadku funkce „Vstup objednávky“ dle ustanovení 4.1 Přílohy 3 nad limit stanovený v 2.8.1 Přílohy 4 činí

100,- Kč za každou ukončenou hodinu nefunkčnosti násobené průměrným počtem Služeb objednaných za den v předchozím kalendářním měsíci.

Pro účely stanovení smluvní pokuty se nezohledňuje nefunkčnost mimo pracovní dny a v době od 22.00 do 7.00.

b) Výpadek funkce Ticketing

Smluvní pokuta pro případ výpadku funkce „Ticketing“ dle ustanovení 4.2 Přílohy 3 nad limit stanovený v 2.8.3 Přílohy 4 činí

100,- Kč za každou ukončenou hodinu nefunkčnosti násobené průměrným počtem předaných poruchových hlášení za den v předchozím kalendářním měsíci.

Pro účely stanovení smluvní pokuty se nezohledňuje nefunkčnost mimo pracovní dny a v době od 22.00 do 7.00.

c) Výpadek funkce Scan/Check

Smluvní pokuta pro případ výpadku funkce „Modul ověření dostupnosti služby (Scan/Check)“ dle ustanovení 4.3 Přílohy 3 nad limit stanovený v 2.8.2 Přílohy 4 činí

100,- Kč za každých 10.000 aktivních služeb Přístupu a za každou započatou hodinu nefunkčnosti.

Pro účely stanovení smluvní pokuty se nezapočítává nefunkčnost mimo pracovní dny a v době od 22.00 do 7.00.

d) Výpadek funkce Kalendář pro sjednávání návštěvy technika

Smluvní pokuta pro případ výpadku funkce „Kalendář“ dle ustanovení 4.3 Přílohy 3 nad limit stanovený v 2.7.4 Přílohy 4 činí

100,- Kč za každých 10.000 aktivních služeb Přístupu a za každou započatou hodinu nefunkčnosti.

Pro účely stanovení smluvní pokuty se nezapočítává nefunkčnost mimo pracovní dny a v době od 22.00 do 7.00.

e) Výpadek funkce Diagnostika služeb

Smluvní pokuta pro případ výpadku funkce „Diagnostika služeb“ dle ustanovení 2.1 Přílohy 1.4 nad limit stanovený v 2.8.4 Přílohy 4 činí

100,- Kč za každých 10.000 aktivních služeb Přístupu a za každou započatou hodinu nefunkčnosti.

Pro účely stanovení smluvní pokuty se nezapočítává nefunkčnost mimo pracovní dny a v době od 22.00 do 7.00.

f) Výpadek funkce Dekompozice služeb

Smluvní pokuta pro případ výpadku funkce „Dekompozice služeb“ dle ustanovení 2.2 Přílohy 1.4 nad limit stanovený v 2.8.4 Přílohy 4 činí

100,- Kč za každých 10.000 aktivních služeb Přístupu a za každou započatou hodinu nefunkčnosti.

Pro účely stanovení smluvní pokuty se nezapočítává nefunkčnost mimo pracovní dny a dekompozice v době od 22.00 do 7.00.

4 Sankce za hrozící nebo skutečné poškození věcí ve vlastnictví druhé Strany, neoprávněné manipulace, zmaření využití prostředků CETIN

a) Poškození zařízení nebo sítě druhé Strany

Smluvní pokuta za poškození zařízení nebo sítě druhé Strany činí

- 2.000,- Kč za každý jednotlivý případ poškození v místě Koncového bodu, nebo ke Koncovému bodu bezprostředně připojenému,
- 100.000,- Kč za každý jednotlivý případ poškození v místě technologického uzlu sítě.

Strana, která druhé Straně poškození způsobila, je nad rámec smluvní pokuty povinna nahradit poškozené Straně vzniklou škodu včetně ušlého zisku.

b) Použití koncového zařízení v rozporu se Smlouvou

Smluvní pokuta za použití zařízení, které nesplňuje zákonné předpoklady nebo specifikace uvedené v Příloze 12 – Technická specifikace činí

- 2.000,- Kč za každý jednotlivý případ porušení.

Partner rovněž nahradí škodu vzniklou společností CETIN nad rámec smluvní pokuty, včetně ušlého zisku.

c) Neoprávněná manipulace

Smluvní pokuta za neoprávněnou manipulaci se zařízením, kabely a instalacemi druhé Strany (Příloha 12 - Technická specifikace) činí

- 100.000,- Kč za každý jednotlivý případ porušení.

Obě Strany rovněž nahradí škodu nad rámec smluvní pokuty, včetně ušlého zisku.

Tímto ustanovením není dotčeno ustanovení a) výše.

d) Zneužívání služeb

V případě využívání Služeb dle Smlouvy nepřiměřeným způsobem a / nebo nad rámec prognóz vedoucímu k zahlcení, výpadkům komunikační Sítě CETIN nebo zásadním selháním při poskytování služeb ostatním Partnerům je Partner povinen zaplatit CETINu smluvní pokutu ve výši 1.000.000,- Kč za každý případ porušení a nahradit škodu vzniklou společností CETIN i poškozenému jinému Partnerovi nad rámec smluvní pokuty včetně ušlého zisku.

e) Zneužití objednávkového systému

Smluvní pokuta za využívání systému ověření dostupnosti služby (Scan/Check), objednávkového systému nebo postup objednávání služeb CETIN v závažném rozporu s postupy nebo účely dle Smlouvy, zejména zasíláním nepřiměřeného množství požadavků na analýzu sítě bez následného potvrzení objednávky, hromadné robotické stahování dat z IT/OSS systémů nebo za závažné porušení pravidel využívání objednávkového systému Typu obsluhy Tier 1, 2 a 3 činí

- 100.000,- Kč za každý jednotlivý případ porušení,

Partner rovněž nahradí škodu vzniklou společností CETIN nad rámec smluvní pokuty, včetně ušlého zisku.

f) Marný výjezd technika

Smluvní pokuta za tzv. marný výjezd technika, tj. situace, kdy se návštěva technika nebo realizace Služby nemohla uskutečnit z důvodu nedostatku součinnosti Partnera nebo Účastníka Partnera nebo z důvodu nesprávných nebo neúplných informací poskytnutých Partnerem činí

- 1.000,- Kč za každý jednotlivý případ.

g) Neoprávněná žádost o odstranění Poruchy s výjezdem technika

Smluvní pokuta za neoprávněnou žádost o odstranění Poruchy, tj. situaci, kdy Partner předá žádost o odstranění Poruchy služby CETINu, která je poskytována řádně, činí

- 1.000,- Kč za každý jednotlivý případ, kdy CETIN v rámci řešení žádosti o odstranění Poruchy uskuteční výjezd technika.

Pro účely tohoto ustanovení se nezapočítává prvních 12 % (zaokrouhлено směrem nahoru) neoprávněných žádostí o odstranění Poruchy s výjezdem technika z celkového množství výjezdů na Poruchy za kalendářní měsíc (do tohoto počtu se nezapočítávají výjezdy dle písm. f) Marný výjezd technika.

h) Neoprávněná žádost o odstranění Poruchy bez výjezdu technika

Smluvní pokuta za neoprávněnou žádost o odstranění Poruchy, tj. situaci, kdy Partner předá žádost o odstranění Poruchy služby CETINu, která je poskytována řádně, činí

- 400,- Kč za každý jednotlivý případ, kdy CETIN v rámci řešení žádosti o odstranění Poruchy řešil případ bez výjezdu technika.

Pro účely tohoto ustanovení se nezapočítává prvních 12 % (zaokrouhleno směrem nahoru) neoprávněných žádostí o odstranění Poruchy bez výjezdu technika z celkového množství předaných žádostí o odstranění Poruchy, které se uskuteční bez výjezdu technika.

V případě, že se na jednání Strany vztahuje více odstavců tohoto článku, vzniká povinnost zaplatit smluvní pokuty v souladu s každým z těchto ustanovení.

i) Nedodržení požadavku z pohledu Bezpečnosti

Smluvní pokuta za ohrožení bezpečnosti Sítě CETIN nebo služeb CETIN jednáním v rozporu s Přílohou č. 13 - Bezpečnost, ochrana majetku a osob činí

- 100.000,- Kč za každý jednotlivý případ porušení.

Partner rovněž nahradí škodu vzniklou společností CETIN nad rámec smluvní pokuty, včetně ušlého zisku.

Tímto ustanovením není dotčeno ustanovení a) výše.

V případě, že se na jednání Strany vztahuje více odstavců tohoto článku, vzniká povinnost zaplatit smluvní pokuty v souladu s každým z těchto ustanovení.

5 Smluvní pokuty při neplnění peněžitého dluhu a postoupení práv

- a) za neuhrazení dlužných částek do 60 (šedesáti) kalendářních dnů po lhůtě splatnosti zaplatí Strana, která je v prodlení s placením peněžitého závazku, druhé Straně smluvní pokutu ve výši 10 % z dlužné částky,
- b) za postoupení práv a závazků vyplývajících ze Smlouvy třetí straně bez předchozího písemného souhlasu druhé Strany, pokud k postoupení práv nedojde v důsledku rozhodnutí kompetentního správního orgánu, zaplatí smluvní strana, která je postoupila, druhé smluvní straně smluvní pokutu ve výši
 - 100.000,- Kč za každý jednotlivý případ.

6 Smluvní pokuta za porušení povinností stanovených podle článku 16 Důvěrnost, mlčenlivost, obchodní tajemství Smlouvy

Za porušení povinností stanovených v článku 16 Smlouvy, zaplatí Strana, která tyto povinnosti porušila, druhé Straně smluvní pokutu ve výši

- 100.000,- Kč za každý jednotlivý případ porušení.



ZAJIŠTĚNÍ DLUHU

PŘÍLOHA 8



Obsah

1	Úvod.....	3
2	Zřízení Zajištění	3
3	Podmínky zajištění.....	3
4	Výše zajištění.....	5

NÁVRH

1 Úvod

Partner se zavazuje před zahájením poskytování služeb poskytnout společnosti CETIN jistotu (zajištění) v peněžní formě a to formou zajištění zajišťovacím převodem práva k peněžité částce („Zajištění“) v souladu s § 2040 Občanského zákoníku, a to: za účelem zajištění existujících či budoucích pohledávek společnosti CETIN za Partnerem nebo za třetími osobami, (pohledávek) vzniklých na základě Smlouvy a/nebo v souvislosti s poskytováním služeb (dle Smlouvy), a také za účelem zajištění a ochrany společnosti CETIN před nároky a k vypořádání takových vůči ní uplatněných nároků ze strany třetích osob v souvislosti s realizací Smlouvy.

Na základě dohody Stran je možné Zajištění nahradit odpovídající bankovní zárukou.

2 Zřízení Zajištění

Zajištění musí být předem složeno (nejpozději 2 (dva) pracovní dny před zahájením poskytování služeb) na níže uvedeném bankovním účtu společnosti CETIN. Partner složí a bude skládat Zajištění v Kč na bankovní účet společnosti CETIN č. 2019160003/6000 var. symbol: IČO Partnera.

3 Podmínky zajištění

Partner poskytuje společnosti CETIN oprávnění k uplatnění částky Zajištění kdykoliv k účelu uvedeném v této příloze. Použitím Zajištění nejsou nikterak dotčeny povinnosti Partnera k vypořádání závazků a nároků uplatněných třetími osobami (vůči Partnerovi nebo vůči společnosti CETIN) v souvislosti s realizací Smlouvy a s poskytováním služby včetně nároků na náhradu škody. Partner nemá oprávnění žádat společnost CETIN o vrácení Zajištění nebo jeho části před ukončením Smlouvy a současně před vypořádáním veškerých pohledávek společnosti CETIN nebo nároků vůči ní uplatněných v souvislosti se Smlouvou a s poskytovanými službami.

Partner zaplacením Zajištění, jeho části anebo jejím doplněním převádí na společnost CETIN veškerá vlastnická, majetková i dispoziční práva k takto zaplacené částce. Částka zaplacená na výše uvedený účet není a nebude po dobu trvání Smlouvy ve vlastnictví Partnera ani k ní Partner nebude mít jakékoli jiné majetkové či dispoziční právo. CETIN se zavazuje částku Zajištění nepřevádět na třetí osoby nebo na účty jiných osob ani s ní nakládat takovým způsobem, aby bylo zmařeno její vrácení Partnera, a to na základě Smlouvy a také zároveň na základě a při splnění rozvazovací podmínky, která je uvedena a specifikována v písm. e) tohoto ustanovení. Pro Zajištění se dále uplatní:

- a) Úhrada Zajištění na účet společnosti CETIN (uvedený v prvním odstavci tohoto článku Smlouvy) je podmínkou pro zahájení poskytování služeb ze strany společnosti CETIN.
- b) Pokud v daném měsíci bude společnost CETIN aktualizovat (přepočítávat) výši zajištění, přepočtená výše Zajištění bude oznámena Partnerovi (Kontaktní osobě k náležitostem Smlouvy) e-mailem. Dodatečně požadované zajištění musí být na určený bankovní účet převedeno v termínu maximálně do 8 (osmi) pracovních dnů od doručení oznámení. V případě nedodržení tohoto termínu pro složení nové výše Zajištění na bankovní účet CETIN ze strany Partnera, je CETIN oprávněn pozastavit poskytování služeb, event. má právo s okamžitou účinností odstoupit od Smlouvy. Zároveň je tato skutečnost ((i) nedodržení tohoto termínu pro složení nové (úplné a aktualizované) výše Zajištění (ii) a/nebo nesložení úplné (aktualizované, oznámené a stanovené) výše (částky) Zajištění na bankovní účet CETIN) brána a považována CETIN za podstatné porušení Smlouvy ze strany Partnera.
- c) Partner souhlasí, respektuje a zavazuje se dodržovat, že CETIN je oprávněn kdykoliv přepočítat a vyžádat si dozajištění. V takovém případě CETIN oznámí Partnerovi požadované navýšení složeného Zajištění formou e-mailové komunikace a Partner musí (zavazuje se) následně toto dozajištění uhradit dle pokynů stanovených v této Smlouvě. Tato nově navýšená výše Zajištění musí být připsána (složena) na účtu CETIN v termínu do maximálně osmi pracovních dnů ode dne (včetně) e-mailového

oznámení. V případě nedodržení tohoto termínu pro složení nové výše (navýšení) Zajištění na bankovní účet CETIN ze strany Partnera, je CETIN oprávněn pozastavit poskytování služeb, event. má právo s okamžitou účinností odstoupit od Smlouvy. Zároveň je tato skutečnost (nedodržení navýšení Zajištění na bankovní účet CETIN a/nebo nedodržení termínu pro složení (navýšení) nové výše Zajištění na bankovní účet CETIN) brána a považován CETIN za podstatné porušení Smlouvy ze strany Partnera.

- d) Dojde-li ke zhoršení hospodářské situace Partnera nebo nastanou-li jiné závažné okolnosti, které budou podstatným způsobem odůvodňovat pochybnosti o jeho (Partnera) způsobilosti dostát řádně a včas svým závazkům, např. ale ne výlučně zahájení insolvenčního řízení nebo exekuce na majetek Partnera, stávají se veškeré faktury ihned po vystavení splatnými a CETIN má právo takto vzniklé pohledávky, příp. již dříve existující pohledávky uspokojit ze složeného Zajištění. A to tak, že částku je oprávněna (CETIN), převést na jiný svůj účet anebo na účet jiné osoby, vybrat jí v hotovosti v souladu s platnými předpisy, případně s ní jinak volně disponovat. V takových případech je následně Partner povinen (a zavazuje se) nejpozději do 8 (osmi) pracovních dnů (včetně) ode dne doručení/odeslání požadavku ze strany CETIN na doplnění výše Zajištění, doplnit Zajištění do stanovené výše. Požadavek ze strany CETIN (na doplnění Zajištění do stanovené výše, které má a musí učinit Partner) bude zaslán e-mailem Partnerovi a bude adresován kontaktním/í osobám/ě „K náležitostem Smlouvy“. V případě prodlení s jakoukoliv částkou ve prospěch CETIN, či v případě jakéhokoliv nedodržení tohoto termínu pro doplnění výše Zajištění, či v případě nesložení - nedoplnění úplné částky Zajištění na bankovní účet CETIN ze strany Partnerovi, je následně CETIN oprávněn pozastavit poskytování služeb, event. má právo s okamžitou účinností odstoupit od Smlouvy. Zároveň je tato skutečnost:
- i. nedodržení tohoto termínu pro doplnění výše Zajištění,
 - ii. nesložení - nedoplnění úplné částky Zajištění na bankovní účet CETIN,
 - iii. prodlení s jakoukoliv částkou brána a považována CETIN za podstatné porušení Smlouvy ze strany Partnera.
- e) Smluvní strany se dohodly, že peněžní prostředky ze složeného Zajištění nebudou předmětem úročení.
- f) V případě ukončení Smlouvy bude po vypořádání veškerých pohledávek a závazků složená částka Zajištění (či její zbytek) vrácena na účet Partnera č. [DOPLNIT] vedený u [DOPLNIT]. Před tím však musí být splněna následující Rozvazovací podmínka/y.

CETIN a Partner se dohodly, že vlastnická a jiná práva CETIN ve vztahu k Zajištění dle tohoto článku Smlouvy zaniknou, jestliže dojde k naplnění všech těchto následujících Rozvazovacích podmínek:

- i. uběhne lhůta 2 (dva) měsíce od ukončení Smlouvy a zároveň,
- ii. Partner nebude mít vůči společnosti CETIN žádný splatný ani nesplatný závazek a zároveň,
- iii. aktuální výše Zajištění poukázaného v souladu se Smlouvou bude i po uspokojení pohledávek společnosti CETIN v souladu se Smlouvou kladná.

Partner splněním těchto podmínek nabyde veškerá vlastnická, majetková i dispoziční práva k peněžité částce ve výši zůstatku (Zajištění). CETIN je povinen poskytnout Partnerovi veškerou součinnost k tomu, aby Partner mohl s touto částkou (po splnění výše uvedených podmínek) nakládat.

- g) Partner respektuje, souhlasí a bere na vědomí, že pokud nebudou naplněna Partnerem ustanovení této přílohy Smlouvy, bude tato skutečnost brána a považována CETIN za podstatné porušení Smlouvy (ze strany Partnera) a CETIN má právo zároveň od Smlouvy s okamžitou účinností odstoupit.

4 Výše zajištění

Výše Zajištění se vypočítá jako souhrn očekávaných plateb za služby vypočtených podle prognózy pro první tři celé kalendářní měsíce. Společnost CETIN je oprávněna výpočet měsíčně aktualizovat na základě skutečných měsíčních plateb.

Výše zajištění může být snížena zejména s přihlédnutím k:

- existující platební morálce Partnera vůči společnosti CETIN;
- datům z externích nezávislých zdrojů, jako je Registr IČ Solus (tzv. negativní registr) a CCB index společnosti CRIF - Czech Credit Bureau, IČO: 262 12 242;
- velikosti Partnera posuzováno celkovou hodnotou EBITDA Partnera
- Partner o svém podnikání (o podnikání v České republice) podává zprávy, které mají nebo mohou mít vliv na jeho hospodaření. Informační standardy odpovídají nebo neodpovídají požadavkům všeobecně respektovaných a regulovaných trhů (burzy cenných papírů, a podobné instituce).



ADRESY A KONTAKTNÍ OSOBY **PŘÍLOHA 9**

NÁVRH

Obsah

1	Odpovědná osoba – za společnost pro uzavření Smlouvy	3
2	Kontaktní osoba – pro řešení náležitostí Smlouvy	3
3	Kontaktní osoba – pro řešení provozních záležitostí včetně výpovědí Smlouvy v rozsahu Jednotlivé služby	3
4	Kontaktní osoba – pro řešení záležitostí služby Logistika KZ	3
5	Kontaktní osoba – pro řešení vyúčtování a placení	3
6	Kontaktní osoba – pro předání prognóz	4
7	Kontaktní osoba – pro řešení procesních záležitostí a OSS	4
8	Kontaktní osoba – pro řešení otázek B2B a certifikátů, přidělování přístupů do partnerské zóny....	4
9	Kontaktní osoba – pro řešení otázek objednávkových systémů	4
10	Kontaktní osoba – pro řešení otázek Helpdesk 1 - „Internet“ (IP Core, REN, BRAS).....	4
11	Kontaktní osoba – pro řešení otázek Helpdesk 2 – „Připojení ke koncovému bodu“, (Broadbandové služby)	4
12	Kontaktní osoba – pro řešení otázek z oblasti Bezpečnost.....	5

Aktuální seznam kontaktních osob CETIN je k dispozici v partnerské zóně na stránkách www.cetin.cz nebo www.wholesale.cz.

1 Odpovědná osoba – za společnost pro uzavření Smlouvy

	CETIN	Partner
Jméno a příjmení		
Adresa		
Telefon		
Email		

2 Kontaktní osoba – pro řešení náležitostí Smlouvy

Kontakt	CETIN	Partner
Jméno a příjmení		
Adresa		
Telefon		
E-mail		

3 Kontaktní osoba – pro řešení provozních záležitostí včetně výpovědi Smlouvy v rozsahu Jednotlivé služby

Kontakt	CETIN	Partner
Jméno a příjmení		
Adresa		
Telefon		
E-mail		

4 Kontaktní osoba – pro řešení záležitostí služby Logistika KZ

Kontakt	CETIN	Partner
Jméno a příjmení		
Adresa		
Telefon		
E-mail		

5 Kontaktní osoba – pro řešení vyúčtování a placení

Kontakt	CETIN	Partner
Jméno a příjmení		
Adresa		
Telefon		
E-mail		
Kontakt na zaslání požadavků		
Příjem reklamací	wholesale.cz@cetin.cz	

6 Kontaktní osoba – pro předání prognóz

Kontakt	CETIN	Partner
Jméno a příjmení		
Adresa		
Telefon		
E-mail	proгноzy@cetin.cz	

7 Kontaktní osoba – pro řešení procesních záležitostí a OSS

Kontakt	CETIN	Partner
Jméno a příjmení		
Adresa		
Telefon		
E-mail		

8 Kontaktní osoba – pro řešení otázek B2B a certifikátů, přidělování přístupů do partnerské zóny.

Kontakt	CETIN	Partner
Jméno a příjmení		
Adresa		
Telefon		
E-mail		

9 Kontaktní osoba – pro řešení otázek objednávkových systémů

Kontakt	CETIN	Partner
Jméno a příjmení	Specialista servisního centra	
Adresa		
Telefon		
E-mail	wsadsl_dotaz@cetin.cz	

10 Kontaktní osoba – pro řešení otázek Helpdesk 1 - „Internet“ (IP Core, REN, BRAS)

Kontakt	CETIN	Partner
Jméno a příjmení	Specialista Front Desk IP & IT	
Adresa		
Telefon	800 100 768 / 238 468 961	
E-mail	nmc.ipcore@cetin.cz	

11 Kontaktní osoba – pro řešení otázek Helpdesk 2 – „Připojení ke koncovému bodu“, (Broadbandové služby)

Kontakt	CETIN	Partner
Jméno a příjmení	Specialista Front Desk Fix Access	
Adresa		
Telefon	800 129 500*	
E-mail	olo.poruchy@cetin.cz	

* V provozu denně (vč. státních svátků a dnů pracovního klidu) od 8:00 - 20:00

12 Kontaktní osoba – pro řešení otázek z oblasti Bezpečnost

Kontakt	CETIN	Partner
Jméno a příjmení		
Adresa		
Telefon		
E-mail		



OČEKÁVANÉ OBJEMY SLUŽEB PŘÍLOHA 10



Obsah

1	Pravidla prognózování	3
2	Struktura Prognózy	4

NÁVRH

1 Pravidla prognózování

- 1.1. Partner je povinen před zahájením plnění Smlouvy ze strany společnosti CETIN předat společnosti CETIN prognózu obsahující údaje za prvních 12 celých kalendářních měsíců, ve kterých budou poskytovány velkoobchodní Služby. Prognóza musí být poskytnuta na každý kalendářní měsíc pro každou Službu Přístupu a Připojení ve struktuře:
 - a) počet zřízení a změn Služeb,
 - b) počty jednotlivých služeb Připojení a Přístupů na konci kalendářního měsíce,
 - c) kapacity pro služby Přístupu k širokopásmovým službám,rámcová struktura prognózy je součástí této přílohy.
- 1.2. V případě, že Partner podniká opatření směrem ke značnému zvýšení poptávky Účastníků Partnera do území o menším rozsahu, než jaké je předmětem prognózy, informuje CETIN bez zbytečného odkladu v zájmu zajištění dostatečné kapacity technologie v těchto specifických případech.
- 1.3. V případě, že Partner podniká opatření, jehož podstatou je migrace služeb do Sítě CETIN z jiné infrastruktury, informuje CETIN bez zbytečného odkladu v zájmu zajištění dostatečné kapacity v těchto specifických případech.
- 1.4. Po uplynutí prvních 12 celých kalendářních měsíců, ve kterých budou poskytovány Velkoobchodní služby dle Smlouvy, se za prognózu považuje skutečná hodnota čerpání Služby v příslušném měsíci předchozího roku, pokud Partner nenavýší prognózu postupem dle ustanovení odst. 4.1 Smlouvy.

2 Struktura Prognózy

Příklad Prognózy Partnera obsahuje pro danou službu údaje minimálně v tomto rozsahu:

D = datum předání

2.1. Přístup k Objednávkovým / Check systémům Sítě CETIN služeb Připojení k síti v Koncovém bodě												
Oprávnění	D+1 Měs.	D+2 Měs.	D+3 Měs.	D+4 Měs.	D+5 Měs.	D+6 Měs.	D+7 Měs.	D+8 Měs.	D+9 Měs.	D+10 Měs.	D+11 Měs.	D+12 Měs.
System Interface												
Web Interface												

2.2. Počet služeb												
- počet aktivních služeb Připojení a Přístupu na konci období dle typu rozhraní pro celou ČR:												
Služba	D+1 Měs.	D+2 Měs.	D+3 Měs.	D+4 Měs.	D+5 Měs.	D+6 Měs.	D+7 Měs.	D+8 Měs.	D+9 Měs.	D+10 Měs.	D+11 Měs.	D+12 Měs.
STANDARD PREMIUM SUPERFAST přípojka												
Přípojka FIX												
Přístup DSL VULA CA a Optical VULA CA												
Přístup FLY, SPRINT, GRANT, RUN, GO či START												

2.3. Počet zřízení služeb Připojení													
- Prognózované období –počet aktivní služeb Připojení/Přístupu v územním členění dle NUC													
Služba	Území	D+1 Mě s.	D+2 Mě s.	D+3 Měs .	D+4 Měs.	D+5 Měs.	D+6 Měs.	D+7 Měs.	D+8 Měs.	D+9 Měs.	D+10 Mě s.	D+11 Mě s.	D+12 Mě s.
Přípojka STANDARD PREMIUM SUPERFAST FIX	CO_DS LAM x												
	CO_DS LAM x												
	CO_DS LAM x												
	CO_DS LAM x												

		CO_DS LAM x											
2.4. Počet zřízení Přístupu k širokopásmovým službám													
- Prognózované období – počet zřízení služby Přístup k širokopásmovým službám v územním členění dle													
Služba	Území	D+1 Měs.	D+2 Měs.	D+3 Měs.	D+4 Měs.	D+5 Měs.	D+6 Měs.	D+7 Měs.	D+8 Měs.	D+9 Měs.	D+1 0Mě s.	D+1 1Mě s.	D+1 2Mě s.
Přístup DSL VULA CA a Optical VULA CA	CO_DSL AM x												
	CO_DSL AM x												
	CO_DSL AM x												
	CO_DSL AM x												
Přístup FLY, SPRINT, GRANT, RUN, GO či START	CO_DSL AM x												
	CO_DSL AM x												
	CO_DSL AM x												
	CO_DSL AM x												
Převod Přístupu DSL VULA CA z jiné nabídky	Za všechna území												
Převod Přístupu DSL VULA CA mezi partnery	Za všechna území												
Převod Přístupu FLY, SPRINT, GRANT, RUN, GO či START mezi partnery	Za všechna území												



IDENTIFIKACE JEDNOTEK V OBJEKTECH A IDENTIFIKACE ZÁSUVK **PŘÍLOHA 11**

MÁJ 2020

Účel

Pro spolehlivou identifikaci předávacího místa Jednotlivé služby (Koncového bodu sítě) se bude používat identifikace jednotky v objektu a identifikace zásuvky.

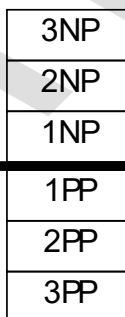
1 Identifikace místa

1.1. Identifikace budovy

- budova bude identifikovaná adresou, obsahující
- RÚIAN kód adresy,
- obec,
- část obce,
- ulice,
- číslo orientační,
- číslo domovní,
- typ čísla domovního.

1.2. Identifikace jednotky

- Jednotkou se rozumí bytová jednotka, obchod, sklad, kancelář atd.
- Jednotky budou číslovány v každé budově v nadzemních podlažích od 1 vzestupně, počínaje 1 nadzemním podlažím (NP).
- Jednotky budou číslovány v každé budově v podzemních podlažích od 1 vzestupně, počínaje 1 podzemním podlažím (PP).



▪ Obr. 1 Číslování podlaží

- Jednotky budou číslovány vždy počínaje vlevo od vchodu a po směru hodinových ručiček.
- Má-li adresa více budov, budou jednotky číslovány ve všech budovách jednou řadou.
- Pokud bude v budově již zavedené číslování jednotek, bude toto číslování převzaté. Pokud se liší číslování na dveřích od číslování v registru (např. v katastru nemovitostí, na LV), použije se číslování v registru.

2 Identifikace zásuvky

2.1 Číslování zásuvek:

2.1.1 Písmenem a číselným kódem:

- Char[mezera]XXX[mezera]XXX[mezera]XXX

Kde

- Char je jedno písmeno z řady A, B, C, D, E, F, G, H, I, K, L, M, N, P, R, S, T, U, W, X, Y, Z
- X je dekadické číslo (jedna číslice)
- Identifikace zásuvky bude uvedena přímo na zásuvce, např. samolepícím štítkem.
- Každý technik bude mít zásobu předtisknutých štítků, které použije při zřízení služby nebo při opravě služby, pokud již zásuvka identifikaci nemá nebo pokud je poškozená, odstraněná. V případě, že zásuvka byla dříve registrovaná a štítek byl odstraněn nebo poškozen tak, že byl nečitelný, získá tímto zásuvka novou registraci.
- Po nalepení štítku provede technik CETINu zaregistrování použitého identifikátoru do systémů CETINu. Registrace se provede okamžitě pomocí PDA.
- Tento způsob číslování bude počínaje rokem 2020 postupně nahrazován číslováním dle ustanovení odst. 2.1.2 této přílohy.

2.1.2 Alfamerickým řetězcem o délce 7 znaků a čárovým kódem

- První znak je ve formátu velkých písmen A-Z
- Druhý znak je ve formátu čísel 0-9
- 3-7 znak je kombinací čísel 0-9 a velkých písmen A-Z

Řetězec je umístěn v levém horním rohu zásuvky a jeho překlad do čárového kódu v pravém horním rohu zásuvky. Je jedinečný a je součástí zásuvky od výrobce.



TECHNICKÁ SPECIFIKACE PŘÍLOHA 12



Obsah

1	Obecné ustanovení.....	3
2	Přístupová síť a Koncový bod sítě.....	3
3	Širokopásmový přístup	14
4	Dokumenty a standardy.....	17

NÁVRH

1 Obecné ustanovení

Tato příloha uvádí obecné zásady a topologie sítě, rozhraní a další parametry používané při poskytování služeb Připojení a Přístup. Konkrétní rozsah poskytovaných služeb je závazně stanoven v Přílohách 1.1, 1.2 a 1.3. Definice a zásady uvedené v této příloze mají informativní charakter a nelze je považovat za závazně poskytované.

CETIN využívá ve své síti pro poskytování služeb technických rozhraní a síťových funkcí v míře nezbytně nutné pro zabezpečení interoperability služeb a k rozšíření možností výběru pro uživatele normy a specifikace, jejichž seznam je uveřejňován v Úředním věstníku Evropské unie, normy nebo specifikace přijaté evropskými organizacemi pro normalizaci a relevantní mezinárodní normy nebo doporučení přijatá Mezinárodní telekomunikační unií (ITU), Mezinárodní organizací pro normalizaci (ISO) nebo Mezinárodní elektrotechnickou komisí (IEC).

2 Přístupová síť a Koncový bod sítě

CETIN poskytuje službu Připojení prostřednictvím své přístupové sítě. Přístupová síť je tvořena převážně metalickými kabely. Síť je rozšiřována a modernizována prostřednictvím optické přístupové sítě. Ve vybraných lokalitách s nízkou hustotou osídlení je přístupová síť doplněna bezdrátovými systémy.

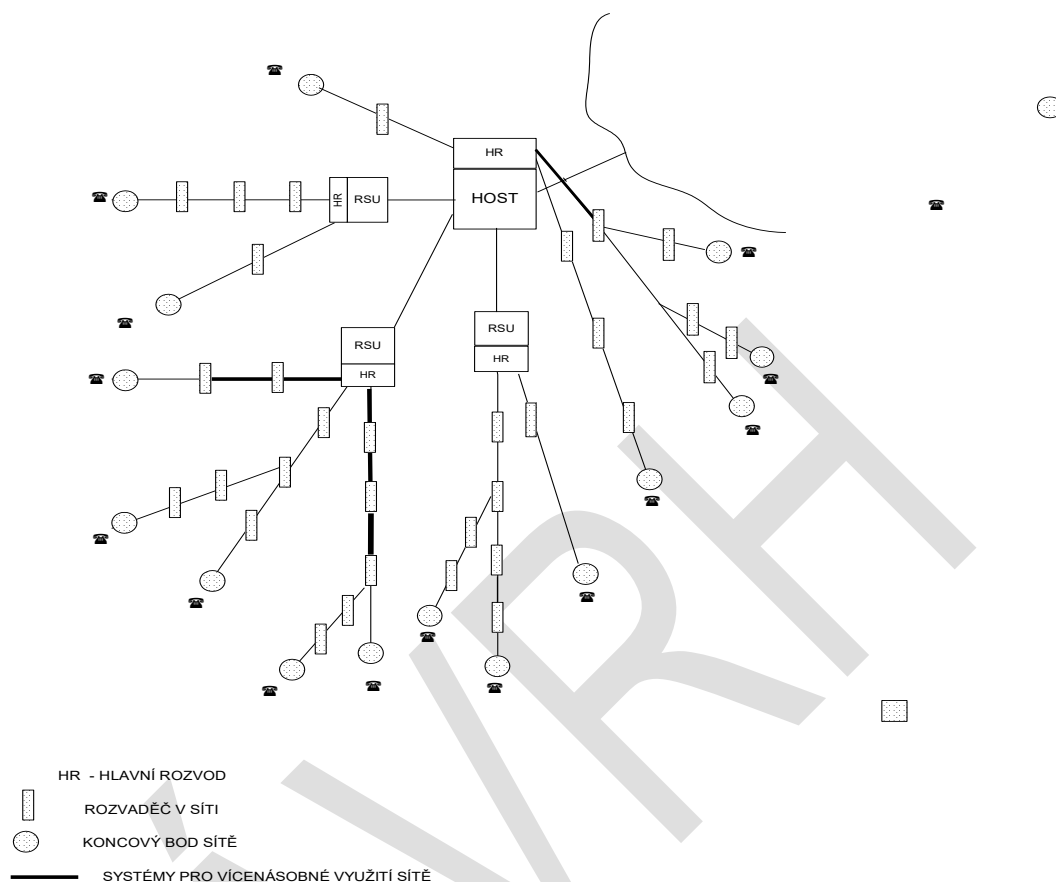
Metalická přístupová síť CETIN využívá převážně kabely s plastovou izolací. Tyto kabely všeobecně odpovídají normě IEC 60708. Kabely používají vodiče s měděnými jádry o průměrech 0,4, 0,6 a 0,8 mm s průměrem izolace max. 1,7 mm a mají vnější plášť převážně z polyetylénu. Základním přenosovým prvkem kabelů je křížová čtyřka.

- Kabely v úložném provedení jsou plněné vhodnou plnicí hmotou (gelem), která vytváří vodě odolnou zábranu. Vodiče mají polyetylenovou pěnovou izolaci.
- Kabely v samonosném provedení nejsou plněné a používají plnou polyetylenovou izolaci. Kabely pro vnitřní instalace používají vodiče s jádrem o průměru 0,5 mm a mají izolaci vodičů i vnějšího pláště z PVC. Jsou v provedení stíněném i nestíněném.

Část metalické přístupové sítě CETIN využívá starší metalické kabely s měděnými jádry o průměrech 0,4, 0,6 a 0,8 mm s izolací vzduch-papír.

2.1. Architektura metalické přístupové sítě

- 2.1.1. Síť CETIN vychází z hlavního rozvodu (HR). Tento HR bývá zpravidla umístěn ve stejné telekomunikační budově jako spojovací technologie (telefonní ústředny) a technologie pro přístup k širokopásmovým službám (DSLAM). Účastnické metalické vedení vychází z hlavního rozvodu (HR), prochází přes jeden nebo několik rozvaděčů v síti a je zakončeno v koncovém bodu sítě (KBS). V jednotlivých rozvaděčích jsou úseky účastnického metalického vedení pružně propojeny propojkami.
- 2.1.2. V přístupové síti CETIN jsou v omezené míře používány systémy pro vícenásobné využití účastnického metalického vedení. Tyto systémy limitují poskytování služeb Připojení a Přístupu, neboť umožňují pouze poskytování služby POTS.
- 2.1.3. Obr.1 uvádí příklad struktury přístupové sítě společnosti CETIN s detailním popisem průběhu kovového vedení mezi hlavním rozvodem (HR) HOST nebo RSU a koncovým bodem sítě (KBS).



Obrázek 1 : Struktura metalické přístupové sítě CETIN

2.2. Technické parametry metalické přístupové sítě

2.2.1. Smyčkový odpor žíly kabelového vedení – měřené hodnoty odporu nesmí překročit limit:

$$R_c = R_s * l \quad [\Omega] \text{ při maximálním měřicím napětí 10 voltů.}$$

kdy:	R_c	...	mezní hodnota
	R_s	...	maximální odpor vedení na 1 km kabelu
	l	...	délka vedení v [km]

2.2.2. Izolační odpor žil – měřené hodnoty jednotlivých žil ve srovnání s ostatními žilami propojenými, uzemněnými nebo stíněnými a armovanými nesmí překročit limit:

$$50000$$

$$R_{ic} = \frac{50000}{z + n + 5l} \quad [M\Omega]$$

$$z + n + 5l$$

kdy	R_{ic}	...	mezní hodnota
	z	...	počet zářezových spojů v měřené žile
	n	...	počet spojek v měřených žílách
	l	...	kabelová délka v km na tři desetinná místa

Měřicí napětí izolačního odporu kabelové žíly musí být přizpůsobeno konstrukci měřeného úseku včetně typu použité ochrany (napětí nebo proud).

- 2.2.3. Kapacitní nerovnováha – kapacitní nerovnováha k1 při kmitočtu 800 Hz (nebo 1042 Hz podle ITU-T O.6) je uvedena v následující tabulce (Tab. 1: Kapacitní nerovnováha)

Průměr žíly [mm]	Limit pro hodnotu 95% [pF/500m]	Limit pro hodnotu 100% [pF/500m]
0,4	150	250
0,6	150	250
0,8	100	160

U kapacitní nerovnováhy k2 a k3 - 2000 pF (přeslechy 62 dB) je považována za mezní hodnotu označující chybnou křížovou kabelovou čtyřku.

- 2.2.4. Elektrická pevnost podle doporučení ITU-T G.992.1, příloha E.1, kapitola E.1.7, musí být nejméně 240 VDC mezi přenosovými žilami a/nebo mezi jednou z žil a zemí pro standardní elektrickou pevnost.

- 2.2.5. Limitní hodnoty měrného provozního útlumu páru [dB/km] (Tab. 2: Provozní útlum)

kmitočet [kHz]	0,4mm	0,6mm	0,8mm
40	7,927	4,143	2,603
150	10,376	5,994	3,890
1024	22,275	16,160	11,081

Pozn.: Provozní útlum se neměří v úseku mezi účastnickým rozvaděčem a koncovým rozvaděčem

- 2.2.6. Útlum přeslechu na blízkém konci – používá se u systémů DT1-HDB3, HDSL a xDSL (Tab. 3: Útlum přeslechu na blízkém konci)

Kmitočet [kHz]	40			150		
	útlum _{střední}	Směrodatná odchylna ±	Minimum	útlum _{střední}	Směrodatná odchylna ±	Minimum
Přeslech mezi páry jedné křížové kabelové čtyřky (dB)	65,5	6,5	57,8	56,9	6,5	49,2

- 2.2.7. Útlum signálů ISDN nesmí překročit 1 dB do 50 kHz (135 Ω). V kmitočtovém rozsahu od 130 kHz do 300 kHz nesmí útlum signálů klesnout pod 65 dB. V kmitočtovém rozsahu od 300 kHz do 1104 kHz nesmí útlum signálů klesnout pod 55 dB.

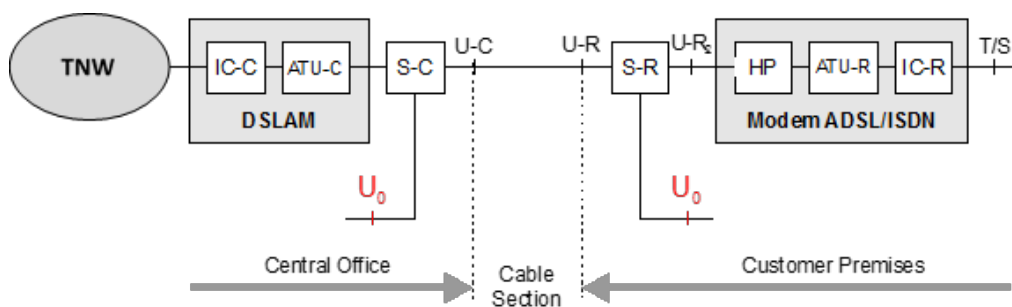
- 2.2.8. Vložný útlum u ADSL v rozmezí od 130 kHz do 104 kHz nesmí překročit 3 dB v jednom rozbočovači u kaskádově zapojených rozbočovačů v objektu Účastníka Partnera a/nebo 6 dB v ústředně.

- 2.2.9. Podélná konverzní ztráta (LCL) musí být alespoň 42 dB v kmitočtovém rozsahu používaném pro přenos signálů ADSL.

- 2.3. Referenční model

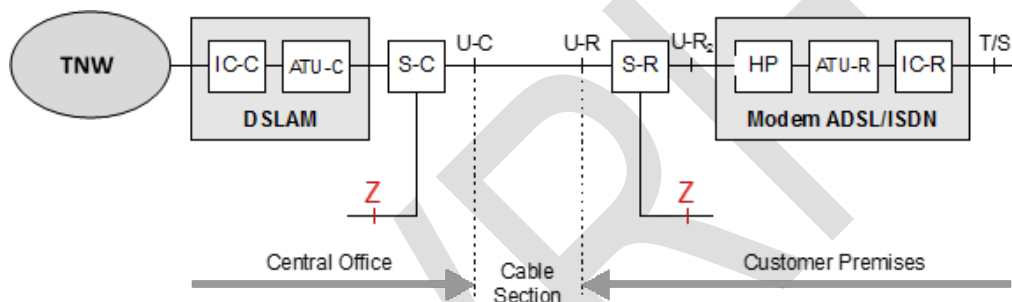
- 2.3.1. Metalický referenční model

Referenční model systému pro přípojku ADSL(2+) využívající kmitočtové pásmo nad pásmem pro ISDN zachycuje obr.2 a vychází z obr. 1-1 uvedeném v doporučení ITU-T G.992.1.



Obrázek 2: Referenční konfigurace přípojky ADSL(2+) nad ISDN

Referenční model systému pro přípojku ADSL(2+) využívající kmitočtové pásmo nad pásmem pro PSTN zachycuje obr. 3



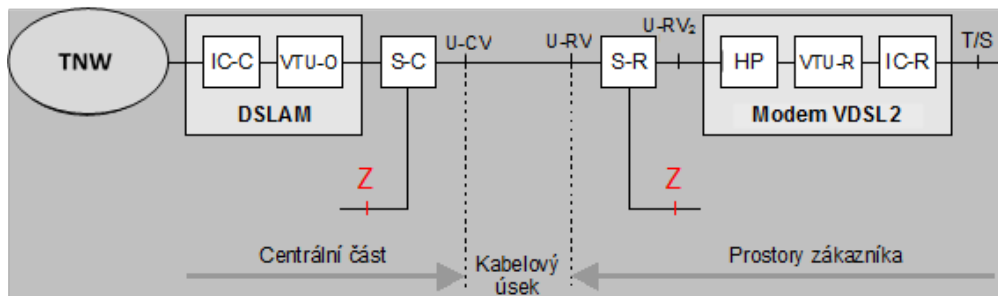
Obrázek 3 : Referenční konfigurace přípojky ADSL(2+) nad PSTN (POTS)

Referenční model obsahuje následující funkční bloky a rozhraní:

- DSLAM – přístupový multiplexer DSL,
- modem ADSL(2+) - síťové zakončení zákaznické přípojky ADSL (A-NT) pro pásmo nad ISDN,
- S-R – zákaznický rozbočovač (splitter) – v případě varianty služby bez souběhu s aktivní službou HTS/ISDN není tento zákaznický rozbočovač nutný,
- S-C – centrální rozbočovač (splitter),
- U-R – linkové rozhraní na straně zákazníka,
- U-C – linkové rozhraní na straně ústředny,
- U-R₂ – rozhraní zákaznický rozbočovač – modem,
- H-P – horní frekvenční propust,
- ATU-C - transceiver ADSL(2+) na straně ústředny,
- ATU-R - transceiver ADSL(2+) na straně zákazníka,
- TNW – transportní síť (ATM anebo PTM),
- PSTN – veřejná telekomunikační síť, analogová telefonní přípojka,
- T/S - rozhraní mezi síťovým zakončením ADSL(2+) a zákaznickou instalací CI,
- IC-C – převodník rozhraní na straně ústředny,
- IC-R – převodník rozhraní na straně zákazníka,
- U₀ – linkové rozhraní pro BA ISDN,

- Z – rozhraní dvoudrátové analogové účastnické smyčky.

Referenční model systému pro přípojku VDSL2 a přípojku VDSL2 s vektoríngem využívající kmitočtové pásmo nad pásmem pro PSTN zachycuje obr.4.



Obrázek č.4 : Referenční konfigurace přípojky VDSL2 a přípojky VDSL2 s vektoríngem nad PSTN

Referenční model obsahuje následující funkční bloky a rozhraní:

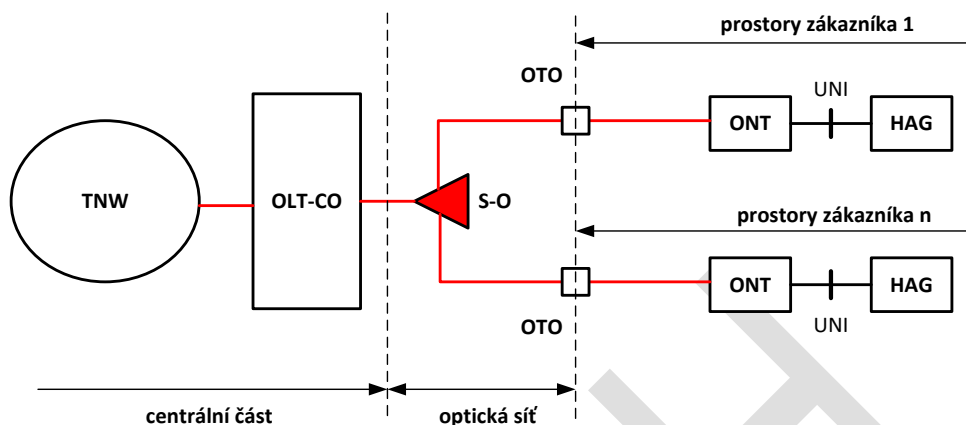
- DSLAM - přístupový multiplexer DSL,
- modem VDSL - síťové zakončení Účastnické přípojky VDSL (V-NT) pro pásmo nad PSTN,
- S-R - rozbočovač (splitter) Účastníka Partnera – v případě varianty služby bez souběhu s aktivní službou HTS/ISDN není tento rozbočovač nutný,
- S-C - centrální rozbočovač (splitter),
- U-RV - linkové rozhraní na straně Účastníka Partnera,
- U-CV - linkové rozhraní na straně ústředny,
- U-RV₂ - rozhraní rozbočovač Účastníka Partnera – modem,
- H-P – horní frekvenční propust,
- VTU-O - transceiver VDSL na straně ústředny,
- VTU-R - transceiver VDSL na straně Účastníka Partnera,
- TNW – transportní síť,
- PSTN - veřejná telekomunikační síť, analogová telefonní přípojka,
- T/S - rozhraní mezi síťovým zakončením VDSL a instalací CI Účastníka Partnera,
- IC-C - převodník rozhraní na straně ústředny,
- IC-R - převodník rozhraní na straně Účastníka Partnera,
- Z - rozhraní dvoudrátové analogové účastnické smyčky.

Referenční model systému pro přípojku VDSL2 využívající kmitočtové pásmo nad ISDN pásmem není povolen, protože použitými linkovými kartami v DSLAMEch není podporován.

2.3.2. Optický referenční model

Přístup k širokopásmovým službám využívající optickou přístupovou síť lze rozdělit do dvou možných typů FTTH a FTTB popsaných vlastním referenčním modelem. Oba dva modely využívají stejný typ optické infrastruktury založené na pasivní optické síti typu GPON a rozhraním zprostředkovávajícím službu je UNI rozhraní.

Optický přístup typu FTTH využívá referenční model dle obr.5:

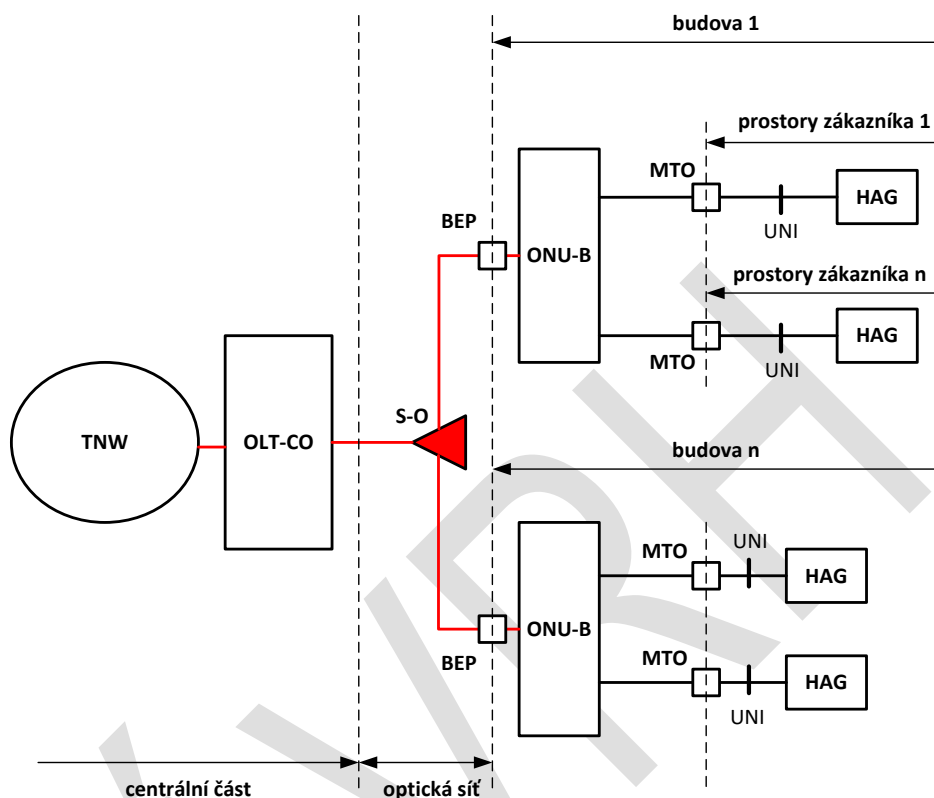


Obrázek 5: Referenční model optického přístupu typu FTTH

Referenční model FTTH obsahuje následující funkční bloky a rozhraní:

- TNW – transportní síť,
- OLT-CO – jednotka ukončující optickou síť v lokalitě ústředny,
- S-O – optický pasivní rozbočovač, který je součástí optické infrastruktury,
- OTO – optická Účastnická zásuvka umístěna v bytové jednotce Účastníka Partnera,
- ONT – ukončení optické sítě v lokalitě Účastníka Partnera,
- HAG – domácí přístupová brána připojující jednotlivá koncová zařízení Účastníka Partnera (PC, IPTV STB, Wi-Fi apod.),
- UNI – rozhraní zprostředkovávající vlastní službu.

Optický přístup typu FTTB využívá referenční model, který je popsán na obr. 6.



Obrázek 6: Referenční model optického přístupu typu FTTB

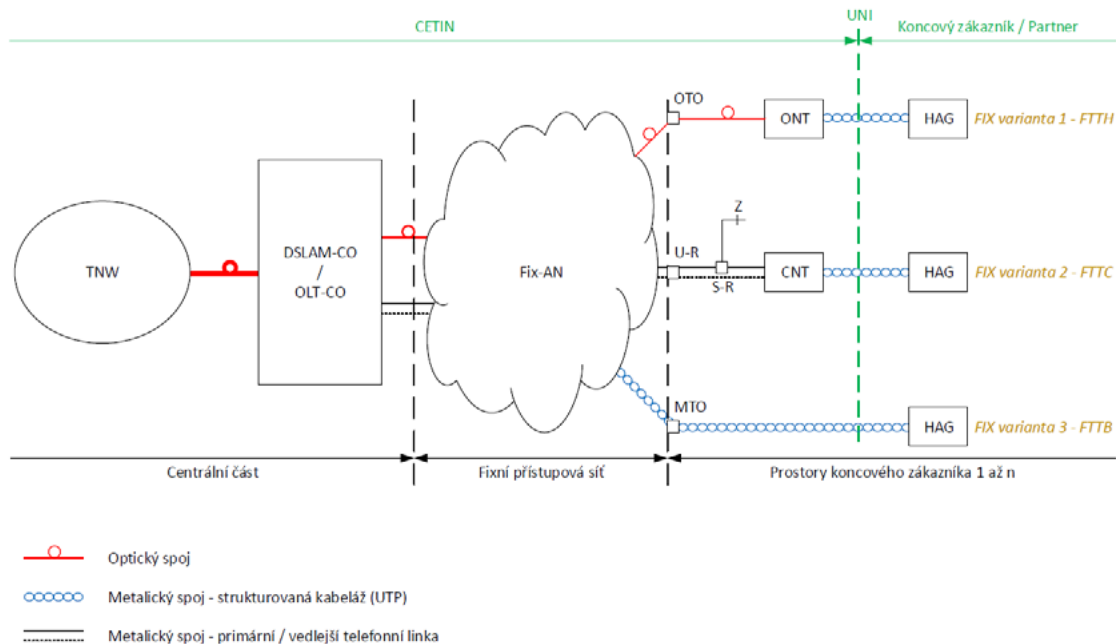
Referenční model FTTH obsahuje následující funkční bloky a rozhraní:

- TNW – transportní síť,
- OLT-CO – jednotka ukončující optickou síť v lokalitě ústředny,
- S-O – optický pasivní rozbočovač, který je součástí optické infrastruktury,
- BEP – předávací optický bod mezi sítí a budovou Účastníka Partnera,
- ONU-B – jednotka ukončující optickou síť v budově Účastníka Partnera umožňující připojení více UNI rozhraní,
- MTO – účastnická zásuvka metalické strukturované kabeláže,
- HAG – domácí přístupová brána připojující jednotlivá koncová zařízení Účastníka Partnera (PC, IPTV STB, WiFi apod.),
- UNI – rozhraní zprostředkovávající vlastní službu.

2.3.3. Technologicky agnostický referenční model

Jde o přístup k širokopásmovým službám využívající Speciální zakončení sítě, jenž v rámci UNI převádí libovolnou technologii použitou v přístupové síti na ethernet. Referenční model je pro různé technologie pevné přístupové sítě univerzální a liší se jen detaily topologie v prostorách Účastníka Partnera.

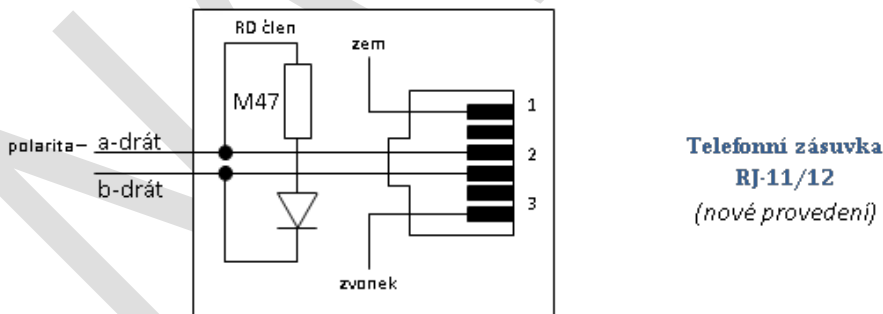
Technologicky agnostický referenční model je popsán na obr. 7:



Obrázek 7: Referenční model technologicky agnostického přístupu

2.4. Koncový bod sítě (KBS)

2.4.1. Koncový bod sítě je zpravidla realizován telefonní zásuvkou RJ-11/12/45 nebo Speciálním zakončením sítě s výstupem RJ45, které jsou umístěné v prostorách Účastníka Partnera. V případě přípojných vedení do pobočkových ústředí se koncový bod realizuje prostřednictvím propojovacího pásku, např. typu KRONE.



Obrázek 8: Elektrické schéma telefonní zásuvky

- 2.4.2. Míra elektrické bezpečnosti zařízení v prostorách Účastníka Partnera, připojovaných k rozhraní U-R(2) musí odpovídat požadavkům normy EN 60950. Elektrické obvody linkového rozhraní U-R(2) musí odpovídat požadavkům pro obvody TNV-3.
- 2.4.3. Zařízení v prostorách Účastníka Partnera připojovaná k rozhraní U-R(2) musí z hlediska elektromagnetické kompatibility (EMC) splňovat kritéria stanovená normou ETSI EN 300 386, vztahující se na zařízení používaná v telekomunikační síti.
- 2.4.4. Odolnost proti přepětí a nadproudu u vnějších rozhraní zařízení, instalovaných v prostorách Účastníka Partnera a připojovaných k rozhraní U-R(2), musí odpovídat požadavkům doporučení ITU-T K.21.

2.4.5. Předmětem této technické specifikace jsou pouze parametry nižších vrstev modelu OSI na rozhraních. Parametry vyšších vrstev, které jsou závislé na nastavení poskytované služby, jsou předmětem jiných technických specifikací vydaných poskytovateli těchto služeb pro rozhraní T/S. Rozbočovač Účastníka Partnera, který je připojován mezi rozhraní U-R, resp. U-RV a modem, umožňuje oddělení signálu služby v základním pásmu. Rozbočovač Účastníka Partnera nesmí ovlivňovat spektrum přenášeného širokopásmového signálu ADSL, ADSL2+ nebo VDSL2. Předpokládá se použití univerzálního rozbočovače Účastníka Partnera s přenosovými vlastnostmi založenými na Technické specifikaci ETSI TS 101 952-1-4 s rozšířením požadavků na kmitočtové pásmo VDSL v Technické specifikaci ETSI TS 101 952-2. Požadované parametry a vlastnosti rozbočovače Účastníka Partnera pro služby založené na konektivité ADSL/VDSL jsou předmětem technické specifikace TE000006.

2.5. Specifikace fyzického rozhraní v koncovém bodě sítě

2.5.1. Specifikace přípojek ADSL/ADSL2+

A-NT musí umožnit, aby přípojka Účastníka Partnera ADSL(2+), realizovaná ve spolupráci s DSLAMem, vyhověla všem relevantním parametrům, např. počáteční nastavení přípojky, struktura rámce, přenos dat ATM, maska PSD atd. Detailní specifikace rozhraní je popsána v dokumentu CETINu, kterým se zveřejňuje Specifikace ADSL/ADSL2+ přípojek.

2.5.2. Specifikace přípojek VDSL2

V-NT musí umožnit, aby přípojka Účastníka Partnera VDSL2, realizovaná ve spolupráci s DSLAMem, vyhověla všem relevantním parametrům, např. počáteční nastavení přípojky, struktura rámce, přenos dat ATM, maska PSD atd. Detailní specifikace rozhraní je popsána v dokumentu CETINu, kterým se zveřejňuje Specifikace VDSL2 přípojek.

2.5.3. Specifikace přípojek VDSL2 s vektoringem

V případě Účastnické přípojky VDSL2 s vektoringem, která je realizovaná ve spolupráci s DSLAMem podporující vektoring, je doporučeno pro zajištění plné interoperability se Sítí CETIN koncové zařízení V-NT testovat. Testováním se doporučuje zejména ověřit, jak specifické koncové zařízení vyhovuje relevantním parametrům pro provozování přípojky s vektoringem, jako např. počáteční nastavení přípojky pro vektoring, struktura rámce, podpora funkcionalit přeposílání vadných rámců, on-line přizpůsobování přenosové rychlosti a odstupu signál šum, přenos dat PTM, maska PSD atd.

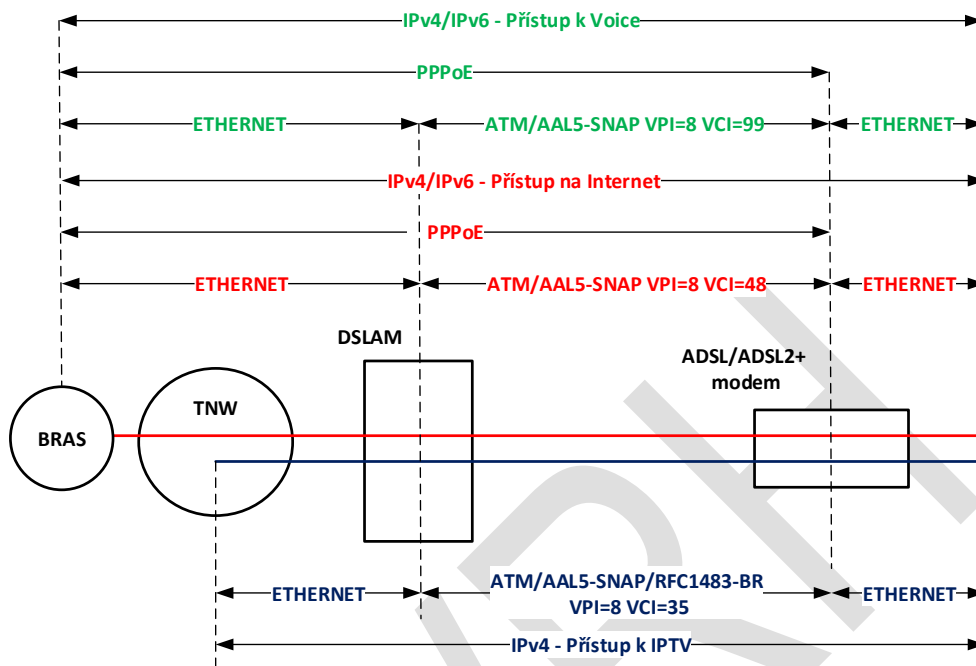
2.5.4. Specifikace optických přípojek

Fyzické rozhraní UNI pro optické přípojky je pro režim FTTH metalické ethernetové rozhraní 1000BASE-T [IEEE 802.3ab] s podporou VLAN [IEEE 802.1q] využívající konektor RJ-45. V případě režimu FTTB je rozhraním UNI metalické ethernetové rozhraní 1000BASE-T [IEEE 802.3ab] anebo ethernetové rozhraní 100BASE-T [IEEE 802.3u-1995] – v obou případech využívající konektor RJ-45. Detailní specifikace rozhraní je popsána v dokumentu CETINu, kterým se zveřejňuje UNI rozhraní optických přípojek.

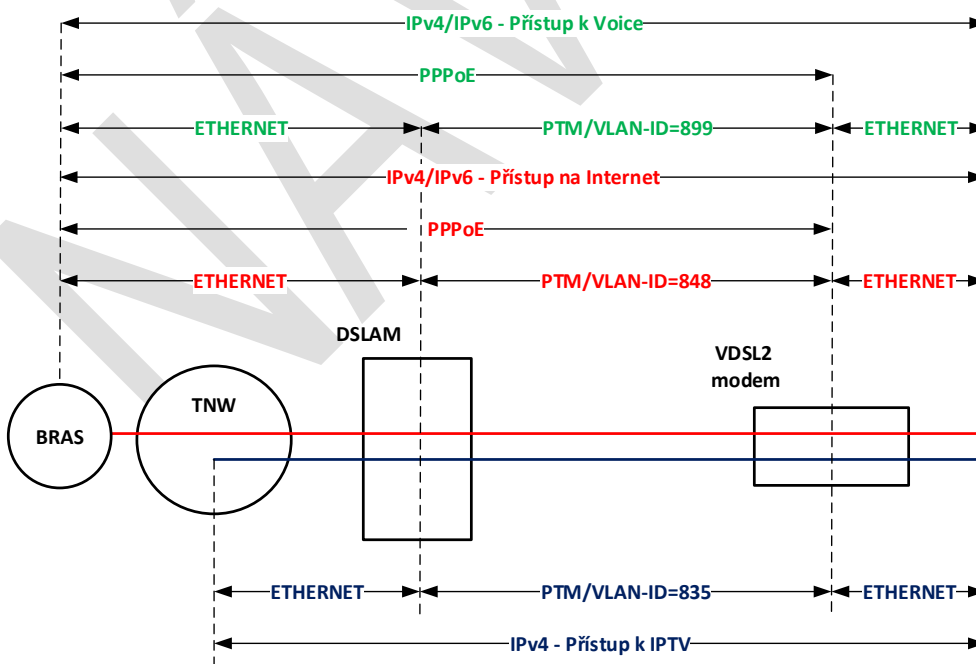
2.6. Specifikace ATM/IP rozhraní v Koncovém bodě sítě

2.6.1. Specifikace xDSL přípojek

Komunikace ADSL/ADSL2+ modemu s DSLAM a následně k BRAS je popsán v referenčním modelu dle obr.9. Komunikace VDSL2 modemu je popsána v referenčním modelu dle obr. 10.



Obrázek 9: Referenční model komunikace ADSL/ADSL2+ modemem se sítí



Obrázek 10: Referenční model komunikace VDSL2 modemem se sítí

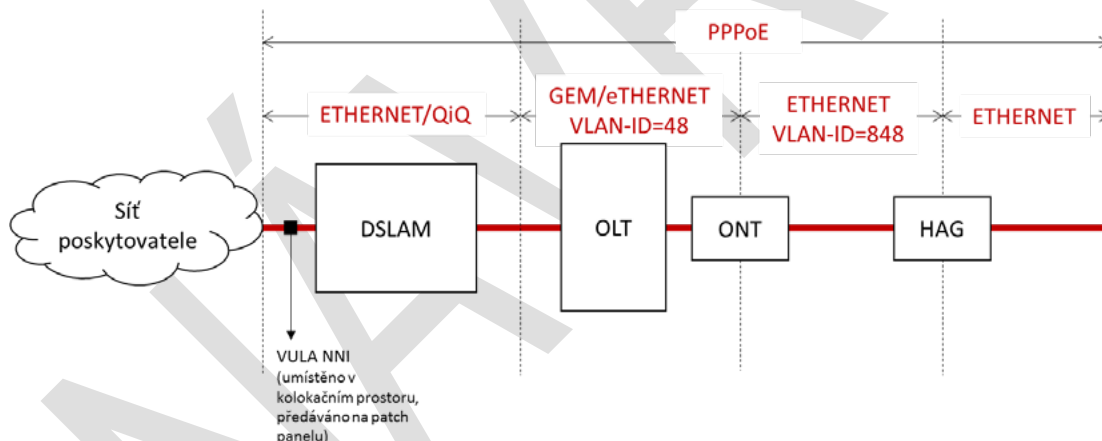
Referenční model komunikace mezi sítí a ADSL, ADSL2+ a VDSL2 modemem obsahuje následující funkční bloky a rozhraní:

- BRAS – zařízení agregující PPPoE relace a zprostředkující přístup ke službě Internetového přístupu,
- TNW – transportní síť,
- DSLAM – zařízení provádějící agregaci ADSL/ADSL2+ a VDSL2 přípojek,
- ADSL/ADSL2+ modem – zařízení ukončující metalické vedení synchronizované na ADSL/ADSL2+ protokolu směrem k DSLAM a běžící v ATM módu,
- VDSL2 modem – zařízení ukončující metalické vedení synchronizované na VDSL2 protokolu směrem k DSLAMu a běžící v PTM módu.

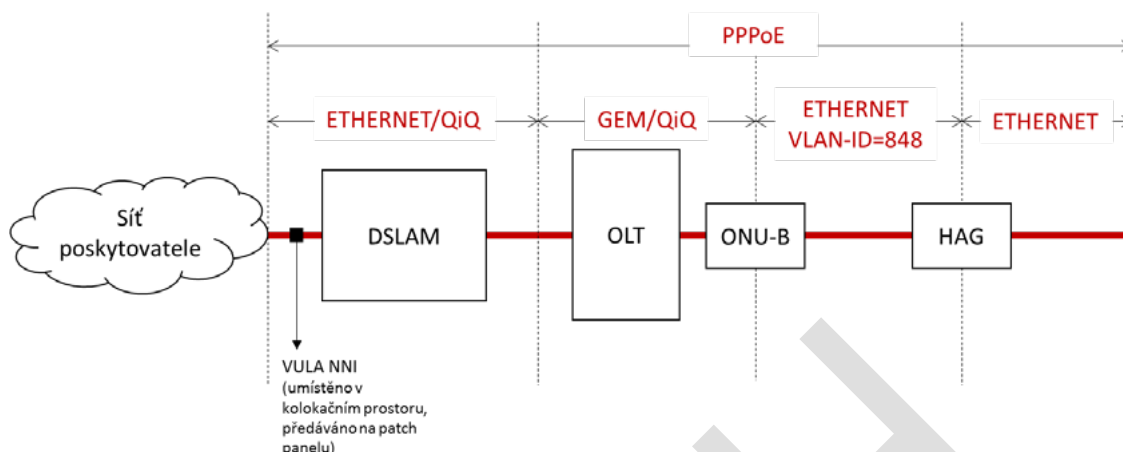
Detailní specifikace včetně odkazů na konkrétní normy a doporučení je popsána v dokumentu CETINu, kterým se zveřejňuje UNI rozhraní XDSL přípojek.

2.6.2. Specifikace optických přípojek

Komunikace na UNI rozhraní a navazující komunikace s OLT a následně k BRAS je popsána v referenčním modelu pro FTTH dle obr.11, referenční model pro FTTB je uveden na obr. 12.



Obrázek 11: Referenční model komunikace na optické přípojce FTTH



Obrázek 12 Referenční model komunikace na optické přípojce FTTB

Referenční model komunikace mezi sítí a UNI rozhraním optické sítě obsahuje následující funkční bloky a rozhraní:

- BRAS – zařízení agregující PPPoE relace a zprostředkující přístup ke službě Internetového přístupu,
- TNW – transportní síť,
- OLT-CO – jednotka ukončující optickou síť v lokalitě ústředny,
- ONU-B – jednotka ukončující optickou síť v budově Účastníka Partnera umožňující připojení více UNI rozhraní,
- HAG – domácí přístupová brána připojící jednotlivá koncová zařízení Účastníka Partnera (PC, IPTV STB, Wi-Fi apod.),
- ONT – ukončení optické sítě v lokalitě Účastníka Partnera.

Detailní specifikace včetně odkazů na konkrétní normy a doporučení je popsána v dokumentu CETINU, kterým se zveřejňuje UNI rozhraní optických přípojek.

2.7. Rozbočovač Účastníka Partnera

Parametry univerzálního Účastnického rozbočovače pracujícího v pásmu širokopásmových služeb ADSL(2+)/VDSL nad ISDN a podporujícího úzkopásmové přípojky POTS nebo BA ISDN jsou součástí dokumentu TE000006 – Technické specifikace externí - Účastnický rozbočovač xDSL.

3 Širokopásmový přístup

3.1. Vlastnosti provozovaných DSLAMŮ a OLT

Centrální část přenosového systému tvoří zařízení DSLAM pro DSL technologii a zařízení OLT pro optickou infrastrukturu.

- DSLAM je účastnický multiplexer pro vysokorychlostní datové služby na stávající infrastruktuře metalických kabelů, který sdružuje data z různých typů zařízení Účastníků Partnera. Sdružený datový tok je vyslán do ethernetové sumarizační sítě nebo do sítě ATM. V opačném směru je sdružený datový tok demultiplexován a přenášen k odpovídajícímu zařízení CPE.

- OLT je účastnický multiplexor pro vysokorychlostní datové služby na optické infrastruktuře, který sdružuje data z různých typů zařízení Účastníků Partnera. Sdružený datový tok je vyslán do ethernetové sumarizační sítě. V opačném směru je sdružený datový tok demultiplexován a přenášen k odpovídajícímu zařízení ONT.

V síti CETIN jsou instalovány následující typy DSLAMů:

- Alcatel-Lucent ISAM 7302/7330 XD s dohledovým a řídicím systémem 5520 AMS,
- Alcatel-Lucent ISAM 7302/7330 FD s dohledovým a řídicím systémem 5520 AMS,
- Huawei SmartAX MA5100/MA5103 s dohledovým a řídicím systémem U2000,
- Huawei SmartAX MA5600/MA5603 s dohledovým a řídicím systémem U2000,
- Huawei SmartAX MA5600T/MA5603T s dohledovým a řídicím systémem U2000,
- Huawei SmartAX MA5616 s dohledovým a řídicím systémem U2000.

V síti CETIN jsou instalovány následující typy OLT:

- • Huawei SmartAX MA5600T/MA5603T s dohledovým a řídicím systémem U2000.

CETIN průběžně rozšiřuje a modernizuje svou síť a z tohoto důvodu mohou být do Sítě CETIN v budoucnu začleněny i další typy zařízení.

3.2. Podmínky pro provoz telekomunikačních zařízení instalovaných u Partnera, či Účastníka Partnera

3.2.1. Obecné podmínky

- Partner umožní, či zajistí, aby Účastník Partnera umožnil, na místě kontrolu propůjčených zařízení orgánům celní správy, které mohou být doprovázeny orgány země původu zařízení nebo země dodavatele zařízení, za účelem zjištění umístění zařízení a jeho využívání v souladu s licenčními podmínkami CETINu nebo s licenčními podmínkami země původu či země dodavatele zařízení.
- Není-li smluvně ujednáno jinak, musí být v případě přímých účastnických přípojek modemy či další technická zařízení (například Speciální zakončení sítě) poskytnuté ke Službě trvale připojeny k elektrické síti a zapnuty. Nepřetržité elektrické napájení zařízení CETINu je zajišťováno ze zdroje Partnera či Účastníka Partnera.
- Partner je odpovědný za řádné užívání a údržbu zařízení poskytnutého ke Službě, přičemž je povinen zejména zajistit, (i) aby užíváním zařízení nedošlo k jeho přemístění, ztrátě či poškození, (ii) aby byly respektovány a dodržovány návody k použití zařízení, jakož i doporučení a pokyny na jeho obsluhu, (iii) aby došlo k seznámení osob užívajících zařízení s bezpečnostními pokyny vztahujícími se k zařízení, (iv) že nedojde k žádným úpravám či opravám zařízení provedeným jinou osobou než společností CETIN nebo osobou společností CETIN pověřenou, (v) aby nedošlo k přenechání zařízení do užívání třetí straně odlišné od Partnera nebo Účastníka Partnera, (vi) pravidelnou revizi zařízení v souladu s právními předpisy (zejména normou ČSN 33 1600 ED.2), (vii) aby společnosti CETIN byly oznamovány poruchy zařízení neprodleně po jejich zjištění, (viii) aby společnosti CETIN byla porucha řádně identifikována a aby společnosti CETIN bylo plně popsáno, jak se porucha projevuje, (ix) společnosti CETIN přístup do prostor, kde se zařízení nachází za účelem odstranění poruchy, pokud nelze odstranění poruchy provést prostřednictvím dálkového přístupu společnosti CETIN, (x) poskytnout společnosti CETIN veškerou nezbytnou součinnost za účelem odstranění poruchy zařízení, (xi) aby zařízení bylo po celou dobu poskytování služeb napájeno elektrickou energií, a to vč. případné výměny baterií, či akumulátorů, či jiného zdroje elektrické energie, (xii) veškeré další potřebné provozní látky či materiály nezbytné pro řádnou funkčnost a provoz zařízení.

- Partner bere na vědomí, že pro zajištění funkčnosti zařízení poskytnutého ke Službě a řádného fungování/poskytování Služeb je společnost CETIN oprávněna vykonávat vzdálený dohled zařízením, provádět jeho konfiguraci a aktualizovat software nastavení zařízení, přičemž při této aktualizaci může dojít ke změně uloženého obsahu, s čímž Partner výslovně souhlasí.
- Partner je odpovědný za škody způsobené na zařízení poskytnutém ke Službě, přičemž v případě, že náklady na opravu zařízení budou vyšší než pořizovací cena zařízení, nebo v případě ztráty zařízení, je Partner povinen nahradit společnosti CETIN vzniklou škodu ve výši pořizovací ceny zařízení.
- Společnost CETIN je oprávněna dle svého uvážení stávající zařízení bez ohledu na důvod vyměnit za jiné zařízení či stávající zařízení nahradit jiným technickým řešením, s čímž Partner výslovně souhlasí, k čemuž je jí Partner povinen poskytnout nezbytnou součinnost, přičemž je Partner současně povinen zajistit takovou nezbytnou součinnost rovněž u Účastníka Partnera.
- Společnost CETIN neodpovídá za poruchy na sítích jiných operátorů ani za přerušení dodávky služeb v důsledku přerušení dodávky elektrické energie z centrální rozvodné sítě, ani za jakékoli jiné následky způsobené v důsledku přerušení dodávky elektrické energie z centrální rozvodné sítě.
- Při zvýšených nárocích na důvěrnost, resp. ochranu přenášených dat, je záležitostí Partnera učinit na své straně příslušná opatření (např. instalovat šifrovací/dešifrovací zařízení ke svému koncovému zařízení).

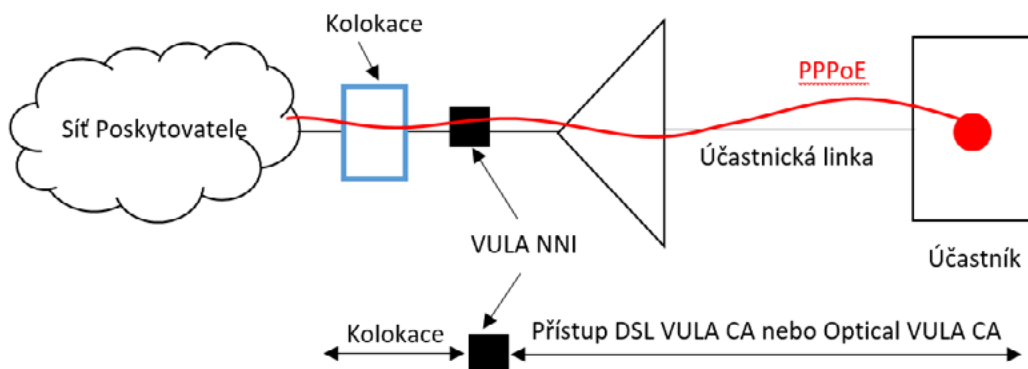
3.2.2. Technické náležitosti

- Zařízení může být instalováno pouze do stavebně dokončených prostor, případně vybavených příslušným nábytkem nebo zařízeními k umístění zařízení.
- Prostory musí být čisté, dobře osvětlené, bez extrémních teplot a prachu.
- Rozsah teplot pro pracovní prostředí zařízení může být od 0 do 50C při relativní vlhkosti 0 až 95%.
- Zařízení musí být umístěno tak, aby jeho přední strana byla snadno přístupná a čitelná.
- Z důvodu chlazení nesmějí být na horní plochu zařízení umístěny žádné předměty ani jiná zařízení, rovněž po obou stranách zařízení nesmějí být pokládány nebo umístovány předměty ve vzdálenosti menší než 3 cm.
- K přední části zařízení musí být v souladu s doporučením výrobce zajištěn volný prostor nejméně 15 cm a v zadní části zařízení nejméně 10 cm pro kabelové připojení.
- Zařízení musí být umístěno ve vzdálenosti, která je určena příslušným doporučením ITU-T pro dané rozhraní od koncového zařízení Partnera (měřeno délkou propojovacího kabelu).
- Síťové napájení zařízení je 220 V st., příp. 48 V ss. Přívod napájení může být pevný nebo pohyblivý. V případě pohyblivého přívodu síťová zásuvka 220 V musí být k dispozici do 2 m od zařízení a musí odpovídat české normě. V případě vzdálenější síťové zásuvky Partner zajistí prodlužovací síťový kabel.
- Maximální rozměry požadované CETIN pro poskytování služby dle této smlouvy jsou 2U.

3.3. Specifikace rozhraní v místě přístupu

3.3.1. Referenční model Sítě CETIN

V následujících kapitolách jsou zavedeny pojmy použité ve schématu referenčního modelu (viz Obr. 13).



Obrázek 13: Referenční model

3.3.2. Bod přístupu VULA NNI

Bodem přístupu VULA NNI se rozumí přístup k síťovým prvkům společnosti CETIN z datové sítě Partnera na bázi protokolu Ethernet za účelem výměny dat.

3.4. Fyzická realizace datového spoje v místě NNI

Pro přístup k síti bude použito technologie na bázi Ethernet:

- GigabitEthernet 1000Mbps,

Fyzická rozhraní podporovaná CETIN:

- 1000BASE-LX (1300nm LASER) pro 1000 Mbps Ethernet s optickým rozhraním,

3.4.1. Protokol na NNI rozhraní

L2 protokolem NNI je Ethernet dle specifikace 802.3 v zapoždění QiQ dle IEEE 802.1q (Ethertype 0x8100 pro oba tagy). Povolené ethertype ve vnitřním tagu je 0x8863 a 0x8863 s provozem PPPoE dle RFC 2516. L2 MTU NNI je 1526B (včetně FCS).

3.5. Protokol účastnické linky

L2 protokolem účastnické linky je Ethernet dle specifikace 802.3 s povoleným ethertype 0x8863 a 0x8863 s provozem PPPoE dle RFC 2516.

L2 MTU účastnické přípojky je 1518B (včetně FCS). Vyplývá-li ze specifikace v kapitole 2.6 potřeba tagování provozu, je L2 MTU navýšeno na 1522B (včetně FCS).

3.5.1. MAC adresa

Každá přípojka může využít právě jedné MAC adresy na straně KBS a 1 MAC adresy na straně NNI.

4 Dokumenty a standardy

4.1. Související dokumenty

Typy a specifikace rozhraní používaných v síti elektronických komunikací CETIN TE000011	Technické specifikace externí - Specifikace přípojek ADSL/ADSL2+
	Technické specifikace externí - Specifikace přípojek VDSL
	Technické specifikace externí - Definice UNI rozhraní XDSL přípojek
	Definice UNI rozhraní optických přípojek

TE000004	Parametry rozhraní U-R(V) - parametry fyzické vrstvy
TE000006	Účastnický rozbočovač xDSL

4.2. Mezinárodní standardy a doporučení

ITU-T G.826	End-to-end error performance parameters and objectives for international, constant bit-rate digital paths and connections (12/2002)
ETSI TS 101 952-1-4	Access network xDSL transmission filters, Part 1: ADSL splitters for European deployment, Sub-part 4: Specification of ADSL over "ISDN or POTS" universal splitters
ETSI TS 101 952-1-2	Access network xDSL transmission filters, Part 1: ADSL splitters for European deployment, Sub-part 1: Generic specification of the low pass part of DSL over POTS splitters including dedicated annexes for specific xDSL variants
IEEE 802.1q	IEEE Standard for Local and metropolitan area networks--Media Access Control (MAC) Bridges and Virtual Bridged Local Area Networks
ETSI EN 300 386	Electromagnetic compatibility and Radio spectrum Matters (ERM), Telecommunication network equipment, ElectroMagnetic Compatibility (EMC) requirements
ITU-T K.21	ITU-T standard Resistibility of telecommunication equipment installed in customer premises to overvoltages and overcurrents
EN 60950	Zařízení informační technologie - Bezpečnost
IEEE 802.3ab	IEEE Standard for Local and Metropolitan Area Networks - Part 3: Carrier Sense Multiple Access with Collision Detection (CSMA/CD) Access Method and Physical Layer Specifications
IEEE 802.3u	IEEE Standard Local and Metropolitan Area Networks-Supplement - Media Access Control (MAC) Parameters, Physical Layer, Medium Attachment Units and Repeater for 100Mb/s Operation
IEEE 802.3ag	Virtual Bridged Local Area Networks - Amendment 5: Connectivity Fault Management
RFC2236	Internet Group Management Protocol, Version 2

4.3. Termíny a zkratky

ADSL	Asymetrical Digital Subscriber Line
BAC	Bandwidth Allocation Control
BEP	Building Entry Point
BRAS	Broadband Remote Server
CO	Central Office
FTTB	Fiber To The Building
FTTH	Fiber to The Home

GEM	GPON Encapsulation Method
HAG	Home Access Gateway
IGMPv2	Internet Group Management Protocol, Version 2
IPTV	IP Television
IPv4	Internet Protocol version 4
IPv6	Internet Protocol version 6
KBS	Koncový Bod Sítě
MAC	Media Access Control
MTO	Metallic Telecommunication Outlet
NNI	Network – Network Interface
OLT	Optical Line Termination
ONT	Optical Network Termination
ONU-B	Optical Network Unit – Buiding
OTO	Optical Telecommunication Outlet
PPPoE	Point to Point Protocol over Ethernet
S-O	Splitter – Optical
STB	Set Top Box
TNW	Transport Network
UNI	User – Network Interface
VDSL	Very high speed Digital Subscriber Line



**BEZPEČNOST,
OCHRANA MAJETKU A OSOB
PŘÍLOHA 13**



Obsah

1	Rozsah dokumentu	3
2	Ochrana informací	3
3	Fyzická bezpečnost, ochrana osob a majetku, požární ochrana a ochrana životního prostředí	4
4	Bezpečnostní postupy	6
5	Kontaktní místa pro řešení problémů	9

1 Rozsah dokumentu

Strany při své činnosti odpovídají za dodržování příslušných ustanovení obecně platných právních předpisů a norem upravujících jejich povinnosti v oblasti BOZP, ochrany majetku, požární ochrany, bezpečnosti technických zařízení a ochrany životního prostředí.

Strany dále odpovídají za zajištění kontinuity činností a bezpečnosti informací a plnění (včetně koordinovaného plnění) požadavků zákona č.181/2014 Sb., o kybernetické bezpečnosti, ve znění pozdějších předpisů.

K zajištění řádného plnění požadavků všemi svými zaměstnanci Strany provedou jejich proškolení, poučení či seznámení v rozsahu odpovídajícím jejich pracovnímu zařazení.

Na základě požadavku konkrétní Strany mohou být do rozsahu tohoto školení zahrnuty i některé vybrané interní předpisy společností.

2 Ochrana informací

Pro poskytování služeb Připojení a Přístupu jsou Strany povinny zabezpečit ochranu informací vyplývající zejména z ustanovení zákonů č. 110/2019 Sb., o zpracování osobních údajů, GDPR, ZEK a zákona č. 181/2014 Sb., o kybernetické bezpečnosti, ve znění pozdějších předpisů.

2.1. Základní pravidla pro zaměstnance Stran

Pro zabezpečení ochrany dat vyplývající z ustanovení výše uvedených zákonů, jsou zaměstnanci Stran povinni dodržovat následující zásady.

Zaměstnanci Stran jsou povinni zejména:

- odpovídajícím způsobem chránit veškeré informace protistrany, a to zcela bez ohledu na jejich formu uložení (flash disky, mobilní telefony, papírové dokumenty, notebooky, disky, vyměnitelná média, apod.),
- chránit výpočetní techniku (PC, notebook, telefon, PDA, flash disk apod.) před neoprávněným přístupem a poškozením,
- počínat si vždy tak, aby se minimalizovala možnost zavlečení škodlivého kódu do prvků infrastruktury informačních systémů stran,
- udržovat v tajnosti přihlašovací údaje, hesla a klíče a neprodleně učinit příslušná opatření při jejich kompromitaci, tzn. v okamžiku, kdy se tyto údaje, hesla a klíče stanou známé komukoli dalšímu kromě konkrétního zaměstnance (např. u certifikátů požádat okamžitě o zneplatnění, u hesel provést okamžitě jejich změnu atd.),
- neprodleně hlásit bezpečnostní incidenty, a pokud jsou vyzváni, poskytovat nezbytnou součinnost při řešení jakéhokoli bezpečnostního incidentu,
- obrátit se na svého garanta nebo zaměstnance jednotky Bezpečnost s žádostí o pomoc, pokud by hrozilo, že jakýmkoli způsobem bude ohroženo plnění povinností dle této přílohy.

Zaměstnanci Stran se musí zdržet zejména:

- takového jednání, které je v rozporu s dobrými mravy a platnými zákony České republiky,
- zneužívání jakýkoliv případných bezpečnostních slabín informačních systémů nebo jejich vyhledávání (pokud nesouvisí s výkonem práce zaměstnance),
- instalace a spouštění programového vybavení, které nebylo schváleno pro prostředí dané smluvní strany nebo nesouvisí s výkonem jeho práce,
- předávání chráněných informací druhé Strany jakýmkoli neoprávněným osobám,

- volby jednoduchých hesel, resp. hesel, která jsou v rozporu s příslušnou politikou, s níž byl zaměstnanec seznámen,
- sdělování hesel, klíčů a dalších přihlašovacích údajů jakýmkoli jiným osobám,
- nedůsledné ochrany hesel a dalších přihlašovacích údajů, zejména v podobě zapisování na papírky a jejich umísťování na volně přístupná místa (monitory, klávesnice apod.),
- modifikace nastavení prvků sítě (pokud nesouvisí s výkonem jeho práce),
- ponechání jakékoliv výpočetní techniky nebo jakýchkoliv materiálů obsahující informace Stran bez dozoru (např. v automobilech),
- výkonu takové činnosti, která nesouvisí s výkonem práce (a kde hrozí nebezpečí stažení škodlivého kódu) zejména:
 - návštěvy neznámých WWW stránek nebo stránek, kde hrozí nebezpečí stažení škodlivého kódu,
 - stahování a přenášení souborů informačních systémů neznámého původu nebo zdroje (včetně otevírání příloh e-mailu, kde si uživatel není jist původem e-mailu či obsahem přílohy) a souborů, u kterých hrozí zavlečení škodlivého kódu,
 - využívání jakýchkoliv dalších komunikačních nástrojů, kde výše popsané nebezpečí hrozí.

2.2. Kontinuita činností a ochrana bezpečnosti informací

Strany zajistí kontinuitu činností a ochranu bezpečnosti informací v souladu s touto přílohou, právními předpisy a obecně uznávaným mezinárodním standardem ISO/IEC 27001.

2.3. Proces vzájemné výměny dat

Výměna dat mezi Stranami, a to včetně výměny dat na fyzických nosičích, musí být dle povahy a citlivosti dat bezpečná a šifrovaná. Na základě dohody Stran bude pro realizaci přenosu souborů mezi Stranami nakonfigurován šifrovaný přenos dat.

Stanovit, které informace a data lze předávat případným subdodavatelům Stran bez souhlasu a které pouze se souhlasem druhé Strany.

3 Fyzická bezpečnost, ochrana osob a majetku, požární ochrana a ochrana životního prostředí

3.1. Vstupy do objektu

Strana umožňující vstup umožní oprávněným osobám druhé Strany a jejím smluvním dodavatelům vstup do prostor nacházejících se v jeho objektech v souladu s interními pravidly, která ke vstupu do objektů vydala a se kterými byla druhá Strana seznámena, v časech podle požadavků druhé Strany, pokud tomu nebrání omezení vyplývající z ochranných opatření a režimů uplatňovaných Stranou umožňující vstup v předmětném objektu a tato omezení byla druhé Straně známa před podpisem Smlouvy, nebo s ní byla projednána v souvislosti s jejich vznikem.

Vstupující Strana zajistí, a to i u svých dodavatelských nebo jiných smluvních subjektů, dodržování pravidel vstupu do budov Strany umožňující vstup a podmínek přítomnosti či regulace pohybu v nich stanovených Stranou umožňující vstup. V tomto smyslu budou osoby vstupující Strany používat stanovené vstupní doklady a vstupující Strana k jejich vydání předá Straně umožňující vstup potřebné údaje. Obě Strany určí kontaktní osoby, odpovědné za přímé administrativní vyřizování potřebných vstupních dokladů a souvisejících náležitostí.

Pokud se zaměstnanci vstupující Strany nebo jejich dodavatelů nacházejí v objektech Strany umožňující vstup, musí být označeni svou identifikační/vstupní kartou připevněnou na viditelném místě. Tyto osoby mohou vstupovat a pohybovat se pouze v prostorech, pro které jim bylo uděleno vstupní oprávnění.

Osoby nacházející se mimo určený prostor nebo bez řádného označení, mohou být požádány, aby opustily objekt. Při opakovaném porušování stanovených pravidel bude osobám, které se tohoto přestupku dopustily, povolení přístupu do objektů smluvní strany odebráno. Strany si při podpisu Smlouvy předávají veškeré své interní předpisy vydané v oblasti vstupu do objektů a zajistí předávání aktualizací těchto předpisů.

3.2. Ochrana majetku

Obě Strany přijmou opatření k tomu, aby při své činnosti nezpůsobily škodu či jinou újmu na majetku a zařízení druhé Strany nebo třetích stran a jejich zaměstnanců.

V případě, že zaměstnanci jedné Strany způsobí poškození nebo poruchu na zařízení druhé Strany, musí o tom ihned informovat druhou Stranu telefonicky na stanovenou kontaktní linku (Helpdesk) druhé Strany.

Úmyslné poškození zařízení používaného k poskytování služeb sítě je považováno za závažné porušení smluvních pravidel s možností vyvození příslušných sankcí.

3.3. Požární ochrana

Obě Strany se zavazují, že jejich zaměstnanci i zaměstnanci jejich smluvních dodavatelů jsou proškoleni podle zákona o požární ochraně a budou v objektech společnosti CETIN dodržovat bezpečnostní pravidla a zásady požární ochrany, stanovené příslušnými obecnými právními předpisy a interními předpisy společnosti CETIN, vydanými v této oblasti.

Zaměstnanci obou Stran musí neustále udržovat na pracovišti v objektech CETINu pořádek a zajistit, aby požární východy a evakuační cesty byly trvale volné. Po skončení prací musí být odstraněny všechny nebezpečné předměty.

Partner nesmí v objektech společnosti CETIN používat bez povolení vlastní tepelné spotřebiče. V případě, že by Partner chtěl provádět činnosti se zvýšeným požárním nebezpečím (práce s otevřeným ohněm, tepelným paprskem, práce s vývinem jisker např. broušení, řezání, sváření, používání letovacích lamp a hořáků, nahřívání a aplikace roztavených živců, a další zde neuvedené činnosti se zvýšeným požárním nebezpečím) nebo práce, které mohou ovlivnit provozuschopnost elektrické požární signalizace, musí tuto skutečnost předem ohlásit a projednat s odborně způsobilou osobou společnosti CETIN. CETIN vydává k těmto činnostem souhlas a stanovuje protipožární opatření, za nichž lze tyto činnosti vykonávat. Zaměstnanci obou Stran odpovědní za plnění povinností na úseku požární ochrany jsou uvedeni v Příloze 9 – Adresy a kontaktní osoby. Pokud činnost Partnera vznikne v objektech CETIN požár a Partner se o tom dozví, vyrozumí bez zbytečného odkladu společnost CETIN. Tím není dotčena povinnost Partnera ohlásit požár hasičskému záchrannému sboru. Požáry a další požární incidenty (zahoření, zadýmení apod.) je Partner povinen ohlásit na Security HELP společnosti CETIN. Kontaktní telefony jsou uvedeny v požární poplachové směrnici.

V objektech společnosti CETIN je zakázáno kouřit.

Pokud bude vyhlášen na pracovištích společnosti CETIN požární poplach a nařízena evakuace, jsou všechny osoby pracující pro Partnera povinny neprodleně opustit ohroženou budovu. Při evakuaci se řídí požárními poplachovými směrnici.

3.4. Bezpečnost a ochrana zdraví při práci

Obě Strany se zavazují, že jejich zaměstnanci i zaměstnanci jejich smluvních dodavatelů jsou proškoleni podle zákoníku práce a prováděcích předpisů o bezpečnosti a ochraně zdraví při práci.

Partner odpovídá za to, že všichni jeho zaměstnanci, kteří budou provádět práce, jsou k práci zdravotně a odborně způsobilí, mají platné zdravotní prohlídky v rozsahu kategorizací prací a na vyžádání je schopen společnosti CETIN předložit. Partner garantuje, že veškeré stroje, strojní zařízení, el. nářadí, el. prodlužovací kabely a zařízení, jichž užívá v souvislosti s plněním Smlouvy, jsou v dobrém technickém stavu, odpovídají příslušným ČSN a ČSN EN normám a všechny tyto stroje, strojní zařízení, el. nářadí, el. prodlužovací kabely a zařízení jsou podrobovány pravidelnému servisu v souladu s doporučenými lhůtami výrobce a dle platných ČSN a ČSN EN a ISO norem.

Partner je povinen dodržovat opatření vyplývající z právních a ostatních předpisů k za-jištění BOZP, opatření CETINu a rovněž svá vlastní opatření, která mají za cíl předcházet rizikům, odstraňovat je nebo minimalizovat působení neodstranitelných rizik. V případě vzniku úrazu nebo jakéhokoli zranění zaměstnance Partnera v prostorách CETIN, ohlásí Partner tuto skutečnost CETINu. Obě Strany budou navzájem spolupracovat při šetření příčin a okolností vzniku úrazu. Záznam o úrazu sepisuje Partner a výsledek šetření projedná s CETINem.

Pokud Partner zjistí jakékoli riziko vedoucí k úrazu v prostorách CETINu, oznámí tuto skutečnost na Security HELP CETIN.

3.5. Ochrana životního prostředí

Partner se zavazuje, že jeho zaměstnanci i pracovníci jeho smluvních dodavatelů se budou chovat v souladu s platnými právními předpisy ČR i EU na ochranu životního prostředí.

Partner je rovněž povinen dodržovat v prostorách CETINu a při provádění prací pro CETIN interní environmentální předpisy společnosti CE-TIN, se kterými byl prokazatelně seznámen.

V prostorách, pro které je vypracován provozní řád, místní provozní předpis, havarijní plán závadných látek nebo jiné pokyny pro případ poruch a havárií, je povinností Partnera se s těmito předpisy prokazatelně seznámit a zaměstnanci Partnera i jeho smluvních dodavatelů jsou povinni je dodržovat.

Partner je původcem odpadů vzniklých z jeho činnosti dle Smlouvy v předmětných prostorách. Je povinen s odpady nakládat (shromažďování, soustřeďování, sběr, třídění, přeprava a doprava, skladování, evidence) v souladu se zákonem č. 185/2001 Sb., o odpadech a o změně některých dalších zákonů, ve znění pozdějších předpisů, a jeho prováděcími vyhláškami.

Společnost CETIN má právo na náhradu škody, včetně škody vzniklé uložením sankcí od orgánů státní či veřejné správy, kterou by druhá Strana porušením takových platných právních předpisů prokazatelně způsobila.

4 Bezpečnostní postupy

4.1. Plnění povinností ve vztahu k oprávněným orgánům

V rámci poskytování Služeb se plnění povinností ve vztahu k oprávněným orgánům a vzájemné rozdělení odpovědností v této oblasti řídí následujícími principy:

a) Odposlech a záznam zpráv („Odposlech nebo LI“)

V souvislosti s poskytováním Služeb dle Smlouvy Partner zajistí zřízení rozhraní ve smyslu § 97 odst. 1 ZEK. Partner sdělí oprávněným orgánům (Policie České republiky, Bezpečnostní informační služba, Vojenské zpravodajství), že plnění povinnosti dle § 97 odst. 1 ZEK zajišťuje Partner a předá oprávněným orgánům kontaktní údaje a sdělí oprávněným orgánům informace o technických a provozních podmínkách a bodech pro připojení koncových telekomunikačních zařízení pro odposlech a záznam zpráv. V případě, že požadavek na poskytnutí odposlechu a záznamu zpráv obdrží společnost CETIN, požadavek vrátí zpět kontaktnímu místu oprávněného orgánu s upozorněním na dříve sdělené údaje kontaktního pracoviště (kterým je pracoviště Partnera uvedené v Příloze 9 (Adresy a kontakty)). Společnost CETIN poskytne při

plnění těchto povinností v souvislosti s Velkoobchodními službami dle Přílohy 1.2. nezbytnou součinnost v případě, že Partner není schopen zajistit plnění této povinnosti v souvislosti s Velkoobchodními službami dle Přílohy 1.2. vlastními prostředky.

- b) Uchovávání provozních a lokalizačních údajů („Uchovávání údajů“), poskytování lokalizačních a jiných údajů

V souvislosti s poskytováním Služeb dle Smlouvy Partner zajistí uchovávání provozních a lokalizačních údajů v souladu s § 97 odst. 3 ZEK. Partner vystupuje sám vůči osobám uvedeným v § 97 odst. 3 ZEK a sám předává provozní a lokalizační údaje těmto osobám v souladu s § 97 odst. 3 ZEK. Partner se zavazuje v souladu s § 3 odst. 1 vyhlášky č. 357/2012 Sb., o uchovávání, pře-dávání a likvidaci provozních a lokalizačních údajů, ve znění pozdějších předpisů, předat kontaktnímu místu oprávněného orgánu údaje kontaktního pracoviště provozovatele adresu a kontaktní údaje příslušného pracoviště. V případě, že požadavek na poskytnutí uchovávaných provozních a lokalizačních údajů od oprávněného orgánu obdrží společnost CETIN, požadavek vrátí zpět kontaktnímu místu oprávněného orgánu s upozorněním na dříve sdělené údaje kontaktního pracoviště (kterým je pracoviště Partnera uvedené v Příloze 9 (Adresy a kontakty)). Společnost CETIN poskytne při plnění těchto povinností nezbytnou součinnost v případě, že Partner není schopen zajistit plnění této povinnosti vlastními prostředky.

V souvislosti s poskytováním Služeb dle Smlouvy Partner zajistí poskytování provozních a lokalizačních údajů dle § 68 odst. 2 zákona č. 273/2008 Sb., o Policii České republiky, ve znění pozdějších předpisů (pátrání po osobách a věcech). Partner sdělí orgánům Policie České republiky, že plnění povinnosti dle § 68 odst. 2 zákona č. 273/2008 Sb., o Policii České republiky, ve znění pozdějších předpisů, si Partner zajišťuje sám a předá oprávněným orgánům Policie České republiky kontaktní údaje na pracoviště Partnera uvedené v Příloze 10 (Adresy a kontakty). Společnost CETIN poskytne při plnění těchto povinností nezbytnou součinnost v případě, že Partner není schopen zajistit plnění této povinnosti vlastními prostředky.

- c) Ostatní požadavky na poskytnutí provozních a lokalizačních údajů

V ostatních (výše neuvedených) případech, kdy zákonem oprávněné osoby vnesou požadavek na poskytnutí provozních a lokalizačních údajů v souvislosti s poskytováním Služeb dle Smlouvy Partnerovi, bude příjemcem požadavků kontaktní pracoviště Partnera (společnost CETIN je oprávněna takový požadavek odmítnout a odkázat na kontaktní pracoviště Partnera). Společnost CETIN poskytne Partnerovi nezbytnou součinnost, včetně požadovaných údajů. Partner je odpovědný za kontrolu oprávněnosti takových požadavků a zavazuje se uhradit společnosti CETIN případnou škodu, která společnosti CETIN v této souvislosti vznikne, zejména v případě, že se takové požadavky následně ukážou být neoprávněnými.

- d) Poskytování informací z databáze účastníků

V souvislosti s poskytováním Služeb dle Smlouvy Partnerovi je za plnění povinností vyplývajících z § 97 odst. 5 ZEK (poskytování informací z databáze účastníků) odpovědný výhradně Partner.

Nad rámec výše uvedených principů uvedených v odst. a) až d) může Partner požádat CETIN o poskytnutí doplňkové Služby, v rámci které CETIN zajistí plnění vybraných povinností Partnera v případě, že to bude technicky možné. Konkrétní podmínky a cena za sjednané plnění budou určeny zvláštním smluvním ujednáním mezi CETIN a Partnerem.

4.2. Proces hlášení řešení bezpečnostních incidentů

CETIN bude hlásit bezpečnostní události a incidenty na kontaktní místo Partnera. Partner bude hlásit bezpečnostní incidenty spojené s jím užívanými službami na kontaktní místo Security HELP CETIN viz čl. 5 Kontaktní místa pro řešení problémů.

V případě incidentu, který je jednou Stranou hodnocen jako kritický, bude druhá Strana spolupracovat na jeho řešení tak, aby nebyly narušeny procesy a kontinuita činností obou Stran a nebyla ohrožena bezpečnost kritické infrastruktury.

4.3. Řízení přístupů k IS

Pro řízení přístupu k informačním systémům a technologiím sloužícím k realizaci a služeb Partnerem musí být použit transparentní systém řízení přístupu.

4.4. Propojování informačních systémů a rušení propojení

Pro propojování informačních systémů pro účely výměny dat a jejich rušení jsou použity transparentní mechanismy na základě postupů na straně Partnera i objednatele. Mechanismy připojení musí zajistit, že kromě předávání určených dat bude zamezeno možnosti vzájemného ovlivnění informačních prostředí.

4.5. Řízení zranitelností

Partner i objednatel mají ustaveny procesy řízení zranitelností.

4.6. Zneužívání sítě

Na základě § 90 odst. 5 ZEK, Podnikatelé zajišťující veřejnou komunikační síť nebo poskytující veřejně dostupnou službu elektronických komunikací si mohou vzájemně předávat data související s poskytováním služby, a to údaje o účastnících spojení, pro zajištění propojení a přístupu k síti, ke vzájemnému vyúčtování a k identifikaci zneužívání sítě a služeb elektronických komunikací. Zároveň si poskytnou nezbytnou součinnost k zabránění bezprostředně hrozících škod. Detailní rozsah a podmínky poskytování součinnosti pro zneužití sítě a oblast zabránění bezprostředně hrozících škod Strany dohodnou individuálně dle technických možností.

4.7. Proces hlášení ohrožení bezpečnosti a ochrany sítě

Partner, který zjistí jakékoliv aktivity či skutečnosti ohrožující bezpečnost osob nebo které mohou způsobit škodu na objektu, zařízení nebo mít dopad na poskytované služby, musí tyto aktivity ohlásit prostřednictvím formuláře „*Hlášení o porušení bezpečnosti a ochrany sítě*“. CETIN podnikne kroky k nápravě.

Hlášení o porušení bezpečnosti a ochrany sítě/ochrany osobních údajů

Vyplní Strana (CETIN nebo Partner) podávající stížnost

Datum podání stížnosti	
Společnost podávající stížnost	
Adresa firmy	
ID firmy (jde-li o Partnera)	
Kontaktní osoba firmy:	
Kontaktní adresa firmy	
Datum vzniku případu	
Popis ohrožení nebo hmotné škody	
Důsledek ohrožení	

5 Kontaktní místa pro řešení problémů

K řešení vzniklých problémů v oblasti bezpečnosti, ochrany majetku a osob zřídí obě Strany kontaktní místa s nepřetržitou 24 hodinovou službou.

V rámci CETINu plní funkci tohoto kontaktního místa Security HELP podle Přílohy 9 – Adresy a kontaktní osoby

Kontaktním místem Partnera je pracoviště uvedené v Příloze 9 – Adresy a kontaktní osoby.

Na tato kontaktní místa budou obě Strany vzájemně oznamovat všechny případy po-rušení bezpečnosti, vznik úrazu, požáru, poškození majetku a zařízení, ztráty vstupních karet nebo klíčů, případy vandalizmu, nebezpečné situace, které ohrožují osobní bezpečnost zaměstnanců nebo mohou způsobit škody na objektu, zařízení nebo službách.

Jestliže konkrétní pracovní aktivita představuje bezprostřední ohrožení bezpečnosti zaměstnanců druhé Strany, přímý zásah do plnění závazků při poskytování služeb, nebo bezprostředně ohrožuje fyzickou integritu zařízení druhé Strany, pak tato Strana provede příslušná opatření k nápravě vzniklé situace na náklady Strany, která tuto situaci způsobila.

Strany zodpovídají za seznámení svých zaměstnanců a zaměstnanců svých smluvních dodavatelů a partnerů s uvedenými bezpečnostními požadavky a možnými sankcemi při jejich nedodržení.